

Gesamtkatalog



Präzision schafft Werte



Präzision schafft Werte

Geschäftsführer JSO, Neresheim

Als Techniker versichere ich unseren Kunden, unser Leitspruch „Präzision schafft Werte“ ist ein Versprechen.



„Präzision schafft Werte“ ist nicht umsonst unser Motto.

Seit 1882 - sammeln wir Erfahrung, lernen dazu und entwickeln uns weiter. Was einst mit dem Reisbrett konstruiert wurde, wird heute mit dem technisch besten Equipment in Verbindung mit unserem jahrelangen Know-how entwickelt und hergestellt.

Ein stets nach aktuellem Stand der Technik ausgestatteter Maschinenpark und fachlich sehr gut ausgebildeten Mitarbeitern ist bei der wirtschaftlichen Herstellung unserer Serien- und Sonderprodukten gefragt.

Flexibilität, Zuverlässigkeit und eine stets zufriedenstellende Lieferfähigkeit und nicht zuletzt anwendungstechnische Kompetenz sind Attribute, die JSO zu einem weltweit führenden Hersteller von Zerspanungswerkzeugen für die Holz- und Kunststoffbearbeitung gemacht haben.

Martin Hübenthal



Werkstoffe

Im Bereich der Bohr-, Fräswerkzeuge und Spannmittel für die maschinelle Holz- und Kunststoffbearbeitung sind wir von Jakob Schmid seit Jahrzehnten Impulsgeber und Innovationstreiber.

Wir leisten gemeinsam mit wissenschaftlichen Einrichtungen wertvolle Grundlagenarbeit und forschen an der Entwicklung neuer innovativer Produkte in den unterschiedlichsten Sparten.

Ob Massivholz, Plattenwerkstoffe wie MDF, verschiedenste Duro- und Thermoplaste oder auch die Kombination unterschiedlicher Werkstofftypen ist für uns nicht unbekannt.

Auch stellt die Bearbeitung von diversen Beschichtungen wie Echtholz Furniere, Lackfolien, Papierbelegungen oder HPL-Schichten kein Problem dar.



Werkzeugservice

Vertrauen Sie beim Service Ihrer Werkzeuge auf JSO, dem Hersteller von Qualitätswerkzeugen.

Modernste Anlagen, verlässliche Abwicklung und Qualitätsansprüche wie bei Neuwerkzeugen sind für uns selbstverständlich.

Ob Hartmetall oder Diamantwerkzeuge, bei JSO bekommen sie immer den bestmöglichen Service.

Sonderanfertigungen

Bearbeitungen von schwer zu zerspanenden Materialien, speziellen Profilen oder weitere besondere Anforderungen sind nicht immer mit Standardwerkzeugen abzudecken.

Bei der Entwicklung maßgeschneiderter Sonderlösungen kommt uns einerseits unsere langjährige Erfahrung zu Gute.

Andererseits kann unser eingespieltes Team aus Fertigungsmitarbeitern, Konstrukteuren und Anwendungstechnikern auch auf neue Herausforderungen schnell reagieren. Mit unserer hohen Fertigungstiefe reagieren wir äußerst schnell und flexibel.

Produktspektrum

Seit über 140 Jahren vertrauen Handwerk und Industrie auf Werkzeuge von JSO. Als führender Hersteller für qualitativ hochwertige Bohr-, Fräswerkzeuge und Spannmittel beliefern wir weltweit Kunden aus der holzbearbeitenden Industrie, der Kunststoffindustrie sowie der

Luftfahrt- und Automobilindustrie. Zu unserem Lieferprogramm zählen rund 5.000 unterschiedlichste, hoch innovative Produkte.

Branchen & Partnerschaften

In der Holz- und Kunststoff verarbeitenden Industrie steht die Firma JSO schon seit Jahrzehnten für Qualität und Innovation, wie etwa im Bereich der Industrie, Handwerk und dem Fachhandel.

Vom Schreiner und Zimmermann, über den spezialisierten Messebauer bis hin zur Möbelindustrie vertrauen Kunden in aller Welt auf die Werkzeuge von JSO.

Darüber hinaus nutzen wir unser Know-how in der spanenden Verarbeitung von faserverstärkten Kunststoffen bei der Erschließung neuer Märkte und Branchen.

So sind wir mit innovativen Systemlösungen im Bereich der Composite-Bearbeitung in verschiedenen Luftfahrt- und Automobilindustrieprojekten aktiv. Hier gilt es die hohen Anforderungen bezüglich Präzision und Bearbeitungsqualität zu erfüllen. Dies verwirklichen wir mit speziell entwickelten Werkzeugkonzepten. In Verbindung der Partnerschaften mit ATEMAG und C6 konnte sich JSO zu einem wettbewerbsfähigen Unternehmen dieser Branche weiterentwickeln.



1 Handoberfräser



2 Bohrer



3 Vollhartmetallfräser



4 Hartmetall- und Wendeplattenfräser



5 Diamantfräser



6 Spannmittel



7 Ersatzteile, Zubehör und Dienstleistungen

Inhaltsverzeichnis

Artikel	Seite	
Werkzeuge für Handoberfräsen		
Nutfräser Z2 HW	1.1	
Nutfräser Z2 HW	mit HW-bestückter Bohrschneide	1.2
Nutfräser Z2 HW	mit HW-bestückter Bohrschneide	1.3
Nutfräser Z2 HW	mit HW-bestückter Bohrschneide	1.4
Wendeplatten-Nutfräser Z1 HW	1.5	
Wendeplatten-Nutfräser Z1 HW	1.6	
Wendeplatten-Nutfräser Z1 HW	1.7	
Wendeplatten-Nut- und Stulpfräser	1.8	
Wendeplatten-Nutfräser Z2 HW	1.9	
Wendeplatten-Gratfräser Z2 HW	1.9	
Grat- und Zinkenfräser Z2 HW	1.10	
Kopier- und Ausschnittfräser Z1 HW	1.10	
Kopier- und Ausschnittfräser Z1+1	1.11	
Dichtungs-Nutfräser Z2 HW	1.11	
V-Nut- und Schriftenfräser Z3 VHW	Wechselschaft-Ausführung	1.12
V-Nut- und Schriftenfräser Z3 VHW	Wechselschaft-Ausführung	1.12
V-Nut- und Schriftenfräser Z2 HW	1.13	
V-Nut- und Fasefräser Z1 HW	Wechselschaft-Ausführung	1.13
Wendeplatten-Ziernutfräser Z1 HW	1.14	
Fasefräser Z2 HW	1.15	
Fasefräser Z2 HW	mit Anlauflager	1.16
Fase- und Bündigfräser Z2 HW	1.16	
Fasefräser Z2 HW	1.17	
Fasefräser Z2 HW	Corian / Varicor	1.17
Fase- und Bündigfräser Z3 HW	1.18	
Bündigfräser- und Kopierfräser Z2	1.18	
Bündig- und Kopierfräser Z2 HW	Wechselschaft-Ausführung	1.19
Wendeplatten-Doppelbündigfräser	1.20	
Wendeplatten-Bündig- u.	1.21	
Wendeplatten-Bündigfräser Z2 HW	1.21	
Wendeplatten-Bündig- und	1.22	
Wendeplatten-Bündigfräser Z2 HW	Corian / Varicor	1.23
Wendeplatten-Bündig-/Fasefräser Z2	1.23	
Wendeplatten-Fasefräser Z2 HW	mit Anlauflager	1.24
UNITEC-Falzfräser Z2 HW	Wechselschaft-Ausführung	1.24
Falzfräser Z2 HW	Wechselschaft-Ausführung	1.25
Wendeplatten-Falz- und Planfräser	1.26	
Planfräser Z2 HW	Wechselschaft-Ausführung	1.26
Planfräser Z6 HW	Corian / Varicor	1.27
Stufenfräser für Kantengertriebe Z2	1.27	
Dübelfräser HW	für FESTO - DOMINO	1.28
Nutfräsersatz Z2 HW	1.28	
Flachdübelfräsersatz Z2 HW	1.29	
Dichtungsfräsersatz Z2 HW	1.29	
Nutsägen Z2 HW	1.30	
Aufnahmedorne	mit Zwischenringen	1.31
Aufnahmedorn	mit Anlauflager	1.31
Aufnahmedorn	Wechselschaft-Ausführung	1.32
Aufnahmedorn	mit Anlauflager	1.33
Hohlkehlfüräser Z2 HW	einteilige Ausführung	1.33
Hohlkehlfüräser Z2 HW	Wechselschaft-Ausführung	1.34
Wasserrinnenfräser Z2 HW	Corian / Varicor	1.34
Wendeplatten-Hohlkehlfüräser Z1 HW	Wechselschaft-Ausführung	1.35
Flachhohlkehlfüräser Z2 HW	einteilige Ausführung	1.35
Halbhohlkehlfüräser Z2 HW	Wechselschaft-Ausführung	1.36
Viertelstabfräser Z2 HW	Wechselschaft-Ausführung	1.36
Viertelstabfräser Z2 HW	Wechselschaft-Ausführung	1.37
Abrundfräser Z2 HW	Wechselschaft-Ausführung	1.38
Abrundfräser Z2 HW	Wechselschaft-Ausführung	1.39
Viertelstabfräser Z2 HW	einteilige Ausführung	1.40
Abrundfräser Z2 HW	einteilige Ausführung	1.40
Abrundfräser Z2 HW	für Elektro-Kantenrunder	1.41
Wendeplatten-Abrundfräser Z2 HW	mit Anlauflager	1.41
UNITEC-Abrund- und	Wechselschaft	1.42
UNITEC-Abrund- und	Fortsetzung	1.43
Profilfräser Z2 HW	für Rundbogenfester	1.44
Doppelabrundfräser Z4+4 HW	Corian / Varicor	1.44
Abrundfräser Z2 HW	Corian / Varicor	1.45
Fasefräser mit Anlauflager Z2	Corian / Varicor	1.45
Profilfräser Z2 HW	Corian / Varicor	1.46
Profilfräser Z2 HW	1.46	
Kugelfräser Z2 HW	1.47	
Griffmuldenfräser Z2 HW	1.47	

Artikel	Seite	
Profilfräser Z2 HW	Wechselschaft-Ausführung	1.48
UNITEC-Profilfräser Z2 HW	Wechselschaft-Ausführung	1.49
Karnies-Profilfräser Z2 HW	Wechselschaft-Ausführung	1.50
Profilfräser Z2 HW	Wechselschaft-Ausführung	1.50
Spitzkantenfräser Z2 HW	Wechselschaft-Ausführung	1.51
Abplattfräser Z2 HW	1.51	
Spannzangenfutter	1.52	
Reduktionen	1.52	
Wechselschäfte	1.53	
Spannhülsen geschlitzt	1.53	
DIAFORM-DP-Handoberfräser Z2	1.54	

Bohrwerkzeuge

Schnellwechsel-Spannfutter	2.1	
Bohrerspannfutter	2.2	
Schnellwechsel-Spannfutter	JSOFIX	2.3
Schnellwechsel-Spannfutter	2.3	
Bohreraufnahmen	2.4	
Spiralbohrer VHW	2.5	
Bohrstift VHW	2.6	
Dübellochbohrer VHW	mit Flachspitze & Sichelvorschnneider	2.7
Dübellochbohrer VHW	2.8	
ISODUR-Dübellochbohrer HW	mit Flachspitze & Sichelvorschnneider	2.9
Dübellochbohrer HW	ohne Rückenführung	2.10
Dübellochbohrer HW	ohne Rückenführung	2.11
Dübellochbohrer HW	mit Rückenführung	2.12
Dübellochbohrer HW	mit Rückenführung	2.13
Dübellochbohrer HS	mit Rückenführung	2.14
Dübellochbohrer HS	2.14	
Dübellochbohrer HW	mit Rückenführung	2.15
Durchgangsllochbohrer HW	2.16	
Durchgangsllochbohrer HW	2.17	
Dübellochbohrer HW	mit Sonderanschiff	2.17
Durchgangsllochbohrer HW	mit Rückenführung	2.18
Durchgangsllochbohrer HW	mit Rückenführung	2.18
Durchgangsllochbohrer VHW	2.19	
Durchgangsllochbohrer VHW	Clamex	2.19
Durchgangsllochbohrer VHW	2.20	
ISODUR-Durchgangsllochbohrer HW	2.21	
Dübellochbohrer HW	mit Gewindegenschaft	2.22
Dübellochbohrer HW	mit Gewindegenschaft	2.23
Dübellochbohrer HW	Innengewinde M 10	2.23
Dübellochbohrer HW	für Mafel	2.24
Beschlaglochbohrer Z2 HW	Wechselschaft-Ausführung	2.24
Beschlaglochbohrer Z2+V2 HW	2.25	
ISODUR-Zylinderkopfböhrer Z2+V2	2.26	
Zylinderkopfböhrer Z3+V3 HW	2.27	
Zylinderkopfböhrer Z2+V2 HW	2.27	
Beschlaglochbohrersatz Z2+V2 HW	für Doppeltopfband	2.28
CABINEO Zylinderkopfböhrer Z2+V2	2.29	
Beschlaglochbohrer Z2+V2 HW	mit Gewindegenschaft	2.29
Wendeplatten-Beschlaglochbohrer	2.30	
Zylinderkopfböhrer Z2+V2 HW	kurze Ausführung	2.31
Zylinderkopfböhrer Z2+V2 HW	lange Ausführung	2.32
Spiralbohrer HS	2.33	
Spiralbohrer HW	mit Rückenführung	2.34
Spiralbohrer HW	mit Rückenführung	2.35
Spiralbohrer HS	mit Rückenführung	2.35
Spiralbohrer VHW	mit Rückenführung	2.36
Staketenbohrer HS	mit Rückenführung	2.37
Versenker Z3 VHW	Wechselschaft-Ausführung	2.38
Versenker Z2 HW	2.38	
Aufstecksenker Z2 HW	2.39	
Aufstecksenker Z2 HW	für Schaftspannung	2.39
Aufsteck-Stufensenker Z2+V2 HS	2.40	
Kopierfräser Z1 HS (HSS-E)	zur Aluminium- und	2.40
Wasserschlitzfräser Z1 HS (HSS-E)	2.41	
Stufenbohrer HS	2.41	
DP-Durchgangsllochbohrer Z1	2.42	
DP-Durchgangsllochbohrer Z2	2.43	
DP-Dübellochbohrer Z2	2.43	
DP-Beschlaglochbohrer Z2+2	2.44	
Stufenbohrer	Sonderanfertigung	2.45

VHW Fräser für CNC-Maschinen oder stationäre Oberfräsen

Profilfräser Z2 VHW	Clamex	3.1
Oberfräser Z2 VHW	3.1	
Ein Zahn-Schlichtfräser Z1 VHW	3.2	
Schlichtfräser GIGASPEED VHW	3.3	
Schlichtfräser VHW	mit wechelseitigem Achswinkel	3.4
Schlichtfräser VHW	3.5	
Schrupfräser VHW	3.6	
Schrupp-Schlichtfräser Z3 VHW	3.7	
Bohrfräser VHW	3.8	
Ausspitzfräser Z2 VHW	3.9	
Schlosskastenfräser VHW	3.9	
Oberfräser Z1 VHW	3.10	
Beschichtung für VHW	3.10	
Ein Zahn-Schlichtfräser Z1 VHW	Thermoplaste	3.11
Viel Zahn-Schlichtfräser VHW	Thermoplaste	3.12
Hohlkeh- Schlichtfräser Z1 VHW	Thermoplaste	3.12
V-Nutfräser Z1 VHW	Thermoplaste	3.13

HW und WP Fräser für CNC-Maschinen oder stationäre Oberfräsen

Wendeplatten-Schafffräser Z1 HW	mit WP-Einbohrschneide	4.1
Wendeplatten-Schafffräser Z2 HW	4.2	
Wendeplatten-Schafffräser Z2 HW	4.2	
Wendeplatten-Schafffräser Z2 HW	4.3	
Wendeplatten-Schafffräser Z2 HW	4.3	
Wendeplatten-Schafffräser Z2 HW	4.4	
Wendeplatten-Schafffräser Z1 HW	4.4	
Wendeplatten-Schafffräser Z2 HW	mit WP-Einbohrschneide	4.5
Wechselplatten-Schafffräser Z1 HW	4.5	
Wechselplatten-Schafffräser Z2 HW	4.6	
Wendeplatten-Schafffräser Z2 HW	mit WP-Einbohrschneide	4.7
Wendeplatten-Schafffräser Z2 HW	4.8	
Wendeplatten-Schrupfräser Z1 HW	4.8	
Wendeplatten-Schrupfräser Z1 HW	4.9	
4Cut-Schrupfräser Z2 HW	4.10	
Wendeplatten-Spiralfräser Z2 HW	4.11	
Wechselplatten-	4.12	
Wechselplatten-	4.13	
NOVITEC-Viel Zahn-Schrupfräser	mit HW-Wechselstiften GBM	4.14
Wendeplatten-Spiralmesserkopf	4.15	
Wendeplatten-Spiralmesserkopf	4.16	
Wendeplatten-Füge- und Falz-	4.17	
Wendeplatten-Nut- und Planfräser	4.18	
Wendeplatten-Füge- und Falzfräser	4.19	
Wendeplatten-Planfräser Z3 HW	4.19	
4Cut-Planfräser HW	4.20	
Wendeplatten-Verstellnutter HW	4.21	
Wendeplatten-Nutfräser HW	4.22	
Wechselplatten-Schlosskastenfräser	GBM	4.23
Wendeplatten-Schwenkmesserkopf	4.24	
Wendeplatten-Fasefräser Z2 HW	4.25	
Wendeplatten-Fase-Foldingfräser Z1	4.26	
Wendeplatten-Ausspitzfräser Z1 HW	4.27	
Wendeplatten-Eckausklindräser Z4	4.27	
Wendeplatten-Ziernutfräser Z1 HW	4.28	
Wendeplatten-Ziernutfräser Z1 HW	4.29	
Wechselplatten-Abrund-/Fasefräser	4.30	
Wechselplatten-Abrund- und	4.31	
Abrund-/Fase-Kombination Z2 HW	mit Wende-/Wechselmessern	4.32
Abrund-/Fase-Kombination	Fortsetzung	4.33
Frei profilierbare Wechselplatten-	Übersicht	4.34
Frei profilierbare Wechselplatten-	Übersicht	4.35
Messerträger für HW-Profil-	4.36	
RAPIDO-Wechselplatten-Stirnprofiler	4.37	
RAPIDO-Wechselplatten-Stirnprofiler	4.38	
RAPIDO-Wechselplatten-Stirnprofiler	für Doppelprofile	4.39
RAPIDO-Wechselplatten-Stirnprofiler	4.40	
RAPIDO-Wechselplatten-Profilfräser	4.41	
RAPIDO-Wechselplatten-Profilfräser	4.42	
RAPIDO-Wechselplatten-Profilfräser	Rückenverschraubung	4.43
RAPIDO-Wechselplatten-Profilfräser	4.44	
RAPIDO-Wechselplatten-Profilfräser	4.45	
RAPIDO-Wechselplatten-Profilfräser	4.46	

Artikel	Seite	
RAPIDO-Wechselplatten-Profilfräser	4.47	
RAPIDO-Wechselplatten-Profilfräser	4.48	
RAPIDO-Wechselplatten-Profilfräser	4.49	
RAPIDO-Wechselplatten-Profilfräser	4.50	
RAPIDO-Wechselplatten-	4.51	
RAPIDO-Wechselplatten-	4.52	
Wechselplatten-Handlaufräser	4.53	
Wechselplatten-Multiprofiler Z2	4.54	
Wechselplatten-Multiprofiler Z2	4.55	
Wechselplatten-Winkelprofiler Z2	4.56	
Wechselplatten-Stirnprofiler Z2	4.57	
Sägeblätter HW	für CNC-Maschinen	4.58
Flachzahn-Nuter Z6 / Z12 HW	4.59	
Oberfräser Z1 HW	für exzentrischen Einsatz	4.59
Ausschnittfräser Z2 HW	mit HW-bestückter Bohrschneide	4.60

DP Fräser für CNC-Maschinen oder stationäre Oberfräsen

Anwendungshinweise DP-Fräser	5.1	
Diastart-DUO	Z1+1	5.2
Diastart-DUO	Z2	5.3
Dianova	5.4	
Dianova-UNO	Z1	5.5
Dianova-PLUS	Z2	5.5
Dianorm	Z1+1	5.6
Dianorm-DUO	Z2	5.7
Dianorm-TRIO	Z3	5.8
Diatec-DUO	Z2	5.9
Diatec-TRIO Schlichtfräser	Z3	5.10
Diatec-TRIO Schrufffräser	Z3	5.11
Diatec	Z2+2	5.12
Diatec-PRO DUO	Z2+2	5.12
Diatec-PRO TRIO	Z3+3	5.13
Diatec-WOOD	Z2+2	5.13
Diamatic-DUO	Z2	5.14
Diamatic	Z3	5.15
Diamatic-PLUS	Z3	5.16
Diamatic	Z3	5.17
Diamatic-TRIO	Z3	5.18
Diamatic-QUATTRO	Z4	5.19
Megaspeed	Z4+2+4	5.20
Gigaspeed-UNO	Z1	5.21
Gigaspeed-DUO	Z2	5.22
Gigaspeed-TRIO	Z3	5.23
Gigaspeed-PARTICLE	Z3	5.23
4Cut-DP-Schrufffräser	Z2	5.24
4Cut-DP-Planfräser	5.25	
DP-V-Nut und Gravierfräser	Z1	5.26
DP-V-Nut und Fasefräser	Z2	5.26
DP-Abrundfräser	5.27	
4Cut-DP-Ziernutfräser	Z1	5.27
DP-Nutfräser	Z3	5.28
DP-Profilfräser	Z2+1	5.28
DP-Nutfräser	Z3	5.29
DP-Flachzahnnuter	Z6	5.29
Dianova-Fügefräser	5.30	
DP-Schafffräser	Sonderanfertigungen	5.31

Spannwerkzeuge für CNC-Maschinen

CNC-Universal-Bohrfutter	HSK	6.1
Spannzangenfutter	HSK	6.2
PREZISO-Spannzangenfutter	HSK	6.3
THERMOTEC-Schrumpfspannfutter	HSK	6.4
Hydro-Dehnspannfutter	HSK	6.5
Sägeblattaufnahme	HSK	6.6
Sägeblattaufnahme	HSK	6.7
Fräsdorne	HSK	6.8
Fräsdorne	HSK 85 W	6.9
Spannzangenfutter mit Steilkegel	SK 30	6.10
Kegelwischer	6.10	
Spannzangenfutter	Zylinderschaft	6.11
Spannzangenfutter	Zylinderschaft	6.11
Fräsdorne	Zylinderschaft	6.12
Fräsdorne	Zylinderschaft	6.13

Inhaltsverzeichnis

Artikel		Seite
Adapter	Zylinderschaft	6.13
Präzisions-Spannzangen	Spannbereich 0,5 mm	6.14
Präzisions-Spannzangen	Spannbereich 0,5 mm	6.15
Präzisions-Spannzangen	Spannbereich 1,0 mm	6.15
Präzisions-Spannzangen	Spannbereich 1,0 mm	6.16
Präzisions-Spannzangen-Set		6.16
PREZISO-Absaugturbine		6.17
Absaugturbine		6.18
PREZISO-Innovationspaket		6.19
Montagevorrichtung	für Spannzangenfutter und Fräsdorne	6.19
Montagevorrichtung	für Spannzangenfutter, Fräsdorne u.	6.20
Montagevorrichtung	für Spannzangenfutter und Fräsdorne	6.21
DIGITEC-Messsystem	zu Montagevorrichtung Nr. 21172	6.22
Anzugsbolzen, Ersatzteile		6.23
Zwischenbüchsen		6.24

Ersatzteile, Zubehör, Änderungskosten		
Wendemesser HW MH4,1 / 5,5		7.1
Wechselmesser HW MH6 / 7		7.1
Wendemesser HW MH9		7.2
Wende- / Wechselmesser DP		7.2
Wendemesser HW MH10,5 / 12		7.3
Wendemesser HW MH9,8 / 12		7.4
Wendemesser HW MH9 / 12	mit Fase	7.5
Wechselmesser Sonderformen HW		7.5
Wechselmesser Sonderformen HW	Fortsetzung	7.6
Profil-Wechselmesser HW	UNITEC	7.7
Profil-Wechselmesser HW	Ziernut	7.8
Profil-Wendemesser HW		7.8
Abrund- / Fasemesser HW		7.9
Abrund- / Fasemesser HW		7.10
Profil-Wechselmesser	Verleimprofile	7.10
Wechselmesser HW02	RAPIDO	7.11
Wechselmesser HW04	RAPIDO	7.12
Wechselmesser HW04	RAPIDO	7.13
Wechselmesser HW	für LEUCO-Super-Profiler	7.13
Wechselmesser HW	für Multiprofiler mit Stützplatten	7.14
Wechselstifte HW	für Novitec	7.15
Einbohrmesser HW		7.15
Kantenmesser HW		7.16
Novitec-Vietzahn Schleifaufnahme		7.16
Schlüssel	TORX	7.17
Schlüssel		7.17
Hakenschlüssel / Gabelschlüssel		7.18
Drehmomentschlüssel		7.19
Gewindestifte		7.20
Schrauben	mit Innensechskant	7.21
Schrauben	Schlitz und Torx	7.21
Schrauben	TORX	7.22
Schrauben, Muttern		7.23
Spannkeile		7.24
Spannkörpersatz 3-teilig		7.25
Distanzringe		7.25
Zwischenringe		7.26
Ringsätze		7.27
Ringsatz	zu 64410 - 418	7.27
Kugellager / Anlaufringe		7.28
Dienstleistungen	für Schaftwerkzeuge	7.29
Dienstleistungen	für Schaftwerkzeuge	7.30
Dienstleistungen	für Schaft- und Bohrungswerkzeuge	7.31
Dienstleistungen	für Schaft- und Bohrungswerkzeuge	7.32
Formkosten	für Wechselmesser und Stützplatten	7.32
Symbole und Kurzzeichen		7.33

Alphabetisches Inhaltsverzeichnis

Artikel		Seite
4Cut-DP-Planfräser		5.25
4Cut-DP-Schruppfräser	Z2	5.24
4Cut-DP-Ziernutfräser	Z1	5.27
4Cut-Planfräser HW		4.20
4Cut-Schruppfräser Z2 HW		4.10
Abplattfräser Z2 HW		1.51
Abrund-/Fase-Kombination	Fortsetzung	4.33
Abrund-/Fase-Kombination Z2 HW	mit Wende-/Wechselmessern	4.32
Abrund- / Fasemesser HW		7.9
Abrund- / Fasemesser HW		7.10
Abrundfräser Z2 HW	Wechselschaft-Ausführung	1.38
Abrundfräser Z2 HW	Wechselschaft-Ausführung	1.39
Abrundfräser Z2 HW	einteilige Ausführung	1.40
Abrundfräser Z2 HW	für Elektro-Kantenrunder	1.41
Abrundfräser Z2 HW	Corian / Varicor	1.45
Absaugturbine		6.18
Adapter	Zylinderschaft	6.13
Anwendungshinweise DP-Fräser		5.1
Anzugsbolzen, Ersatzteile		6.23
Aufnahmedorn	mit Anlauflager	1.31
Aufnahmedorn	Wechselschaft-Ausführung	1.32
Aufnahmedorn	mit Anlauflager	1.33
Aufnahmedorne	mit Zwischenringen	1.31
Aufstecksenker Z2 HW		2.39
Aufstecksenker Z2 HW	für Schaftspannung	2.39
Aufsteck-Stufensenker Z2+V2 HS		2.40
Ausschnittfräser Z2 HW	mit HW-bestückter Bohrschneide	4.60
Ausspitzfräser Z2 VHW		3.9
Beschichtung für VHW		3.10
Beschlaglochbohrersatz Z2+V2 HW	für Doppeltopfband	2.28
Beschlaglochbohrer Z2+V2 HW		2.25
Beschlaglochbohrer Z2+V2 HW	mit Gewindenschaft	2.29
Beschlaglochbohrer Z2 HW	Wechselschaft-Ausführung	2.24
Bohreraufnahmen		2.4
Bohrerspannfutter		2.2
Bohrfräser VHW		3.8
Bohrstift VHW		2.6
Bündigfräser- und Kopierfräser Z2		1.18
Bündig- und Kopierfräser Z2 HW	Wechselschaft-Ausführung	1.19
CABINEO Zylinderkopfböhrer Z2+V2		2.29
CNC-Universal-Bohrfutter	HSK	6.1
DIAFORM-DP-Handoberfräser Z2		1.54
Diamatic	Z3	5.15
Diamatic	Z3	5.17
Diamatic-DUO	Z2	5.14
Diamatic-PLUS	Z3	5.16
Diamatic-QUATTRO	Z4	5.19
Diamatic-TRIO	Z3	5.18
Dianorm	Z1+1	5.6
Dianorm-DUO	Z2	5.7
Dianorm-TRIO	Z3	5.8
Dianova		5.4
Dianova-Fügefräser		5.30
Dianova-PLUS	Z2	5.5
Dianova-UNO	Z1	5.5
Diastart-DUO	Z2	5.3
Diastart-UNO	Z1+1	5.2
Diatec	Z2+2	5.12
Diatec-DUO	Z2	5.9
Diatec-PRO DUO	Z2+2	5.12
Diatec-PRO TRIO	Z3+3	5.13
Diatec-TRIO Schlichtfräser	Z3	5.10
Diatec-TRIO Schrumpfräser	Z3	5.11
Diatec-WOOD	Z2+2	5.13
Dichtungsfraasersatz Z2 HW		1.29
Dichtungs-Nutfräser Z2 HW		1.11
Dienstleistungen	für Schaftwerkzeuge	7.29
Dienstleistungen	für Schaftwerkzeuge	7.30
Dienstleistungen	für Schaft- und Bohrungswerkzeuge	7.31
Dienstleistungen	für Schaft- und Bohrungswerkzeuge	7.32
DIGITEC-Messsystem	zu Montagevorrichtung Nr. 21172	6.22
Distanzringe		7.25
Doppelabrundfräser Z4+4 HW	Corian / Varicor	1.44
DP-Abrundfräser		5.27
DP-Beschlaglochbohrer Z2+2		2.44

Artikel		Seite
DP-Dübellochbohrer Z2		2.43
DP-Durchgangslochbohrer Z1		2.42
DP-Durchgangslochbohrer Z2		2.43
DP-Flachzahnnuter	Z6	5.29
DP-Nutfräser	Z3	5.28
DP-Nutfräser	Z3	5.29
DP-Profilfräser	Z2+1	5.28
DP-Schaftfräser	Sonderanfertigungen	5.31
DP-V-Nut und Fasefräser	Z2	5.26
DP-V-Nut und Gravierfräser	Z1	5.26
Drehmomentschlüssel		7.19
Dübelfräser HW	für FESTO - DOMINO	1.28
Dübellochbohrer HS	mit Rückenführung	2.14
Dübellochbohrer HS		2.14
Dübellochbohrer HW	ohne Rückenführung	2.10
Dübellochbohrer HW	ohne Rückenführung	2.11
Dübellochbohrer HW	mit Rückenführung	2.12
Dübellochbohrer HW	mit Rückenführung	2.13
Dübellochbohrer HW	mit Rückenführung	2.15
Dübellochbohrer HW	mit Sonderanschiff	2.17
Dübellochbohrer HW	mit Gewindenschaft	2.22
Dübellochbohrer HW	mit Gewindenschaft	2.23
Dübellochbohrer HW	Innengewinde M 10	2.23
Dübellochbohrer HW	für Mafell	2.24
Dübellochbohrer VHW	mit Flachspitze & Sichelvorschneider	2.7
Dübellochbohrer VHW		2.8
Durchgangslochbohrer HW		2.16
Durchgangslochbohrer HW		2.17
Durchgangslochbohrer HW	mit Rückenführung	2.18
Durchgangslochbohrer HW	mit Rückenführung	2.18
Durchgangslochbohrer VHW		2.19
Durchgangslochbohrer VHW	Clamex	2.19
Durchgangslochbohrer VHW		2.20
Einbohrmesser HW		7.15
Einzahn-Schlichtfräser Z1 VHW		3.2
Einzahn-Schlichtfräser Z1 VHW	Thermoplaste	3.11
Falzfräser Z2 HW	Wechselschaft-Ausführung	1.25
Fasefräser mit Anlauflager Z2	Corian / Varicor	1.45
Fasefräser Z2 HW		1.15
Fasefräser Z2 HW	mit Anlauflager	1.16
Fasefräser Z2 HW		1.17
Fasefräser Z2 HW	Corian / Varicor	1.17
Fase- und Bündigfräser Z2 HW		1.16
Fase- und Bündigfräser Z3 HW		1.18
Flachdübelfräsersatz Z2 HW		1.29
Flachhohlkehlfäser Z2 HW	einteilige Ausführung	1.35
Flachzahn-Nuter Z6 / Z12 HW		4.59
Formkosten	für Wechselmesser und Stützplatten	7.32
Fräsdorne	HSK	6.8
Fräsdorne	HSK 85 W	6.9
Fräsdorne	Zylinderschaft	6.12
Fräsdorne	Zylinderschaft	6.13
Frei profilierbare Wechselplatten-	Übersicht	4.34
Frei profilierbare Wechselplatten-	Übersicht	4.35
Gewindestifte		7.20
Gigaspeed-DUO	Z2	5.22
Gigaspeed-PARTICLE	Z3	5.23
Gigaspeed-TRIO	Z3	5.23
Gigaspeed-UNO	Z1	5.21
Grat- und Zinkenfräser Z2 HW		1.10
Griffmuldenfräser Z2 HW		1.47
Hakenschlüssel / Gabelschlüssel		7.18
Halbhohlkehlfäser Z2 HW	Wechselschaft-Ausführung	1.36
Hohlkehlfäser Z2 HW	einteilige Ausführung	1.33
Hohlkehlfäser Z2 HW	Wechselschaft-Ausführung	1.34
Hohlkehl-Schlichtfräser Z1 VHW	Thermoplaste	3.12
Hydro-Dehnspannfutter	HSK	6.5
ISODUR-Dübellochbohrer HW	mit Flachspitze & Sichelvorschneider	2.9
ISODUR-Durchgangslochbohrer HW		2.21
ISODUR-Zylinderkopfböhrer Z2+V2		2.26
Kantenmesser HW		7.16
Karnies-Profilfräser Z2 HW	Wechselschaft-Ausführung	1.50
Kegelwischer		6.10
Kopierfräser Z1 HS (HSS-E)	zur Aluminium- und	2.40
Kopier- und Ausschnittfräser Z1+1		1.11

Alphabetisches Inhaltsverzeichnis

Artikel	Seite
Kopier- und Ausschnittfräser Z1 HW	1.10
Kugelfräser Z2 HW	1.47
Kugellager / Anlaufringe	7.28
Megaspeed Z4+2+4	5.20
Messerträger für HW-Profil-	4.36
Montagevorrichtung für Spannzangenfutter und Fräsdorne	6.19
Montagevorrichtung für Spannzangenfutter, Fräsdorne u.	6.20
Montagevorrichtung für Spannzangenfutter und Fräsdorne	6.21
Novitec-Vielzahn Schleifaufnahme	7.16
NOVITEC-Vielzahn-Schrupfräser mit HW-Wechselstiften GBM	4.14
Nutfräsersatz Z2 HW	1.28
Nutfräser Z2 HW	1.1
Nutfräser Z2 HW mit HW-bestückter Bohrschneide	1.2
Nutfräser Z2 HW mit HW-bestückter Bohrschneide	1.3
Nutfräser Z2 HW mit HW-bestückter Bohrschneide	1.4
Nutsägen Z2 HW	1.30
Oberfräser Z1 HW für exzentrischen Einsatz	4.59
Oberfräser Z1 VHW	3.10
Oberfräser Z2 VHW	3.1
Planfräser Z2 HW Wechselschaft-Ausführung	1.26
Planfräser Z6 HW Corian / Varicor	1.27
Präzisions-Spannzangen Spannbereich 0,5 mm	6.14
Präzisions-Spannzangen Spannbereich 0,5 mm	6.15
Präzisions-Spannzangen Spannbereich 1,0 mm	6.15
Präzisions-Spannzangen Spannbereich 1,0 mm	6.16
Präzisions-Spannzangen-Set	6.16
PREZISO-Absaugturbine	6.17
PREZISO-Innovationspaket	6.19
PREZISO-Spannzangenfutter HSK	6.3
Profilfräser Z2 HW für Rundbogenfester	1.44
Profilfräser Z2 HW Corian / Varicor	1.46
Profilfräser Z2 HW	1.46
Profilfräser Z2 HW Wechselschaft-Ausführung	1.48
Profilfräser Z2 HW Wechselschaft-Ausführung	1.50
Profilfräser Z2 VHW Clamex	3.1
Profil-Wechselmesser Verleimprofile	7.10
Profil-Wechselmesser HW UNITEC	7.7
Profil-Wechselmesser HW Ziernut	7.8
Profil-Wendemesser HW	7.8
RAPIDO-Wechselplatten-	4.51
RAPIDO-Wechselplatten-Profilfräser	4.41
RAPIDO-Wechselplatten-Profilfräser	4.42
RAPIDO-Wechselplatten-Profilfräser Rückenverschraubung	4.43
RAPIDO-Wechselplatten-Profilfräser	4.44
RAPIDO-Wechselplatten-Profilfräser	4.45
RAPIDO-Wechselplatten-Profilfräser	4.46
RAPIDO-Wechselplatten-Profilfräser	4.47
RAPIDO-Wechselplatten-Profilfräser	4.48
RAPIDO-Wechselplatten-Profilfräser	4.49
RAPIDO-Wechselplatten-Profilfräser	4.50
RAPIDO-Wechselplatten-Stirnpfänger	4.37
RAPIDO-Wechselplatten-Stirnpfänger	4.38
RAPIDO-Wechselplatten-Stirnpfänger für Doppelprofile	4.39
RAPIDO-Wechselplatten-Stirnpfänger	4.40
RAPIDO-Wechselplatten-	4.52
Reduktionen	1.52
Ringsatz zu 64410 - 418	7.27
Ringsätze	7.27
Sägeblattaufnahme HSK	6.6
Sägeblattaufnahme HSK	6.7
Sägeblätter HW für CNC-Maschinen	4.58
Schlichtfräser GIGASPEED VHW	3.3
Schlichtfräser VHW mit wechelseitigem Achswinkel	3.4
Schlichtfräser VHW	3.5
Schlosskastenfräser VHW	3.9
Schlüssel TORX	7.17
Schlüssel	7.17
Schnellwechsel-Spannfutter	2.1
Schnellwechsel-Spannfutter JSOFIX	2.3
Schnellwechsel-Spannfutter	2.3
Schrauben mit Innensechskant	7.21
Schrauben Schlitz und Torx	7.21
Schrauben TORX	7.22
Schrauben, Muttern	7.23
Schrupfräser VHW	3.6

Artikel	Seite
Schrupp-Schlichtfräser Z3 VHW	3.7
Spannhülsen geschlitzt	1.53
Spannkeile	7.24
Spannkörpersatz 3-teilig	7.25
Spannzangenfutter	1.52
Spannzangenfutter HSK	6.2
Spannzangenfutter Zylinderschaft	6.11
Spannzangenfutter Zylinderschaft	6.11
Spannzangenfutter mit Steilkegel SK 30	6.10
Spiralbohrer HS	2.33
Spiralbohrer HS mit Rückenführung	2.35
Spiralbohrer HW mit Rückenführung	2.34
Spiralbohrer HW mit Rückenführung	2.35
Spiralbohrer VHW	2.5
Spiralbohrer VHW mit Rückenführung	2.36
Spitzkantenfräser Z2 HW Wechselschaft-Ausführung	1.51
Staketenbohrer HS mit Rückenführung	2.37
Stufenbohrer Sonderanfertigung	2.45
Stufenbohrer HS	2.41
Stufenfräser für Kantengeräte Z2	1.27
Symbole und Kurzzeichen	7.33
THERMOTEC-Schrumpfspannfutter HSK	6.4
UNITEC-Abrund- und Wechselschaft	1.42
UNITEC-Abrund- und Fortsetzung	1.43
UNITEC-Falzfräser Z2 HW Wechselschaft-Ausführung	1.24
UNITEC-Profilfräser Z2 HW Wechselschaft-Ausführung	1.49
Versenker Z2 HW	2.38
Versenker Z3 VHW Wechselschaft-Ausführung	2.38
Vielzahn-Schlichtfräser VHW Thermoplaste	3.12
Viertelstabfräser Z2 HW Wechselschaft-Ausführung	1.36
Viertelstabfräser Z2 HW Wechselschaft-Ausführung	1.37
Viertelstabfräser Z2 HW einteilige Ausführung	1.40
V-Nutfräser Z1 VHW Thermoplaste	3.13
V-Nut- und Fasefräser Z1 HW Wechselschaft-Ausführung	1.13
V-Nut- und Schriftenfräser Z2 HW	1.13
V-Nut- und Schriftenfräser Z3 VHW Wechselschaft-Ausführung	1.12
V-Nut- und Schriftenfräser Z3 VHW Wechselschaft-Ausführung	1.12
Wasserrinnenfräser Z2 HW Corian / Varicor	1.34
Wasserschlitzzfräser Z1 HS (HSS-E)	2.41
Wechselmesser HW für LEUCO-Super-Profilier	7.13
Wechselmesser HW für Multiprofilier mit Stützplatten	7.14
Wechselmesser HW02 RAPIDO	7.11
Wechselmesser HW04 RAPIDO	7.12
Wechselmesser HW04 RAPIDO	7.13
Wechselmesser HW MH6 / 7	7.1
Wechselmesser Sonderformen HW	7.5
Wechselmesser Sonderformen HW Fortsetzung	7.6
Wechselplatten-Abrund-/Fasefräser	4.30
Wechselplatten-Abrund- und	4.31
Wechselplatten-Handlaufräser	4.53
Wechselplatten-Multiprofilier Z2	4.54
Wechselplatten-Multiprofilier Z2	4.55
Wechselplatten-Schafffräser Z1 HW	4.5
Wechselplatten-Schafffräser Z2 HW	4.6
Wechselplatten-Schlosskastenfräser GBM	4.23
Wechselplatten-	4.12
Wechselplatten-	4.13
Wechselplatten-Stirnpfänger Z2	4.57
Wechselplatten-Winkelprofilier Z2	4.56
Wechselschäfte	1.53
Wechselstifte HW für Novitec	7.15
Wende- / Wechselmesser DP	7.2
Wendemesser HW MH10,5 / 12	7.3
Wendemesser HW MH4,1 / 5,5	7.1
Wendemesser HW MH9	7.2
Wendemesser HW MH9,8 / 12	7.4
Wendemesser HW MH9 / 12 mit Fase	7.5
Wendeplatten-Abrundfräser Z2 HW mit Anlauflager	1.41
Wendeplatten-Ausspitzfräser Z1 HW	4.27
Wendeplatten-Beschlaglochbohrer	2.30
Wendeplatten-Bündig-/Fasefräser Z2	1.23
Wendeplatten-Bündigfräser Z2 HW	1.21
Wendeplatten-Bündigfräser Z2 HW Corian / Varicor	1.23
Wendeplatten-Bündig- u.	1.21
Wendeplatten-Bündig- und	1.22

Alphabetisches Inhaltsverzeichnis

Artikel	Seite
Wendeplatten-Doppelbündigfräser	1.20
Wendeplatten-Eckausklinkfräser Z4	4.27
Wendeplatten-Falz- und Planfräser	1.26
Wendeplatten-Fase-Foldingfräser Z1	4.26
Wendeplatten-Fasefräser Z2 HW mit Anlauflager	1.24
Wendeplatten-Fasefräser Z2 HW	4.25
Wendeplatten-Füge- und Falzfräser	4.19
Wendeplatten-Füge- und Falz-	4.17
Wendeplatten-Gratfräser Z2 HW	1.9
Wendeplatten-Hohlkehlführer Z1 HW Wechselschaft-Ausführung	1.35
Wendeplatten-Nutfräser HW	4.22
Wendeplatten-Nutfräser Z1 HW	1.5
Wendeplatten-Nutfräser Z1 HW	1.6
Wendeplatten-Nutfräser Z1 HW	1.7
Wendeplatten-Nutfräser Z2 HW	1.9
Wendeplatten-Nut- und Planfräser	4.18
Wendeplatten-Nut- und Stulpfräser	1.8
Wendeplatten-Planfräser Z3 HW	4.19
Wendeplatten-Schafffräser Z1 HW mit WP-Einbohrschneide	4.1
Wendeplatten-Schafffräser Z1 HW	4.4
Wendeplatten-Schafffräser Z2 HW	4.2
Wendeplatten-Schafffräser Z2 HW	4.2
Wendeplatten-Schafffräser Z2 HW	4.3
Wendeplatten-Schafffräser Z2 HW	4.3
Wendeplatten-Schafffräser Z2 HW	4.4
Wendeplatten-Schafffräser Z2 HW mit WP-Einbohrschneide	4.5
Wendeplatten-Schafffräser Z2 HW mit WP-Einbohrschneide	4.7
Wendeplatten-Schafffräser Z2 HW	4.8
Wendeplatten-Schrupfräser Z1 HW	4.8
Wendeplatten-Schrupfräser Z1 HW	4.9
Wendeplatten-Schwenkmesserkopf	4.24
Wendeplatten-Spiralfräser Z2 HW	4.11
Wendeplatten-Spiralmesserkopf	4.15
Wendeplatten-Spiralmesserkopf	4.16
Wendeplatten-Verstellnutter HW	4.21
Wendeplatten-Ziernutfräser Z1 HW	1.14
Wendeplatten-Ziernutfräser Z1 HW	4.28
Wendeplatten-Ziernutfräser Z1 HW	4.29
Zwischenbüchsen	6.24
Zwischenringe	7.26
Zylinderkopfböhrer Z2+V2 HW	2.27
Zylinderkopfböhrer Z2+V2 HW kurze Ausführung	2.31
Zylinderkopfböhrer Z2+V2 HW lange Ausführung	2.32
Zylinderkopfböhrer Z3+V3 HW	2.27

Numerisches Inhaltsverzeichnis

Artikel		Seite
11000	DIAFORM-DP-Handoberfräser Z2	1.54
12100	Diastart-UNO	5.2
12200	Diastart-DUO	5.3
12500	Dianova	5.4
12550	Dianova-UNO	5.5
12660	Dianova-PLUS	5.5
13510	Dianorm	5.6
13700	Dianorm-DUO	5.7
13701	Dianorm-DUO	5.7
13750	Dianorm-TRIO	5.8
14250	Diatec-DUO	5.9
14253	Diatec-TRIO Schlichtfräser	5.10
14256	Diatec-TRIO Schruppfräser	5.11
14300	Diatec	5.12
14310	Diatec-PRO DUO	5.12
14330	Diatec-PRO TRIO	5.13
15530	Diatec-WOOD	5.13
15540	Diamatic-DUO	5.14
15551	Diamatic	5.15
15552	Diamatic-PLUS	5.16
15553	Diamatic	5.17
15555	Diamatic-TRIO	5.18
15556	Diamatic-QUATTRO	5.19
15600	Megaspeed	5.20
15700	Gigaspeed-UNO	5.21
15700	Gigaspeed-DUO	5.22
15700	Gigaspeed-TRIO	5.23
15750	Gigaspeed-PARTICLE	5.23
16010	DP-V-Nut und Gravierfräser	5.26
16010	DP-V-Nut und Fasefräser	5.26
16020	DP-Schafffräser	5.31
16020-9	DP-Nutfräser	5.28
16020-9	DP-Profilfräser	5.28
16030	DP-Abrundfräser	5.27
16030	DP-Abrundfräser	5.27
16035	DP-Schafffräser	5.31
17030	4Cut-DP-Schruppfräser	5.24
17525	4Cut-DP-Planfräser	5.25
17525	4Cut-DP-Planfräser	5.25
17600	4Cut-DP-Ziernutfräser	5.27
20005	Bohrstift VHW	2.6
20038-6	Oberfräser Z1 VHW	3.10
20046	Oberfräser Z1 HW	4.59
20200-5 / 24246-5 / 24796-5	Nutfräser Z2 HW	1.3
20200-6	Oberfräser Z2 VHW	3.1
20240	Ausschnittfräser Z2 HW	4.60
20247	Ausspitzfräser Z2 VHW	3.9
20250-6	Schlichtfräser GIGASPEED VHW	3.3
20252	Schlichtfräser VHW	3.4
20253	Schlichtfräser VHW	3.4
20254	Schlosskastenfräser VHW	3.9
20255 / 20256	Schruppfräser VHW	3.6
20257 / 20258	Schlichtfräser VHW	3.5
20259	Schrupp-Schlichtfräser Z3 VHW	3.7
20260 / 20261	Schlichtfräser VHW	3.5
20262	Schlichtfräser VHW	3.5
20264 / 20265	Schruppfräser VHW	3.6
20267	Schruppfräser VHW	3.6
20268	Bohrfräser VHW	3.8
20269	Bohrfräser VHW	3.8
20290	Wendeplatten-Spiralfräser Z2 HW	4.11
20300	NOVITEC-Vielzahn-Schruppfräser	4.14
20330	4Cut-Schruppfräser Z2 HW	4.10
20525	4Cut-Planfräser HW	4.20
20525	4Cut-Planfräser HW	4.20
20535-6	Profilfräser Z2 VHW	3.1
21016	Hydro-Dehnspannfutter	6.5
21017	PREZISO-Spannzangenfutter	6.3
21017-0	PREZISO-Innovationspaket	6.19
21022	THERMOTEC-Schrumpfspannfutter	6.4
21022	THERMOTEC-Schrumpfspannfutter	6.4
21026	Zwischenbüchsen	6.24
21030	CNC-Universal-Bohrfutter	6.1
21038	Spannzangenfutter	6.2
21038	Spannzangenfutter	6.2

Artikel		Seite
21042	Spannzangenfutter mit Steilkegel	6.10
21044	Spannzangenfutter	6.11
21044	Spannzangenfutter	6.11
21046	Präzisions-Spannzangen	6.14
21048	Präzisions-Spannzangen	6.14
21048 - 21054	Präzisions-Spannzangen-Set	6.16
21049	Präzisions-Spannzangen	6.15
21053 / 21054	Präzisions-Spannzangen	6.15
21055 - 21057	Präzisions-Spannzangen	6.16
21079	Fräsdome	6.12
21080	Fräsdome	6.13
21086	Fräsdome	6.8
21090	Fräsdome	6.9
21160	Novitec-Vielzahn Schleifaufnahme	7.16
21162	Montagevorrichtung	6.19
21172	Montagevorrichtung	6.20
21172	Montagevorrichtung	6.21
21175	DIGITEC-Messsystem	6.22
21190	Kegelwischer	6.10
21250 - 21280	Bohrerspannfutter	2.2
21290 - 21296	Schnellwechsel-Spannfutter	2.3
21300	Schnellwechsel-Spannfutter	2.1
21312-21340	Schnellwechsel-Spannfutter	2.1
21480	Schnellwechsel-Spannfutter	2.3
22005	Wendeplatten-Schafffräser Z2 HW	4.2
22006	Wendeplatten-Schafffräser Z2 HW	4.3
22007	Wendeplatten-Schafffräser Z2 HW	4.4
22008	Wendeplatten-Schafffräser Z1 HW	4.4
22010 / 22020	Wendeplatten-Schafffräser Z2 HW	4.8
22022	Wendeplatten-Schafffräser Z2 HW	4.5
22023	Wechselplatten-Schafffräser Z1 HW	4.5
22024	Wechselplatten-Schafffräser Z2 HW	4.6
22026	Wendeplatten-Schruppfräser Z1 HW	4.8
22027	Wendeplatten-Schruppfräser Z1 HW	4.9
22029	Wendeplatten-Schafffräser Z2 HW	4.7
22030	Wendeplatten-Nutfräser Z2 HW	1.9
22030	Wendeplatten-Schafffräser Z2 HW	4.3
22035	Wendeplatten-Schafffräser Z2 HW	4.2
22045	Wendeplatten-Nut- und Planfräser	4.18
22060	Wendeplatten-Füge- und Falzfräser	4.19
22095	Wendeplatten-Schwenkmesserkopf	4.24
22110	UNITEC-Falzfräser Z2 HW	1.24
22140	UNITEC-Abrund- und Viertelstabfräser	1.42
22140	UNITEC-Abrund- und Viertelstabfräser	1.43
22150	UNITEC-Profilfräser Z2 HW	1.49
22160	Wechselplatten-Abrund-/Fasefräser	4.30
22170	Wendeplatten-Fasefräser Z2 HW	4.25
22180	Wendeplatten-Ausspitzfräser Z1 HW	4.27
22180-5	Wendeplatten-Fase-Foldingfräser Z1	4.26
22193	Wendeplatten-Ziernutfräser Z1 HW	1.14
22195	Wendeplatten-Ziernutfräser Z1 HW	4.28
22195 - 22547	Frei profilierbare Wechselplatten-	4.35
22196	Wendeplatten-Ziernutfräser Z1 HW	4.29
22200	Wendeplatten-Bündig- und Falzfräser	1.22
22210	Wendeplatten-Bündig-/Fasefräser Z2	1.23
22220	Wendeplatten-Bündigfräser Z2 HW	1.21
22226	Wendeplatten-Bündigfräser Z2 HW	1.23
22230	Wendeplatten-Bündig-/Fasefräser Z2	1.23
22240	Wendeplatten-Fasefräser Z2 HW	1.24
22240-5	Wendeplatten-Abrundfräser Z2 HW	1.41
22250	Wendeplatten-Falz- und Planfräser Z2	1.26
22270	Wendeplatten-Bündig- u. Kopierfräser	1.21
22280	Wendeplatten-Hohlkehlfäser Z1 HW	1.35
22293	Wendeplatten-Doppelbündigfräser Z2	1.20
22293-03	Wendeplatten-Doppelbündigfräser Z2	1.20
22310	Wechselplatten-Schlosskastenfräser	4.23
22320	Wendeplatten-Nut- und Stulpfräser	1.8
22340	Wendeplatten-Nutfräser Z1 HW	1.6
22350	Wendeplatten-Nutfräser Z1 HW	1.5
22360	Wendeplatten-Schafffräser Z1 HW	4.1
22363 - 22368	Wendeplatten-Nutfräser Z1 HW	1.7
22438	RAPIDO-Wechselplatten-Abplattfräser	4.51
22440	RAPIDO-Wechselplatten-Profilfräser	4.49
22442	RAPIDO-Wechselplatten-Profilfräser	4.50
22451	Messerträger für HW-Profil-	4.36

Artikel		Seite
22460	Wechselplatten-Winkelprofiler Z2	4.56
22470	Wechselplatten-Stirprofiler Z2	4.57
22480	Wechselplatten-Multiprofiler Z2	4.54
22485	Wechselplatten-Multiprofiler Z2	4.55
22510	Wechselplatten-Abrund- und	4.31
22525	Wendeplatten-Planfräser Z3 HW	4.19
22529	RAPIDO-Wechselplatten-Profilfräser	4.41
22529 - 22542	Frei profilierbare Wechselplatten-	4.34
22530	RAPIDO-Wechselplatten-Profilfräser	4.42
22530-90	RAPIDO-Wechselplatten-Profilfräser	4.44
22530-97	RAPIDO-Wechselplatten-Profilfräser	4.48
22532	RAPIDO-Wechselplatten-Profilfräser	4.43
22534	RAPIDO-Wechselplatten-Profilfräser	4.43
22537	RAPIDO-Wechselplatten-Profilfräser	4.47
22538-30	RAPIDO-Wechselplatten-Profilfräser	4.46
22538-45	RAPIDO-Wechselplatten-Profilfräser	4.45
22542	RAPIDO-Wechselplatten-Profilfräser	4.48
22543	RAPIDO-Wechselplatten-Stirprofiler	4.37
22545	RAPIDO-Wechselplatten-Stirprofiler	4.38
22546	RAPIDO-Wechselplatten-Stirprofiler	4.39
22547	RAPIDO-Wechselplatten-Stirprofiler	4.40
22560	RAPIDO-Wechselplatten-	4.52
22565	Wechselplatten-Handlaufräser Z2+2	4.53
22605	Wendeplatten-Beschlaglochbohrer	2.30
22726	Wendeplatten-Gratfräser Z2 HW	1.9
22730	Wechselplatten-	4.12
22730	Wechselplatten-	4.13
24050	Bündigfräser- und Kopierfräser Z2	1.18
24060	Bündig- und Kopierfräser Z2 HW	1.19
24100	Fasefräser Z2 HW	1.16
24106-5	Fasefräser Z2 HW	1.15
24123 / 24133	Profilfräser Z2 HW	1.44
24150-36	Nutsägen Z2 HW	1.30
24150-40	Nutsägen Z2 HW	1.30
24150-50	Nutsägen Z2 HW	1.30
24160	Aufnahmedome	1.31
24170	Aufnahmedom	1.33
24190	Aufnahmedom	1.32
24220	Dichtungs-Nutfräser Z2 HW	1.11
24220-5	Nutfräser Z2 HW	1.1
24235-5	Nutfräser Z2 HW	1.3
24240-5	Nutfräser Z2 HW	1.2
24260-40	V-Nut- und Fasefräser Z1 HW	1.13
24260-5	V-Nut- und Schriftenfräser Z2 HW	1.13
24280	Fase- und Bündigfräser Z2 HW	1.16
24290	Fasefräser Z2 HW	1.17
24320-5	Grat- und Zinkenfräser Z2 HW	1.10
24320-5	Grat- und Zinkenfräser Z2 HW	1.10
24340-5	Hohlkehlfäser Z2 HW	1.33
24360-5	Abrundfräser Z2 HW	1.41
24370-5	Viertelstabfräser Z2 HW	1.40
24380-5	Abrundfräser Z2 HW	1.40
24410-5	Kopier- und Ausschnittfräser Z1 HW	1.10
24420-5	Kopier- und Ausschnittfräser Z1+1	1.11
24440	Aufnahmedom	1.31
24460-5	Fase- und Bündigfräser Z3 HW	1.18
24470	Profilfräser Z2 HW	1.48
24510	Planfräser Z2 HW	1.26
24520-5	Falzfräser Z2 HW	1.25
24530-5	Falzfräser Z2 HW	1.25
24540-5	V-Nut- und Schriftenfräser Z3 VHW	1.12
24540-6	V-Nut- und Schriftenfräser Z3 VHW	1.12
24550-5	Fasefräser Z2 HW	1.15
24560-5	Fasefräser Z2 HW	1.15
24570-5	Halbhohlkehlfäser Z2 HW	1.36
24580-5	Hohlkehlfäser Z2 HW	1.34
24600-5	Viertelstabfräser Z2 HW	1.37
24610-5	Abrundfräser Z2 HW	1.38
24620-5	Abrundfräser Z2 HW	1.39
24630-5	Viertelstabfräser Z2 HW	1.36
24640-5	Karnies-Profilfräser Z2 HW	1.50
24700-5	Profilfräser Z2 HW	1.50
24714	Profilfräser Z2 HW	1.46
24770	Kugelfräser Z2 HW	1.47
24780-5 / 24330	Griffmuldenfräser Z2 HW	1.47

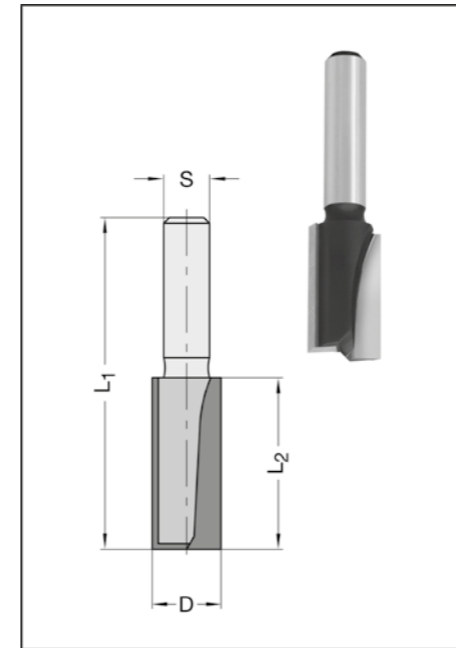
Artikel		Seite
24796-02	Fasefräser Z2 HW	1.17
24796-03	Profilfräser Z2 HW	1.46
24796-04	Fasefräser mit Anlaufleger Z2	1.45
24796-06	Wasserrinnenfräser Z2 HW	1.34
24796-10	Doppelabrundfräser Z4+4 HW	1.44
24796-11	Planfräser Z6 HW	1.27
24796-12	Abrundfräser Z2 HW	1.45
24796-5	Grat- und Zinkenfräser Z2 HW	1.10
24800	Abplattfräser Z2 HW	1.51
24810	Flachhohlkehlfäser Z2 HW	1.35
24811	Spitzkantenfräser Z2 HW	1.51
25010-5	Nutfräser Z2 HW	1.4
25163	Nutfräsersatz Z2 HW	1.28
25173	Flachdübelfräsersatz Z2 HW	1.29
25180	Dichtungsfräsersatz Z2 HW	1.29
25212 / 25213-6	Einzahn-Schlichtfräser Z1 VHW	3.2
25213-4	Kopierfräser Z1 HS (HSS-E)	2.40
25217	Wasserschlitzzfräser Z1 HS (HSS-E)	2.41
25221	Wasserschlitzzfräser Z1 HS (HSS-E)	2.41
25230 / 25240	Dichtungs-Nutfräser Z2 HW	1.11
25540	Stufenfräser für Kantengertriebe Z2	1.27
26010-5	Nutfräser Z2 HW	1.4
26180-5	Dübellochbohrer HW	2.23
26190	Dübellochbohrer HW	2.23
30025	Dübelfräser HW	1.28
30100-5	Zylinderkopfböhrer Z2+V2 HW	2.31
30103	Zylinderkopfböhrer Z2+V2 HW	2.27
30110-5	Zylinderkopfböhrer Z2+V2 HW	2.32
30120	Spiralbohrer VHW	2.5
30130 / 30132	Spiralbohrer HS	2.33
30140-5	Spiralbohrer HW	2.34
30145-4	Dübellochbohrer HS	2.14
30145-5	Dübellochbohrer HW	2.13
30150-5	Spiralbohrer HW	2.35
30155-4	Spiralbohrer HS	2.35
30155-6	Spiralbohrer VHW	2.36
30160	Aufsteck-Stufensenker Z2+V2 HS	2.40
30170 / 30180	Stufenbohrer	2.45
30175-4	Staketenbohrer HS	2.37
30185-4	Stufenbohrer HS	2.41
30190	Beschlaglochbohrer Z2 HW	2.24
30300	Beschlaglochbohrer Z2+V2 HW	2.25
30300-9	DP-Beschlaglochbohrer Z2+2	2.44
30305	Beschlaglochbohrersatz Z2+V2 HW	2.28
30320 / 30330	Zylinderkopfböhrer Z3+V3 HW	2.27
30360	ISODUR-Zylinderkopfböhrer Z2+V2	2.26
30360-5	CABINEO Zylinderkopfböhrer Z2+V2	2.29
30390	Beschlaglochbohrer Z2+V2 HW	2.29
30510	Dübellochbohrer HW	2.15
30515	Dübellochbohrer HW	2.24
30530-4	Dübellochbohrer HS	2.14
30530-5	Dübellochbohrer HW	2.12
30540-5	Dübellochbohrer HW	2.10
30540-5	Dübellochbohrer HW	2.11
30540-9	DP-Dübellochbohrer Z2	2.43
30550-6	Dübellochbohrer VHW	2.7
30555	ISODUR-Dübellochbohrer HW	2.9
30559-6	Dübellochbohrer VHW	2.8
30560	Durchgangslochbohrer HW	2.18
30565-9	DP-Durchgangslochbohrer Z1	2.42
30566	Durchgangslochbohrer HW	2.16
30566	Durchgangslochbohrer HW	2.17
30566-9	DP-Durchgangslochbohrer Z2	2.43
30567	Durchgangslochbohrer HW	2.18
30568	Durchgangslochbohrer VHW	2.19
30569	Durchgangslochbohrer VHW	2.19
30570	ISODUR-Durchgangslochbohrer HW	2.21
30573-6	Durchgangslochbohrer VHW	2.20
30650-5	Aufstecksenker Z2 HW	2.39
30660	Aufstecksenker Z2 HW	2.39
30700-5	Dübellochbohrer HW	2.22
30705-5	Dübellochbohrer HW	2.22
30710-5	Dübellochbohrer HW	2.22
30715-5	Dübellochbohrer HW	2.22
30730-5	Dübellochbohrer HW	2.23

Numerisches Inhaltsverzeichnis

Artikel		Seite	Artikel		Seite
30755-5	Versenker Z2 HW	2.38	39921	Dienstleistungen	7.32
34540-6	Versenker Z3 VHW	2.38	40145	Wendeplatten-Nutfräser HW	4.22
34540-6	Versenker Z3 VHW	2.38	40150 / 40160	Flachzahn-Nuter Z6 / Z12 HW	4.59
39021	Gewindestifte	7.20	40180	DP-Flachzahnnuter	5.29
39042	Anzugsbolzen, Ersatzteile	6.23	40190	DP-Nutfräser	5.29
39048	Adapter	6.13	40190-9	DP-Nutfräser	5.29
39050 - 39064	Kugellager / Anlaufringe	7.28	41650	Dianova-Fügefräser	5.30
39052 / 39054 / 39075	Schrauben	7.21	41650	Dianova-Fügefräser	5.30
39070	Gewindestifte	7.20	60200	Wendeplatten-Verstellnuter HW	4.21
39072 / 39115	Gewindestifte	7.20	60200	Wendeplatten-Verstellnuter HW	4.21
39074 / 39075	Gewindestifte	7.20	60250	Wendeplatten-Nutfräser HW	4.22
39076 - 39086	Schrauben	7.22	60255	Wendeplatten-Nutfräser HW	4.22
39077	Schlüssel	7.17	61200	Wendeplatten-Eckausklinkfräser Z4	4.27
39095	Spannkörpersatz 3-teilig	7.25	62160	Wendeplatten-Füge- und Falz-	4.17
39100	Spannkeile	7.24	62300	Wendeplatten-Spiralmesserkopf	4.15
39120 / 39140	Schlüssel	7.17	62300-5	Wendeplatten-Spiralmesserkopf	4.16
39125	Schrauben	7.21	64410 - 64418	Abrund-/Fase-Kombination Z2 HW	4.32
39150	Schrauben, Müttern	7.23	64410 - 64418	Abrund-/Fase-Kombination Ersatzteile	4.33
39153	Schrauben, Müttern	7.23	72005	Wendemesser HW MH9	7.2
39155	Hakenschlüssel / Gabelschlüssel	7.18	72005	Wendemesser HW MH9	7.2
39155 / 39157	Hakenschlüssel / Gabelschlüssel	7.18	72010	Wendemesser HW MH10,5 / 12	7.3
39156	Drehmomentschlüssel	7.19	72010	Wendemesser HW MH10,5 / 12	7.3
39156 / 39256	Drehmomentschlüssel	7.19	72010 / 72050	Wendemesser HW MH10,5 / 12	7.3
39158	Hakenschlüssel / Gabelschlüssel	7.18	72010-9 / 72014-9	Wende- / Wechselschlüssel DP	7.2
39162	Hakenschlüssel / Gabelschlüssel	7.18	72013 / 72055	Wendemesser HW MH4,1 / 5,5	7.1
39165	Schrauben	7.21	72014	Wendemesser HW MH9,8 / 12	7.4
39180	Wechselschlüssel Sonderformen HW	7.5	72014	Wendemesser HW MH9,8 / 12	7.4
39190	Schrauben, Müttern	7.23	72015	Wendemesser HW MH9 / 12	7.5
39191	Anzugsbolzen, Ersatzteile	6.23	72015-L / -R	Wendemesser HW MH9 / 12	7.5
39192	Schrauben, Müttern	7.23	72016	Wendemesser HW MH9,8 / 12	7.4
39200	Schrauben, Müttern	7.23	72018	Wechselschlüssel Sonderformen HW	7.6
39210	Spannhülsen geschlitzt	1.53	72019	Wechselschlüssel Sonderformen HW	7.6
39220	Bohreraufnahmen	2.4	72020 / 72021	Wechselschlüssel Sonderformen HW	7.5
39225	Bohreraufnahmen	2.4	72023	Wechselschlüssel Sonderformen HW	7.6
39256	Drehmomentschlüssel	7.19	72025	Wechselschlüssel Sonderformen HW	7.6
39264	Schrauben, Müttern	7.23	72084	Wechselschlüssel Sonderformen HW	7.6
39265	Schrauben	7.21	72090	Wechselschlüssel HW	7.15
39266	Gewindestifte	7.20	72095	Einbohrmesser HW	7.15
39340	Spannkeile	7.24	72120 / 72124 / 72125	Wechselschlüssel HW MH6 / 7	7.1
39360	Spannkeile	7.24	72140	Profil-Wechselschlüssel HW	7.7
39400	Spannzangenfutter	1.52	72142	Profil-Wechselschlüssel HW	7.7
39440	Aufnahmedorne	1.31	72145	Profil-Wechselschlüssel HW	7.7
39495	Sägeblattaufnahme	6.7	72148	Profil-Wechselschlüssel HW	7.7
39495	Sägeblattaufnahme	6.7	72149	Profil-Wechselschlüssel HW	7.7
39498	Sägeblattaufnahme	6.6	72160	Kantenmesser HW	7.16
39498-0	Sägeblattaufnahme	6.6	72190	Profil-Wechselschlüssel HW	7.8
39499	PREZISO-Absaugturbine	6.17	72240	Profil-Wechselschlüssel HW	7.8
39499	Absaugturbine	6.18	72432	Abrund- / Fasemesser HW	7.9
39500	Reduktionen	1.52	72434	Abrund- / Fasemesser HW	7.9
39510	Wechselschläfte	1.53	72460 - 72485	Wechselschlüssel HW	7.14
39520	Wechselschläfte	1.53	72490	Wechselschlüssel HW	7.13
39540 / 39541	Zwischenringe	7.26	72510	Abrund- / Fasemesser HW	7.10
39548	Ringsätze	7.27	72529 / 72530 / 72534	Wechselschlüssel HW02	7.11
39548	Ringsatz	7.27	72530/72440/72542	Wechselschlüssel HW02	7.11
39561	Distanzringe	7.25	72530 / 72531	Wechselschlüssel HW04	7.12
39710	Dienstleistungen	7.31	72533	Wechselschlüssel HW04	7.12
39720	Dienstleistungen	7.31	72560	Profil-Wechselschlüssel	7.10
39740 / 39745	Dienstleistungen	7.32	72750 / 72751	Wechselschlüssel HW04	7.13
39750	Dienstleistungen	7.32	81000 / 85000	Sägeblätter HW	4.58
39790	Dienstleistungen	7.31	93103	Einzahn-Schlichtfräser Z1 VHW	3.11
39790 - 39795	Dienstleistungen	7.31	93113	Einzahn-Schlichtfräser Z1 VHW	3.11
39800	Formkosten	7.32	93303	Vielzahn-Schlichtfräser VHW	3.12
39810 / 39820	Dienstleistungen	7.29	93503	Vielzahn-Schlichtfräser VHW	3.12
39825	Dienstleistungen	7.31	96113	Hohlkehl-Schlichtfräser Z1 VHW	3.12
39830 - 39838	Dienstleistungen	7.30	96123	V-Nutfräser Z1 VHW	3.13
39840	Dienstleistungen	7.29			
39850 / 39851	Dienstleistungen	7.29			
39860 - 39862 / 39865	Dienstleistungen	7.29			
39870	Dienstleistungen	7.30			
39880	Dienstleistungen	7.30			
39885	Dienstleistungen	7.30			
39888-6	Beschichtung für VHW	3.10			
39890	Dienstleistungen	7.30			
39910	Dienstleistungen	7.32			
39920	Dienstleistungen	7.32			



Nutfräser Z2 HW



24220-5 Normallänge

D mm	L ₂ mm	L ₁ mm	Schaft mm	Bestellnummer
3	8	37	6	24221-5-03006-R
3	8	37	6,35	24222-5-03006-R
3	8	37	8	24223-5-03006-R
4	10	40	6	24221-5-04008-R
4	10	40	6,35	24222-5-04008-R
4	10	40	8	24223-5-04008-R
5	12	45	6	24221-5-05012-R
5	12	45	6,35	24222-5-05012-R
5	12	45	8	24223-5-05012-R
6	16	45	6	24221-5-06016-R
6	16	45	6,35	24222-5-06016-R
6	16	45	8	24223-5-06016-R
7	16	45	6	24221-5-07016-R
7	16	45	6,35	24222-5-07016-R
8	20	48	6	24221-5-08020-R
8	20	48	6,35	24222-5-08020-R
8	20	48	8	24223-5-08020-R
8	30	58	6	24221-5-08030-R
8	30	58	6,35	24222-5-08030-R
8	30	58	8	24223-5-08030-R
9	20	48	6,35	24222-5-09020-R
10	20	48	6	24221-5-10020-R
10	20	48	6,35	24222-5-10020-R
10	20	48	8	24223-5-10020-R
10	30	58	6	24221-5-10030-R
10	30	58	6,35	24222-5-10030-R
10	30	58	8	24223-5-10030-R
11	20	48	6,35	24222-5-11020-R
12	20	48	6	24221-5-12020-R
12	20	48	6,35	24222-5-12020-R
12	20	48	8	24223-5-12020-R
12	30	58	6,35	24222-5-12030-R
12	30	58	8	24223-5-12030-R
14	20	48	6	24221-5-14020-R
14	20	48	6,35	24222-5-14020-R
14	20	48	8	24223-5-14020-R
14,5	20	48	6,35	24222-5-14520-R
15	20	48	6,35	24222-5-15020-R
15	20	48	8	24223-5-15020-R
15	30	58	6,35	24222-5-15030-R
15	30	58	8	24223-5-15030-R
16	20	48	6	24221-5-16020-R
16	20	48	6,35	24222-5-16020-R
16	20	48	8	24223-5-16020-R
16	30	58	6,35	24222-5-16030-R
16	30	58	8	24223-5-16030-R
18	20	48	8	24223-5-18020-R
18	30	58	6,35	24222-5-18030-R
18	30	58	8	24223-5-18030-R
20	20	55	6,35	24222-5-20001-R
20	20	48	8	24223-5-20020-R
22	20	60	6,35	24222-5-22001-R

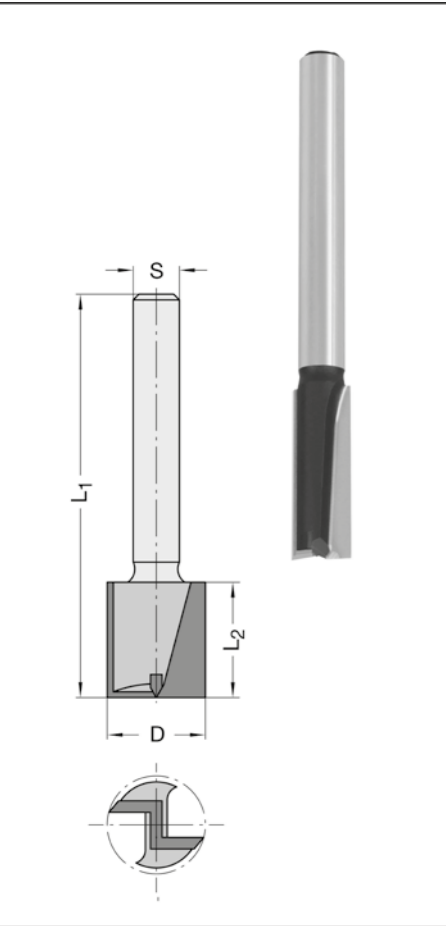
Ausführung

Bohr- und umfangschneidend. Mit angeschliffener (unbestückter) Stirnschneide. Rechtslauf. Handvorschub.

Anwendung

Zum Fräsen, Nuten, Fügen etc. von Massivholz und Plattenwerkstoffen.

24240-5 Überlänge



D mm	L ₂ mm	L ₁ mm	Schaft mm	Bestellnummer
2	6	55	8	24243-5-02006-R
2,5	6	55	8	24243-5-02506-R
3	8	55	8*	24243-5-03006-R
4	10	55	8	24243-5-04010-R
5	12	55	8	24243-5-05012-R
6	14	55	8	24243-5-06014-R
6	25	60	8	24243-5-06025-R
7	15	55	8	24243-5-07017-R
8	20	55	8	24243-5-08020-R
8	30	90	8	24243-5-08030-R
9	20	55	8	24243-5-09020-R
10	20	60	8	24243-5-10020-R
10	30	90	8	24243-5-10030-R
11	20	60	8	24243-5-11020-R
12	20	60	8	24243-5-12020-R
12	30	90	8	24243-5-12030-R
13	20	60	8	24243-5-13020-R
14	20	60	8	24243-5-14020-R
14	30	90	8	24243-5-14030-R
15	20	70	8	24243-5-15020-R
16	20	70	8	24243-5-16020-R
16	30	90	8	24243-5-16030-R
17	20	70	8	24243-5-17020-R
18	20	70	8	24243-5-18020-R
18	30	97	8	24243-5-18097-R
19	20	70	8	24243-5-19020-R
20	20	70	8	24243-5-20020-R
20	30	97	8	24243-5-20097-R
21	20	70	8	24243-5-21020-R
22	16	70	8	24243-5-22016-R
24	16	70	8	24243-5-24016-R
25	16	70	8	24243-5-25016-R
30	16	70	8	24243-5-30016-R

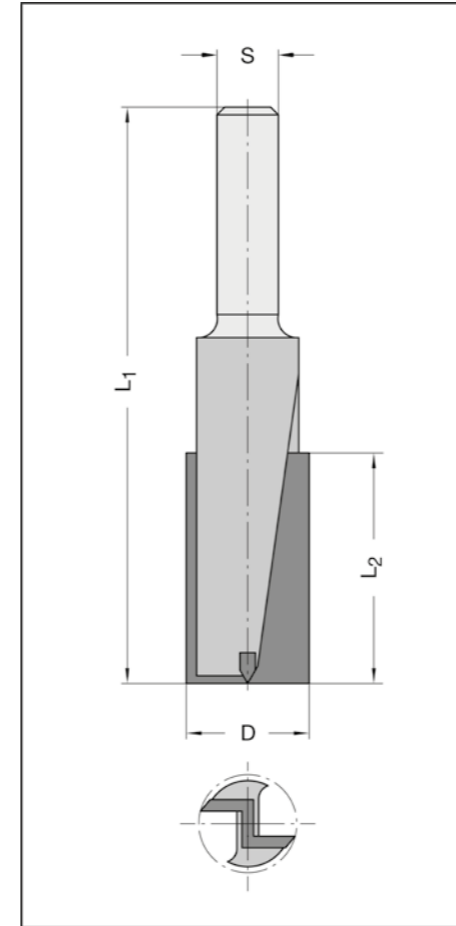
* Ø 3 mm mit Schaft 6 und 6,35 mm siehe Type 24220-5, Seite 1.1

Ausführung

Bohr- und umfangschneidend. D = 2 und 2,5 mm in Z = 1. HW-Bohrschneide. Rechtslauf. Handvorschub.

Anwendung

Zum Fräsen, Nuten, Fügen etc. von Massivholz und Plattenwerkstoffen.



24235-5 Schaft 10 x 35 mm

D mm	L ₂ mm	L ₁ mm	Bestellnummer
4	10	49	24235-5-04000-R
5	12	49	24235-5-05000-R
6	14	53	24235-5-06000-R
7	15	55	24235-5-07000-R
8	20	60	24235-5-08000-R
9	20	60	24235-5-09000-R
10	23	70	24235-5-10023-R
18	25	70	24235-5-18023-R
30	25	70	24235-5-30000-R

Überlänge

10	40	97	24235-5-10040-R
12	40	97	24235-5-12040-R
14	40	97	24235-5-14040-R
20	45	97	24235-5-20045-R

20200-5 / 24246-5 / 24796-5

D mm	L ₂ mm	L ₁ mm	Bestellnummer
------	-------------------	-------------------	---------------

Schaft 12 x 30 mm

10	22	60	24796-5-00001-R
----	----	----	-----------------

Schaft 12 x 40 mm

12	26	72	20200-5-12000-R
12	45	90	24246-5-12045-R
14*	30	80	20200-5-14000-R
16	60	100	24246-5-16060-R
18	45	90	24246-5-18045-R
20	38	88	20200-5-20000-R
20	45	90	24246-5-20045-R
22	40	92	20200-5-22000-R
25	40	92	20200-5-25000-R
30	42	94	20200-5-30000-R

Schaft 12 x 50 mm

10	35	90	24246-5-10000-R
12	35	90	24246-5-12000-R
14	35	90	24246-5-14000-R
15	35	90	24246-5-15000-R
16	35	90	24246-5-16000-R
18	35	90	24246-5-18000-R
20	35	90	24246-5-20000-R
22	35	90	24246-5-22000-R
24	35	90	24246-5-24000-R
30	35	90	24246-5-30000-R

* als D= 14 x 50 mm siehe "Ausschnittfräser" Seite 4.60

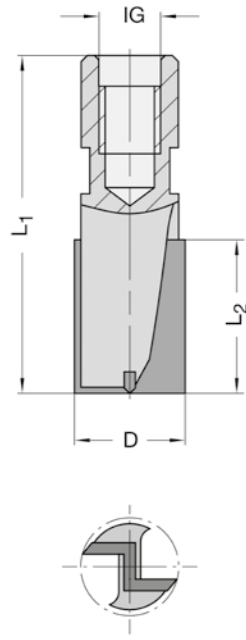
Ausführung

Zwei achsparallele HW-bestückte Schneiden, umfang- und bohrschneidend. Rechtslauf. Handvorschub.

Anwendung

Zum Fräsen, Nuten, Fügen etc. von Massivholz und Plattenwerkstoffen.

26010-5 Innengewinde M 10



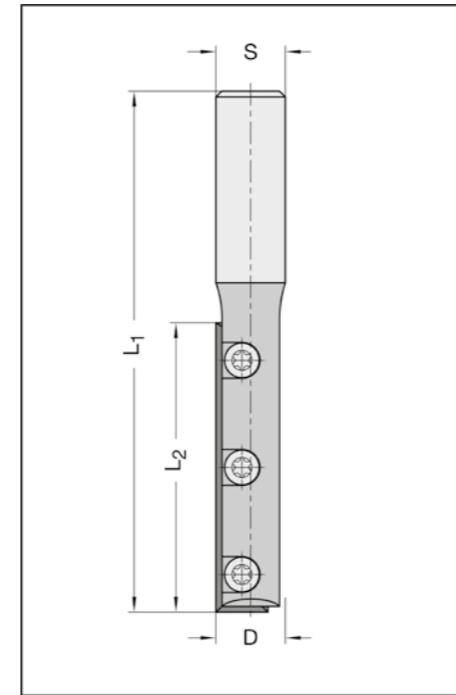
D mm	L ₂ mm	L ₁ mm	Bestellnummer
3	8	47	26010-5-03006-R
4	10	49	26010-5-04010-R
5	12	50	26010-5-05012-R
6	14	55	26010-5-06014-R
8	20	55	26010-5-08020-R
10	23	55	26010-5-10022-R
12	23	55	26010-5-12022-R
16	25	55	26010-5-16025-R
18	25	55	26010-5-18025-R
20	25	55	26010-5-20025-R
25	25	55	26010-5-25025-R
Überlänge			
8	35	67	26010-5-08035-R
10	35	67	26010-5-10035-R
12	35	67	26010-5-12035-R
14	35	67	26010-5-14035-R
16	45	75	26010-5-16045-R
18	45	75	26010-5-18045-R
20	45	75	26010-5-20045-R
22	45	75	26010-5-22045-R
24	45	75	26010-5-24045-R

25010-5 Innengewinde M 12 x 1

D mm	L ₂ mm	L ₁ mm	Bestellnummer
10	23	60	25010-5-10025-R
12	23	60	25010-5-12025-R
16	25	60	25010-5-16025-R
16	35	67	25010-5-16035-R
18	25	60	25010-5-18025-R
20	25	60	25010-5-20025-R
20	35	67	25010-5-20035-R
22	25	60	25010-5-22025-R
24	25	60	25010-5-24025-R
25	25	60	25010-5-25025-R
Überlänge			
8	35	67	25010-5-08035-R
10	35	67	25010-5-10035-R
12	45	77	25010-5-12045-R
14	35	67	25010-5-14035-R
15	45	77	25010-5-15045-R
16	45	77	25010-5-16045-R
16	60	92	25010-5-16060-R
18	45	77	25010-5-18045-R
18	60	92	25010-5-18060-R
20	45	77	25010-5-20045-R
20	60	92	25010-5-20060-R

Ausführung
Zwei achsparallele HW-bestückte Schneiden, umfang- und bohrschneidend. Rechtslauf. Handvorschub.

Anwendung
Zum Fräsen, Nuten, Fügen etc. von Massivholz und Plattenwerkstoffen.



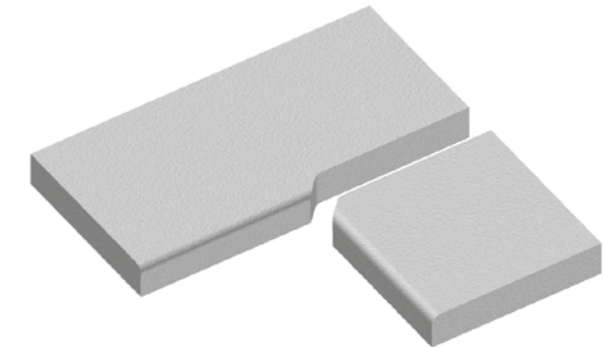
22350

D mm	L ₂ mm	L ₁ mm	Schaft mm	Bestellnummer
12	50	95	12 x 40	22356-5-12050-R
12,7 (1/2")	50	95	12 x 40	22356-5-12750-R
14	50	95	12 x 40	22356-5-14050-R

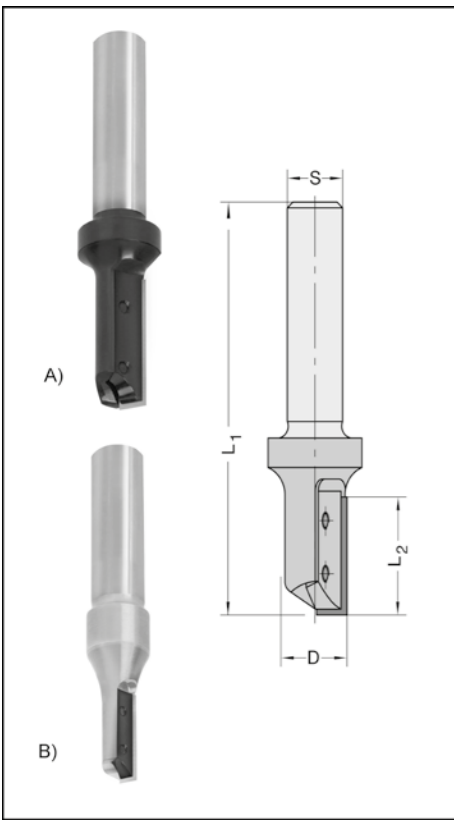
Ausführung
Einschneidige Ausführung, mit einem 4-seitigen HW-Wechselmesser in 3-Loch-Ausführung. Einbohren in mehreren Stufen möglich. Rechtslauf. Handvorschub.

Anwendung
Speziell zur Verwendung mit Schablonen für Eck- und Gehrungsverbindungen von Küchen-Arbeitsplatten. Trennschnitte in Hartholz sind wegen Bruchgefahr in mehreren Arbeitsschritten durchzuführen. Bei Werkstücken unter 30 mm empfehlen wir die Verwendung von Fräsern Nr. 22340 (Seite 1.6) in L₂ = 30 mm.

Zubehör / Ersatzteile	Bestellnummer
HW-Wechselmesser 50 x 9 x 1,5 mm, 4seitig, HW 01, 3-Loch-Ausf.	72005-6-05001-0
Torx-Spannschraube M 3,5 x 7, T15	39080-0-03570-R
Torx-Schraubendreher T15, Föhnenschlüssel	39077-0-04015-1



Wendeplatten-Nutfräser Z1 HW



22340

D mm	L ₂ mm	L ₁ mm	Bestellnummer
Schaft 8 x 25 mm			
8	20	60	22343-5-08020-R
10	20	60	22343-5-10020-R
12	20	60	22343-5-12020-R
14	30	70	22343-5-14030-R
Schaft 10 x 40 mm			
8	20	70	22345-5-08020-R
9	20	70	22345-5-09020-R
10	25	75	22345-5-10025-R
12	30	80	22345-5-12030-R
Schaft 12 x 40 mm			
8	20	70	22346-5-08020-R
10	25	75	22346-5-10025-R
12	30	80	22346-5-12030-L
12	30	80	22346-5-12030-R
14	30	80	22346-5-14030-R
16	50	100	22346-5-16050-R
Schaft 12,7 x 40 mm			
12,7 (1/2")	30	80	22349-5-12730-L
12,7 (1/2")	30	80	22349-5-12730-R
Schaft 12 x 40 mm, Grundkörper aus Schwermetall			
8	20	80	22346-5-08020-D
10	25	80	22346-5-10025-D
12	30	90	22346-5-12030-D

Ausführung

Einschneidige Ausführung. Konstanter Flugkreis-Ø. Miniwechsellmesser mit Quernute für passgenaue Messerpositionierung und als Sicherung gegen axiales Verschieben des Messers. Messerspannung durch Spannkeile mit vergüteten TORX-Schrauben. Ø 8-12,7 mm auch bedingt zum Einbohren geeignet. Tragkörper aus Stahl (Ausführung A) - aus Schwermetall (Ausführung B). Rechtslauf. Handvorschub.

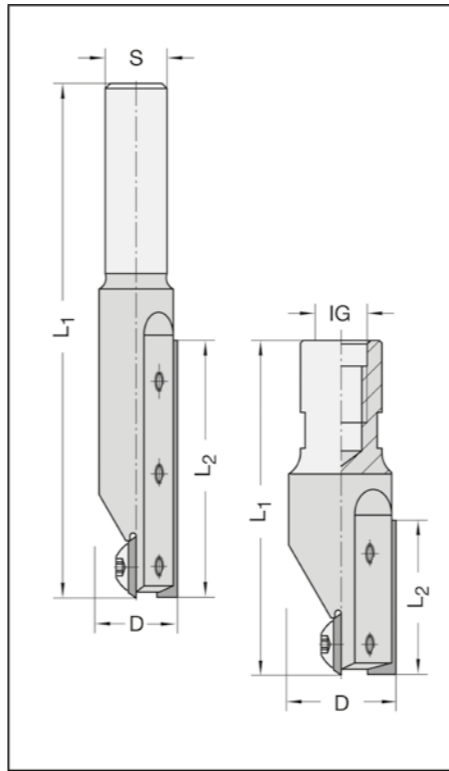
Anwendung

Zum Fräsen, Nuten, Fügen etc. von Massivholz und Plattenwerkstoffen.

Bei außergewöhnlicher Beanspruchung der Grundkörper Ø 8/10/12 mm **Ausführung B** (Schwermetall).

Zubehör / Ersatzteile	Bestellnummer
HW-Wechsellmesser 20 x 4,1 x 1,1 mm, für D= 8/9/9,52 mm	72013-6-20041-0
HW-Wechsellmesser 20 x 5,5 x 1,1 mm, für D=10/12 mm	72013-6-20055-0
HW-Wechsellmesser 25 x 5,5 x 1,1 mm, für D=10/11 mm	72013-6-25055-0
HW-Wechsellmesser 30 x 5,5 x 1,1 mm, für D=12-14 mm	72013-6-30055-0
HW-Wechsellmesser 50 x 5,5 x 1,1 mm, für D=16 mm	72013-6-50055-0
Spannkeil Ø 8/9/9,52 x 20 mm R	39340-0-08020-R
Spannkeil Ø 10 x 20 mm R	39340-0-10020-R
Spannkeil Ø 10/11 x 25 mm R	39340-0-10025-R
Spannkeil Ø 12 x 20 mm R	39340-0-12020-R
Spannkeil Ø 12/12,7 x 30 mm R	39340-0-12030-R
Spannkeil Ø 14 x 30 mm R	39340-0-14030-R
Spannkeil Ø 16 x 50 mm R	39340-0-16050-R
Torx-Spannschraube M 2,5 x 3,0 T 8, für D= 8 mm	39080-0-25301-R
Torx-Spannschraube M 2,5 x 4,0 T 8, für D= 9-11 mm	39080-0-25401-R
Torx-Spannschraube M 3 x 7,0 T 8, für D=12-14 mm	39080-0-30701-R
Torx-Spannschraube M 3,5 x 5,5 T15, für D=16 mm	39080-0-35551-R
Torx-Schraubendreher T 8, Föhnchenschlüssel	39077-0-03008-1
Torx-Schraubendreher T15, Föhnchenschlüssel	39077-0-04015-1
Torx-Schraubendreher T15, Griffschlüssel	39077-0-04015-2

Wendeplatten-Nutfräser Z1 HW



22363 - 22368 mit WP-Einbohrschneide

D mm	L ₂ mm	L ₁ mm	Bestellnummer
16	30	65	22367-5-16030-R
20	30	65	22367-5-20030-R
22	30	65	22367-5-22030-R
Schaft 8 x 30 mm			
16	30	71	22363-5-16030-R
18	30	71	22363-5-18030-R
20	30	71	22363-5-20030-R
22	30	71	22363-5-22030-R
Schaft 12 x 40 mm			
16	30	81	22366-5-16030-L
16	30	81	22366-5-16030-R
16	50*	101	22366-5-16050-R
18	30	81	22366-5-18030-R
18	50	101	22366-5-18050-R
20	30	81	22366-5-20030-R
20	50	101	22366-5-20050-R
22	30	81	22366-5-22030-R
Innengewinde M 10			
18	30	65	22367-5-18030-R
Innengewinde M 12 x 1			
16	30	65	22368-5-16030-R
16	50	85	22368-5-16050-R
18	30	65	22368-5-18030-R
20	30	65	22368-5-20030-R
20	50	85	22368-5-20050-R

* weitere Schaftvarianten siehe Seite 4.1

Ausführung

Einschneidige Ausführung, mit zusätzlicher WP-Einbohrschneide. Messerspannung durch Spannkeile. IG = Schaft mit Innengewinde - komplett mit Schlüsselfläche. Rechtslauf. Handvorschub.

Anwendung

Zum Nuten, Fügen, Falzen etc. von Massivholz und Plattenwerkstoffen.

Zubehör / Ersatzteile	Bestellnummer
HW-Wechsellmesser 30 x 5,5 x 1,1 mm	72013-6-30055-0
HW-Wechsellmesser 50 x 5,5 x 1,1 mm	72013-6-50055-0
HW-Wechsellmesser 12 x 12 x 1,5 mm, 4-seitig, Einbohrschneide	72014-6-01201-0
Spannkeil für D = 14,5/16 x 20 mm	39360-0-16020-R
Spannkeil für D= 16 x 30 mm R	39360-0-16030-R
Spannkeil für D= 16 x 50 mm R	39360-0-16050-R
Spannkeil für D= 18 x 30 mm R	39360-0-18030-R
Spannkeil für D= 18 x 50 mm R	39360-0-18050-R
Spannkeil für D= 20 x 30 mm R	39360-0-20030-R
Spannkeil für D= 20 x 50 mm R	39360-0-20050-R
Spannkeil für D= 22 x 30 mm R	39360-0-22030-R
Torx-Spannschraube M 3,5 x 5,5 T15, für D=14,5/16/18 mm	39080-0-35551-R
Torx-Spannschraube M 3,5 x 6,5 T15, für D= 20/22 mm	39080-0-35651-R
Torx-Spannschraube M 4 x 5,9 Großkopf, T15, für D=14,5/16/18 mm Einbohrschneiden	39076-0-04000-R
Torx-Spannschraube M 4 x 7, Großkopf, T15, für D= 20/22 mm Einbohrschneiden	39076-0-04070-R
Torx-Schraubendreher T15, Föhnchenschlüssel	39077-0-04015-1
Torx-Schraubendreher T15, Griffschlüssel	39077-0-04015-2

Wendeplatten-Nut- und Stulpfräser Z1 HW

22320 Wechselschaft-Ausführung

D mm	L ₂ mm	L ₁ mm	Bestellnummer
Schaft 8 x 30 mm			
16	12	70	22323-5-16000-R
18	12	70	22323-5-18000-R
20	12	70	22323-5-20000-R
24	12	70	22323-5-24000-R
Schaft 10 x 30 mm			
16	12	70	22325-5-16000-R
18	12	70	22325-5-18000-R
20	12	70	22325-5-20000-R
24	12	70	22325-5-24000-R
Schaft 12 x 30 mm			
16	12	70	22326-5-16000-R
18	12	70	22326-5-18000-R
20	12	70	22326-5-20000-R
24	12	70	22326-5-24000-R
Schaft 12,7 x 40 mm			
16	12	80	22329-5-16000-R
18	12	80	22329-5-18000-R
20	12	80	22329-5-20000-R
24	12	80	22329-5-24000-R
Innengewinde M 12 x 1			
16	12	60	22328-5-16000-R
18	12	60	22328-5-18000-R
20	12	60	22328-5-20000-R
24	12	60	22328-5-24000-R

Ausführung

Eine nach unten ziehende Umfangschräge, 4-seitig, und eine WP-Einbohrschneide. Rechtslauf. Handvorschub.

Anwendung

Zum Nuten und Falzen von Massivholz und Plattenwerkstoffen, bei geringen Frästiefen, auf hochtourigen Oberfräsmaschinen. Gut geeignet bei Ausfräsungen für Schloßstulpe, Fräsbänder und Befestigungslaschen für Bodendichtungen in der Türenfertigung.

Zubehör / Ersatzteile	Bestellnummer
HW-Wechselmesser 7,5 x 12 x 1,5 mm, 2-seitig, Einbohrschneide für D= 16/18 mm	72010-6-00751-0
HW-Wechselmesser 9 x 12 x 1,5 mm, 2-seitig, Einbohrschneide für D= 20 mm	72010-6-00900-0
HW-Wechselmesser 12 x 12 x 1,5 mm, 4-seitig, für D= 16, 18 u. 20 mm Umfang-, f. D= 24 mm Umfang- und Einbohrschneide	72014-6-01201-0
Torx-Spannschraube M 3,5 x 4 Großkopf, T15, für D= 16/18 mm Räumerschneide	39076-0-03500-R
Torx-Spannschraube M 4 x 4 Großkopf, T15, für D= 20 mm, Räumerschneide	39076-0-04040-R
Torx-Spannschraube M 4 x 5,9 Großkopf, T15, für D= 24 mm, Räumer- und Einbohrschneide	39076-0-04000-R
Torx-Spannschraube M 4 x 5, T15, für D= 16/18/20 mm Einbohrschneide	39081-0-04050-R
Torx-Schraubendreher T15, Föhnchenschlüssel	39077-0-04015-1

Wendeplatten-Nutfräser Z2 HW

22030 mit HW-bestückter Bohrschneide

D mm	L ₂ mm	L ₁ mm	Schaft mm	Bestellnummer
16	28	75	12 x 40	22036-5-16028-R
16	45	90	12 x 40	22036-5-16045-R
16	45	80	M 10	22037-5-16045-R

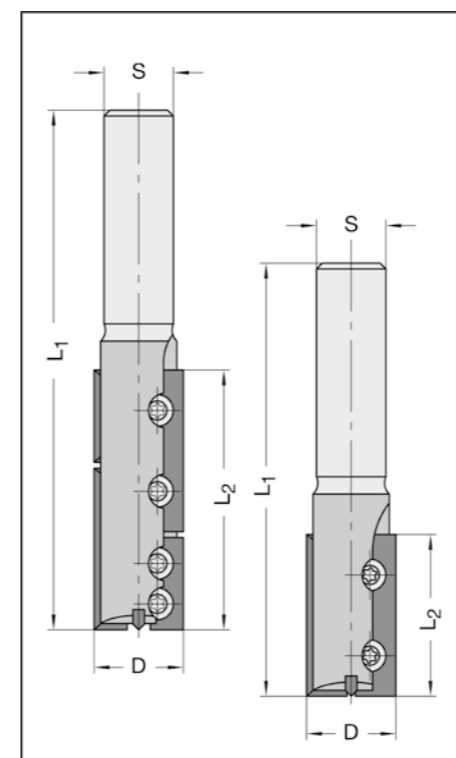
Ausführung

Tragkörper mit zwei geraden HW-Wechselmessern. Mit einseitigen Messern, bei L₂ = 45 mm je zwei versetzt angeordnete Messer 16 und 28 mm. Mit HW-bestückter Einbohrschneide. Rechtslauf. Handvorschub.

Anwendung

Zum Nuten, Formatieren, Falzen, Trennen von Massivholz und Plattenwerkstoffen.

Zubehör / Ersatzteile	Bestellnummer
HW-Wechselmesser 16 x 7 x 1,5 mm, HW 02, für D = 16 mm	72120-6-01600-0
HW-Wechselmesser 28 x 7 x 1,5 mm, HW 02, für D = 16 mm	72120-6-02800-0
HW-Wechselmesser 30 x 9 x 1,5 mm, 4-seitig, HW 03, für D = 18 /20 mm	72005-6-03003-0
HW-Wechselmesser 50 x 9 x 1,5 mm, 4-seitig, HW 03, 3-Loch-Ausf., für D = 18 /20 mm	72005-6-05003-0
Torx-Spannschraube M 3 x 4, T 9 für D = 16 mm	39081-0-03040-R
Torx-Spannschraube M 3,5 x 4, T15 für D = 18/20 mm	39080-0-03540-R
Torx-Schraubendreher T 9, Griffschlüssel	39077-0-03009-2
Torx-Schraubendreher T15, Griffschlüssel	39077-0-04015-2



Wendeplatten-Gratfräser Z2 HW

22726

D mm	L ₂ mm	Winkel Grad	L ₁ mm	Schaft mm	Bestellnummer
28	26	15°	70	12 x 40	22726-5-28000-R

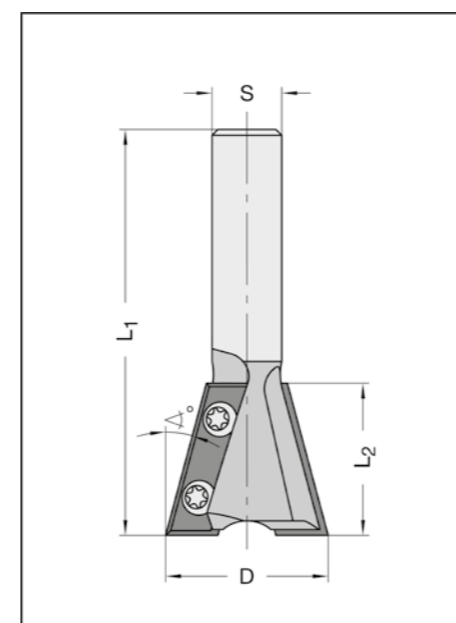
Ausführung

Tragkörper mit zwei HW-Wechselmessern HW 03 mit beidseitiger Fase. Rechtslauf. Handvorschub.

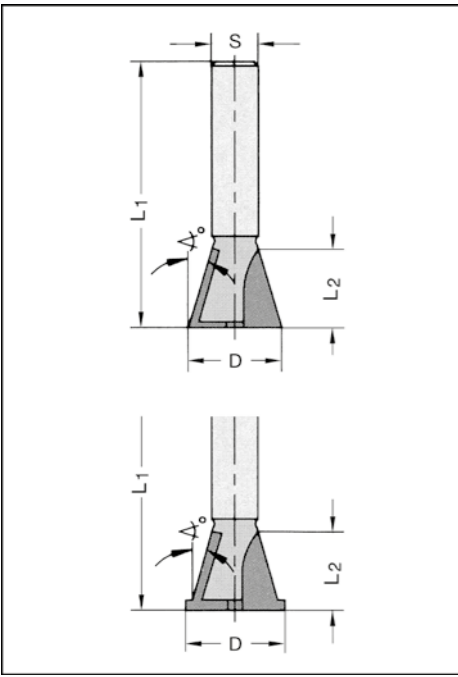
Anwendung

Zum Fräsen von Gratverbindungen in Massivholz, Plattenwerkstoffen und Kunststoffen.

Zubehör / Ersatzteile	Bestellnummer
HW-Wechselmesser 27 x 9 x 1,5 mm, HW 03	72015-6-02703-R
Torx-Spannschraube M 3,5 x 4,8 T15	39080-0-03548-R
Torx-Schraubendreher T15, Föhnchenschlüssel	39077-0-04015-1



Grat- und Zinkenfräser Z2 HW



24320-5

D mm	L ₂ mm	Winkel Grad	L ₁ mm	Schaft mm	Bestellnummer
13,5	12,5	12°40'	46	8	24323-5-13500-R

24796-5

D mm	L ₂ mm	Winkel Grad	L ₁ mm	Schaft mm	Bestellnummer
28	25	15°	70	12 x 40	24796-5-00005-R

24320-5 mit Vorritzer

D mm	L ₂ mm	Winkel Grad	L ₁ mm	Schaft mm	Bestellnummer
14,3	13,5	15°	46	8	24323-5-14300-R

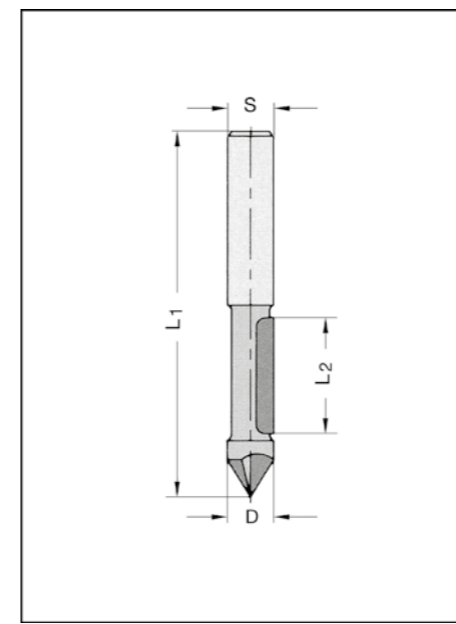
Ausführung

Zwei HW-bestückte Schneiden, umfang- und stirnschneidend. Rechtslauf. Handvorschub.

Anwendung

Zum Fräsen von Verbindungsnuten z.B. Zinken für Eckverbindungen oder Gratnuten für Längsverbindungen, mittels Handoberfräsen bei Mitverwendung von Spanngeräten, Vorrichtungen etc.

Kopier- und Ausschnittfräser Z1+1 HW



24420-5 mit HW-Bohrschneide

D mm	L ₂ mm	L ₁ mm	Schaft mm	Bestellnummer
6,35	20	63	6	24425-5-06300-R
6,35	20	63	6,35	24426-5-06300-R
8	20	63	8	24427-5-08000-R

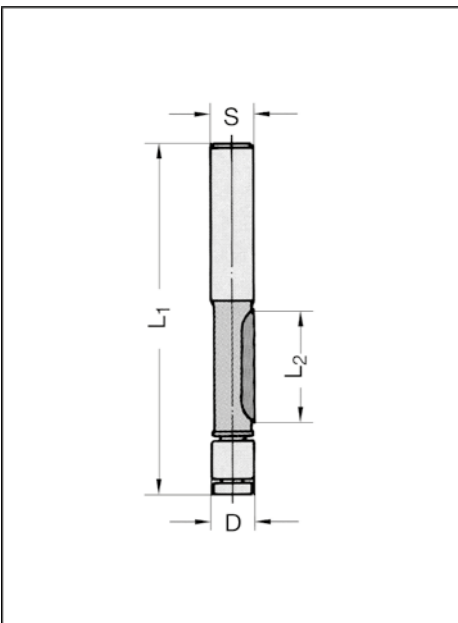
Ausführung

Je eine Umfang- und Bohrschneide. Rechtslauf. Handvorschub.

Anwendung

Zum Ausfräsen von Ausschnitten, Konturenfräsen, Kopierfräsen etc. mittels Handoberfräsen. Auch für Schaumstoffe geeignet.

Kopier- und Ausschnittfräser Z1 HW



24410-5 mit Kugellager

D mm	L ₂ mm	L ₁ mm	Schaft mm	Bestellnummer
6,35	16	58	6	24411-5-06300-R
6,35	16	58	6,35	24412-5-06300-R
6,35	16	58	8	24413-5-06300-R

Ausführung

Eine HW-bestückte Umfangschneide. Mit Kugellageranlauf. Rechtslauf. Handvorschub.

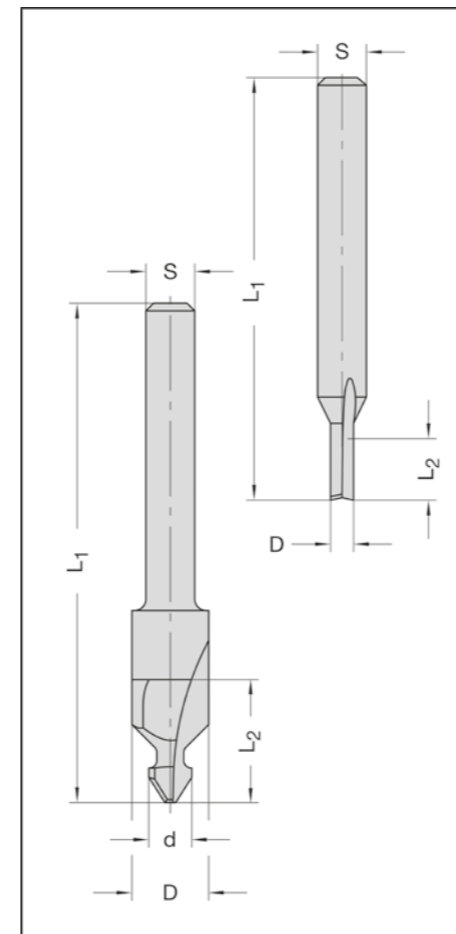
Anwendung

Zum Kopieren gerader oder geschwungener Formen unter Verwendung einer Schablone auf Handoberfräsen.

Zubehör / Ersatzteile

Zubehör / Ersatzteile	Bestellnummer
Kugellager	6,35 mm ø, d= 3,175 mm 39050-0-06350-0

Dichtungs-Nutfräser Z2 HW



24220 gerade

D mm	L ₂ mm	L ₁ mm	Schaft mm	Bestellnummer
3	8	55	6	24221-5-30655-R
3	8	55	6,35	24222-5-30655-R

25230 / 25240 Ankerprofil

d/D mm	L ₂ mm	L ₁ mm	Schaft mm	Bestellnummer
ohne Kehlung				
5,5/-	10	65	6,35	25232-5-05506-R
mit Kehlung				
5,5/10	14	65	6,35	25242-5-10063-R

Ausführung

HW-Ausführung, zweischneidig, stirn- und umfangschneidend. Rechtslauf. Handvorschub.

Anwendung

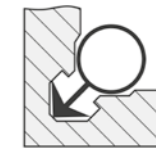
Zum Fräsen von geraden oder profilierten Dichtungsnuten an Fenstern oder Türen.



Gerade



Ankerprofil
ohne Kehlung



Ankerprofil
mit Kehlung

V-Nut- und Schriftenfräser Z3 VHW

Wechselschaft-Ausführung

24540-6 Neue Ausführung

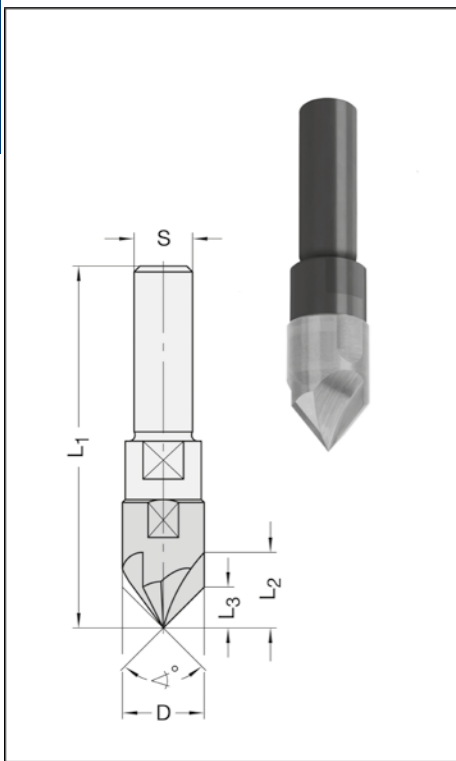
D mm	L ₂ mm	L ₃ mm	Winkel	L ₁ mm	Schaft mm	Bestellnummer
14	15,5	12	60°	57	6,35	24542-6-14060-R
14	15,5	12	60°	62	8	24543-6-14060-R
14	15,5	12	60°	62	10	24545-6-14060-R
14	15,5	12	60°	62	12	24546-6-14060-R
14	12,5	7	90°	57	6,35	24542-6-14090-R
14	12,5	7	90°	62	8	24543-6-14090-R
14	12,5	7	90°	62	10	24545-6-14090-R
14	12,5	7	90°	62	12	24546-6-14090-R

Ausführung

HW-Massivkopf mit 3 Schneiden, am Grund spitz auslaufend, Facettenschliff. Zylindrischer Schaft ohne Spannfläche - ohne Einstellschraube. Rechtslauf. Handvorschub

Anwendung

Zum Fräsen von V-Nuten, Ziernuten, Schriften oder zum Anfasen von Massivhölzern, oder Holz- und Plattenwerkstoffen, sowie - bedingt - zum nachträglichen 90° Ansenken von Bohrungen. In mechanischen Vorschub auch zum Einsatz auf der CNC-Maschine in der Hauptspindel. Zum Einsatz als Versenker im Bohrgetriebe empfehlen wir Nr. 30540-6, Seite 2.38.



V-Nut- und Schriftenfräser Z3 VHW

Wechselschaft-Ausführung

24540-5

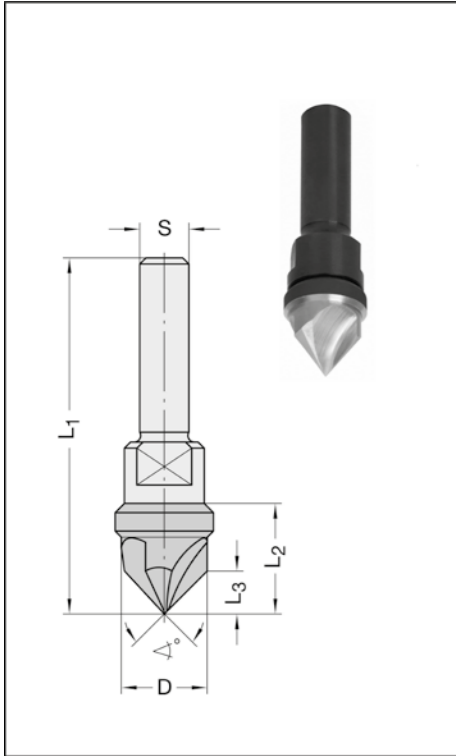
D mm	L ₂ mm	L ₃ mm	Winkel	L ₁ mm	Schaft mm	Bestellnummer
Ohne Spannfläche und Einstellschraube						
14	12,5	7	90°	58	6,35	24542-5-14090-R
14	12,5	7	90°	63	8	24543-5-14090-R
Mit Spannfläche und Einstellschraube						
14	12,5	7	90°	70	10	24545-5-14002-R

Ausführung

HW-Massivkopf mit 3 Schneiden, am Grund spitz auslaufend. Rechtslauf. Handvorschub. Ausführung bis Anfang 2022.

Anwendung

Zum Fräsen von V-Nuten, Ziernuten, Schriften oder zum Anfasen von Massivhölzern oder Holz- und Plattenwerkstoffen, sowie zum nachträglichen 90° Ansenken von Bohrungen. In mechanischem Vorschub auch zum Einsatz auf der CNC-Maschine in der Hauptspindel. Zum Einsatz als Versenker im Bohrgetriebe empfehlen wir Nr. 34540-6, siehe Seite 2.38.



V-Nut- und Schriftenfräser Z2 HW

24260-5

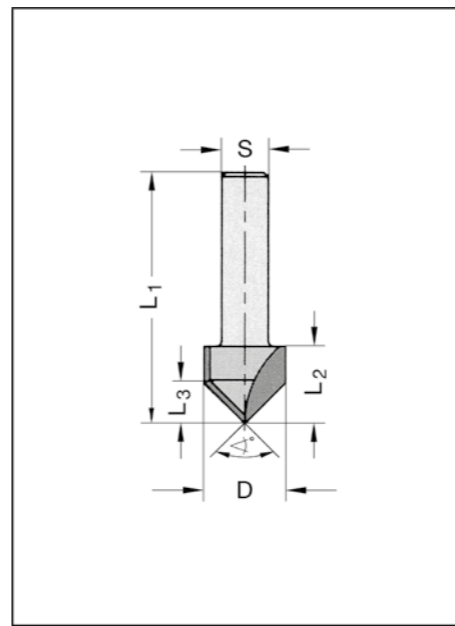
D mm	L ₂ mm	L ₃ mm	Winkel Grad	L ₁ mm	Schaft mm	Bestellnummer
14	13,5	7	90°	43,5	6	24261-5-14090-R
14	13,5	7	90°	43,5	6,35	24262-5-14090-R
14	13,5	7	90°	43,5	8	24263-5-14090-R

Ausführung

Zwei HW-bestückte Schneiden. Rechtslauf. Handvorschub.

Anwendung

Zum Fräsen von V-Nuten, Ziernuten, Schriften oder zum Anfasen von Harthölzern, Holz- und Plattenwerkstoffen.



V-Nut- und Fasefräser Z1 HW

Wechselschaft-Ausführung

24260-40

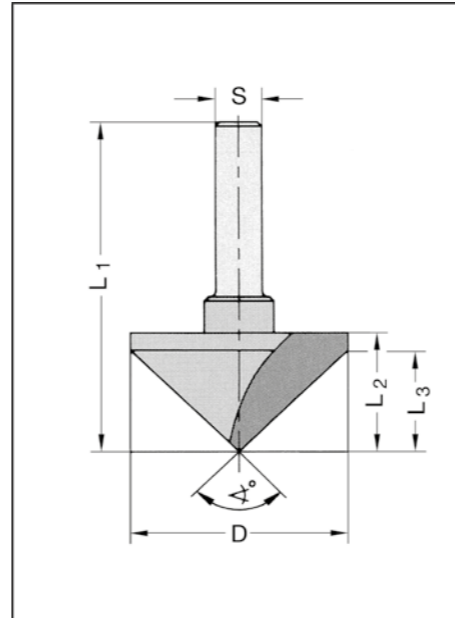
D mm	L ₂ mm	L ₃ mm	Winkel Grad	L ₁ mm	Schaft mm	Bestellnummer
40	21,5	20	90°	61,5	8	24263-5-40045-R
40	21,5	20	90°	61,5	10	24265-5-40045-R
40	21,5	20	90°	61,5	12	24266-5-40045-R
Innengewinde						
40	21,5	20	90°	51,5	M 10	24267-5-40045-R
40	21,5	20	90°	51,5	M 12 x 1	24268-5-40045-R

Ausführung

Eine HW-bestückte Schneide, am Grund absolut spitz auslaufend. Rechtslauf. Handvorschub.

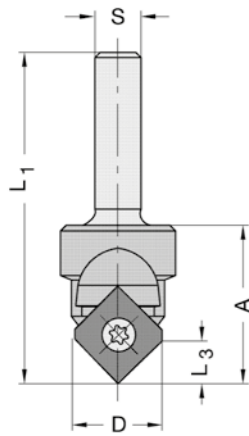
Anwendung

Zum Fräsen von V-Nuten, Ziernuten oder zum Anfasen von Massivhölzern oder Holz- und Plattenwerkstoffen. Auch für Foldingschnitte geeignet.



Wendeplatten-Ziernutfräser Z1 HW

22193



D mm	L ₃ mm	A mm	L ₁ mm	Schaft mm	Bestellnummer
Grundkörper mit Messer Nr. 1					
15,9	7,5	27	57,5	8 x 30	22193-5-15900-R
Set in Holzkassette, bestehend aus:					
Grundkörper	mit	insgesamt	7	Messern*	22193-5-00000-R

Ausführung

Vergüteter Grundkörper mit einer HW-Wendeplatte für Profil Nr. 1 als Basisbestückung. Ziehender Schnitt von außen nach innen durch Messeranordnung mit Achswinkel. Basisplatte einseitig profilierbar. Max. Profilauslegung nach nachstehender Skizze. Rechtslauf. Handvorschub.

Anwendung

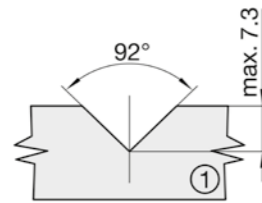
Zum Fräsen von Ziernuten, Schriften etc.

Preisabschläge, bei gleichem Profil: 5 bis 9 Stück = 12 %, ab 10 Stück = 25 %.

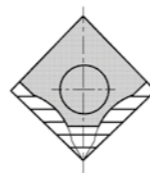
Formkosten: siehe Seite 7.32

Zubehör / Ersatzteile	Bestellnummer	
HW-Wechselmesser	12 x 12 x 1,5 mm, für Profil Nr. 1	72190-6-00001-R
HW-Wechselmesser	12 x 12 x 1,5 mm, Profil Nr. 2/3/4	72190-6-00004-R
HW-Wechselmesser	12 x 12 x 1,5 mm, Profil Nr. 5	72190-6-00005-R
HW-Wechselmesser	12 x 12 x 1,5 mm, Profil Nr. 6/7/8	72190-6-00008-R
HW-Wechselmesser	12 x 12 x 1,5 mm, Profil Nr. 9	72190-6-00009-R
HW-Wechselmesser	12 x 12 x 1,5 mm, Profil Nr. 10	72190-6-00010-R
HW-Wechselmesser	12 x 12 x 1,5 mm, Profil Nr. 11	72190-6-00011-R
HW-Wechselmesser	12 x 12 x 1,5 mm, Profil Nr. 12	72190-6-00012-R
Sonder-Profilmesser	Für Profile bis D = 15,9 mm	72190-6-15900-R
Torx-Spannschraube	M 4 x 4,8 T15	39081-0-04048-R
Torx-Schraubendreher	T15, Föhnchenschlüssel	39077-0-04015-1

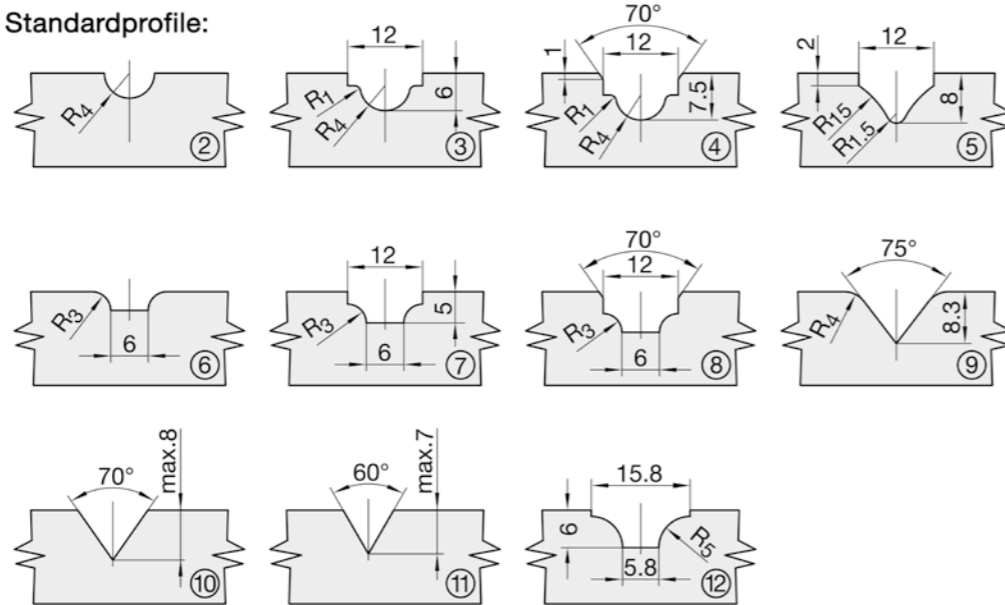
Basisbestückung



Profilierbare Zone (1:1)



Standardprofile:

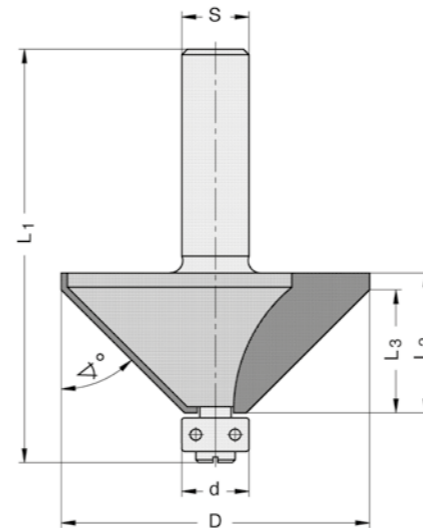
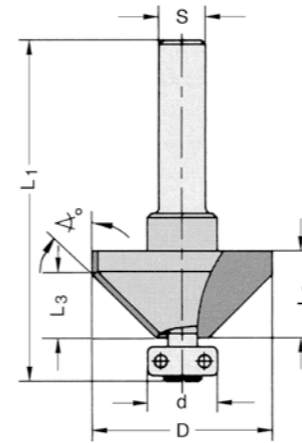
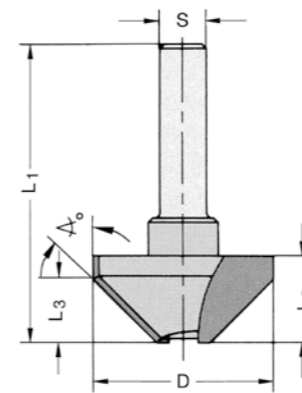


- * Set bestehend aus:
- 1 Stk. Wendeplatten-Ziernutfräser mit Messer Nr. 1
 - 1 Stk. Profilmesser f. Profile Nr. 2/3/4
 - 1 Stk. Profilmesser f. Profil Nr. 5
 - 1 Stk. Profilmesser f. Profile Nr. 6/7/8
 - 1 Stk. Profilmesser f. Profil Nr. 10
 - 1 Stk. Profilmesser f. Profil Nr. 11
 - 1 Stk. Profilmesser f. Profil Nr. 12
 - 1 Stk. Torx-Schraubendreher T15
 - 1 Stk. Torx-Spannschraube



Fasefräser Z2 HW

24550-5 ohne Anlauflager



D mm	L ₂ mm	L ₃ mm	Winkel Grad	L ₁ mm	Schaft mm	Bestellnummer
Wechselschaft-Ausführung						
21,7	20	19	15°	60	8	24553-5-00015-R
21,7	20	19	15°	60	10	24555-5-00015-R
21,7	20	19	15°	60	12	24556-5-00015-R
34	20	19	30°	60	8	24553-5-00030-R
34	20	19	30°	60	10	24555-5-00030-R
34	20	19	30°	60	12	24556-5-00030-R
31	15	10	45°	50	6	24551-5-30045-R
31	15	10	45°	55	8	24553-5-30045-R
31	15	10	45°	55	10	24555-5-30045-R
31	15	10	45°	55	12	24556-5-30045-R

24560-5 mit Wechsel-Anlauflagersatz

D mm	L ₂ mm	L ₃ mm	Winkel Grad	d mm	L ₁ mm	Schaft mm	Bestellnummer
Wechselschaft-Ausführung							
21,7	20	19	15°	12	65	6	24561-5-00015-R
21,7	20	19	15°	12	70	8	24563-5-00015-R
21,7	20	19	15°	12	70	10	24565-5-00015-R
21,7	20	19	15°	12	70	12	24566-5-00015-R
34	20	19	30°	12	65	6	24561-5-00030-R
34	20	19	30°	12	70	8	24563-5-00030-R
34	20	19	30°	12	70	10	24565-5-00030-R
34	20	19	30°	12	70	12	24566-5-00030-R
31	15	10	45°	12	60	6	24561-5-30045-R
31	15	10	45°	12	65	8	24563-5-30045-R
31	15	10	45°	12	65	10	24565-5-30045-R
31	15	10	45°	12	65	12	24566-5-30045-R

Auch mit Innengewinde M 10 und M 12 x 1 lieferbar.

Die Ausführung "ohne Anlauflager" ist durch einfachen Austausch des Wechsel-Anlauflagersatzes gegen eine Abdeckschraube erreichbar.

DP-Fasefräser siehe Type 11000, Seite 1.54

24106-5 mit Wechsel-Anlauflagersatz

D mm	L ₂ mm	L ₃ mm	Winkel Grad	d mm	L ₁ mm	Schaft mm	Bestellnummer
Einteilige Ausführung							
55	25	21,5	45°	12	74	12	24106-5-55045-R

Ausführung

Zwei HW-bestückte Schneiden, umfang- und stirmschneidend, Nr. 24560 und Nr. 24106 mit wechselbarem Anlauf-Kugellagersatz. Rechtslauf. Handvorschub.

Anwendung

Zum Fräsen von Massivholz und Plattenwerkstoffen.

Zubehör / Ersatzteile	Bestellnummer	
Anlauflagersatz	12 mm ø, komplett	39064-0-09012-R
Abdeckschraube	M 3,5 x 6,0 mm	39052-0-03500-R

Fasefräser Z2 HW

mit Anlauflager

Fasefräser Z2 HW

24100

D mm	L ₂ mm	L ₃ mm	Winkel Grad	d mm	L ₁ mm	Schaft mm	Bestellnummer
19,5	14	-	15°	12,7	56	8	24103-5-19515-R
26	12	-	15°	21	54	8	24103-5-26015-R
26	12	-	30°	15,9	52	8	24103-5-26030-R
25	12	6	45°	15,9	52	6	24101-5-25045-R
25	12	6	45°	15,9	52	8	24103-5-25045-R
30	15	10	45°	12,7	53	6	24101-5-30045-R
30	15	10	45°	12,7	53	6,35	24102-5-30045-R
30	15	10	45°	12,7	53	8	24103-5-30045-R

DP-Fasefräser siehe Type 11000, Seite 1.54

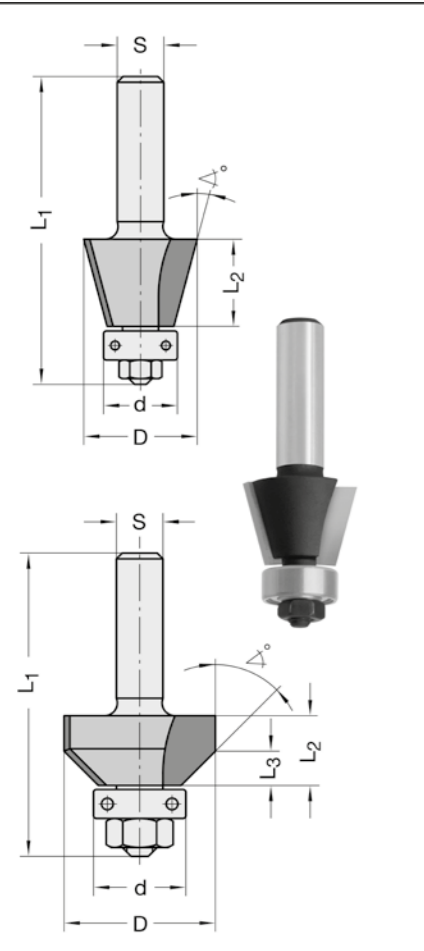
Ausführung

Zwei HW-bestückte Schneiden, nur umfangschneidend. Mit auswechselbarem Kugellager. Rechtslauf. Handvorschub.

Anwendung

Zum Fräsen von Massivholz und Plattenwerkstoffen.

Zubehör / Ersatzteile	Bestellnummer	
Kugellager	12,7 mm ø, d= 4,76 mm	39050-0-12700-0
Kugellager	15,9 mm ø, d= 6,35 mm	39050-0-15900-0
Kugellager	15,9 mm ø, mit Ring 21 mm ø	39061-0-15921-0
Sechskantmutter	M 4, für ø 12,7 mm	39150-0-04000-R
Sechskantmutter	M 6, für ø 15,9/21 mm	39150-0-06000-R



24290

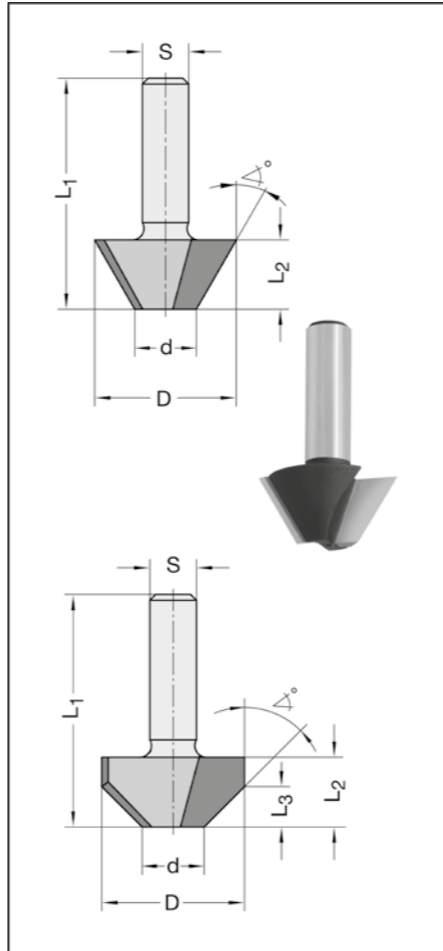
D mm	L ₂ mm	L ₃ mm	Winkel Grad	d mm	L ₁ mm	Schaft mm	Bestellnummer
24	12	-	30°	10,1	40	8	24293-5-24030-R
24	12	7	45°	10	40	8	24293-5-24045-R

Ausführung

Zwei HW-bestückte Schneiden, nur umfangschneidend. Rechtslauf. Handvorschub.

Anwendung

Zum Fräsen von Massivholz und Plattenwerkstoffen.



Fase- und Bündigfräser Z2 HW

Fasefräser Z2 HW

Corian / Varicor

24280

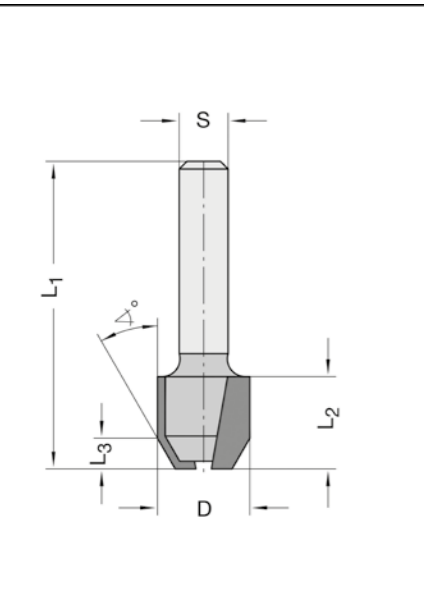
D mm	L ₂ mm	L ₃ mm	Winkel Grad	L ₁ mm	Schaft mm	Bestellnummer
12	12	4	22°	40	8	24283-5-12022-R
12	12	4	30°	40	6	24281-5-12030-R
12	12	4	30°	40	6,35	24282-5-12030-R
12	12	4	45°	40	6,35	24282-5-12045-R

Ausführung

Zwei HW-bestückte Schneiden, stirn- und umfangschneidend. Rechtslauf. Handvorschub.

Anwendung

Zum Fräsen von Massivholz und Plattenwerkstoffen.



24796-02

D mm	L ₂ mm	Winkel Grad	d mm	L ₁ mm	Schaft mm	Bestellnummer
23,4	25	15°	10	70	12 x 30	24796-5-00002-R

Ausführung

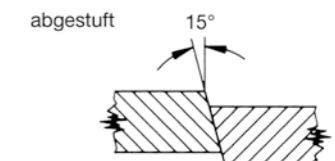
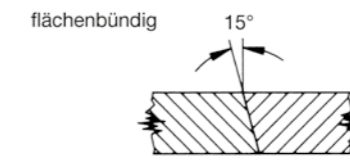
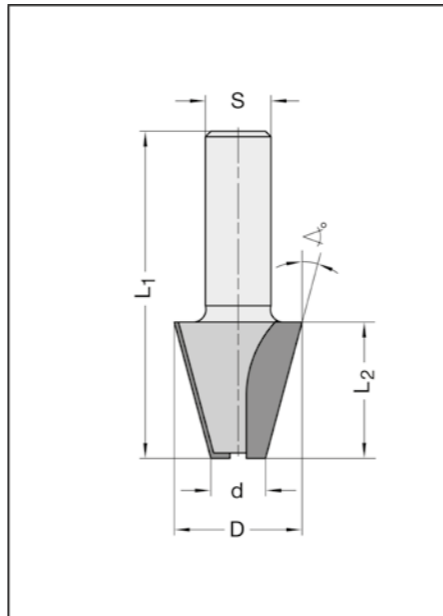
Zwei HW-bestückte Schneiden, umfang- und stirnschneidend, Rechtslauf. Handvorschub.

Anwendung

Speziell für die Bearbeitung von Corian- / Varicor-Platten.

Für Corian- / Varicor-Platten zum Anfasen einer 15° Fase bei flächenbündigem oder abgestuftem Einsetzen der Formteile (Konusintegration). Abstufung durch Höhenverstellung des Fräasers.

Auch zum Fräsen von Massivholz und Plattenwerkstoffen.



Fase- und Bündigfräser Z3 HW

24460-5

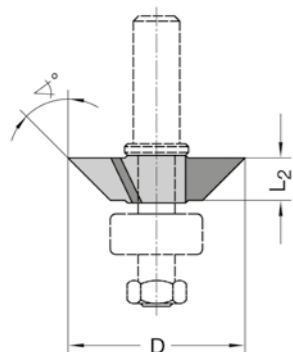
D mm	L ₂ mm	Winkel Grad	Bohrung	Bestellnummer
30,5	7,3	45°	6,35	24460-5-00045-R

Ausführung

Drei HW-bestückte Schneiden, nur umfangschneidend. Zur Verwendung mit Aufnahmedorn Nr. 24440 Seite 1.31. Rechtslauf. Handvorschub.

Anwendung

Zum Fräsen von Massivholz und Plattenwerkstoffen.



Bündig- und Kopierfräser Z2 HW

Wechselschaft-Ausführung

24060 Anlauflager schaftseitig

D mm	L ₂ mm	L ₁ mm	Schaft mm	Bestellnummer
12,7	25	66	6	24061-5-12725-R
12,7	25	66	6,35	24062-5-12725-R
12,7	25	71	8	24063-5-12725-R
19	50	97	12	24066-5-19050-R

Innengewinde

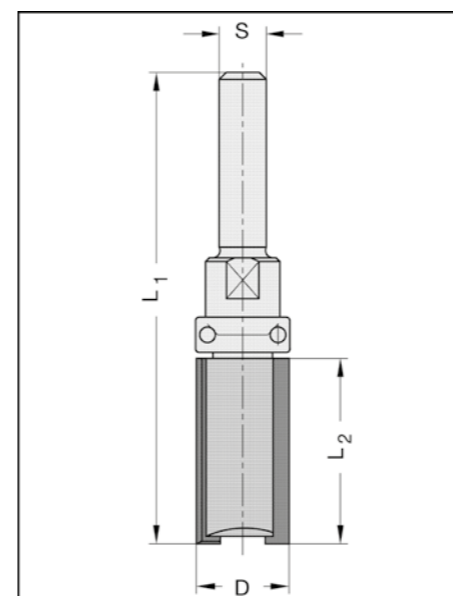
19	50	87	M 10	24067-5-19050-R
19	50	87	M 12 x 1	24068-5-19050-R

Ausführung

Zwei achsparallele HW-bestückte Schneiden, umfang- und stirnschneidend. Mit auswechselbarem Kugellager und Wechselschaft. Rechtslauf. Handvorschub.

Anwendung

Zum Kopieren nach Schablone, sowie Bündigfräsen von Kunststoff- oder Furnierkanten, Formatieren, Falzen.



Zubehör / Ersatzteile	Bestellnummer
Kugellager 12,7 mm ø, d= 6,35 mm	39050-0-12702-0
Kugellager 19 mm ø, d= 8,0 mm	39050-0-19008-0

Bündigfräser- und Kopierfräser Z2 HW

24050 Anlauflager stirnseitig

D mm	L ₂ mm	L ₁ mm	Schaft mm	Bestellnummer
12,7	12	50	6	24051-5-12700-R
12,7	12	50	8	24053-5-12700-R
12,7	25	63	6	24051-5-12725-R
12,7	25	63	6,35	24052-5-12725-R
12,7	25	63	8	24053-5-12725-R
22	16	58	8	24053-5-22000-R

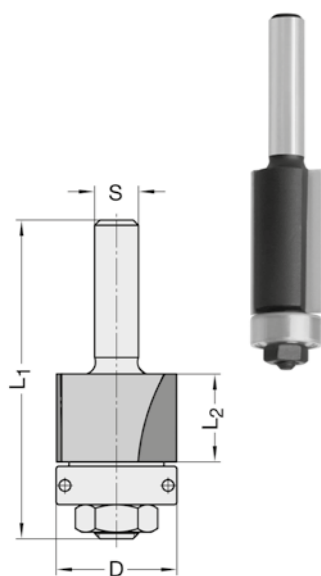
DP-Bündigfräser siehe Type 11000, Seite 1.54

Ausführung

Zwei achsparallele HW-bestückte Schneiden, nur umfangschneidend, mit auswechselbarem Kugellager. Rechtslauf. Handvorschub.

Anwendung

Zum Kopieren nach Schablone, sowie Bündigfräsen von Kunststoff- oder Furnierkanten.



Zubehör / Ersatzteile	Bestellnummer
Kugellager 12,7 mm ø, d= 4,76 mm	39050-0-12700-0
Kugellager 22 mm ø, d= 8,0 mm, ab Mitte 1997	39050-0-22008-0
Kugellager 15,9 mm ø, d= 6,35 mm mit Ring 22 mm ø, bis Mitte 1997	39061-0-15922-0
Sechskantmutter M 6, für ø 22 mm	39150-0-06000-R
Sechskantmutter M 4, für ø 12,7 mm	39150-0-04000-R

Wendeplatten-Doppelbündigfräser Z2 HW

22293

D mm	L ₂ mm	für Größe	h mm	L ₁ mm	Schaft mm	Bestellnummer
22	12	1	12 - 30	70	8 x 25	22293-5-22001-R
22	12	2	30 - 45	84	8 x 25	22293-5-22002-R

Ausführung

Mehrteiliger Frärsatz, bestehend aus je einem oberen und unteren Bündigfräser, jeweils mit zwei **von außen nach innen ziehend** wirkenden, 4-seitigen HW-Wechselmessern. Mit auswechselbarem Kugellager. Rechtslauf. Handvorschub.

Anwendung

Zum gleichzeitigen Bündigfräsen der oberen und unteren Kunststoff- oder Furnierbeschichtung. Durch axiale Verstellung des Fräasers werden die Verschleißmarken aus dem Schnittbereich genommen, um eine mehrfache Standzeit pro Schneide zu erreichen.

Zubehör / Ersatzteile	Bestellnummer
Oberer Bündigfräser Größe 1, 22 x 12 mm	22293-5-22001-1
Oberer Bündigfräser Größe 2, 22 x 12 mm	22293-5-22002-1
Unterer Bündigfräser 22 x 12 x 6 mm	22293-5-22001-2
HW-Wechselmesser 12 x 12 x 1,5 mm, 4-seitig	72014-6-01201-0
Kugellager 22 mm ø, d= 8,0 mm	39050-0-22008-0
Zwischenring 13 x 7 x 8 mm	39545-0-13070-0
Sechskantmutter M 6, ISO 4035, schmal	39150-0-06001-R
Torx-Spannschraube M 4 x 5,9, Großkopf, T15	39076-0-04000-R
Torx-Schraubendreher T15, Föhnchenschlüssel	39077-0-04015-1

22293-03

D mm	D ₁ mm	T max mm	B mm	h max mm	L ₁ mm	Schaft mm	Bestellnummer
22	40	9	2,5	25	65	8 x 25	22293-5-22025-R
22	40	9	3,0	25	65	8 x 25	22293-5-22030-R
22	40	9	4,0	26	65	8 x 25	22293-5-22040-R

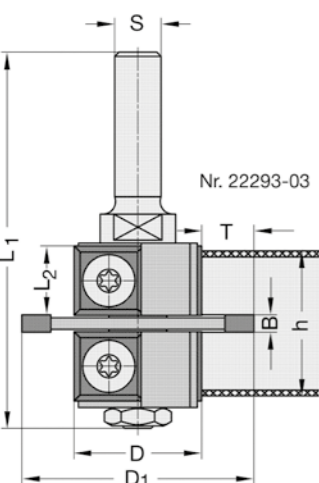
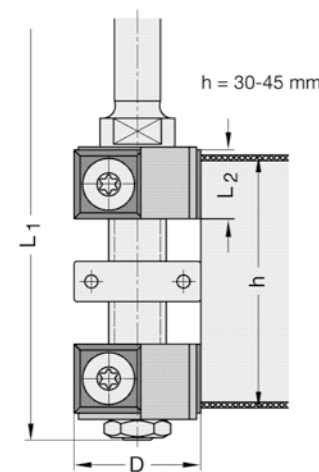
Ausführung

Mehrteiliger Frärsatz, bestehend aus je einem oberen und unteren Bündigfräser, jeweils mit zwei **von außen nach innen ziehend** wirkenden, 4-seitigen HW-Wechselmessern. Mit austauschbarer Nutsäge in verschiedenen Schnittbreiten (siehe auch Seite 1.30). Rechtslauf. Handvorschub.

Anwendung

Zum Fügen und Bündigfräsen von Furnier- oder Kunststoffkanten, bei gleichzeitigem Nuten. Auch für Massivholz und alle gängigen Plattenwerkstoffe geeignet.

Zubehör / Ersatzteile	Bestellnummer
Oberer Bündigfräser 22 x 12 mm, Schaft 8 mm	22293-5-22003-1
Unterer Bündigfräser 22 x 12 x 6 mm	22293-5-22001-2
Nutsäge 40 x 2,5 x 6 mm	24151-5-40025-0
Nutsäge 40 x 3,0 x 6 mm	24151-5-40030-0
Nutsäge 40 x 4,0 x 6 mm	24151-5-40040-0
HW-Wechselmesser 12 x 12 x 1,5 mm, 4-seitig	72014-6-01201-0
Sechskantmutter M 6, ISO 4035, schmal	39150-0-06001-R
Torx-Spannschraube M 3,5 x 4 Großkopf, T15	39076-0-03500-R
Torx-Schraubendreher T15, Föhnchenschlüssel	39077-0-04015-1



Wendeplatten-Bündig- u. Kopierfräser Z1 HW

22270 mit Anlauflager

D mm	L ₂ mm	L ₁ mm	Schaft mm	Bestellnummer
12	25	70	6	22271-5-12000-R
12	25	70	8	22273-5-12000-R

DP-Bündigfräser siehe Type 11000, Seite 1.54

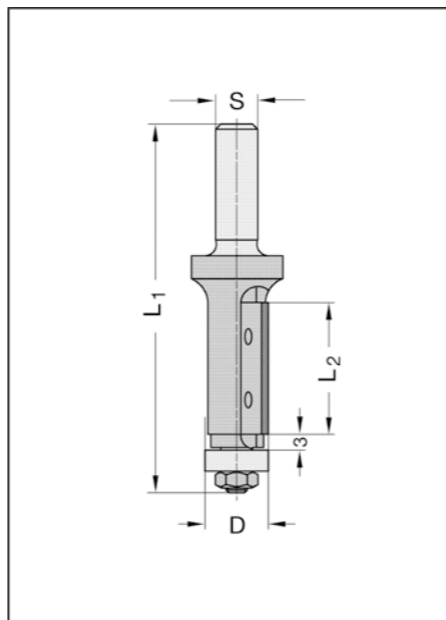
Ausführung

Ein achsparalleles HW-Wechselmesser, Spannung durch Spankeil. Grundkörper mit Wuchtbund und auswechselbarem Kugellager. Rechtslauf. Handvorschub.

Anwendung

Zum Bündigfräsen von Kunststoff- oder Furnierkanten, Formatieren, Kopieren.

Zubehör / Ersatzteile	Bestellnummer
HW-Wechselmesser 25 x 5,5 x 1,1 mm, 4-seitig	72013-6-25055-0
Spannkeil 12 x 25 mm	39340-0-00025-0
Kugellager 12 x 4 mm, d= 4 mm	39050-0-12000-0
Torx-Spannschraube M 3 x 7,0, T 8	39080-0-30701-R
Torx-Schraubendreher T 8, Föhnchenschlüssel	39077-0-03008-1
Sechskantmutter M 4	39150-0-04000-R



Wendeplatten-Bündigfräser Z2 HW

22220 Anlauflager stirnseitig

D mm	L ₂ mm	L ₁ mm	Schaft mm	Bestellnummer
22	12	54	8	22223-5-22012-R
22	20	62	8	22223-5-22020-R
19	30	75	8	22223-5-19030-R
19	30	75	12	22226-5-19030-R
19	50	95	12	22226-5-19050-R

DP-Bündigfräser siehe Type 11000, Seite 1.54

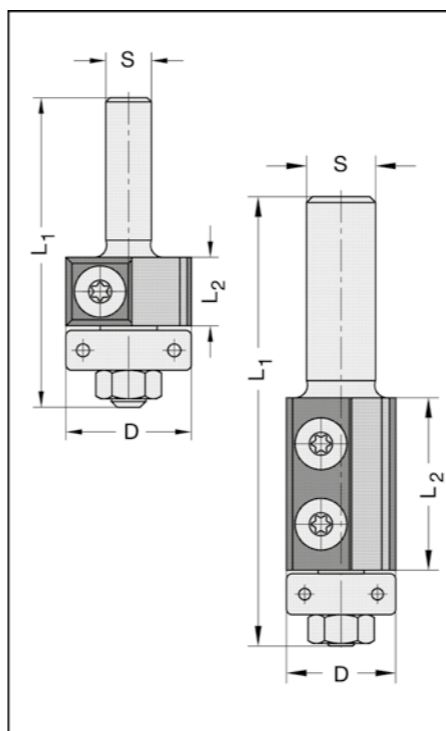
Ausführung

Zwei achsparallele HW-Wechselmesser, umfangschneidend, mit auswechselbarem Kugellager. Rechtslauf. Handvorschub.

Anwendung

Zum Bündigfräsen von Kunststoff- oder Furnierkanten, Formatieren, Kopieren.

Zubehör / Ersatzteile	Bestellnummer
HW-Wechselmesser 12 x 12 x 1,5 mm, 4-seitig	72014-6-01201-0
HW-Wechselmesser 20 x 12 x 1,5 mm, 2-seitig	72010-6-02001-0
HW-Wechselmesser 30 x 12 x 1,5 mm, 2-seitig	72010-6-03001-0
HW-Wechselmesser 50 x 12 x 1,7 mm, 4-seitig, 3-Loch-Ausf.	72016-6-05017-0
Kugellager 19 mm ø, d= 6,35 mm	39050-0-19000-0
Kugellager 22 mm ø, d= 7,0 mm	39050-0-22000-0
Torx-Spannschraube M 4 x 5,9, Großkopf, T15	39076-0-04000-R
Torx-Schraubendreher T15, Föhnchenschlüssel	39077-0-04015-1
Torx-Schraubendreher T15, Griffschlüssel	39077-0-04015-2
Sechskantmutter M 6	39150-0-06000-R



22200 Anlaulager schaftseitig

D mm	L ₂ mm	L ₁ mm	Schaft mm	Bestellnummer
22	20	63	6	22201-5-22020-R
22	20	63	6,35	22202-5-22020-R
22	20	68	8	22203-5-22020-R
22	30	76,5	12	22206-5-22030-R
22	30	86,5	12,7	22209-5-22030-R
22	50	95,5	12	22206-5-22050-R
22	50	106,5	12,7	22209-5-22050-R

Innengewinde

22	30	66,5	M 10	22207-5-22030-R
22	50	86,5	M 10	22207-5-22050-R
22	30	66,5	M 12 x 1	22208-5-22030-R
22	50	86,5	M 12 x 1	22208-5-22050-R

Ausführung

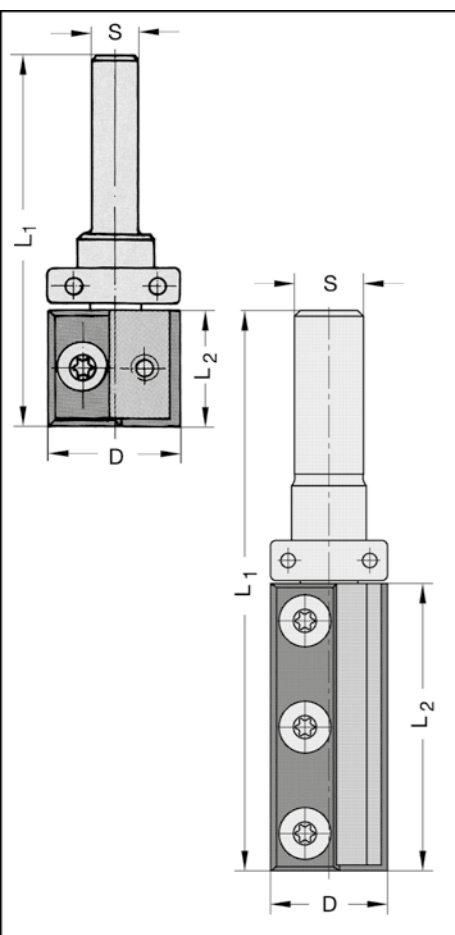
Zwei achsparallele HW-Wechselmesser, 4-seitig, umfang- und stirnschneidend. Mit auswechselbarem Kugellager an der Schaftseite. Rechtslauf. Handvorschub.

Bei L₂ = 30 und 50 mm darf aus Sicherheitsgründen der Schaft- Ø 12 mm nicht unterschritten werden.

Anwendung

Zum Bündigfräsen von Kunststoff- oder Furnierkanten, Formatieren, Falzen in beliebiger Tiefe, Kopieren bei obenliegender Schablone.

Zubehör / Ersatzteile		Bestellnummer
HW-Wechselmesser	20 x 12 x 1,5 mm, 4-seitig	72014-6-02000-0
HW-Wechselmesser	30 x 12 x 1,5 mm, 4-seitig	72014-6-03000-0
HW-Wechselmesser	50 x 12 x 1,7 mm, 4-seitig, 3-Loch-Ausf.	72016-6-05017-0
Kugellager	22 mm ø, d= 8,0 mm	39050-0-22008-0
Torx-Spannschraube	M 4 x 5,9 Großkopf, T15	39076-0-04000-R
Torx-Schraubendreher	T15, Föhnchenschlüssel	39077-0-04015-1
Torx-Schraubendreher	T15, Griffschlüssel	39077-0-04015-2



22226

D mm	L ₂ mm	D ₁ mm	Winkel Grad	L ₁ mm	Schaft mm	Bestellnummer
19	30	22	11°	78	12 x 35	22226-5-19030-B

DP-Bündigfräser siehe Type 11000, Seite 1.54

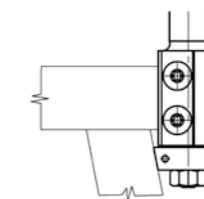
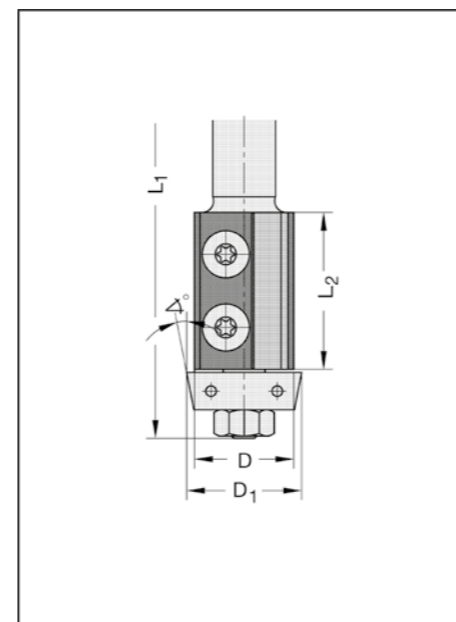
Ausführung

Zwei achsparallele HW-Wechselmesser, umfangschneidend, mit kunststoffummanteltem Kugellager. Rechtslauf. Handvorschub.

Anwendung

Speziell für die Bearbeitung von Corian- / Varicor-Platten. Zum Bündigfräsen von überhängenden Abdeckplatten bei Unterbaudecken.

Zubehör / Ersatzteile		Bestellnummer
HW-Wechselmesser	30 x 12 x 1,5 mm, 2-seitig, HW 02	72010-6-03001-0
Kugellager	19 mm ø, d=6,35 mm, kunststoffummantelt	39050-0-19000-K
Kugellager	22 mm ø, d=6,35 mm, 11°, kunststoffummantelt	39050-0-22011-K
Torx-Spannschraube	M 4 x 5,9 Großkopf, T15	39076-0-04000-R
Torx-Schraubendreher	T15, Föhnchenschlüssel	39077-0-04015-1
Sechskantmutter	M 6	39150-0-06000-R



Wendeplatten-Bündig-/Fasefräser Z2 HW

22210 Bündig- und Falzfräser

D mm	L ₂ mm	L ₁ mm	Schaft mm	Bestellnummer
22	12	60	6	22211-5-22012-R

22230 Fasefräser

D mm	L ₂ mm	Winkel Grad	L ₁ mm	Schaft mm	Bestellnummer
27	12	15°	44	8	22233-5-27015-R
29	12	45°	46	8	22233-5-29045-R

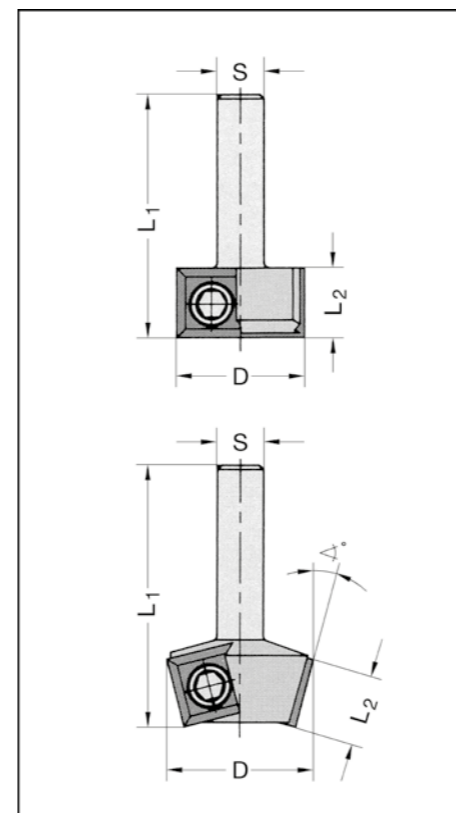
Ausführung

Zwei achsparallele HW-Wechselmesser, 4-seitig, umfang- und stirnschneidend. Rechtslauf. Handvorschub.

Anwendung

Zum Fräsen von Kunststoff- oder Furnierkanten, zum Falzen (Nr. 22210) oder Fasen (Nr.22230).

Zubehör / Ersatzteile		Bestellnummer
HW-Wechselmesser	12 x 12 x 1,5 mm, 4-seitig	72014-6-01201-0
Torx-Spannschraube	M 4 x 5,9 Großkopf, T15	39076-0-04000-R
Torx-Schraubendreher	T15, Föhnchenschlüssel	39077-0-04015-1
Torx-Schraubendreher	T15, Griffschlüssel	39077-0-04015-2



22240

D mm	L ₂ mm	d mm	Winkel Grad	L ₁ mm	Schaft mm	Bestellnummer
24	12	19	15°	60	8	22243-5-27015-R
30	12	19	30°	60	8	22243-5-30030-R
32	12	15,9	45°	60	6	22241-5-29045-R
32	12	15,9	45°	60	8	22243-5-29045-R

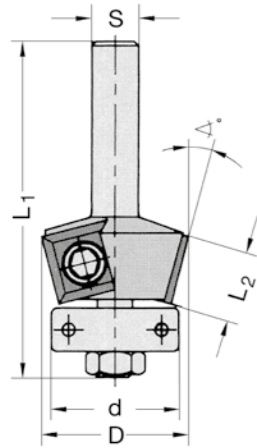
Ausführung

Zwei achsparallele HW-Wechselmesser, 4-seitig, mit auswechselbarem Kugellager. Rechtslauf. Handvorschub.

Anwendung

Zum Fräsen von Massivholz und Plattenwerkstoffen.

Zubehör / Ersatzteile	Bestellnummer	
HW-Wechselmesser	12 x 12 x 1,5 mm, 4-seitig, HW 02	72014-6-01201-0
Kugellager	15,9 mm ø, d= 6,35 mm	39050-0-15900-0
Kugellager	19 mm ø, d= 6,35 mm	39050-0-19000-0
Sechskantmutter	M 6, ISO 8673	39150-0-06000-R
Torx-Spannschraube	M 4 x 5,9 Großkopf, T15	39076-0-04000-R
Torx-Schraubendreher	T15, Föhnchenschlüssel	39077-0-04015-1
Torx-Schraubendreher	T15, Griffschlüssel	39077-0-04015-2



UNITEC-Falzfräser Z2 HW

Wechselschaft-Ausführung

22110

D mm	L ₂ mm	d mm	L ₁ mm	Schaft mm	Bestellnummer
26	19,5	9	71	8	22113-5-26009-R
26	19,5	9	71	12	22116-5-26009-R
32	26	12	77,5	8	22113-5-32012-R
32	26	12	77,5	12	22116-5-32012-R

Ausführung

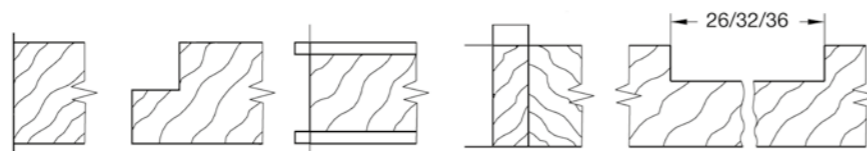
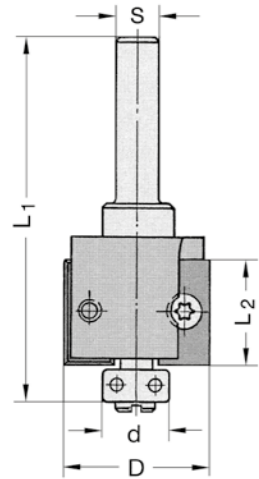
Zwei HW-Wechselmesser, umfang- und stirnschneidend, mit Achswinkel. Rechtslauf. Handvorschub. Der Kugellageranlaufsatz kann bei Bedarf herausgenommen und durch eine Abdeckschraube ersetzt werden.

Anwendung

Zum Falzen von Massivholz und Plattenwerkstoffen, auf hochtourigen Oberfräsmaschinen. Falzmesser¹⁾ auch zum Einsatz in mechanischem Vorschub (Unitec-Universalfräser Nr. 22140-0, Seite 1.43).

Zubehör / Ersatzteile	Bestellnummer	
HW-Falzmesser ¹⁾	19,4 x 9 x 1,5 mm, 4-seitig	72142-6-19500-0
HW-Falzmesser ¹⁾	26 x 12,5 x 1,5 mm, 4-seitig	72142-6-26000-0
HW-Falzmesser ¹⁾	30 x 14,5 x 1,5 mm, 4-seitig	72142-6-30000-0
Anlaufsatz	9 mm ø, komplett	39064-0-09000-R
Anlaufersatz	12 mm ø, komplett	39064-0-09012-R
Anlaufersatz	16 mm ø, komplett	39064-0-09016-R
Torx-Spannschraube	M 4 x 6, T15, für D= 26 mm	39081-0-04060-R
Torx-Spannschraube	M 4 x 5,9 Großkopf, T15, für D = 32/36 mm	39076-0-04000-R
Abdeckschraube	M 3,5 x 6,0 mm	39052-0-03500-R
Torx-Schraubendreher	T15, Föhnchenschlüssel	39077-0-04015-1

Weitere Anlaufsätze auf Seite 7.28



24520-5 ohne Anlauf

D mm	L ₂ mm	L ₁ mm	Schaft mm	Bestellnummer
24	16	56	6	24521-5-24000-R
24	16	56	8	24523-5-24000-R
24	16	56	10	24525-5-24000-R
24	16	56	12	24526-5-24000-R
31	16	56	6	24521-5-31000-R
31	16	56	8	24523-5-31000-R
31	16	56	10	24525-5-31000-R
31	16	56	12	24526-5-31000-R

24530-5 mit Wechsel-Anlaufersatz

D mm	L ₂ mm	d mm	L ₁ mm	Schaft mm	Bestellnummer
24	16	9	64	6	24531-5-24090-R
24	16	9	64	6,35	24532-5-24090-R
24	16	9	64	8	24533-5-24090-R
24	16	9	64	10	24535-5-24090-R
31	16	12	64	6	24531-5-31012-R
31	16	12	64	6,35	24532-5-31012-R
31	16	12	64	8	24533-5-31012-R
31	16	12	64	12	24536-5-31012-R

Ausführung

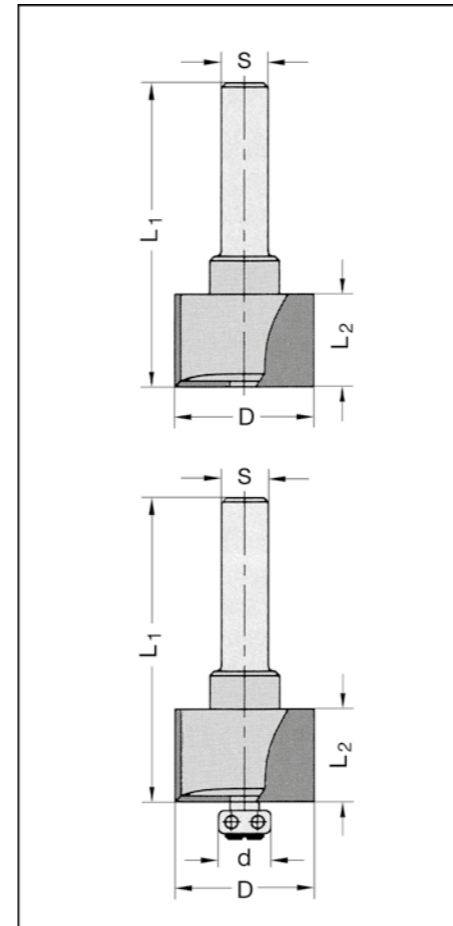
Zwei achsparallele HW-bestückte Schneiden, umfang- und stirnschneidend. Nr. 24530 mit wechselbarem Anlauf-Kugellagersatz. Die Ausführung "ohne Anlauf" ist durch einfachen Austausch des Wechsel-Anlaufersatzes gegen eine Abdeckschraube erreichbar. Rechtslauf. Handvorschub.

Anwendung

Zum Bündigfräsen von Kunststoff- oder Furnierkanten und zum Falzen.

Zubehör / Ersatzteile	Bestellnummer	
Anlaufsatz	9 mm ø, komplett	39064-0-09000-R
Anlaufersatz	12 mm ø, komplett	39064-0-09012-R
Abdeckschraube	M 3,5 x 6,0 mm	39052-0-03500-R

Weitere Schaftabmessungen siehe Seite 1.53
Anlaufsätze ø 14 - 22 mm siehe Seite 7.28



22250

D mm	L ₂ mm	L ₁ mm	Schaft mm	Bestellnummer
30	12	39	8	22253-5-30000-R

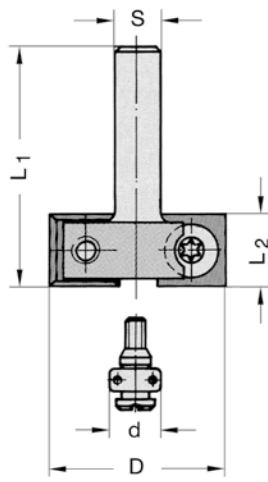
Ausführung

Zwei achsparallele HW- Schneiden. Wechseltmesser 4-seitig, umfang- und stirnschneidend. Rechtslauf. Handvorschub.

Anwendung

Ohne Anlaufsatz, mit montierter Abdeckschraube zum Planfräsen, Bündigfräsen von Kunststoffkanten oder Holzleimern, Falzen in beliebiger Tiefe.
Mit Anlaufsatz 9 bzw. 12 mm, für Falztiefen 10,5 bzw. 9 mm.

Zubehör / Ersatzteile		Bestellnummer
HW-Wechseltmesser	12 x 12 x 1,5 mm, 4-seitig	72014-6-01201-0
Torx-Spannschraube	M 4 x 5,9 Großkopf, T15	39076-0-04000-R
Torx-Schraubendreher	T15, Föhnchenschlüssel	39077-0-04015-1
Abdeckschraube	M 3,5 x 6,0 mm	39052-0-03500-R
Anlaufsatz	9 mm ø, komplett (für Falztiefe 10,5 mm)	39064-0-09000-R
Anlaufersatz	12 mm ø, komplett (für Falztiefe 9 mm)	39064-0-09012-R



Planfräser Z2 HW

Wechselschaft-Ausführung

24510

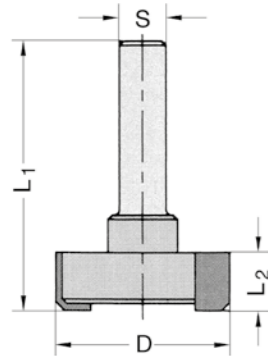
D mm	L ₂ mm	L ₁ mm	Schaft mm	Bestellnummer
30	10	45	6	24511-5-30000-R
30	10	45	6,35	24512-5-30000-R
30	10	50	8	24513-5-30000-R
30	10	50	10	24515-5-30000-R
30	10	50	12	24516-5-30000-R
30	10	40	M 10	24517-5-30000-R
30	10	40	M 12 x 1	24518-5-30000-R

Ausführung

Zwei HW-bestückte Schneiden mit Seitenfase. Rechtslauf. Handvorschub.

Anwendung

Zum planen Überfräsen von abstehenden Deckschichten, Umleimern, etc.



24796-11 Wechselschaft-Ausführung

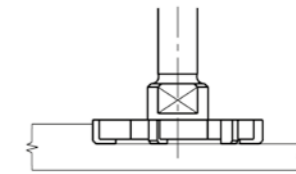
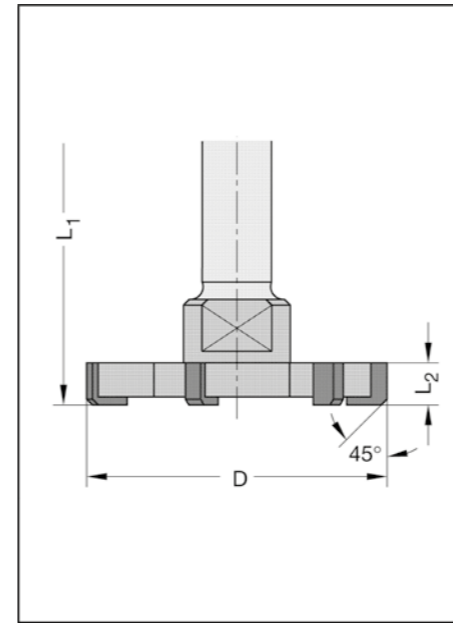
D mm	L ₂ mm	L ₁ mm	Schaft mm	Bestellnummer
Fräser komplett kurze Ausführung				
52	7,5	62	12 x 40	24796-5-50011-R
Fräser komplett lange Ausführung				
52	7,5	85	12 x 60	24796-5-50085-R
Wechselschaft				
kurze	Ausführung		12 x 40	39526-0-50000-R
lange	Ausführung		12 x 60	39526-0-85000-R

Ausführung

Sechs HW-bestückte Schneiden, mit Seitenfase, Gewindebohrung für Sonderwechselschaft. Rechtslauf. Handvorschub.

Anwendung

Speziell für die Bearbeitung von Corian- / Varicor-Platten.
Zum planen Überfräsen von abstehenden Deckschichten, Umleimern, etc.



Stufenfräser für Kantengetriebe Z2 HW

25540

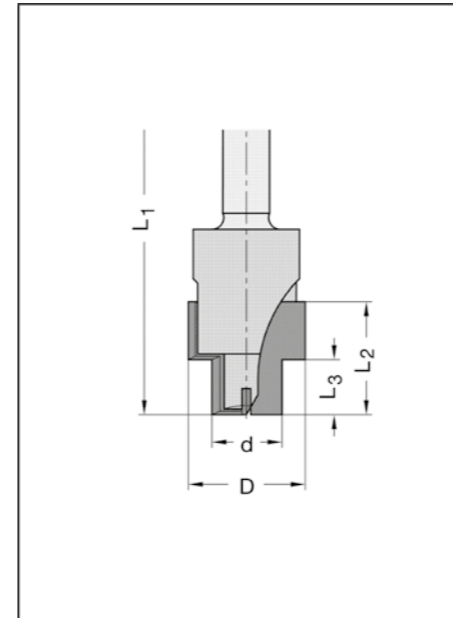
D mm	d mm	L ₃ mm	L ₂ mm	L ₁ mm	Schaft mm	Bestellnummer
16,3	12,3	9,5	19,5	62	8	25543-5-16395-R
20,3	12,3	6	16	58	8	25543-5-20360-R
20,3	12,3	9,5	19,5	62	8	25543-5-20395-R

Ausführung

Zwei achsparallele HW-bestückte Schneiden, umfang- und stirnschneidend, mit HW-Einbohrschneide. Rechtslauf. Handvorschub.

Anwendung

Zum Einfräsen der Nuten für Kantengetriebe.



30025 Innengewinde

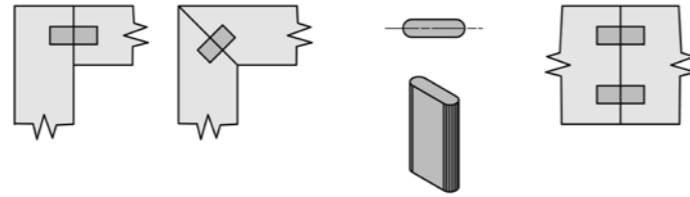
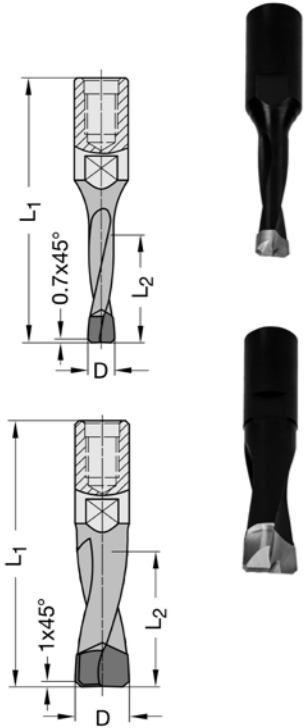
D mm	L ₂ mm	L ₁ mm	Schaft mm	Bestellnummer
5	20	49	M 6 x 0,75	30025-5-05000-R
6	20	49	M 6 x 0,75	30025-5-06000-R
8	25	49	M 6 x 0,75	30025-5-08000-R
10	25	49	M 6 x 0,75	30025-5-10000-R

Ausführung

Zwei Räumerschneiden, mit angeschliffenen Seitenfasen, ohne Zentrierspitze. Schaft mit Innengewinde und Spannflächen. Rechtslauf.

Anwendung

Einsatz auf FESTO-DOMINO-Dübelfräsmaschinen. Zum Fräsen von Langlöchern für Flachdübel.



Nutfräasersatz Z2 HW

25163

D ₁ mm	d ₂ / d mm	T mm	B mm	L ₁ mm	Schaft mm	Bestellnummer
Kompl. Satz						
40	28 / 8	6	2,5	54,5	8	25163-5-28025-R
40	28 / 8	6	2,8	54,8	8	25163-5-28028-R
40	32 / 8	4	2,5	54,5	8	25163-5-32025-R
40	32 / 8	4	2,8	54,8	8	25163-5-32028-R

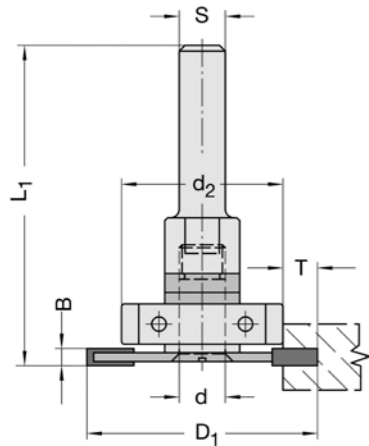
Ausführung

Fräasersatz bestehend aus Wechselschaft mit Senkkopfschraube, Ringsatz, Anlaflager mit Ring, HW-Nutsäge Z= 2 mit Ansenkung. Rechtslauf. Handvorschub.

Anwendung

Zum Nuten von Schmalkanten.

Zubehör / Ersatzteile	Bestellnummer	
Nutsäge mit Ansenkung	40 x 2,5 x 8 mm	24153-5-40025-A
Nutsäge mit Ansenkung	40 x 2,8 x 8 mm	24153-5-40028-A
Nutsäge mit Ansenkung	40 x 3,0 x 8 mm	24153-5-40030-A
Nutsäge mit Ansenkung	40 x 3,5 x 8 mm	24153-5-40035-A
Kugellager	22,0/28,0 mm ø, d= 8,0 mm	39062-0-22028-0
Kugellager	22,0/32,0 mm ø, d= 8,0 mm	39062-0-22032-0
Wechselschaft	S = 8 mm	39513-0-00000-R
Zwischenring	16 x 1 x 8 mm	39545-0-16010-0
Zwischenring	13 x 2 x 8 mm	39545-0-13020-0
Zwischenring	13 x 3 x 8 mm	39545-0-13030-0
Senkkopfschraube	M 8 x 20,7, d = 8 mm	39056-0-08207-R



Flachdübelfräasersatz Z2 HW

25173

D mm	d ₂ mm	B mm	L ₁ mm	d ₁ mm	Schaft mm	Bestellnummer
40	15/19/23	4	46	6	8	25173-5-40001-R

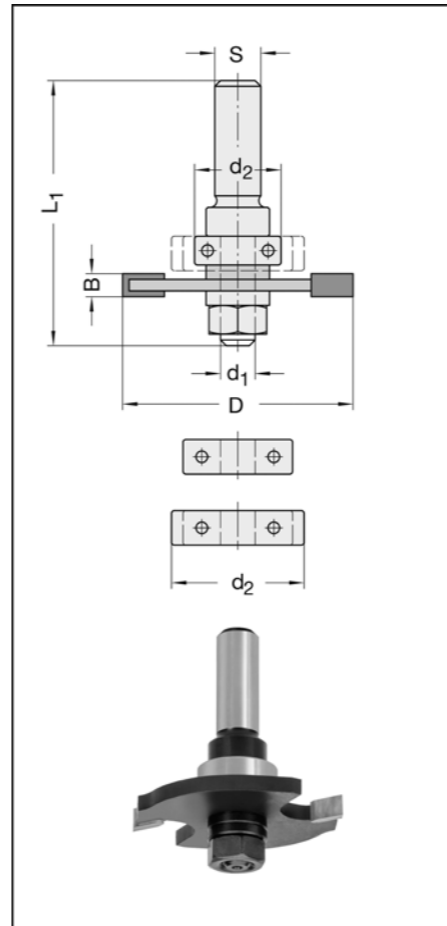
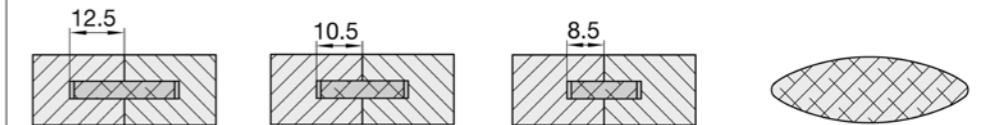
Ausführung

Fräasersatz bestehend aus Aufnahmedorn, 3 Kugellagern d₂ = 15/19/23 mm, Nutsäge und Ringsatz, Z= 2, HW-bestückt, Rechtslauf. Handvorschub.

Anwendung

Zum Fräsen von Nuten für Flachdübel-Verbindungen auf Handoberfräsmaschinen.

Zubehör / Ersatzteile	Bestellnummer	
Aufnahmedorn	d ₁ = 6 mm, mit Ringsatz ohne Kugellager	24443-0-06000-R
Nutsäge	40 x 4,0 x 6 mm	24151-5-40040-0
Kugellager	15 mm ø, für Flachdübel Nr. 20 (Nt = 12,5 mm)	39050-0-15006-0
Kugellager	19 mm ø, für Flachdübel Nr. 10 (Nt = 10,5 mm)	39050-0-19006-0
Kugellager	23 mm ø, für Flachdübel Nr. 0 (Nt = 8,5 mm)	39062-0-19023-0
Sechskantmutter	1/4" x 28 Gg.	39150-0-06300-R



Dichtungsfräasersatz Z2 HW

25180

D ₁ mm	D ₂ mm	B mm	d ₂ mm	Schaft mm	Bestellnummer
Profil 1, kompletter Satz					
36	31,2	3	20	8	25183-5-10000-R
36	31,2	3	20	12	25186-5-10000-R
Profil 2, kompletter Satz					
50	40	3	20	8	25183-5-20000-R
50	40	3	20	12	25186-5-20000-R

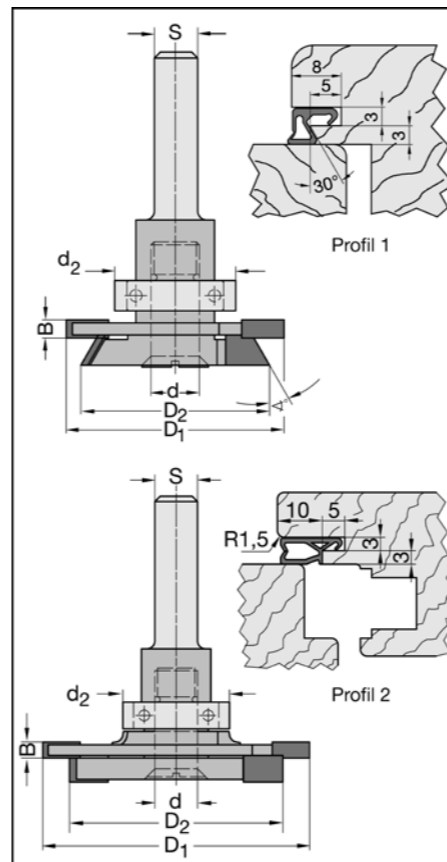
Ausführung

Zweiteiliger Fräasersatz Z= 2 bzw. Z= 2+2, HW-bestückt, montiert auf Aufnahmedorn Nr. 24190 mit Kugellageranlauf. Rechtslauf. Handvorschub.

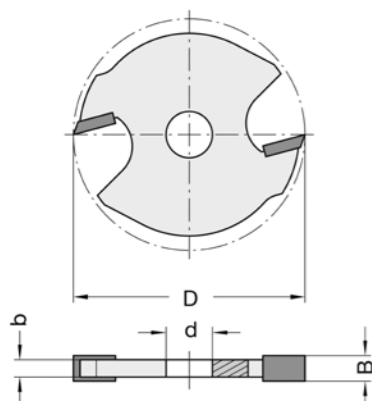
Anwendung

Zum Einfräsen von Dichtungsnuten in Schallschutzfenstern bei gleichzeitigem Anfasen bzw. Abrunden. Profil 1 für Dichtungen wie z.B. Deventer SP 33/SV 33, Profil 2 für Deventer SP 103/SV 103b. Verwendung auf Handoberfräsmaschinen.

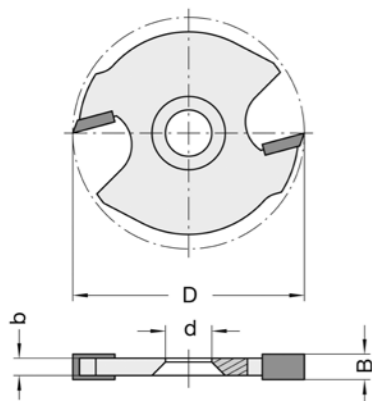
Zubehör / Ersatzteile	Bestellnummer	
Nutsäge, Profil 1	36 x 3,0 x 8 mm	24153-5-36030-0
Fasefräser, Profil 1	31,2 x 5 x 8 mm	24183-5-31050-R
Profilfräser, Profil 2 oben	50 x 3 / 5,5 x 8 mm	24183-5-50030-R
Nutsäge, Profil 2 unten	40 x 5,0 x 8 mm	24153-5-40050-A
Kugellager	16/20 mm ø, d= 8,0 mm	39061-0-16020-0
Aufnahmedorn	d= 8 mm, m. Kugellager ø 20 mm, S= 8 mm	24193-0-08020-R
Aufnahmedorn	d= 8 mm, m. Kugellager ø 20 mm, S= 12 mm	24196-0-08020-R
Senkkopfschraube	M 8 x 20,7, d = 8 mm	39056-0-08207-R



Nr. 24150-36/40/50



Nr. 24150-A



Ausführung
Zwei gerade HW-bestückte Schneiden, umfang- und flankenschneidend. Vorgeordnete Abweiser. Handvorschub.
Nr. 24150-A mit angesenkter Bohrung zum Einsatz mit Aufnahmedornen Nr. 24190 (Seite 1.32).

Anwendung
Zum Nuten und Schlitzeln. Einsatz auf Spindeln bzw. Fräsdornen Nr. 24160, 24170, 24190, 39440 und 24440 (Seiten 1.31 - 1.33).

24150-36

D mm	B mm	b mm	d mm	Bestellnummer
36	3,0	2,0	8	24153-5-36030-0

24150-40

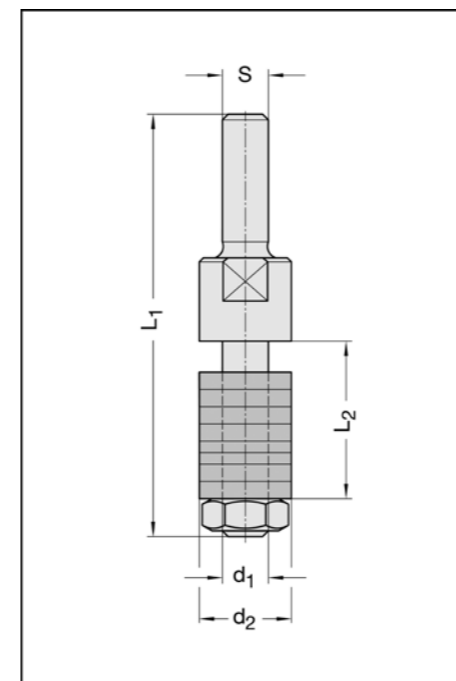
D mm	B mm	b mm	d mm	Bestellnummer
40	1,5	1,0	6	24151-5-40015-0
40	1,5	1,0	8	24153-5-40015-0
40	1,8	1,0	6	24151-5-40018-0
40	2,0	1,5	6	24151-5-40020-0
40	2,0	1,5	6,35	24152-5-40020-0
40	2,0	1,5	8	24153-5-40020-0
40	2,2	1,5	6	24151-5-40022-0
40	2,2	1,5	8	24153-5-40022-0
40	2,5	1,5	6	24151-5-40025-0
40	2,5	1,5	6,35	24152-5-40025-0
40	2,5	1,5	8	24153-5-40025-0
40	2,8	2,0	6	24151-5-40028-0
40	2,8	2,0	8	24153-5-40028-0
40	3,0	2,0	6	24151-5-40030-0
40	3,0	2,0	6,35	24152-5-40030-0
40	3,0	2,0	8	24153-5-40030-0
40	3,5	2,0	6	24151-5-40035-0
40	3,5	2,0	6,35	24152-5-40035-0
40	3,5	2,0	8	24153-5-40035-0
40	4,0	3,0	6	24151-5-40040-0
40	4,0	3,0	6,35	24152-5-40040-0
40	4,0	3,0	8	24153-5-40040-0
40	5,0	4,0	6	24151-5-40050-0
40	5,0	4,0	6,35	24152-5-40050-0
40	5,0	4,0	8	24153-5-40050-0
40	6,0	4,0	6	24151-5-40060-0
40	6,0	4,0	6,35	24152-5-40060-0
40	6,0	4,0	8	24153-5-40060-0

24150-50

D mm	B mm	b mm	d mm	Bestellnummer
50	2,5	1,5	6	24151-5-50025-0
50	2,5	1,5	8	24153-5-50025-0
50	3,0	2,0	6	24151-5-50030-0
50	3,0	2,0	8	24153-5-50030-0
50	4,0	3,0	6	24151-5-50040-0
50	4,0	3,0	6,35	24152-5-50040-0
50	4,0	3,0	8	24153-5-50040-0

24150-A angesenk

D mm	B mm	b mm	d mm	Bestellnummer
40	2,0	1,5	8	24153-5-40020-A
40	2,5	1,5	8	24153-5-40025-A
40	2,8	2,0	8	24153-5-40028-A
40	3,0	2,0	8	24153-5-40030-A
40	3,5	2,0	8	24153-5-40035-A
40	4,0	3,0	8	24153-5-40040-A
40	5,0	4,0	8	24153-5-40050-A



24160

d ₁ mm	L ₂ mm	d ₂ mm	L ₁ mm	Schaft mm	Bestellnummer
6	6	16	54,5	8	24163-0-06000-R
8	6	16	54,5	8	24163-0-08000-R

39440

d ₁ mm	L ₂ mm	d ₂ mm	L ₁ mm	Schaft mm	Bestellnummer
8	25	16	73,5	8	39443-0-08025-R

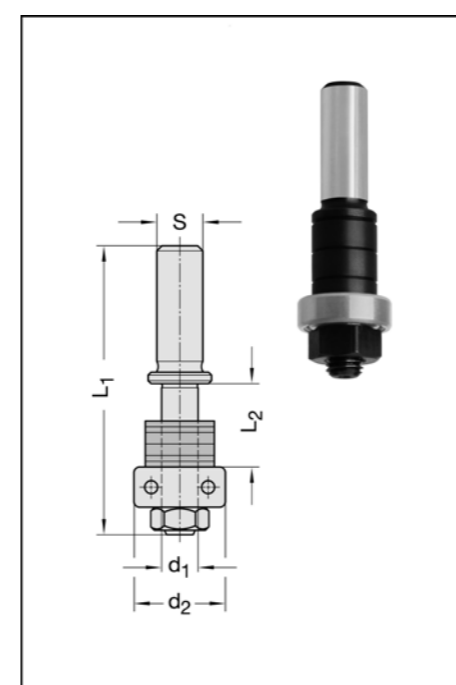
Ausführung
Aufnahmedorn mit Zwischenringen. Für Rechtslauf.

Anwendung
Zur Aufnahme von Nutsägen, Bohrungsfräsern, Kugellagern, etc. mit 6 oder 8 mm Bohrung.

Zubehör / Ersatzteile	Bestellnummer
Sechskantmutter M 6, für d ₁ = 6/6,35 mm	39150-0-06000-R
Sechskantmutter M 8, für d ₁ = 8 mm	39150-0-08000-R

Aufnahmedorn

mit Anlauflager



24440

d ₁ mm	L ₂ mm	d ₂ mm	L ₁ mm	Schaft mm	Bestellnummer
6	12	15,0	46	8	24443-0-06001-R
6,35	20	15,9	50	6	24441-0-00635-R
6,35	20	15,9	50	6,35	24442-0-00635-R
6,35	20	15,9	50	8	24443-0-00635-R

Ausführung
Aufnahmedorn mit Ringsatz und Anlauflager. Für Rechtslauf.

Anwendung
Zur Aufnahme von Nutsägen, Bohrungsfräsern, etc. mit 6 bzw. 6,35 mm Bohrung.

Zubehör / Ersatzteile	Bestellnummer
Kugellager 15 mm ø, d= 6,0 mm	39050-0-15006-0
Kugellager 15,9 mm ø, d= 6,35 mm	39050-0-15900-0
Sechskantmutter 1/4" x 28 Gg.	39150-0-06300-R

24190

d ₁ mm	d ₂ mm	L ₂ mm	L ₁ mm	Schaft mm	Bestellnummer
mit Anlauflager, mit Ringsatz					
8	16	15	50	6	24191-0-08016-R
8	16	15	55*	8	24193-0-08016-R
8	16	15	55	10	24195-0-08016-R
8	16	15	55	12	24196-0-08016-R
8	16	15	45	M 10	24197-0-08016-R
8	16	15	45	M 12 x 1	24198-0-08016-R
8	20	15	50	6	24191-0-08020-R
8	20	15	55*	8	24193-0-08020-R
8	20	15	55	10	24195-0-08020-R
8	20	15	55	12	24196-0-08020-R
8	20	15	45	M 10	24197-0-08020-R
8	20	15	45	M 12 x 1	24198-0-08020-R
ohne Anlauflager, mit Ringsatz					
8		15	50	6	24191-0-08000-R
8		15	55	8	24193-0-08000-R
8		15	55	10	24195-0-08000-R
8		15	55	12	24196-0-08000-R
8		15	45	M 10	24197-0-08000-R
8		15	45	M 12 x 1	24198-0-08000-R

* Verlängerung auf 65 mm durch Wechselschaft in Überlänge (s. Zubehör).

Ausführung

Aufnahmedorn bestehend aus Standardwechselschäften und Werkzeugaufnahme mit Ringsatz. Lieferbar mit und ohne Anlauflager. Für Rechtslauf.

Anwendung

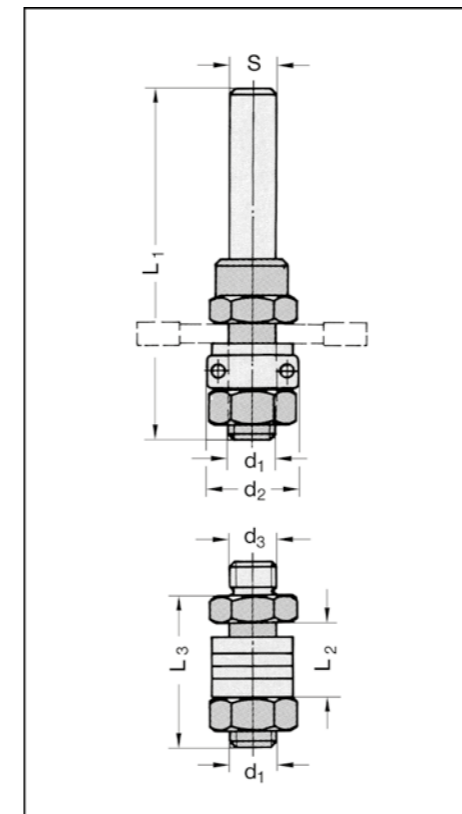
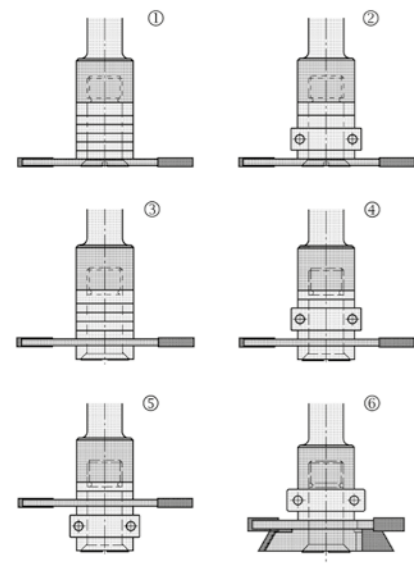
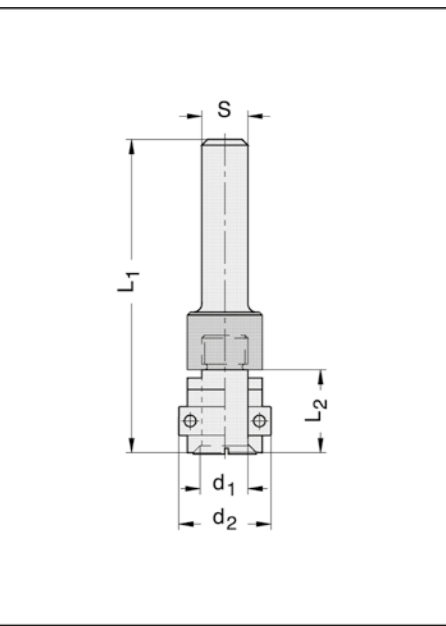
Zur Aufnahme von Nutsägen und Bohrungsfräsern mit 8 mm Bohrung (d₁). **Durch Wechselschaftsystem auf allen gängigen Handoberfräsen verwendbar.** Die Spezial-Senkkopfschraube und ein Ring mit angesenkter Bohrung bieten erweiterte Anwendungsmöglichkeiten:

1. Schraubenkopf versenkt, bei Verwendung von Nutsägen mit angesenkter Bohrung
2. dito. mit Anlauflager oben
3. Bei Verwendung von Nutsägen ohne Ansenkung, ohne Anlauflager
4. dito. mit Anlauflager oben
5. dito. mit Anlauflager unten
6. mit Dichtungsfräsersatz Nr. 25180

Zubehör / Ersatzteile	Bestellnummer
Werkzeugaufnahme d ₁ = 8 mm, ohne Schaft, mit Ringsatz und Anlauflager 16 mm ø	24190-0-08016-R
Werkzeugaufnahme d ₁ = 8 mm, ohne Schaft, mit Ringsatz und Anlauflager 16/20 mm ø	24190-0-08020-R
Werkzeugaufnahme d ₁ = 8 mm, ohne Schaft, mit Ringsatz ohne Anlauflager	24190-0-08000-R
Wechselschaft S= 8 mm, für L ₁ = 65 mm, Überlänge (ohne Werkzeugaufnahme)	39513-0-00050-R
Senkkopfschraube M 8 x 20,7, d = 8 mm	39056-0-08207-R
Zwischenring 13 x 2 x 8 mm	39545-0-13020-0
Zwischenring 13 x 3 x 8 mm	39545-0-13030-0
Zwischenring 13 x 3 x 8 mm, mit Ansenkung	39545-0-13030-A
Kugellager 16 mm ø, d= 8,0 mm	39050-0-16008-0
Kugellager 16 mm ø, mit Ring 20 mm ø, d= 8 mm	39061-0-16020-0

Nutsägen Nr. 24150 mit oder ohne Ansenkung ø 36 oder 40 mm, siehe Seite 1.30.

Wechselschäfte einzeln siehe Seite 1.53.



24170 Wechselschaft-Ausführung

d ₁ mm	d ₂ mm	L ₂ mm	L ₃ mm	L ₁ mm	Schaft mm	Bestellnummer
6	16	12	25	57,5	6	24171-0-06001-R
6	16	12	25	62,5	8	24173-0-06001-R
8	16	12	26,5	59,5	6	24171-0-08001-R
8	16	12	26,5	64,5	8	24173-0-08001-R
8	16	12	26,5	64,5	12	24176-0-08001-R
Innengewinde						
6	16	12	25	52,5	M 10	24177-0-06001-R
8	16	12	26,5	54,5	M 12 x 1	24178-0-08001-R

Ausführung

Aufnahmedorn bestehend aus Standard-Wechselschäften und Reduzierstück mit Ringsatz und Anlauflager. Reduzierstück schaftseitig mit Außengewinde (d₃) M 8 x 1, passend für alle JSO-Wechselschäfte. Für Rechtslauf.

Anwendung

Zur Aufnahme von Nutsägen, Bohrungsfräsern etc. mit 6 oder 8 mm Bohrung. **Durch Wechselschaftsystem auf allen gängigen Handoberfräsen verwendbar. Zusätzlich kann das Reduzierstück der jeweiligen Bohrung der aufzunehmenden Werkzeuge angepasst werden.**

Zubehör / Ersatzteile	Bestellnummer
Reduzierstück d ₁ = 6 mm, mit Anlauflager (mit Ringsatz und Mutter)	24170-0-06001-R
Reduzierstück d ₁ = 8 mm, mit Anlauflager (mit Ringsatz und Mutter)	24170-0-08001-R
Reduzierstück d ₁ = 6 mm, ohne Anlauflager (mit Ringsatz und Mutter)	24170-0-06000-R
Reduzierstück d ₁ = 8 mm, ohne Anlauflager (mit Ringsatz und Mutter)	24170-0-08000-R
Kugellager 15,9 mm ø, d= 6,35 mm	39050-0-15900-0
Kugellager 16 mm ø, d= 6,0 mm	39050-0-16006-0
Kugellager 16 mm ø, d= 8,0 mm	39050-0-16008-0
Sechskantmutter M 6, für d ₁ = 6/6,35 mm	39150-0-06000-R
Sechskantmutter M 8, für d ₁ = 8 mm	39150-0-08000-R

Hohlkehlfräser Z2 HW

einteilige Ausführung

24340-5

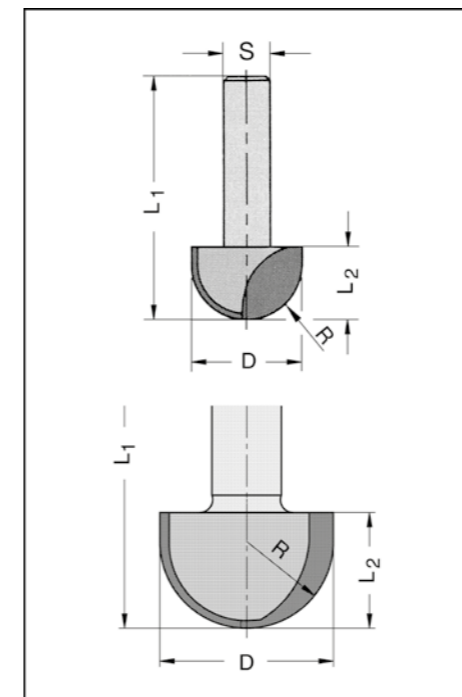
D mm	R mm	L ₂ mm	L ₁ mm	Schaft mm	Bestellnummer
8	4	5,5	36	6	24341-5-08000-R
8	4	5,5	60	8	24343-5-08000-R
9,5	4,75	6,3	65	6	24341-5-09565-R
9,5	4,75	6,3	60	8	24343-5-09500-R
11	5,5	8	60	8	24343-5-11000-R
12,7	6,35	9,5	40	6	24341-5-12700-R
12,7	6,35	9,5	60	8	24343-5-12700-R
30	15	20	60	12	24346-5-30000-R
40	20	25	65	12	24346-5-40000-R

Ausführung

Zwei HW-bestückte Schneiden, Bohr- und umfangschneidend. Rechtslauf. Handvorschub.

Anwendung

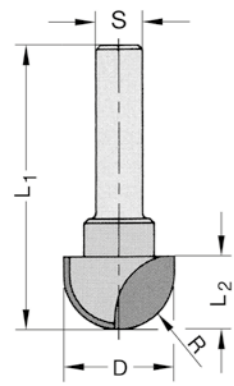
Zum Fräsen von Massivholz und Plattenwerkstoffen.



Hohlkehlfräser Z2 HW

Wechselschaft-Ausführung

24580-5



D mm	R mm	L ₂ mm	L ₁ mm	Schaft mm	Bestellnummer
16	8	11,2	46	6	24581-5-16080-R
16	8	11,2	46	6,35	24582-5-16080-R
16	8	11,2	51	8	24583-5-16080-R
16	8	11,2	51	10	24585-5-16080-R
19	9,5	12,7	48	6	24581-5-19095-R
19	9,5	12,7	48	6,35	24582-5-19095-R
19	9,5	12,7	53	8	24583-5-19095-R
19	9,5	12,7	53	10	24585-5-19095-R
25,4	12,7	15,9	51	6	24581-5-25412-R
25,4	12,7	15,9	51	6,35	24582-5-25412-R
25,4	12,7	15,9	56	8	24583-5-25412-R
25,4	12,7	15,9	56	10	24585-5-25412-R
Innengewinde M 10					
16	8	11,2	41	M 10	24587-5-16080-R
19	9,5	12,7	43	M 10	24587-5-19095-R
25,4	12,7	15,9	46	M 10	24587-5-25412-R
Innengewinde M 12 x 1					
16	8	11,2	41	M 12 x 1	24588-5-16080-R
19	9,5	12,7	43	M 12 x 1	24588-5-19095-R
25,4	12,7	15,9	46	M 12 x 1	24588-5-25412-R

R15/20 mm siehe Seite 1.33

Ausführung

Zwei HW-bestückte Schneiden, bohr- und umfangschneidend. Rechtslauf. Handvorschub.

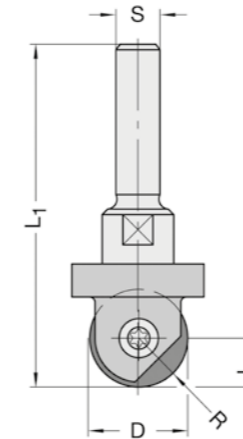
Anwendung

Zum Fräsen von Massivholz und Plattenwerkstoffen.

Wendeplatten-Hohlkehlfräser Z1 HW

Wechselschaft-Ausführung

22280 mit Rundmesser



D mm	R mm	L ₂ mm	L ₁ mm	Schaft mm	Bestellnummer
12,7	6,35	6,35	52	6	22281-5-06300-R
12,7	6,35	6,35	52	6,35	22282-5-06300-R
12,7	6,35	6,35	57	8	22283-5-06300-R
12,7	6,35	6,35	57	12	22286-5-06300-R
19	9,5	9,5	58	6	22281-5-09500-R
19	9,5	9,5	58	6,35	22282-5-09500-R
19	9,5	9,5	63	8	22283-5-09500-R
19	9,5	9,5	63	12	22286-5-09500-R
Innengewinde M 10					
12,7	6,35	6,35	47	M 10	22287-5-06300-R
19	9,5	9,5	53	M 10	22287-5-09500-R
Innengewinde M 12 x 1					
12,7	6,35	6,35	47	M 12 x 1	22288-5-06300-R
19	9,5	9,5	53	M 12 x 1	22288-5-09500-R

Ausführung

Tragkörper mit einem auswechselbaren HW-Rundmesser. Rechtslauf. Für Hand- und mechanischen Vorschub.

Vier Standzeiten: Der abgestumpfte oder beschädigte Schneidbereich kann durch einfaches Lösen der Spannschraube und Drehen des Messers durch einen neuen Schneideteil ersetzt werden.

Anwendung

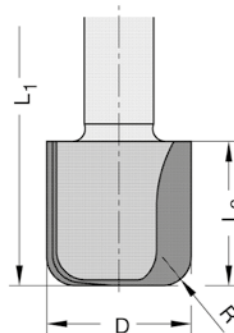
Zum Fräsen von Hohlkehll- und Halbhohlkehlfprofilen auf Handoberfräsen oder CNC-Maschinen.

Zubehör / Ersatzteile	Bestellnummer
HW-Rundmesser R= 6,35 mm	72680-6-06300-0
HW-Rundmesser R= 8 mm	72680-6-08000-0
HW-Rundmesser R= 9,5 mm	72680-6-09500-0
Torx-Spannschraube M 3,5 x 6,5 T15	39082-0-03565-R
Torx-Schraubendreher T15, Föhnchenschlüssel	39077-0-04015-1

Wasserrinnenfräser Z2 HW

Corian / Varicor

24796-06



D mm	R mm	L ₂ mm	L ₁ mm	Schaft mm	Bestellnummer
16	5	25	65	12 x 40	24796-5-16006-R
25	5	25	65	12 x 40	24796-5-25006-R

Ausführung

Zwei HW-bestückte Schneiden und HW-Einbohrschneide. Rechtslauf. Handvorschub.

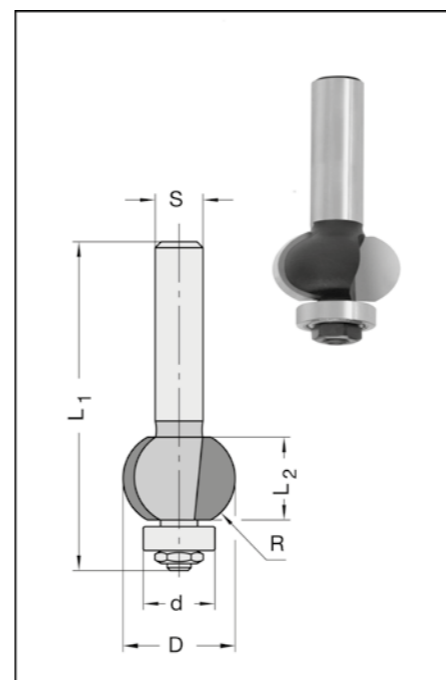
Anwendung

Speziell für die Bearbeitung von Corian- / Varicor-Platten.
Zum Fräsen von Hohlkehll- oder Wasserrinnenprofilen auf Handoberfräsen oder CNC-Maschinen. Auch zum Fügen und Planfräsen verwendbar.

Flachhohlkehlfräser Z2 HW

einteilige Ausführung

24810



D mm	R mm	L ₂ mm	d mm	L ₁ mm	Schaft mm	Bestellnummer
19	8	13,2	12	55	8 x 30	24810-5-19000-R

Ausführung

Zwei HW-bestückte Schneiden. Wechselbares Anlauflager. Rechtslauf. Handvorschub.

Anwendung

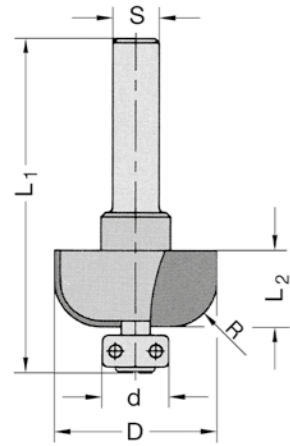
Zum Fräsen von Hohlkehlen in Holzwerkstoffen und Kunststoffen.

Zubehör / Ersatzteile	Bestellnummer
Kugellager 12 mm ø, d= 4,0 mm	39050-0-12000-0
Sechskantmutter M 4, ISO 4032	39150-0-04000-R

Halbhohlkehlfräser Z2 HW

Wechselschaft-Ausführung

24570-5 mit Wechsel-Anlaufagersatz



D mm	R mm	L ₂ mm	d mm	L ₁ mm	Schaft mm	Bestellnummer
22	5	12	12	55	6	24571-5-22050-R
22	5	12	12	55	6,35	24572-5-22050-R
22	5	12	12	60	8	24573-5-22050-R
24,6	6,35	12	12	55	6	24571-5-24663-R
24,6	6,35	12	12	55	6,35	24572-5-24663-R
24,6	6,35	12	12	60	8	24573-5-24663-R
28	8	13	12	56	6	24571-5-28080-R
28	8	13	12	56	6,35	24572-5-28080-R
28	8	13	12	57	8	24573-5-28080-R
31	9,5	14	12	57	6	24571-5-31095-R
31	9,5	14	12	57	6,35	24572-5-31095-R
31	9,5	14	12	62	8	24573-5-31095-R
37,4	12,7	16	12	59	6	24571-5-37127-R
37,4	12,7	16	12	59	6,35	24572-5-37127-R
37,4	12,7	16	12	64	8	24573-5-37127-R

Weitere Schaftabmessungen siehe Seite 1.53.

Ausführung

Zwei achsparallele HW-bestückte Schneiden, umfangschneidend, mit wechselbarem Anlauf-Kugellagersatz. Rechtslauf. Handvorschub.

Anwendung

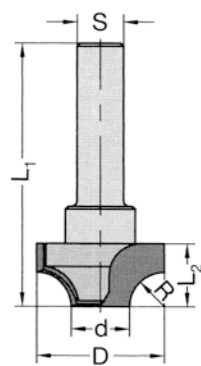
Zum Fräsen von Massivholz und Plattenwerkstoffen.

Zubehör / Ersatzteile	Bestellnummer	
Anlaufagersatz	12 mm ø, komplett	39064-0-09012-R

Viertelstabfräser Z2 HW

Wechselschaft-Ausführung

24630-5 mit Bohrschneide



D mm	R mm	L ₂ mm	d mm	L ₁ mm	Schaft mm	Bestellnummer
19	5	10	9	45	6	24631-5-19050-R
19	5	10	9	50	8	24633-5-19050-R
22	6	11	10	46	6	24631-5-22060-R
22	6	11	10	51	8	24633-5-22060-R
27	8	14	11	49	6	24631-5-27080-R
27	8	14	11	53	8	24633-5-27080-R
30	9,5	15,5	11	51	6	24631-5-30095-R
30	9,5	15,5	11	55	8	24633-5-30095-R
37,4	12,7	18,7	12	58	8	24633-5-00127-R

Weitere Schaftabmessungen siehe Seite 1.53.

Ausführung

Umfang- und bohrschneidend. Rechtslauf. Handvorschub.

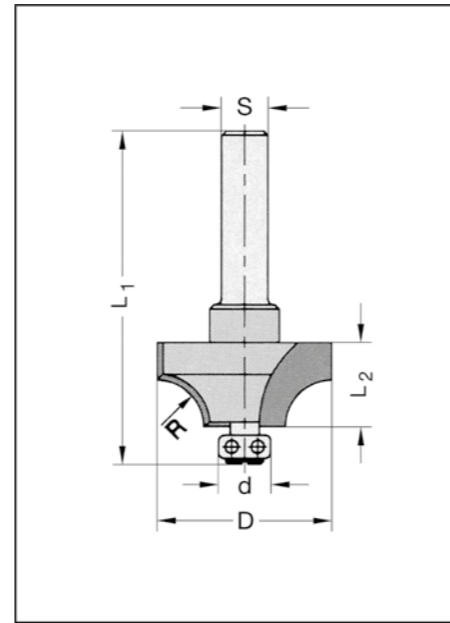
Anwendung

Zum Fräsen von Massivholz und Plattenwerkstoffen.

Viertelstabfräser Z2 HW

Wechselschaft-Ausführung

24600-5 mit Wechsel-Anlaufagersatz



D mm	R mm	L ₂ mm	d mm	L ₁ mm	Schaft mm	Bestellnummer
18	3	8	9	51	6	24601-5-18030-R
18	3	8	9	51	6,35	24602-5-18030-R
18	3	8	9	56	8	24603-5-18030-R
18	3	8	9	56	10	24605-5-18030-R
18	3	8	9	56	12	24606-5-18030-R
20	4	9	9	52	6	24601-5-20040-R
20	4	9	9	52	6,35	24602-5-20040-R
20	4	9	9	57	8	24603-5-20040-R
20	4	9	9	57	10	24605-5-20040-R
20	4	9	9	57	12	24606-5-20040-R
22	5	10	9	53	6	24601-5-22050-R
22	5	10	9	53	6,35	24602-5-22050-R
22	5	10	9	58	8	24603-5-22050-R
22	5	10	9	58	10	24605-5-22050-R
22	5	10	9	58	12	24606-5-22050-R
24,6	6,35	11,3	9	54	6	24601-5-24663-R
24,6	6,35	11,3	9	54	6,35	24602-5-24663-R
24,6	6,35	11,3	9	59	8	24603-5-24663-R
24,6	6,35	11,3	9	59	10	24605-5-24663-R
24,6	6,35	11,3	9	59	12	24606-5-24663-R
30	8	14	9	57	6	24601-5-30080-R
30	8	14	9	57	6,35	24602-5-30080-R
30	8	14	9	62	8	24603-5-30080-R
30	8	14	9	62	10	24605-5-30080-R
30	8	14	9	62	12	24606-5-30080-R
33	9,5	15,5	9	59	6	24601-5-33095-R
33	9,5	15,5	9	59	6,35	24602-5-33095-R
33	9,5	15,5	9	64	8	24603-5-33095-R
33	9,5	15,5	9	64	10	24605-5-33095-R
33	9,5	15,5	9	64	12	24606-5-33095-R
39,4	12,7	18,7	9	62	6	24601-5-39127-R
39,4	12,7	18,7	9	62	6,35	24602-5-39127-R
39,4	12,7	18,7	9	67	8	24603-5-39127-R
39,4	12,7	18,7	9	67	10	24605-5-39127-R
39,4	12,7	18,7	9	67	12	24606-5-39127-R
44	15	21	9	72	6,35	24602-5-44150-R
44	15	21	9	72	8	24603-5-44150-R
44	15	21	9	72	10	24605-5-44150-R
44	15	21	9	62	12	24606-5-44150-R

Ausführung

Zwei HW-bestückte Schneiden, umfang- und stirnschneidend, mit wechselbarem Anlauf-Kugellagersatz. Rechtslauf. Handvorschub. Der Anlaufsatz kann wahlweise abgeschraubt und gegen eine Abdeckschraube Nr. 39052 oder einen Anlaufsatz 12 bzw. 14 mm Ø (Sonderzubehör) ausgetauscht werden.

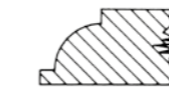
Anwendung

Zum Fräsen von Massivholz und Plattenwerkstoffen.

Anwendungsbeispiele:

Viertelstab

(Anlaufsatz 9 mm)



Profil (ohne Anlaufsatz)



Abrundung

(Anlaufsatz 12 und 14 mm = Sonderzubehör)



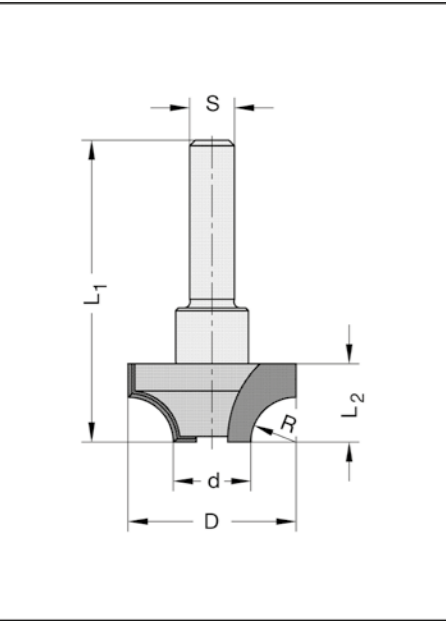
Innengewinde M 10

18	3	8	9	46	M 10	24607-5-18030-R
20	4	9	9	47	M 10	24607-5-20040-R
22	5	10	9	48	M 10	24607-5-22050-R
24,6	6,35	11,3	9	49	M 10	24607-5-24663-R
30	8	14	9	52	M 10	24607-5-30080-R
33	9,5	15,5	9	53	M 10	24607-5-33095-R
39,4	12,7	18,7	9	56	M 10	24607-5-39127-R
44	15	21	9	62	M 10	24607-5-44150-R

Alle Abmessungen auch in Schaft M 12 x 1 lieferbar.

Zubehör / Ersatzteile	Bestellnummer	
Anlaufsatz	9 mm ø, komplett	39064-0-09000-R
Anlaufagersatz	12 mm ø, komplett (Sonderzubehör)	39064-0-09012-R
Anlaufsatz	14 mm ø, komplett, (Sonderzubehör)	39064-0-09014-R
Abdeckschraube	M 3,5 x 6,0 mm, (Sonderzubehör)	39052-0-03500-R

24610-5



D mm	R mm	L ₂ mm	d mm	L ₁ mm	Schaft mm	Bestellnummer
18	3	8	12	43	6	24611-5-18030-R
18	3	8	12	43	6,35	24612-5-18030-R
18	3	8	12	48	8	24613-5-18030-R
18	3	8	12	48	10	24615-5-18030-R
18	3	8	12	48	12	24616-5-18030-R
20	4	9	12	44	6	24611-5-20040-R
20	4	9	12	44	6,35	24612-5-20040-R
20	4	9	12	49	8	24613-5-20040-R
20	4	9	12	49	10	24615-5-20040-R
20	4	9	12	49	12	24616-5-20040-R
22	5	10	12	45	6	24611-5-22050-R
22	5	10	12	45	6,35	24612-5-22050-R
22	5	10	12	50	8	24613-5-22050-R
22	5	10	12	50	10	24615-5-22050-R
22	5	10	12	50	12	24616-5-22050-R
24,6	6,35	11,3	12	46	6	24611-5-24663-R
24,6	6,35	11,3	12	46	6,35	24612-5-24663-R
24,6	6,35	11,3	12	51	8	24613-5-24663-R
24,6	6,35	11,3	12	51	10	24615-5-24663-R
24,6	6,35	11,3	12	51	12	24616-5-24663-R
30	8	14	14	49	6	24611-5-30080-R
30	8	14	14	49	6,35	24612-5-30080-R
30	8	14	14	54	8	24613-5-30080-R
30	8	14	14	54	10	24615-5-30080-R
30	8	14	14	54	12	24616-5-30080-R
33	9,5	15,5	14	51	6	24611-5-33095-R
33	9,5	15,5	14	51	6,35	24612-5-33095-R
33	9,5	15,5	14	56	8	24613-5-33095-R
33	9,5	15,5	14	56	10	24615-5-33095-R
33	9,5	15,5	14	56	12	24616-5-33095-R
39,4	12,7	18,7	14	54	6	24611-5-39127-R
39,4	12,7	18,7	14	54	6,35	24612-5-39127-R
39,4	12,7	18,7	14	59	8	24613-5-39127-R
39,4	12,7	18,7	14	59	10	24615-5-39127-R
39,4	12,7	18,7	14	59	12	24616-5-39127-R

Innengewinde M 10

18	3	8	12	38	M 10	24617-5-18030-R
20	4	9	12	39	M 10	24617-5-20040-R
22	5	10	12	40	M 10	24617-5-22050-R
24,6	6,35	11,3	12	41	M 10	24617-5-24663-R
30	8	14	14	44	M 10	24617-5-30080-R
33	9,5	15,5	14	46	M 10	24617-5-33095-R
39,4	12,7	18,7	14	49	M 10	24617-5-39127-R

Innengewinde M 12 x 1

18	3	8	12	38	M 12 x 1	24618-5-18030-R
20	4	9	12	39	M 12 x 1	24618-5-20040-R
22	5	10	12	40	M 12 x 1	24618-5-22050-R
24,6	6,35	11,3	12	41	M 12 x 1	24618-5-24663-R
30	8	14	14	44	M 12 x 1	24618-5-30080-R
33	9,5	15,5	14	46	M 12 x 1	24618-5-33095-R
39,4	12,7	18,7	14	49	M 12 x 1	24618-5-39127-R

Zubehör / Ersatzteile

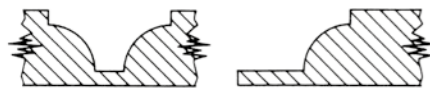
Zubehör / Ersatzteile	Bestellnummer
Anlaufsatz 9 mm ø, komplett	39064-0-09000-R
Anlaufagersatz 12 mm ø, komplett	39064-0-09012-R
Anlaufsatz 14 mm ø, komplett	39064-0-09014-R
Abdeckschraube M 3,5 x 6,0 mm	39052-0-03500-R

Anwendungsbeispiele:

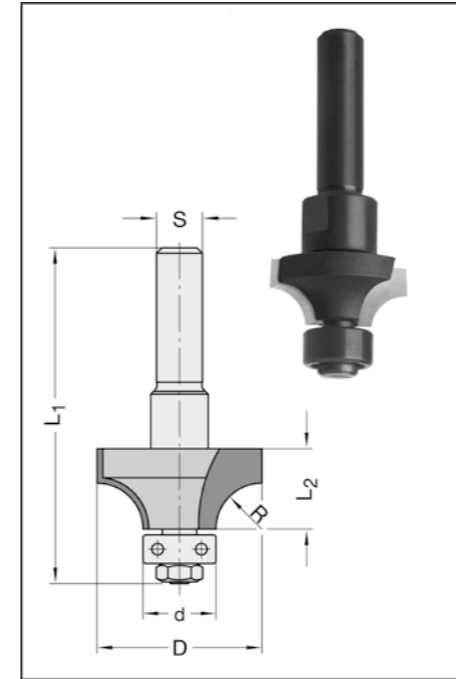
Abrundung



Profil



Viertelstab



24620-5 mit Wechsel-Anlaufagersatz

D mm	R mm	L ₂ mm	d mm	L ₁ mm	Schaft mm	Bestellnummer
16	2	7	12	50	6	24621-5-16020-R
16	2	7	12	50	6,35	24622-5-16020-R
16	2	7	12	55	8	24623-5-16020-R
18	3	8	12	51	6	24621-5-18030-R
18	3	8	12	51	6,35	24622-5-18030-R
18	3	8	12	56	8	24623-5-18030-R
18	3	8	12	56	10	24625-5-18030-R
18	3	8	12	56	12	24626-5-18030-R
20	4	9	12	52	6	24621-5-20040-R
20	4	9	12	52	6,35	24622-5-20040-R
20	4	9	12	57	8	24623-5-20040-R
20	4	9	12	57	10	24625-5-20040-R
20	4	9	12	57	12	24626-5-20040-R
22	5	10	12	53	6	24621-5-22050-R
22	5	10	12	53	6,35	24622-5-22050-R
22	5	10	12	58	8	24623-5-22050-R
22	5	10	12	58	10	24625-5-22050-R
22	5	10	12	58	12	24626-5-22050-R
24,6	6,35	11,3	12	54	6	24621-5-24663-R
24,6	6,35	11,3	12	54	6,35	24622-5-24663-R
24,6	6,35	11,3	12	59	8	24623-5-24663-R
24,6	6,35	11,3	12	59	10	24625-5-24663-R
24,6	6,35	11,3	12	59	12	24626-5-24663-R
30	8	14	14	57	6	24621-5-30080-R
30	8	14	14	57	6,35	24622-5-30080-R
30	8	14	14	62	8	24623-5-30080-R
30	8	14	14	62	10	24625-5-30080-R
30	8	14	14	62	12	24626-5-30080-R
33	9,5	15,5	14	59	6	24621-5-33095-R
33	9,5	15,5	14	59	6,35	24622-5-33095-R
33	9,5	15,5	14	64	8	24623-5-33095-R
33	9,5	15,5	14	64	10	24625-5-33095-R
33	9,5	15,5	14	64	12	24626-5-33095-R
39,4	12,7	18,7	14	62	6	24621-5-39127-R
39,4	12,7	18,7	14	62	6,35	24622-5-39127-R
39,4	12,7	18,7	14	67	8	24623-5-39127-R
39,4	12,7	18,7	14	67	10	24625-5-39127-R
39,4	12,7	18,7	14	67	12	24626-5-39127-R
44	15	21	14	72	8	24623-5-44150-R
44	15	21	14	72	10	24625-5-44150-R
44	15	21	14	72	12	24626-5-44150-R

Ausführung

Zwei HW-bestückte Schneiden, umfang- und stirnschneidend, mit wechselbarem Anlauf-Kugellagersatz. Rechtslauf. Handvorschub. Der Anlaufsatz kann wahlweise abgeschraubt und gegen eine Abdeckschraube Nr. 39052 oder einen Anlaufsatz 9 mm Ø (Sonderzubehör) ausgetauscht werden. Anlaufsätze 12 und 14 mm Ø auch mit Kunststoffring lieferbar.

Anwendung

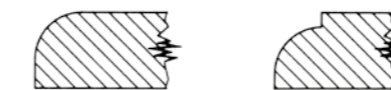
Zum Fräsen von Massivholz und Plattenwerkstoffen.

DP-Abrundfräser siehe Type 11000, Seite 1.54

Anwendungsbeispiele:

Abrundung

(Anlaufsatz 12 und 14 mm)

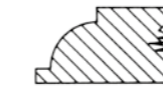


Profil (ohne Anlaufsatz)



Viertelstab

(Anlaufsatz 9 mm = Sonderzubehör)



Innengewinde

18	3	8	12	46	M 10	24627-5-18030-R
20	4	9	12	47	M 10	24627-5-20040-R
22	5	10	12	48	M 10	24627-5-22050-R
24,6	6,35	11,3	12	49	M 10	24627-5-24663-R
30	8	14	14	52	M 10	24627-5-30080-R
33	9,5	15,5	14	53	M 10	24627-5-33095-R
39,4	12,7	18,7	14	56	M 10	24627-5-39127-R
44	15	21	14	62	M 10	24627-5-44150-R
18	3	8	12	46	M 12 x 1	24628-5-18030-R
20	4	9	12	47	M 12 x 1	24628-5-20040-R
22	5	10	12	48	M 12 x 1	24628-5-22050-R
24,6	6,35	11,3	12	49	M 12 x 1	24628-5-24663-R
30	8	14	14	52	M 12 x 1	24628-5-30080-R
33	9,5	15,5	14	53	M 12 x 1	24628-5-33095-R
39,4	12,7	18,7	14	56	M 12 x 1	24628-5-39127-R
44	15	21	14	62	M 12 x 1	24628-5-44150-R

Zubehör / Ersatzteile

Zubehör / Ersatzteile	Bestellnummer
Anlaufagersatz 12 mm ø, komplett	39064-0-09012-R
Anlaufsatz 14 mm ø, komplett	39064-0-09014-R
Anlaufsatz 12 mm ø, komplett mit Kunststoffanlaufing	39064-0-09012-K
Anlaufsatz 14 mm ø, komplett mit Kunststoffanlaufing	39064-0-09014-K
Anlaufsatz 9 mm ø, komplett, (Sonderzubehör)	39064-0-09000-R
Abdeckschraube M 3,5 x 6,0 mm, (Sonderzubehör)	39052-0-03500-R

Handoberfräser Viertelstabfräser Z2 HW

einteilige Ausführung

24370-5 mit Anlauflager

D mm	R mm	L ₂ mm	d mm	L ₁ mm	Schaft mm	Bestellnummer
25,4	6,35	11,3	9,5	49	8	24373-5-25463-R
28,7	8	14	9,5	52	8	24373-5-28780-R
31,7	9,5	15,5	9,5	53	8	24373-5-31795-R
38,1	12,7	18,7	9,5	56	8	24373-5-38127-R

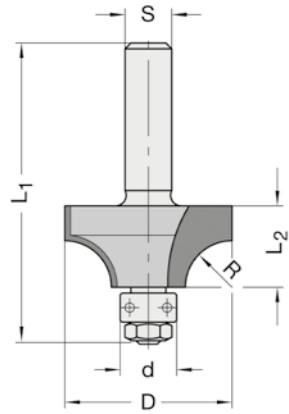
Ausführung

Zwei HW-bestückte Schneiden, umfang- und stirnschneidend. Wechselbares Anlauflager. Rechtslauf. Handvorschub.

Anwendung

Zum Fräsen von Massivholz und Plattenwerkstoffen.

Zubehör / Ersatzteile	Bestellnummer
Kugellager	9,5 mm ø, d= 4,76 mm 39050-0-09500-0
Sechskantmutter	M 4 39150-0-04000-R



Handoberfräser Abrundfräser Z2 HW

für Elektro-Kantenrunder

24360-5 mit Kunststoff-Anlauflager

D mm	R mm	L ₂ mm	d mm	L ₁ mm	Schaft mm	Bestellnummer
18	2	7,5	12	43	6	24361-5-00020-R
18	2	7,5	12	43	8	24363-5-00020-R
19	2,5	8	12	43	8	24363-5-00025-R
20	3	8,5	12	44	6	24361-5-00030-R
20	3	8,5	12	44	8	24363-5-00030-R

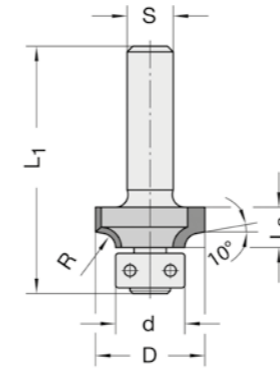
Ausführung

Zwei HW-bestückte Schneiden. Radius mit Auslauf 10°. Wechselbares Kugellager mit Kunststoff-Anlauflager. Rechtslauf. Handvorschub.

Anwendung

Zum Bündigfräsen und Abrunden von Umleimern an Ecken und Kanten, auch stirnseitig, auf Kantenfräsen mit Führungsteller, sowie normalen Handoberfräsen.

Zubehör / Ersatzteile	Bestellnummer
Kugellager	12 mm ø, d= 4,0 mm 39061-0-09012-K
Torx-Senkschraube	M 2,5 x 5,5, T 7 39084-0-02555-R
Torx-Schraubendreher	T 7, Föhnenschlüssel 39077-0-02507-1



Handoberfräser Abrundfräser Z2 HW

einteilige Ausführung

24380-5 mit Anlauflager

D mm	R mm	L ₂ mm	d mm	L ₁ mm	Schaft mm	Bestellnummer
18,7	3	8	12,7	46	6	24381-5-18730-R
18,7	3	8	12,7	46	8	24383-5-18730-R
20,7	4	9	12,7	47	6	24381-5-20740-R
20,7	4	9	12,7	47	8	24383-5-20740-R
22,7	5	10	12,7	48	6	24381-5-22750-R
22,7	5	10	12,7	48	6,35	24382-5-22750-R
22,7	5	10	12,7	48	8	24383-5-22750-R
25,4	6,35	11,3	12,7	49	6,35	24382-5-25463-R
25,4	6,35	11,3	12,7	49	8	24383-5-25463-R
28,7	8	14	12,7	52	6,35	24382-5-28780-R
28,7	8	14	12,7	52	8	24383-5-28780-R
31,7	9,5	15,5	12,7	53	8	24383-5-31795-R
38,1	12,7	18,7	12,7	56	8	24383-5-38127-R
53	20	27	12	65	12	24386-5-53200-R
63	25	32	12	70	12	24386-5-63250-R

DP-Abrundfräser siehe Type 11000, Seite 1.54

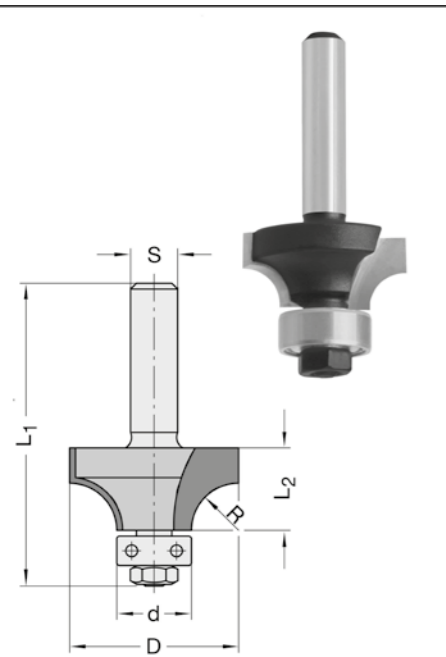
Ausführung

Zwei HW-bestückte Schneiden, umfangschneidend. Wechselbares Anlauflager, Anlauflagersatz bei R= 20 und 25 mm. Rechtslauf. Handvorschub.

Anwendung

Zum Fräsen von Massivholz und Plattenwerkstoffen.

Zubehör / Ersatzteile	Bestellnummer
Anlauflagersatz	12 mm ø, komplett (nur für R = 20/25 mm) 39064-0-09012-R
Kugellager	12,7 mm ø, d= 4,76 mm 39050-0-12700-0
Kugellager	15,9 mm ø, d= 6,35 mm 39050-0-15900-K
Sechskantmutter	M 4, für ø 12,7/15,9 mm 39150-0-04000-R



Handoberfräser Wendeplatten-Abrundfräser Z2 HW

mit Anlauflager

22240-5 Multi

D mm	L ₂ mm	d mm	Radien mm	L ₃ mm	L ₁ mm	Schaft mm	Bestellnummer
31,4	12	19,05	1 / 2 / 3	8,5	61	8	22243-5-31012-R
31,4	12	19,05	1 / 2 / 3	8,5	61	10	22245-5-31012-R
31,4	12	19,05	1 / 2 / 3	8,5	61	12	22246-5-31012-R

Ausführung

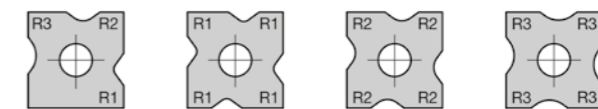
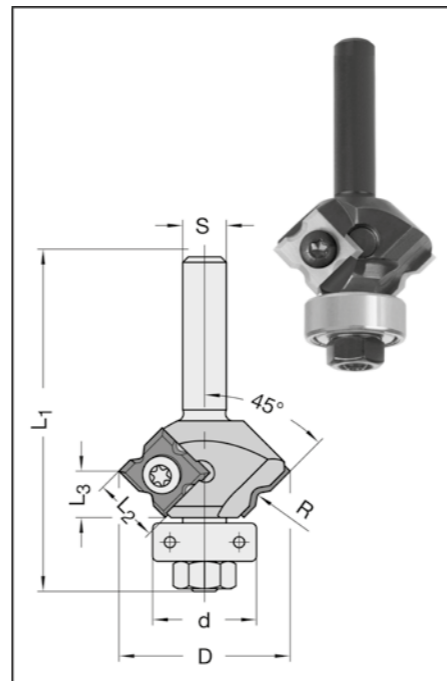
Stabiler Stahl-Grundkörper mit zwei 4-seitigen HW-Wendemessern R1/R2/R3/45°. Mit auswechselbarem Kugellager. Rechtslauf. Handvorschub.

Anwendung

Zum Abrunden und Anfasen von Kanten an Massivholz, Plattenwerkstoffen und Kunststoffen.

- Ein Tragkörper für sechs unterschiedliche Plattenausführungen
- Hohe Flexibilität durch Messer mit verschiedenen Radien

Zubehör / Ersatzteile	Bestellnummer
HW-Profil-Wendemesser	12 x 12 x 1,5 mm, R 1 / 2 / 3 mm, HW02 72240-6-12123-R
HW-Profil-Wendemesser	12 x 12 x 1,5 mm, R 1 mm, HW02 72240-6-12010-R
HW-Profil-Wendemesser	12 x 12 x 1,5 mm, R 1,5 mm, HW02 72240-6-12015-R
HW-Profil-Wendemesser	12 x 12 x 1,5 mm, R 2 mm, HW02 72240-6-12020-R
HW-Profil-Wendemesser	12 x 12 x 1,5 mm, R 2,5 mm, HW02 72240-6-12025-R
HW-Profil-Wendemesser	12 x 12 x 1,5 mm, R 3 mm, HW02 72240-6-12030-R
Torx-Spannschraube	M 4 x 5 Großkopf, T15 39081-0-04050-R
Sechskantmutter	M 6, ISO 4032 39150-0-06000-R
Kugellager	19 mm ø, d= 6,35 mm 39050-0-19000-0
Torx-Schraubendreher	T15, Föhnenschlüssel 39077-0-04015-1



22140

D mm	R mm	L ₂ mm	Gr. Nr.	d mm	L ₁ mm	Schaft mm	Bestellnummer
------	------	-------------------	---------	------	-------------------	-----------	---------------

Mit 1 bzw. 2 Kugellager-Anlaufsätzen

26	2	19,4	1	22	65	6	22141-5-26002-R
26	2	19,4	1	22	65	6,35	22142-5-26002-R
26	2	19,4	1	22	70	8	22143-5-26002-R
26	3	19,4	1	20/18	65	6	22141-5-26003-R
26	3	19,4	1	20/18	65	6,35	22142-5-26003-R
26	3	19,4	1	20/18	70	8	22143-5-26003-R
26	4	19,4	1	18/14	65	6	22141-5-26004-R
26	4	19,4	1	18/14	65	6,35	22142-5-26004-R
26	4	19,4	1	18/14	70	8	22143-5-26004-R
26	5	19,4	1	16/12	65	6	22141-5-26005-R
26	5	19,4	1	16/12	65	6,35	22142-5-26005-R
26	5	19,4	1	16/12	70	8	22143-5-26005-R
32	6	26	2	20/16	72	6	22141-5-32006-R
32	6	26	2	20/16	72	6,35	22142-5-32006-R
32	6	26	2	20/16	77	8	22143-5-32006-R
32	8	26	2	16/12	72	6	22141-5-32008-R
32	8	26	2	16/12	72	6,35	22142-5-32008-R
32	8	26	2	16/12	77	8	22143-5-32008-R
36	10	30	3	16/12	82	8	22143-5-36010-R

Ohne Kugellager-Anlaufsatz

26	2	19,4	1	-	57	6	22141-5-26102-R
26	2	19,4	1	-	62	8	22143-5-26102-R
26	3	19,4	1	-	57	6	22141-5-26103-R
26	3	19,4	1	-	62	8	22143-5-26103-R
26	4	19,4	1	-	57	6	22141-5-26104-R
26	4	19,4	1	-	62	8	22143-5-26104-R
26	5	19,4	1	-	57	6	22141-5-26105-R
26	5	19,4	1	-	62	8	22143-5-26105-R
26	5	19,4	1	-	62	10	22145-5-26105-R
26	5	19,4	1	-	62	12	22146-5-26105-R
32	6	26	2	-	64	6	22141-5-32106-R
32	6	26	2	-	69	8	22143-5-32106-R
32	6	26	2	-	69	10	22145-5-32106-R
32	6	26	2	-	69	12	22146-5-32106-R
32	8	26	2	-	64	6	22141-5-32108-R
32	8	26	2	-	69	8	22143-5-32108-R
32	8	26	2	-	69	10	22145-5-32108-R
32	8	26	2	-	69	12	22146-5-32108-R
36	10	30	3	-	73	8	22143-5-36110-R
36	10	30	3	-	73	10	22145-5-36110-R
36	10	30	3	-	73	12	22146-5-36110-R

Ausführung

Zwei HW-Wechselsmesser, beidseitig profiliert, umfang- und stirnschneidend, mit Achswinkel. Die stirnseitige Abdeckschraube kann gegen die beiliegenden Kugellager-Anlaufsätze ausgetauscht werden, wobei der jeweils größere Anlaufsatz zum Abrunden und der kleinere für Viertelstabprofile vorgesehen ist. Rechtslauf. Handvorschub.

Größe1:

Abrunden R = 2/3/4/5 mm (= Handvorschub), Fase 5 x 45°, Hohlkehle R = 5 mm und Falz 19,4 mm (= mech. Vorschub)

Größe2:

Abrunden R = 6+8 mm (= Handvorschub), Fase 8 x 45°, Hohlkehle R = 6+8 mm, Falz 26 mm, Sonderprofilmesser (= mech. Vorschub)

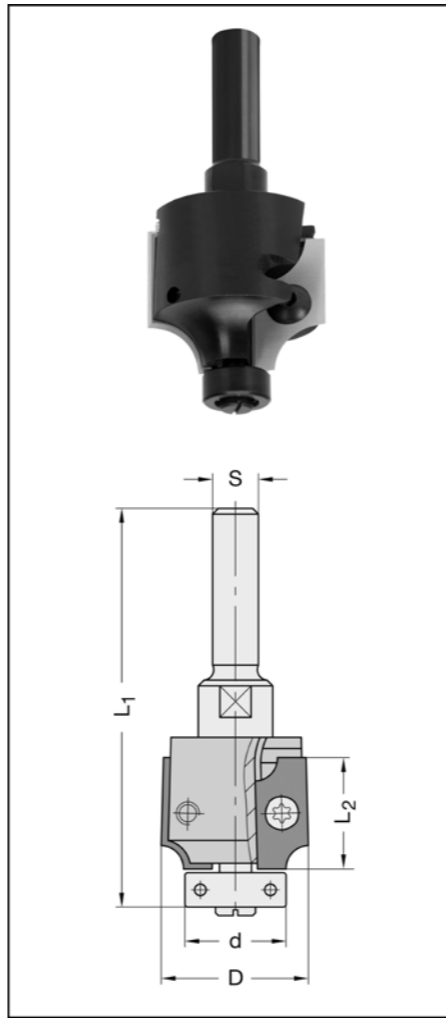
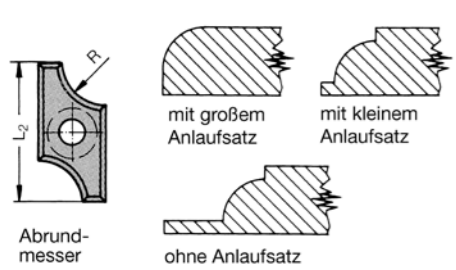
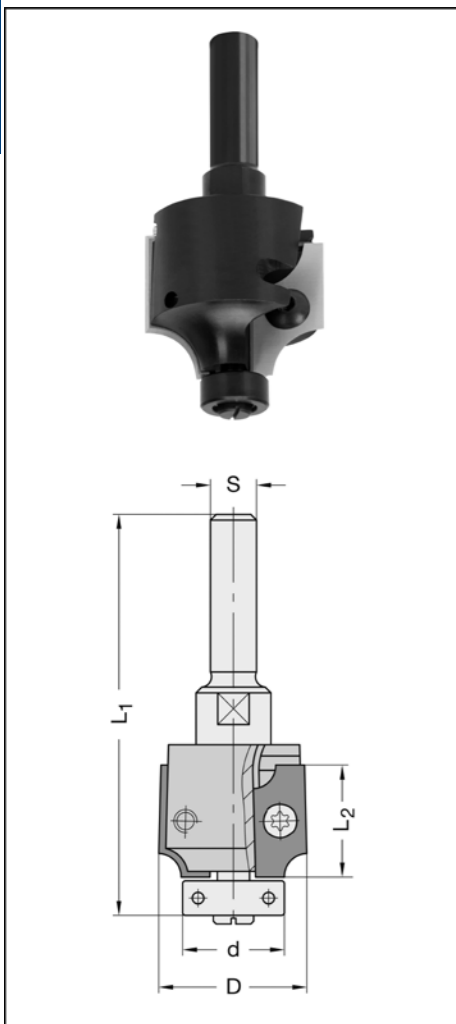
Größe3:

Abrunden R = 10 mm (= Handvorschub), Fase 10 x 45°, Hohlkehle R = 10 mm, Falz 30 mm, Standard- und Sonderprofilmesser (= mech. Vorschub)

Anwendung

Zum Fräsen von Massivholz und Plattenwerkstoffen.

Fortsetzung siehe nächste Seite



22140 Abrund- und Viertelstabfräser Ersatzteile

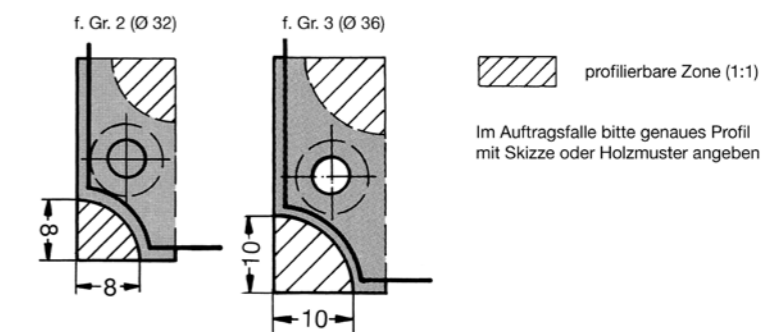
Abrundmesser (Nr. 72140) zum Einsatz im Handvorschub und mechanischen Vorschub. Schrauben und Schlüssel für Handvorschub und mechanischen Vorschub. Anlaufsätze nur für Handvorschub.

Hohlkehlmesser¹ (Nr. 72145), Falzmesser¹ (Nr. 72142), Fasemesser¹ (Nr. 72148) zum Einsatz in UNITEC-Universalfräser Nr. 22140-0 in MECHANISCHEN Vorschub.

Sonderprofilmesser (Nr. 72149) für Handvorschub und mechanischen Vorschub möglich. Standardprofilmesser (Nr. 72149 Profil 1-11) zum Einsatz in mechanischen Vorschub (Unitec Nr. 22140-0) und / oder Handvorschub (Unitec Nr. 22150).

Bei Sonderprofilmesser (für mechanischen Vorschub und Handvorschub) Preisabschläge, bei gleichem Profil: 5 bis 9 Stück = 12 %, ab 10 Stück = 25 %. Formkosten: siehe Seite 7.32

Zubehör / Ersatzteile		Bestellnummer
HW-Abrundmesser	19,4 x 9 x 1,5 mm, R= 2 mm, Gr.1	72140-6-00002-0
HW-Abrundmesser	19,4 x 9 x 1,5 mm, R= 3 mm, Gr.1	72140-6-00003-0
HW-Abrundmesser	19,4 x 9 x 1,5 mm, R= 4 mm, Gr.1	72140-6-00004-0
HW-Abrundmesser	19,4 x 9 x 1,5 mm, R= 5 mm, Gr.1	72140-6-00005-0
HW-Abrundmesser	26 x 12,5 x 1,5 mm, R= 6 mm, Gr.2	72140-6-00006-0
HW-Abrundmesser	26 x 12,5 x 1,5 mm, R= 8 mm, Gr.2	72140-6-00008-0
HW-Abrundmesser	30 x 14,5 x 1,5 mm, R= 10 mm, Gr.3	72140-6-00010-0
Hohlkehlmesser ¹⁾	19,4 x 9 x 1,5 mm, R= 5 mm, Gr.1	72145-6-00005-0
Hohlkehlmesser ¹⁾	26 x 12,5 x 1,5 mm, R= 6 mm, Gr.2	72145-6-00006-0
Hohlkehlmesser ¹⁾	26 x 12,5 x 1,5 mm, R= 8 mm, Gr.2	72145-6-00008-0
Hohlkehlmesser ¹⁾	30 x 14,5 x 1,5 mm, R= 10 mm, Gr.3	72145-6-00010-0
HW-Falzmesser ¹⁾	19,4 x 9 x 1,5 mm, 4-seitig, Gr.1	72142-6-19500-0
HW-Falzmesser ¹⁾	26 x 12,5 x 1,5 mm, 4-seitig, Gr.2	72142-6-26000-0
HW-Falzmesser ¹⁾	30 x 14,5 x 1,5 mm, 4-seitig, Gr.3	72142-6-30000-0
HW-Fasemesser ¹⁾	19,4 x 9 x 1,5 mm, L ₃ = 5 mm, Gr.1	72148-6-19545-0
HW-Fasemesser ¹⁾	26 x 12,5 x 1,5 mm, L ₃ = 8 mm, Gr.2	72148-6-26045-0
HW-Fasemesser ¹⁾	30 x 14,5 x 1,5 mm, L ₃ = 10 mm, Gr.3	72148-6-30045-0
HW-Profilmesser	30 x 14,5 x 1,5 mm, Profil Nr. 1	72149-6-00001-R
HW-Profilmesser	30 x 14,5 x 1,5 mm, Profil Nr. 2	72149-6-00002-R
HW-Profilmesser	30 x 14,5 x 1,5 mm, Profil Nr. 3	72149-6-00003-R
HW-Profilmesser	30 x 14,5 x 1,5 mm, Profil Nr. 4	72149-6-00005-R
HW-Profilmesser	30 x 14,5 x 1,5 mm, Profil Nr. 5	72149-6-00004-R
HW-Profilmesser	30 x 14,5 x 1,5 mm, Profil Nr. 11	72149-6-30011-R
HW-Blankett	26,5 x 12,5 x 1,5 mm, 2-seitig, Gr.2	72149-6-26000-R
HW-Profilmesser	26 x 12,5 x 1,5 mm, Sonderprofil, beidseitig profiliert, Gr.2	72149-6-26001-R
HW-Blankett	30,5 x 14,5 x 1,5 mm, 2-seitig, Gr.3	72149-6-30000-R
HW-Profilmesser	30 x 14,5 x 1,5 mm, Sonderprofil, beidseitig profiliert, Gr.3	72149-6-30001-R
Anlaufagersatz	12 mm ø, komplett	39064-0-09012-R
Anlaufsatz	14 mm ø, komplett	39064-0-09014-R
Anlaufsatz	16 mm ø, komplett	39064-0-09016-R
Anlaufsatz	18 mm ø, komplett	39064-0-09018-R
Anlaufsatz	20 mm ø, komplett	39064-0-09020-R
Anlaufsatz	22 mm ø, komplett	39064-0-09022-R
Torx-Spannschraube	M 4 x 6, T15, für D= 26 mm	39081-0-04060-R
Torx-Spannschraube	M 4 x 5,9 Großkopf, T15	39076-0-04000-R
Abdeckschraube	M 3,5	39052-0-03500-R
Torx-Schraubendreher	T15, Föhnchenschlüssel	39077-0-04015-1



24123 / 24133

Fräser Nr.	D mm	R mm	d mm	L ₂ mm	L ₃ mm	Schaft mm	Bestellnummer
1	21	3	12	29	23	8	24133-5-00030-R
2	18	3	9	12	-	8	24123-5-00030-R

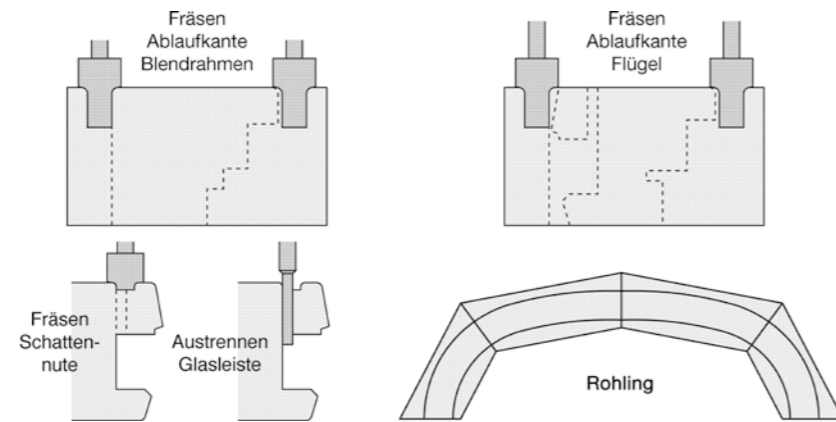
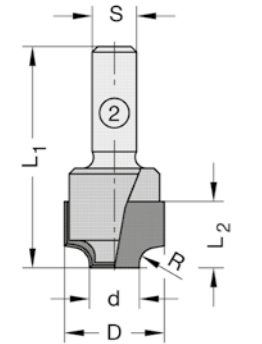
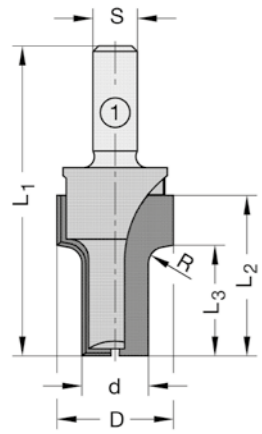
Ausführung

Fräser Nr. 1 + 2 mit zwei HW-bestückten Schneiden, umfang- und stirnschneidend, höhenabgestimmt. Rechtslauf. Handvorschub.

Anwendung

Fräser Nr. 1 zum Anfräsen der Ablaufkanten an Blendrahmen und Flügel.
Fräser Nr. 2 zum Fräsen der Schattennute bei gleichzeitigem Abrunden.

Verwendung in Handoberfräsen auf Rundbogenfräsgeräten.



Doppelabrundfräser Z4+4 HW

Corian / Varicor

24796-10

D mm	R mm	h mm	L ₁ mm	Schaft mm	Bestellnummer
38	5	20-42	93	12 x 40	24796-5-00010-R

Ausführung

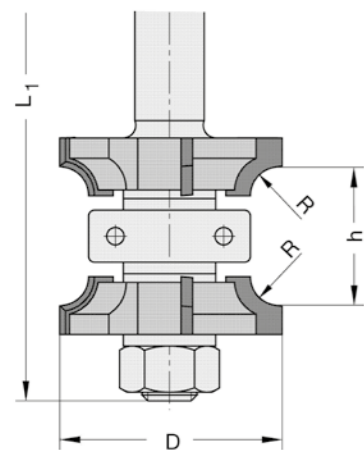
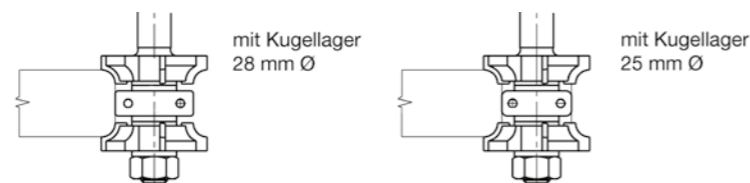
Vier HW-bestückte Schneiden. Umfangschneidend. Rechtslauf. Handvorschub.

Anwendung

Speziell für die Bearbeitung von Corian- / Varicor Platten.
Zum gleichzeitigen Abrunden der Kanten. Kann variabel auf die jeweilige Materialstärke eingestellt werden.

Zubehör / Ersatzteile

Zubehör / Ersatzteile	Bestellnummer
Kugellager 25 mm ø, d= 9,5 mm, kunststoffummantelt	39050-0-25095-K
Kugellager 28 mm ø, d= 9,5 mm, kunststoffummantelt	39050-0-28095-K



24796-12

D mm	D ₁ mm	R mm	Winkel Grad	L ₃ mm	L ₁ mm	Schaft mm	Bestellnummer
56	22	12,7	11°	26	90	12 x 40	24796-5-12712-R

Ausführung

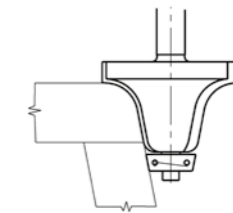
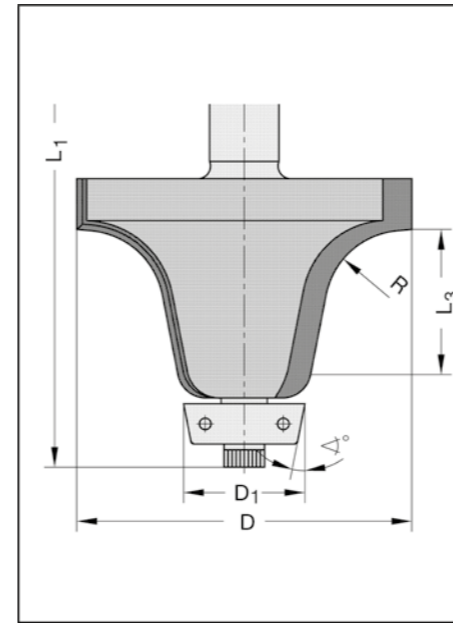
Zwei HW-bestückte Schneiden, nur umfangschneidend. Mit kunststoffummanteltem Kugellager. Rechtslauf. Handvorschub.

Anwendung

Speziell für die Bearbeitung von Corian- / Varicor-Platten.
Zum Abrunden von Beckenkanten und Übergängen.

Zubehör / Ersatzteile

Zubehör / Ersatzteile	Bestellnummer
Kugellager 22 mm ø, d= 6,35 mm, 11°, kunststoffummantelt	39050-0-22011-K



Fasefräser mit Anlauflager Z2

Corian / Varicor

24796-04

D mm	D ₁ mm	L ₂ mm	Winkel Grad	L ₁ mm	Schaft mm	Bestellnummer
32	22	25	11°	96	12 x 40	24796-5-00004-R

Ausführung

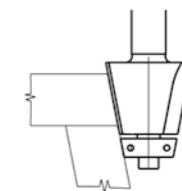
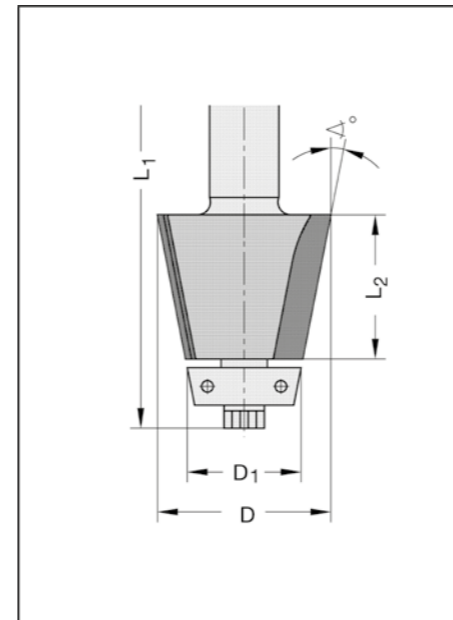
Zwei HW-bestückte Schneiden, nur umfangschneidend. Mit kunststoffummanteltem Kugellager. Rechtslauf. Handvorschub.

Anwendung

Speziell für die Bearbeitung von Corian- / Varicor-Platten.
Zum Bündigfräsen von Arbeitsplatten zur Aufnahme von Formteilen (Spül- und Waschbecken).

Zubehör / Ersatzteile

Zubehör / Ersatzteile	Bestellnummer
Kugellager 22 mm ø, d= 6,35 mm, 11°, kunststoffummantelt	39050-0-22011-K



Profilfräser Z2 HW

Corian / Varicor

24796-03

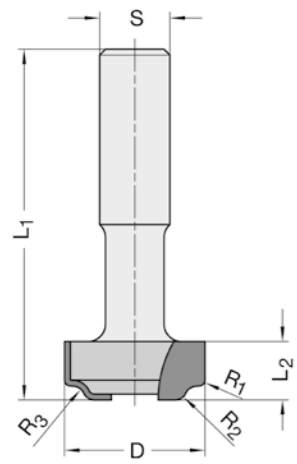
D mm	R1/R2/R3 mm	L ₂ mm	L ₁ mm	Schaft mm	Bestellnummer
24	1 / 2 / 2	10	60	12 x 30	24796-5-00003-R

Ausführung

Zwei HW-bestückte Schneiden, umfang- und stirnschneidend. Rechtslauf. Handvorschub.

Anwendung

Speziell für die Bearbeitung von Corian- / Varicor-Platten. Zum Stufenfräsen mit Abrunden nach dem Einsetzen der Formteile, sowie zum Entgraten und Abrunden von Schnittkanten.



Kugelfräser Z2 HW

24770

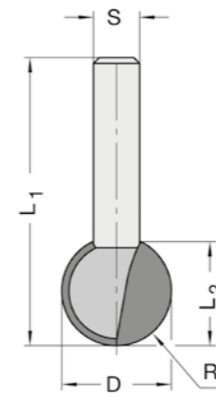
D mm	R mm	L ₂ mm	L ₁ mm	Schaft mm	Bestellnummer
12,7	6,35	11	45	8 x 30	24770-5-12702-R
16	8	14,3	45	8 x 30	24770-5-16002-R
19	9,5	18	50	8 x 30	24770-5-19002-R
25,4	12,7	24,1	55	8 x 30	24770-5-25402-R

Ausführung

Zwei HW-bestückte Schneiden, Bohr- und umfangsschneidend. Rechtslauf. Handvorschub.

Anwendung

Zum Fräsen von Hohlkehlen oder Nuten z.B. für Kabelkanäle in Holzwerkstoffen und Kunststoffen. Bei voller Nuttiefe muss zuerst eine gerade Nut zur Entlastung des Werkzeugs vorgefräst werden.



Griffmuldenfräser Z2 HW

Profilfräser Z2 HW

24714

D mm	R mm	d mm	L ₂ mm	L ₁ mm	Schaft mm	Bestellnummer
25,4	3/3	9	16	55	8 x 27	24714-5-25402-R

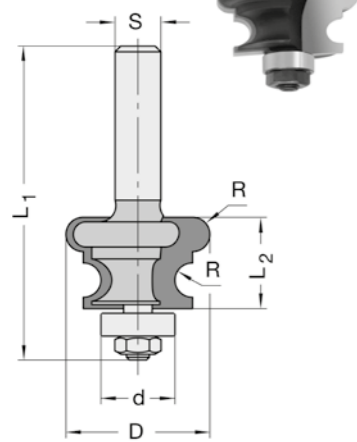
Ausführung

Zwei HW-bestückte Schneiden. Wechselbares Anlauflager. Rechtslauf. Handvorschub.

Anwendung

Zum Fräsen von Profilen von Holzwerkstoffen und Kunststoffen. Speziell zum Profilieren von Leisten für Möbelrollläden.

Zubehör / Ersatzteile	Bestellnummer
Kugellager	9 mm ø, d= 4,0 mm 39050-0-09000-0
Sechskantmutter	M 4, ISO 4032 39150-0-04000-R



24780-5 / 24330

D mm	R ₁ /R ₂ mm	L ₃ mm	d mm	L ₁ mm	Schaft mm	Bestellnummer
Wechselschaft						
19	2,5/5	14,5	10	55	6,35	24782-5-19000-R
19	2,5/5	14,5	10	60	8	24783-5-19000-R
19	2,5/5	14,5	10	60	10	24785-5-19000-R
19	2,5/5	14,5	10	60	12	24786-5-19000-R

Einteilige Ausführung

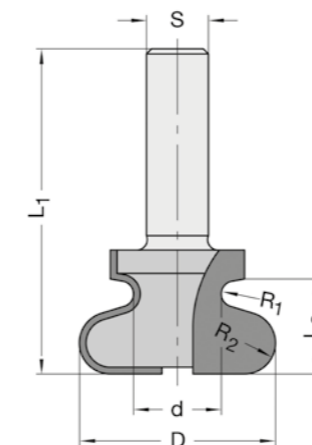
38	2,5/6	18	17	52	8	24333-5-38000-R
38	2,5/6	18	17	63	12	24336-5-38000-R

Ausführung

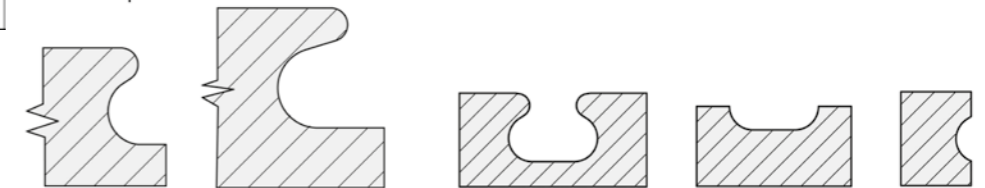
Zwei achsparallele Schneiden, umfang- und stirnschneidend. Rechtslauf. Handvorschub.

Anwendung

Zum Fräsen von Griffprofilen und Griffleisten.



Profilbeispiele



D = 19 HW

D = 38 HW

24470 mit Wechsel-Anlaufagersatz

D mm	T mm	L ₃ mm	R ₁ /R ₂ mm	d mm	L ₁ mm	Schaft mm	Bestellnummer
34	11	8,2	4,5/3,6	12	53	8	24473-5-34000-R

Weitere Schaftabmessungen siehe Seite 1.53.

Ausführung

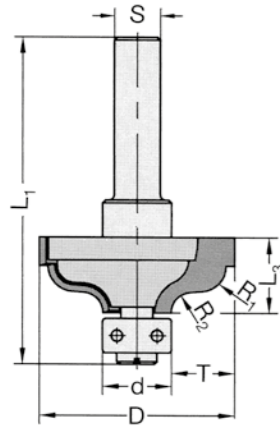
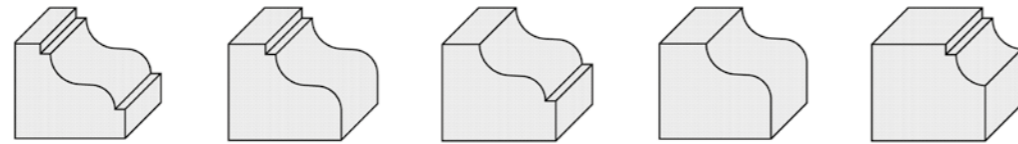
Zwei HW-bestückte Schneiden, umfang- und stirnschneidend, mit wechselbarem Anlauf-Kugellagersatz. Rechtslauf. Handvorschub.

Anwendung

Zum Fräsen von Massivholz und Plattenwerkstoffen.

Zubehör / Ersatzteile		Bestellnummer
Anlaufsatz	9 mm ø, komplett, (Sonderzubehör)	39064-0-09000-R
Anlaufagersatz	12 mm ø, komplett	39064-0-09012-R

Profilbeispiele



22150

D mm	L ₂ mm	P mm	Profil Nr.	d mm	L ₁ mm	Schaft mm	Bestellnummer
36	30	10	1	16	82	8	22153-5-00001-R
36	30	10	1	16	82	12	22156-5-00001-R
36	30	10	2	12	82	8	22153-5-00002-R
36	30	10	2	12	82	12	22156-5-00002-R
36	30	10	3	12	82	8	22153-5-00003-R
36	30	10	3	12	82	12	22156-5-00003-R
36	30	10	4	12	82	8	22153-5-00004-R
36	30	10	4	12	82	12	22156-5-00004-R
36	30	10	5	16	82	8	22153-5-00005-R
36	30	10	5	16	82	12	22156-5-00005-R
36	30	10	11	12	82	8	22153-5-36011-R
36	30	10	11	12	82	12	22156-5-36011-R

Grundkörper (Sonderprofil), ohne Messer, ohne Anlaufsatz

36	30	10			72	8	22153-0-30000-R
36	30	10			72	12	22156-0-30000-R

Ausführung

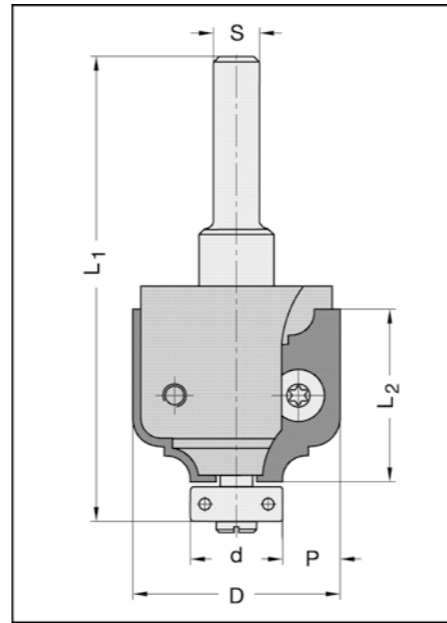
Zwei HW-Wechselmesser, beidseitig profiliert, umfang- und stirnschneidend, mit Achswinkel. Der Kugellager-Anlaufsatz kann bei Bedarf abgeschraubt und durch eine Abdeckschraube ersetzt werden. Rechtslauf. Handvorschub.

Anwendung

Zum Fräsen von Harthölzern, verdichteten Hölzern, Holz- und Plattenwerkstoffen.

Preisabschläge, bei gleichem Profil: 5 bis 9 Stück = 12 %, ab 10 Stück = 25 %.

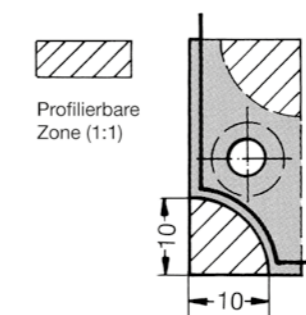
Formkosten: siehe Seite 7.32



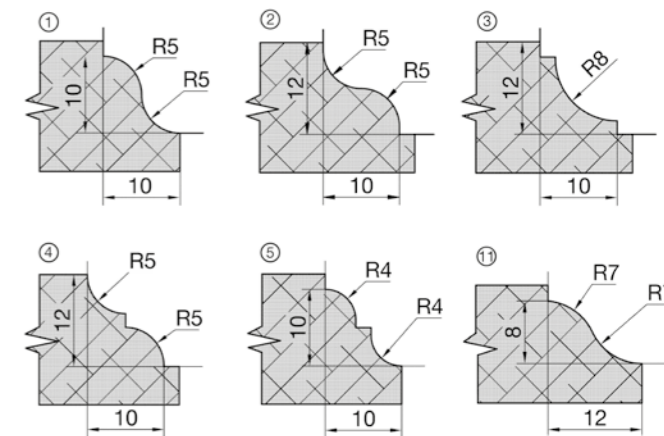
Profilmesser Nr.1-11 auch zum Einsatz in UNITEC-Universalfräser Nr. 22140 in MECHANISCHEM Vorschub.

Zubehör / Ersatzteile		Bestellnummer
HW-Profilmesser	30 x 14,5 x 1,5 mm, Profil Nr. 1	72149-6-00001-R
HW-Profilmesser	30 x 14,5 x 1,5 mm, Profil Nr. 2	72149-6-00002-R
HW-Profilmesser	30 x 14,5 x 1,5 mm, Profil Nr. 3	72149-6-00003-R
HW-Profilmesser	30 x 14,5 x 1,5 mm, Profil Nr. 4	72149-6-00004-R
HW-Profilmesser	30 x 14,5 x 1,5 mm, Profil Nr. 5	72149-6-00005-R
HW-Profilmesser	30 x 14,5 x 1,5 mm, Profil Nr. 11	72149-6-30011-R
HW-Blankett	30 x 14,5 x 1,5mm, 2-seitig	72149-6-30000-R
HW-Profilmesser	30 x 14,5 x 1,5 mm, Sonderprofil	72149-6-30001-R
Anlaufagersatz	12 mm ø, komplett	39064-0-09012-R
Anlaufsatz	16 mm ø, komplett	39064-0-09016-R
Torx-Spannschraube	M 4 x 5,9 Großkopf, T15	39076-0-04000-R
Abdeckschraube	M 3,5 x 6,0 mm, (Sonderzubehör)	39052-0-03500-R
Torx-Schraubendreher	T15, Fähnchenschlüssel	39077-0-04015-1

Sonderprofile (auf Anfrage)



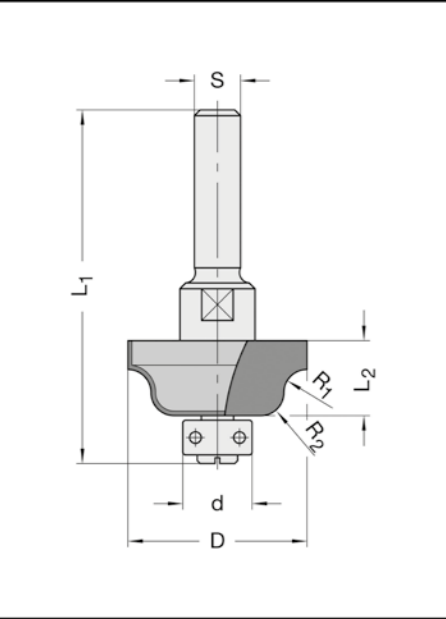
Standardprofile (1:1)



Karnies-Profilfräser Z2 HW

Wechselschaft-Ausführung

24640-5 mit Wechsel-Anlaufagersatz



D mm	R ₁ /R ₂ mm	L ₂ mm	d mm	L ₁ mm	Schaft mm	Bestellnummer
31	4 / 4	13	12	56	6,35	24642-5-31040-R
31	4 / 4	13	12	61	8	24643-5-31040-R
31	4 / 4	13	12	61	12	24646-5-31040-R
37,2	6,35/6,35	19	12	62	6,35	24642-5-37063-R
37,2	6,35/6,35	19	12	67	8	24643-5-37063-R
37,2	6,35/6,35	19	12	67	12	24646-5-37063-R

Ausführung
Zwei HW-bestückte Schneiden, umfang- und stirnschneidend, mit wechselbarem Anlauf-Kugellagersatz. Rechtslauf. Handvorschub.

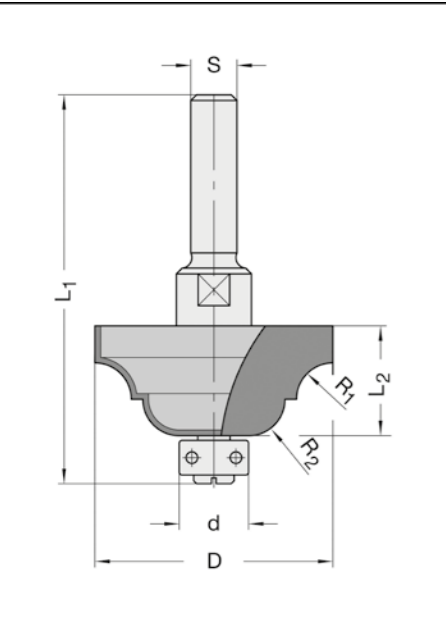
Anwendung
Zum Fräsen von Massivholz und Plattenwerkstoffen.

Zubehör / Ersatzteile	Bestellnummer
Anlaufagersatz 12 mm ø, komplett	39064-0-09012-R

Profilfräser Z2 HW

Wechselschaft-Ausführung

24700-5 mit Wechsel-Anlaufagersatz



D mm	R ₁ /R ₂ mm	L ₂ mm	d mm	L ₁ mm	Schaft mm	Bestellnummer
41,2	6,35/6,35	19	12	62	6	24701-5-41963-R
41,2	6,35/6,35	19	12	62	6,35	24702-5-41963-R
41,2	6,35/6,35	19	12	67	8	24703-5-41963-R
41,2	6,35/6,35	19	12	67	10	24705-5-41963-R
41,2	6,35/6,35	19	12	67	12	24706-5-41963-R

Innengewinde	Schaft mm	Bestellnummer
41,2 6,35/6,35 19 12 57	M 10	24707-5-41963-R
41,2 6,35/6,35 19 12 57	M 12 x 1	24708-5-41963-R

Ausführung
Zwei achsparallele HW-bestückte Schneiden, umfangschneidend, mit wechselbarem Anlauf-Kugellagersatz. Rechtslauf. Handvorschub.

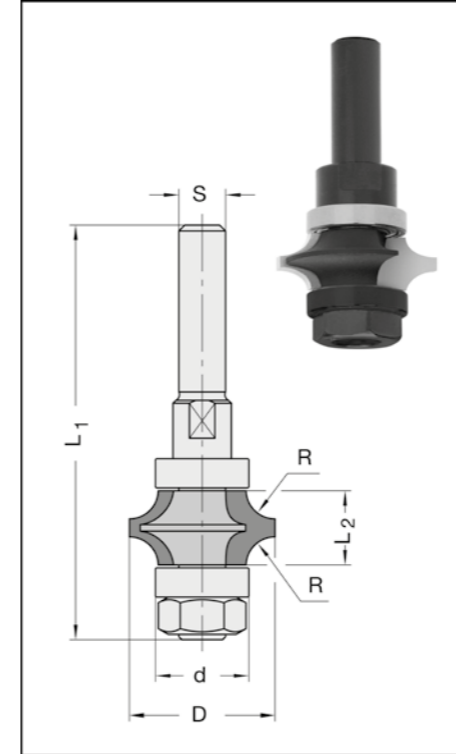
Anwendung
Zum Fräsen von Massivholz und Plattenwerkstoffen.

Zubehör / Ersatzteile	Bestellnummer
Anlaufagersatz 12 mm ø, komplett	39064-0-09012-R

Spitzkantenfräser Z2 HW

Wechselschaft-Ausführung

24811



D mm	R mm	L ₂ mm	d mm	L ₁ mm	Schaft mm	Bestellnummer
25,4	4,8	12,7	16	66	6	24811-5-25401-R
25,4	4,8	12,7	16	71	8	24811-5-25400-R
25,4	4,8	12,7	16	71	10	24815-5-25400-R
25,4	4,8	12,7	16	71	12	24816-5-25400-R

Innengewinde	Schaft mm	Bestellnummer
25,4 4,8 12,7 16 61	M 10	24817-5-25400-R
25,4 4,8 12,7 16 61	M 12 x 1	24818-5-25400-R

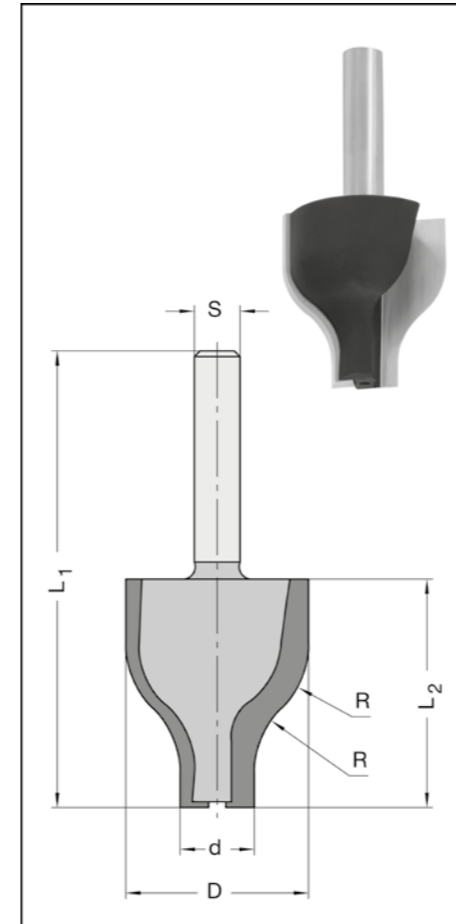
Ausführung
Zwei HW-bestückte Schneiden. Wechselbare Anlaufager. Viertelstab ohne Auslauf. Rechtslauf. Handvorschub.

Anwendung
Zum Fräsen von Spitzkanten, Ziernuten und zum Abrunden von Kanten geeignet. Verwendung in Holzwerkstoffen und Kunststoffen.

Zubehör / Ersatzteile	Bestellnummer
Wechselschaft S = 8 mm	39513-0-00000-R
Kugellager 16 mm ø, d= 6,0 mm	39050-0-16008-0
Sechskantmutter M 8, ISO 4032	39150-0-08000-R

Abplattfräser Z2 HW

24800

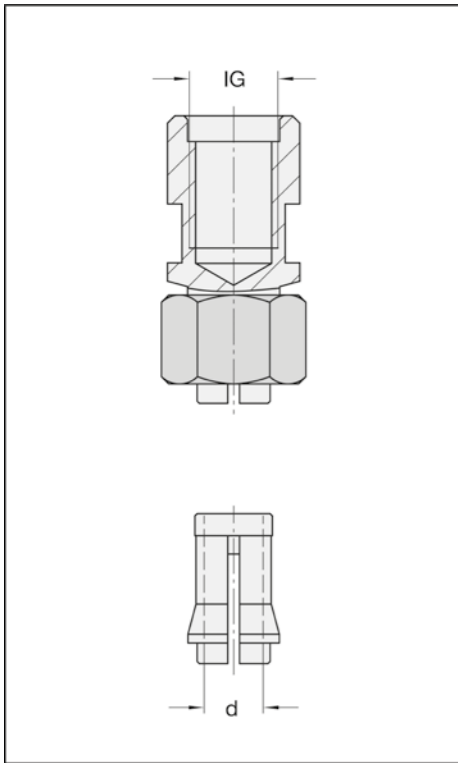


D mm	R mm	L ₂ mm	d mm	L ₁ mm	Schaft mm	Bestellnummer
32	16/16	40	13	80	8 x 30	24800-5-32000-R

Ausführung
Zwei HW-bestückte Schneiden, stirn- und umfangschneidend. Rechtslauf. Handvorschub.

Anwendung
Zum Abplatteln von Füllungen und zum Anfräsen von Profilen an Holzwerkstoffen und Kunststoffen.

Spannzangenfutter



39400 3teilig, komplett

d mm	für Größe	Futtergewinde	Bestellnummer
8	1	M 10	39407-0-08000-R
8	1	M 12 x 1	39408-0-08000-R
10	2	M 12 x 1	39408-0-10000-R
12	3	M 12 x 1	39408-0-12000-R

Ausführung

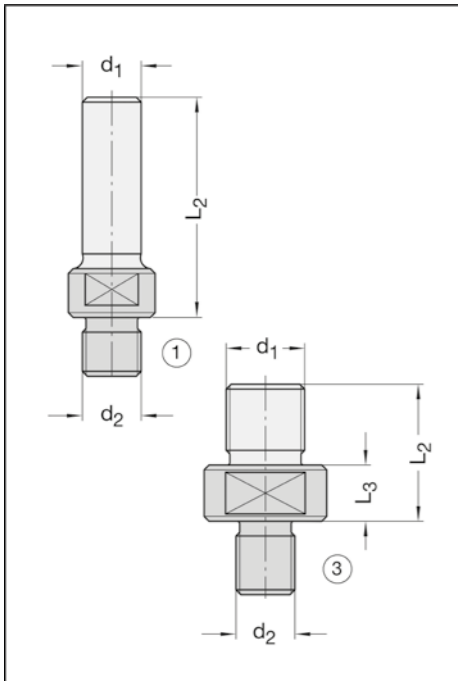
Spannzangenfutter bestehend aus Aufnahme mit Innengewinde, Spannzange und Überwurfmutter. Für Rechtslauf. Handvorschub.

Anwendung

Zur Aufnahme von Oberfräsern mit zylindrischen Schäften.

Zubehör / Ersatzteile	Bestellnummer
Spannzange d= 6 mm	39401-0-06000-R
Spannzange d= 8 mm	39401-0-08000-R
Spannzange d= 10 mm	39401-0-10000-R
Spannzange d= 12 mm	39401-0-12000-R
Überwurfmutter Größe 1 (4 - 8 mm)	39403-0-01000-R
Überwurfmutter Größe 2 (9 - 10 mm)	39403-0-02000-R
Überwurfmutter Größe 3 (12 - 13 mm)	39403-0-03000-R

Reduktionen



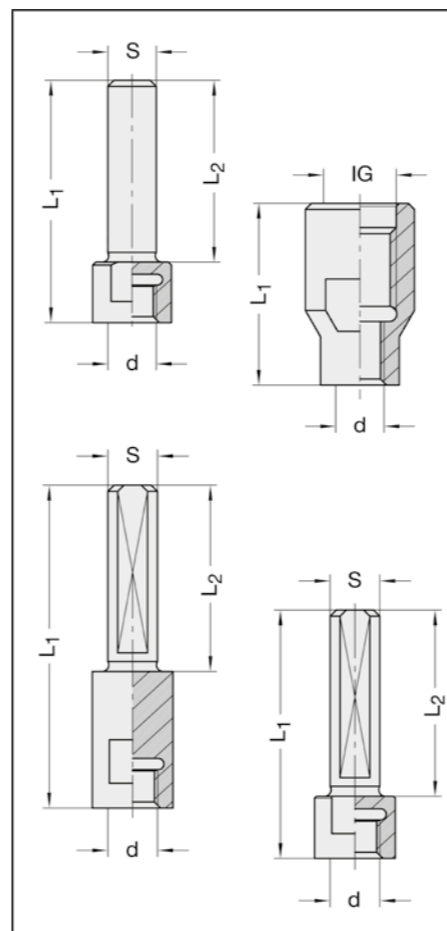
39500

d ₁ mm	d ₂ mm	L ₂ mm	L ₃ mm	Abbildung Nr.	Bestellnummer
10 x 35	M 12 x 1	45	-	1	39505-0-10035-R
12 x 35	M 12 x 1	45	-	1	39505-0-12035-R
M 16 x 1,5	M 12 x 1	28	11,5	3	39507-0-00000-R
10 x 35	M 10	45	-	1	39506-0-10035-R
12 x 35	M 10	45	-	1	39507-0-12035-R

Ausführung / Anwendung

Für Fräser mit Innengewinde für Handoberfräsen.

Wechselschäfte



39510

Schaft mm	d mm	L ₂ mm	L ₁ mm	Bestellnummer
6	M 8 x 1	25	35	39511-0-00000-R
6,35 (1/4)	M 8 x 1	25	35	39512-0-00000-R
8	M 8 x 1	30	40	39513-0-00000-R
8*	M 8 x 1	40	50	39513-0-00050-R
10	M 8 x 1	30	40	39515-0-00000-R
12	M 8 x 1	30	40	39516-0-00000-R
12,7 (1/2")	M 8 x 1	40	50	39510-0-00127-R
M 10	M 8 x 1	-	30	39517-0-00000-R
M 12 x 1	M 8 x 1	-	30	39518-0-00000-R

* Verwendung mit Aufnahmedorn 24190 (Seite 1.32)

Ausführung

Mit Innengewinde (IG) - ohne Spannfläche.

Anwendung

Passend für alle JSO-Fräser in Wechselschaft-Ausführung. Für Rechtslauf.

39520

Schaft mm	d mm	L ₂ mm	L ₁ mm	Bestellnummer
10	M 8 x 1	28	37,5	39520-0-05500-R
10	M 8 x 1	30	40	39520-0-05800-R
10	M 8 x 1	28	52,5	39520-0-07000-R

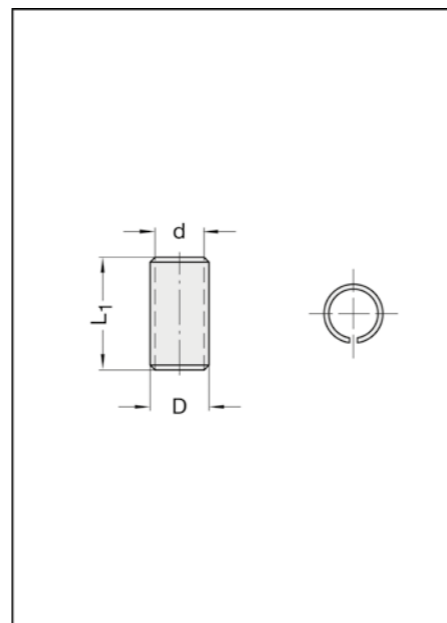
Ausführung

Mit Innengewinde (IG) - komplett mit Spannfläche und Einstellschraube.

Anwendung

Passend für alle JSO Fräser in Wechselschaftausführung, und zur Verwendung mit V-Nut- und Schriftenfräser Nr. 24540-5 sowie Nr. 24540-6 (Seite 1.12) oder Nr. 34540-6 (Seite 2.38). Für Rechtslauf.

Spannhülsen geschlitzt



39210

d mm	D mm	L ₁ mm	Bestellnummer
6	8	25	39210-0-06008-0
6,35	8	25	39210-0-06308-0
8	10	25	39210-0-08010-0
8	12	25	39210-0-08012-0
10	12	25	39210-0-10012-0

Ausführung / Anwendung

Als Reduzierhülse zwischen Fräuserschaft und Spannzangen auf Handoberfräsen.

DIAFORM-DP-Handoberfräser Z2

Handoberfräser

11000

D mm	L ₂ mm	d mm	L ₁ mm	R/Winkel mm/°	Schaft mm	Bestellnummer
12,7	10	12,7	65	-	8 x 40	11000-9-12710-R
20	4,2	12,7	65	3	8 x 40	11000-9-20030-R
23	6,1	12,7	65	5	8 x 40	11000-9-23050-R
22,8	5,1	12,7	65	45°	8 x 40	11000-9-22845-R

Ausführung

DP-bestückte Handoberfräser, mit Achswinkel. Abrundfräser mit beidseitigem Auslauf. Wechselbares Anlauflager. Der Bündigfräser und die Abrundfräser sind einmal nachschärfbar, und können dann mit einem kleineren Anlauflager wieder eingesetzt werden. Das Lager mit Ø 12,3 mm ist im Lieferumfang enthalten. Der Fasefräser ist mehrmals nachschärfbar und kann mit dem gleichen Anlauflager weiterbetrieben werden. Rechtslauf. Handvorschub.

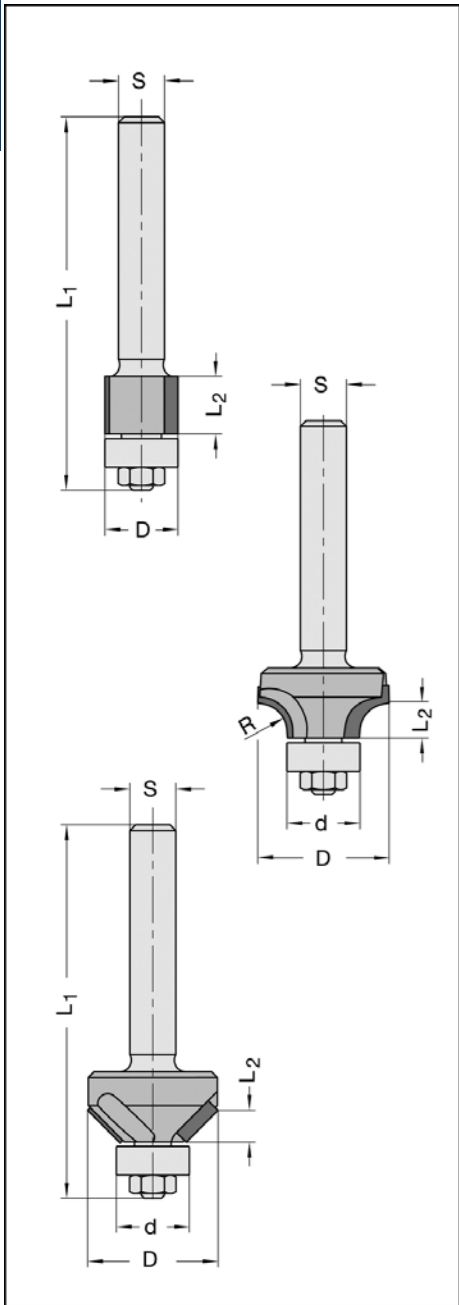
Anwendung

Für Fräsarbeiten an abrasiven Werkstoffen wie z.B. Corian, Varicor oder HPL.

Einsatzempfehlung:

Für eine lange Lebensdauer der DP-bestückten Handoberfräser ist ein besonders vorsichtiger Einsatz gefordert. Um Ausbrüche der Schneidkante zu vermeiden, ist auf ein sanftes Ansetzen und einen gleichmäßigen Vorschub zu achten. Werkzeuge so weit als möglich einspannen.

Zubehör / Ersatzteile	Bestellnummer
Kugellager 12,7 mm ø, d= 4,76 mm	39050-0-12700-0
Kugellager 12,3 mm ø, d= 4,76 mm	39062-0-12300-0
Sechskantmutter M 4	39150-0-04000-R



Bündigfräser



Abrundfräser



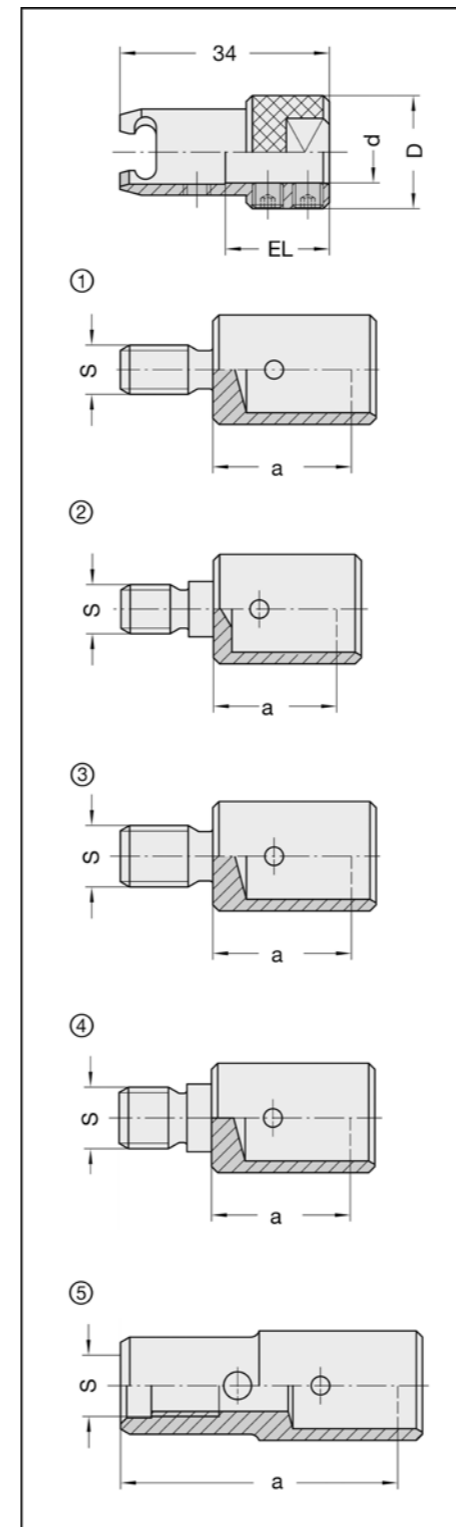
Fasefräser



Bohrer

Bohrer

Schnellwechsel-Spannfutter



21300 Werkzeugaufnahme

d mm	D mm	EL mm	Bestellnummer
10	17,8	17,5	21300-0-10175-0

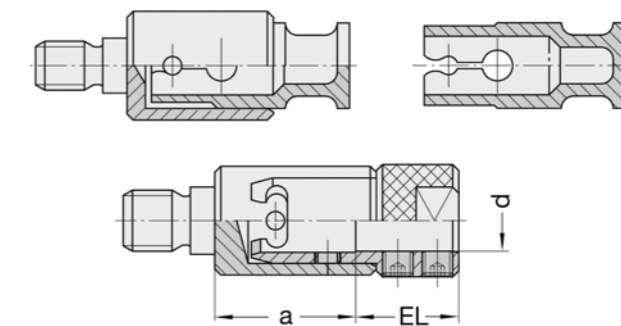
21312-21340 Maschinenteile

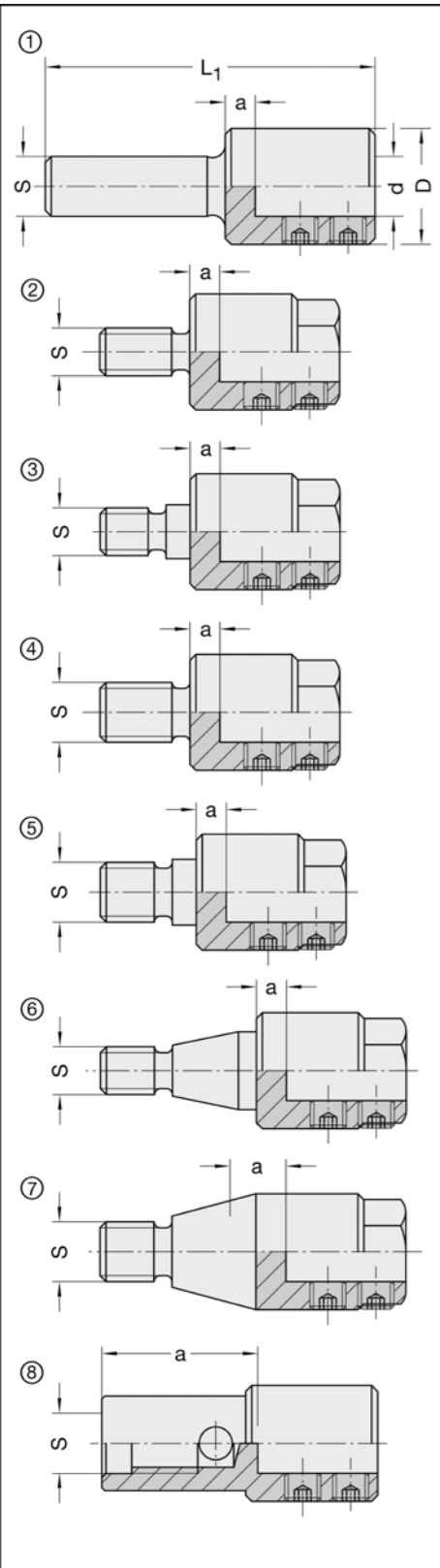
d mm	a mm	Maschine	Bestellnummer
Abb. Nr. 1, Schaft: M 8 Aussengewinde			
10	22,5	Nottmeyer (alte Ausführung)	21312-0-10000-R
10	22,5	Nottmeyer (alte Ausführung)	21312-0-10000-L
Abb. Nr. 2, Schaft: M 8 Aussengewinde, Passsitz d= 9 mm			
10	20	Brema, Nottmeyer (neue Ausführung)	21314-0-10000-R
10	20	Brema, Nottmeyer (neue Ausführung)	21314-0-10000-L
Abb. Nr. 3, Schaft: M 10 Aussengewinde			
10	22,5	Ayen, Holzma, Mayer, Torwegge etc.	21316-0-10000-R
10	22,5	Ayen, Holzma, Mayer, Torwegge etc.	21316-0-10000-L
Abb. Nr. 4, Schaft: M 10 Aussengewinde, Passsitz d= 11 mm			
10	22,5	Biesse, Busellato, Morbidelli, Torwegge, Weeke, etc.	21322-0-10000-R
10	22,5	Biesse, Busellato, Morbidelli, Torwegge, Weeke, etc.	21322-0-10000-L
Abb. Nr. 5, Schaft: M 10 Innengewinde			
10	45	Scheer	21340-0-10000-R
10	45	Scheer	21340-0-10000-L

Ausführung / Anwendung

Zweiteilig, bestehend aus Maschinenteil und Bohrer Aufnahme. Als Verbindungs- und Aufnahmestück zwischen Maschinenspindel und Werkzeugschaft. Zwei Spannschrauben.

Zubehör / Ersatzteile	Bestellnummer
Schmierpaste in Dose	21460-0-00000-0
Steckschlüssel für Maschinenteil	39073-0-00800-0
Gewindestift M 5 x 4 ISO 4029	39070-0-05040-R
Stiftschlüssel SW 2,5, Sechskant	39120-0-02500-0
Plastik-Schutzkappe für d = 10 mm	21450-0-10000-0
Plastik-Schutzkappe für d = 8 mm	21450-0-08000-0





21250 - 21280

d mm	L ₁ mm	a mm	Maschine	Bestellnummer
------	-------------------	------	----------	---------------

Abb. Nr. 1, Schaft: 10 x 30 mm zylindrisch

10	55	7	D = 19 mm	21250-0-10000-0
----	----	---	-----------	-----------------

Abb. Nr. 2, Schaft: M 8 Aussengewinde

10	40	5	Nottmeyer (alte Ausführung)	21252-0-10040-R
10	40	5	Nottmeyer (alte Ausführung)	21252-0-10040-L

Abb. Nr. 3, Schaft: M 8 Aussengewinde, Passsitz d= 9 mm

10	40	5	Brema, Nottmeyer (neue Ausführung)	21254-0-10040-R
10	40	5	Brema, Nottmeyer (neue Ausführung)	21254-0-10040-L
10	52	17	Brema, Nottmeyer (neue Ausführung)	21254-0-10052-R
10	52	17	Brema, Nottmeyer (neue Ausführung)	21254-0-10052-L
8	52	17	Brema, Nottmeyer (neue Ausführung)	21254-0-08052-R
8	52	17	Brema, Nottmeyer (neue Ausführung)	21254-0-08052-L

Abb. Nr. 4, Schaft: M 10 Aussengewinde

10	40	5	Ayen, Biesse, Holzma, Mayer, Torwegge etc.	21256-0-10040-R
10	40	5	Ayen, Biesse, Holzma, Mayer, Torwegge etc.	21256-0-10040-L

Abb. Nr. 5, Schaft: M 10 Aussengewinde, Passsitz d= 11 mm

10	41	5	Biesse, Busellato, Morbidelli, Torwegge, Weeke, Vitap ab Bj. 4/91, etc.	21262-0-10041-R
10	41	5	Biesse, Busellato, Morbidelli, Torwegge, Weeke, Vitap ab Bj. 4/91, etc.	21262-0-10041-L
8	41	5	Biesse, Busellato, Morbidelli, Torwegge, Weeke, etc.	21262-0-08041-R
8	41	5	Biesse, Busellato, Morbidelli, Torwegge, Weeke, etc.	21262-0-08041-L

Abb. Nr. 6, Schaft: M 8 Aussengewinde, Zentrierkegel 20° 48'

10	51	8,5	Bilek, Typ K und N	21270-0-10051-R
10	51	8,5	Bilek, Typ K und N	21270-0-10051-L

Abb. Nr. 7, Schaft: M 10 Aussengewinde, Zentrierkegel 30°

10	47	9,3	Alberti, Balestrini, Bilek, Schleicher, Vitap bis 3/91, etc.	21272-0-10047-R
10	47	9,3	Alberti, Balestrini, Bilek, Schleicher, Vitap bis 3/91, etc.	21272-0-10047-L

Abb. Nr. 8, Schaft: M10 Innengewinde

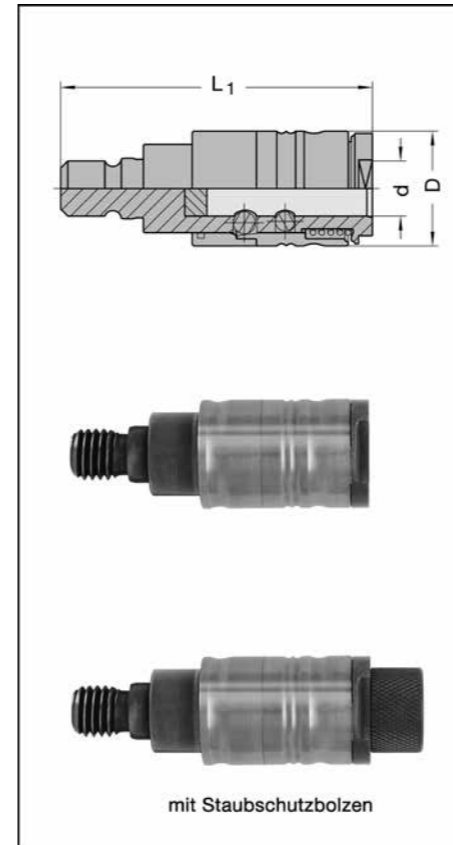
10	46	27	Scheer	21280-0-10046-R
10	46	27	Scheer	21280-0-10046-L

Ausführung / Anwendung

Als Verbindungs- und Aufnahmestück zwischen Maschinenspindel und Werkzeugschaft.
Zwei Spannschrauben.
D = 19 mm (d = 10 mm), bzw. D = 15,5 mm (d = 8 mm).

Zubehör / Ersatzteile		Bestellnummer
Gewindestift	M 6 x 4	39070-0-06040-R
Stiftschlüssel	SW 3	39120-0-03000-0

21480



d mm	D mm	L ₁ mm	Schaft mm	Passsitz mm	Bestellnummer
------	------	-------------------	-----------	-------------	---------------

10	20	56,5	M 7	9	21480-0-21256-R
10	20	56,5	M 7	9	21480-0-21256-L
10	20	56,5	M 8	9	21480-0-21156-R
10	20	56,5	M 8	9	21480-0-21156-L
10	20	56,5	M 10	11	21480-0-21056-R
10	20	56,5	M 10	11	21480-0-21056-L

Ausführung

Anzugsmechanismus mit Schieböhse und Haftmagnetunterstützung.

Anwendung

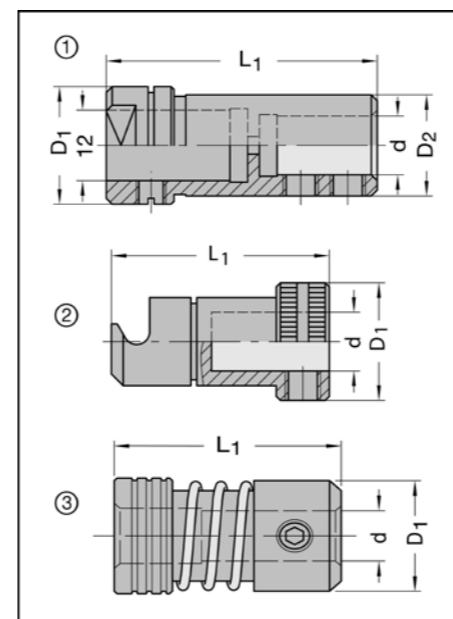
Für den schlüssellosen Schnellwechsel von Bohrwerkzeugen mit Schaftdurchmesser 10 mm, Spannfläche und Standard-Längeneinstellschraube. Zum Schutz vor Verschmutzung sollten unbelegte Bohrfutter mit dem optional erhältlichen Staubschutzbolzen verschlossen werden.

Besondere Vorteile

- Einführunterstützung durch Haftmagnet
- Schieböhse mit kurzer Hubbewegung
- Erhöhte Rundlaufgenauigkeit
- Schwingungsarmer Lauf
- Keine Spezial-Einstellschraube nötig

Zubehör / Ersatzteile		Bestellnummer
Staubschutzbolzen	d = 10 mm	21480-0-00001-0
Plastik-Schutzkappe	D = 22 mm	21480-0-10000-0

Schnellwechsel-Spannfutter



21290 - 21296

d mm	D ₂ mm	D ₁ mm	L ₁ mm	Bestellnummer
------	-------------------	-------------------	-------------------	---------------

für Weeke, Abb. Nr. 1

10	17,2	20	46	21290-0-10000-0
----	------	----	----	-----------------

für Biesse, Abb. Nr. 2

10	-	20	37	21295-0-10000-R
10	-	20	37	21295-0-10000-L

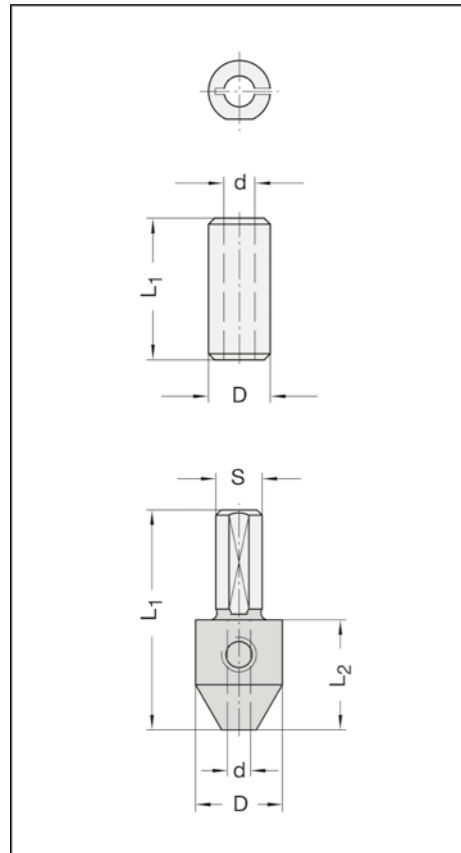
für Grass, Abb. Nr. 3

10	-	20	39	21296-0-10000-0
----	---	----	----	-----------------

Ausführung / Anwendung

Als Verbindungs- und Aufnahmestück zwischen Maschinenspindel und Werkzeugschaft.

Zubehör / Ersatzteile		Bestellnummer
Gewindestift	M 6 x 5 ISO 4029 (für Weeke/Grass)	39070-0-06050-R
Gewindestift	M 6 x 6 ISO 4029 (für Biesse)	39070-0-06060-R
Stiftschlüssel	SW 3	39120-0-03000-0



39220 geschlitzte Spannhülse

d mm	D mm	L ₁ mm	Bestellnummer
2	10	23	39220-0-02000-0
2,5	10	23	39220-0-02500-0
3	10	23	39220-0-03000-0
3,5	10	23	39220-0-03500-0
4	10	23	39220-0-04000-0
5	10	23	39220-0-05000-0
6	10	23	39220-0-06000-0

39225 Aufnahme mit Zylinderschaft

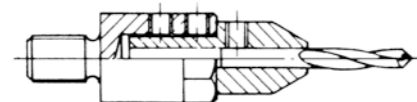
d mm	D mm	L ₁ mm	L ₂ mm	Schaft mm	Bestellnummer
2	15	19	40	10 x 21	39225-0-02000-0
2,5	15	19	40	10 x 21	39225-0-02500-0
3	15	19	38	8 x 19	39225-0-03008-0
3	15	19	40	10 x 21	39225-0-03000-0
3,5	15	19	40	10 x 21	39225-0-03500-0
4	15	19	40	10 x 21	39225-0-04000-0
5	15	19	40	10 x 21	39225-0-05000-0

Ausführung / Anwendung

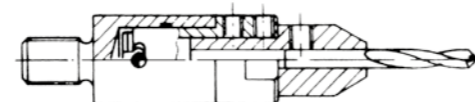
Zur Aufnahme der Spiralbohrer Nr. 30120 (Seite 2.5) und Bohrstifte Nr. 20005 (Seite 2.6).
Schaft mit Spannfläche und Gewinde, jedoch ohne Einstellschraube.
Für Rechts- und Linkslauf verwendbar.

Zubehör / Ersatzteile		Bestellnummer
Gewindestift	M 6 x 5 ISO 4029	39070-0-06050-R
Stiftschlüssel	SW 3	39120-0-03000-0
Längeneinstellschraube	M 5 x 8	39075-0-05080-R
Längeneinstellschraube	M 5 x 17, Spezialausführung*	39075-0-05017-R

*siehe Seite 2.6

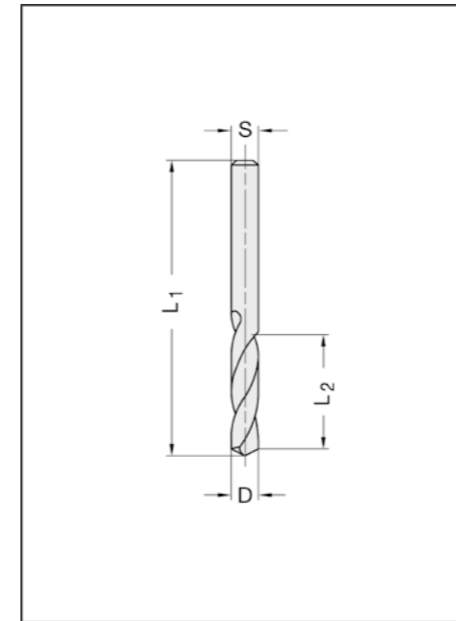


Verwendung im einteiligen Spannfutter



Verwendung im Schnellwechselfutter

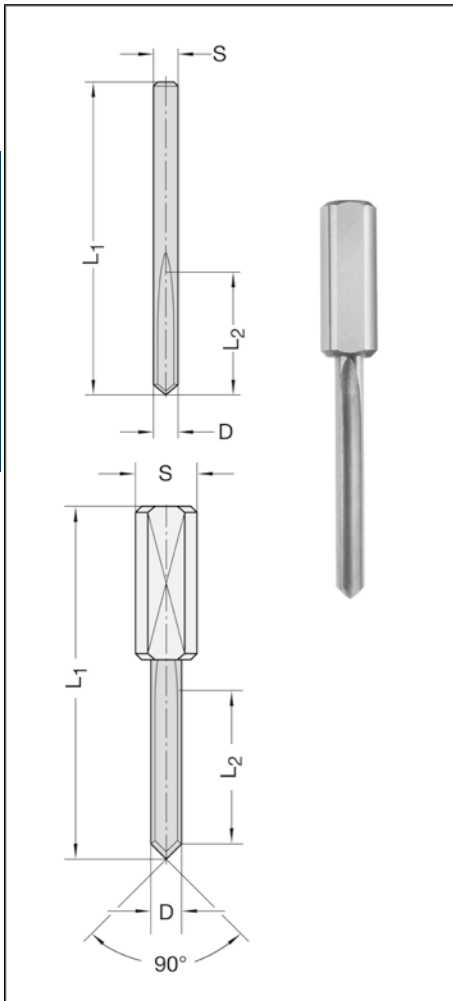
30120 durchgehend zylindrisch



D mm	L ₂ mm	L ₁ mm	Bestellnummer
2	12	38	30120-6-02000-L
2	12	38	30120-6-02000-R
2,5	14	43	30120-6-02500-L
2,5	14	43	30120-6-02500-R
3	16	46	30120-6-03000-L
3	16	46	30120-6-03000-R
3	27	46	30120-6-03027-L
3	27	46	30120-6-03027-R
3,5	20	52	30120-6-03500-L
3,5	20	52	30120-6-03500-R
3,5	30	52	30120-6-03530-L
3,5	30	52	30120-6-03530-R
4	22	58	30120-6-04000-L
4	22	58	30120-6-04000-R
4	32	58	30120-6-04032-L
4	32	58	30120-6-04032-R
5	26	58	30120-6-05000-L
5	26	58	30120-6-05000-R
5	35	58	30120-6-05035-L
5	35	58	30120-6-05035-R

Ausführung / Anwendung

HW-massiv, Dachformspitze 120°, durchgehend zylindrische Ausführung. Verwendung in Aufnahmen 39220/39225.



20005

D mm	L ₂ mm	L ₁ mm	Schaft mm	Bestellnummer
Durchgehend zylindrisch ¹⁾				
2,0	12	38	2,0	20005-6-02000-0
2,5	15	45	2,5	20005-6-02500-0
3,0	15	45	3,0	20005-6-03000-0
3,0	23	48	3,0	20005-6-03023-0
3,5	15	45	3,5	20005-6-03500-0
3,5	30	55	3,5	20005-6-03530-0
4,0	20	45	4,0	20005-6-04000-0
4,0	32	57,5	4,0	20005-6-04032-0
Schaft 10 mm, Gesamtlänge 57,5 mm				
2,5	15	57,5	10 x 33	20005-6-02515-0
3,0	15	57,5	10 x 33	20005-6-03015-0
3,5	15	57,5	10 x 33	20005-6-03515-0
4,0	20	57,5	10 x 25	20005-6-04020-0
5,0	25	57,5	10 x 25	20005-6-05025-0
6,0	25	57,5	10 x 25	20005-6-06025-0
8,0	25	57,5	10 x 25	20005-6-08025-0
Schaft 10 mm, Gesamtlänge 70 mm				
2,5	15	70	10 x 33	20005-6-02570-0
3,0	23	70	10 x 33	20005-6-03070-0
3,5	30	70	10 x 33	20005-6-03570-0
4,0	32	70	10 x 25	20005-6-04070-0
5,0	35	70	10 x 25	20005-6-05035-0
6,0	35	70	10 x 25	20005-6-06035-0
8,0	35	70	10 x 25	20005-6-08035-0

¹⁾ Verwendung in Adaptern 39225 (siehe Seite 2.4)

Ausführung

HW-massiv-Rundkörper in Sonderqualität mit einer achsparallel ausgebildeten Spannute und einer kegelförmigen Spitze. D = 2 bis 4 mm durchgehend zylindrisch, zur Verwendung in Adaptern Nr. 39225 oder mit festem Schaft 10 mm, mit Spannfläche und Einstellschraube. Ab D = 5 mm nur mit festem Schaft 10 mm. Für Rechts- und Linkslauf verwendbar.

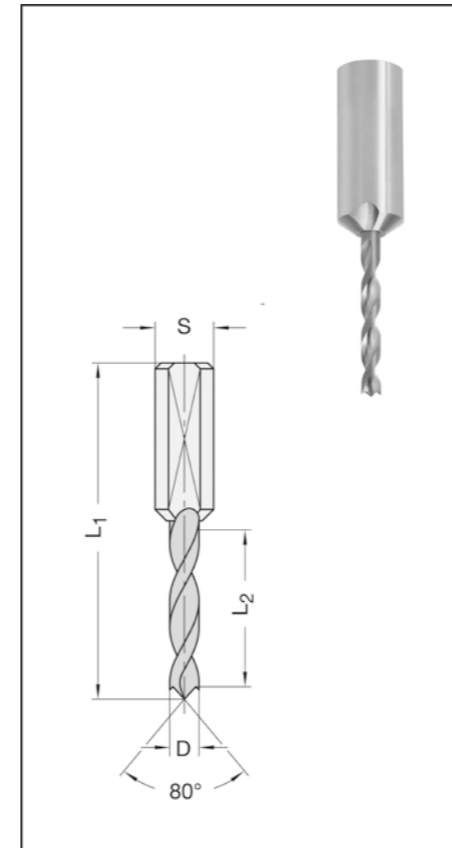
Anwendung

Besonders geeignet für Sacklöcher in abrasiv wirkenden Werkstoffen, auch mit mineralischen Bestandteilen. Auch für trockene Massivhölzer einsetzbar. Einsatz auf Dübellochbohrautomaten oder CNC-Maschinen. Die Anzahl der Bohrstäbe, die zusammen in einem Bohrgetriebe eingesetzt werden können, hängt von der Leistungsfähigkeit der Maschine ab. Nicht geeignet für HPL. Hierzu sehen Sie z.B. Nr. 30559-6 (Seite 2.8).

- Übertreffende Standzeiten, welche bisher nur mit Diamantbohrern möglich waren
- Für Rechts- und Linkslauf verwendbar
- Große Nachschärfzone, geringe Schärfkosten

Zubehör / Ersatzteile	Bestellnummer
Längeneinstellschraube M 5 x 8	39075-0-05080-R
Längeneinstellschraube M 5 x 17, Spezialausführung*	39075-0-05017-R

*siehe Seite 2.7



30550-6 Zylinderschaft 10 mm

D mm	L ₂ mm	Schaft mm	Bestellnummer
Gesamtlänge 57,5 mm			
2,5	14	10 x 33	30550-6-02514-L
2,5	14	10 x 33	30550-6-02514-R
3	16	10 x 33	30550-6-03016-L
3	16	10 x 33	30550-6-03016-R
3,5	20	10 x 33	30550-6-03520-L
3,5	20	10 x 33	30550-6-03520-R
4	22	10 x 25	30550-6-04022-L
4	22	10 x 25	30550-6-04022-R
5	27	10 x 25	30550-6-05027-L
5	27	10 x 25	30550-6-05027-R
6	27	10 x 25	30550-6-06027-L
6	27	10 x 25	30550-6-06027-R
Gesamtlänge 70 mm			
3	27	10 x 33	30550-6-03027-L
3	27	10 x 33	30550-6-03027-R
3,5	30	10 x 33	30550-6-03530-L
3,5	30	10 x 33	30550-6-03530-R
4	32	10 x 25	30550-6-04032-L
4	32	10 x 25	30550-6-04032-R
5	35	10 x 25	30550-6-05035-L
5	35	10 x 25	30550-6-05035-R
6	35	10 x 25	30550-6-06035-L
6	35	10 x 25	30550-6-06035-R

Ausführung

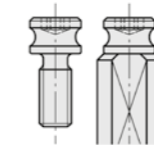
HW-massiv-Spiralteil mit Zentrierspitze, die von einem Spitzenwinkel gebildet wird und zwei sichelförmigen Vorschneidern. Vergrößerte Spannuten. Zylinderschaft mit Spannfläche und Tiefeneinstellschraube.

Anwendung

Zum Einsatz in Spannfütern, Reduzierfütern etc. auf Dübelbohrmaschinen und CNC-Maschinen. Zum Bohren von Sacklöchern in Massivholz und Plattenwerkstoffen usw., auch in beschichteter Ausführung.

- Wesentliche Standzeiterhöhung durch verschleißfeste HW-Sorte
- Schwingungsarm, da Vollhartmetall
- Keine Beschädigung des Lochrandes beim Zurückfahren aus dem Bohrloch, da Spiralteil durchgehend zylindrisch
- Höchste Rundlaufgenauigkeit
- Erheblich verlängerte Nachschärfzone

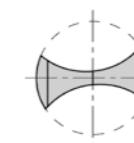
Zubehör / Ersatzteile	Bestellnummer
Längeneinstellschraube M 5 x 8	39075-0-05080-R
Längeneinstellschraube M 5 x 17, Spezialausführung*	39075-0-05017-R



* Für die Verwendung in Schnellspannfuttern Leitz PM 320-0-55 bis 58 muss eine Spezial-Längeneinstellschraube eingesetzt werden. Schaft- und Spannflächendurchmesser der Bohrer sind speziell darauf abgestimmt. Einfach die Schrauben (siehe „Ersatzteile“) zusätzlich mitbestellen. Die Bohrer werden dann mit montierter Spezialschraube ausgeliefert.



Stabil ausgebildete Zentrierspitze durch Spitzenwinkel und verstärkte Vorschneider bringen erhöhte Standzeiten.



Vergrößerte Spannuten. Die geringe Kerndicke im Zentrierspitzenbereich reduziert die Vorschubkraft und verbessert den Spantransport.

30559-6 Zylinderschaft 10 mm

D mm	L ₂ mm	L ₃ mm	Schaft mm	Bestellnummer
Gesamtlänge 57,5 mm				
3	20	0,5	10 x 28	30559-6-03020-L
3	20	0,5	10 x 28	30559-6-03020-R
4	23	0,7	10 x 24	30559-6-04023-L
4	23	0,7	10 x 24	30559-6-04023-R
5	23	0,9	10 x 24	30559-6-05023-L
5	23	0,9	10 x 24	30559-6-05023-R
6	25	1,1	10 x 24	30559-6-06025-L
6	25	1,1	10 x 24	30559-6-06025-R
8	25	1,5	10 x 25	30559-6-08025-L
8	25	1,5	10 x 25	30559-6-08025-R
10	25	1,8	10 x 25	30559-6-10025-L
10	25	1,8	10 x 25	30559-6-10025-R
Gesamtlänge 70 mm				
3	22	0,5	10 x 35	30559-6-03022-L
3	22	0,5	10 x 35	30559-6-03022-R
4	28	0,7	10 x 24	30559-6-04028-L
4	28	0,7	10 x 24	30559-6-04028-R
4,5	28	0,8	10 x 24	30559-6-04528-R
5	36	0,9	10 x 24	30559-6-05036-L
5	36	0,9	10 x 24	30559-6-05036-R
5,5	36	1,0	10 x 24	30559-6-05536-R
6	38	1,1	10 x 24	30559-6-06038-L
6	38	1,1	10 x 24	30559-6-06038-R
6,5	38	1,2	10 x 24	30559-6-06538-R
8	38	1,5	10 x 25	30559-6-08038-L
8	38	1,5	10 x 25	30559-6-08038-R
8,5	38	1,5	10 x 25	30559-6-08538-R
10	38	1,8	10 x 25	30559-6-10038-L
10	38	1,8	10 x 25	30559-6-10038-R
11	38	2,0	10 x 25	30559-6-11038-R

Ausführung

Spiralteil HW-massiv. Dachspitze 140° Vollwinkel. Zylinderschaft mit Spannfläche und Tiefeneinstellschraube.

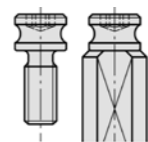
Anwendung

Zum Bohren von Durchgangsbohrungen (auf Nesting-Maschinen) und Sacklochbohrungen in Holzwerk- und Kunststoffen auf Dübelloch-Bohrautomaten und CNC-Maschinen.

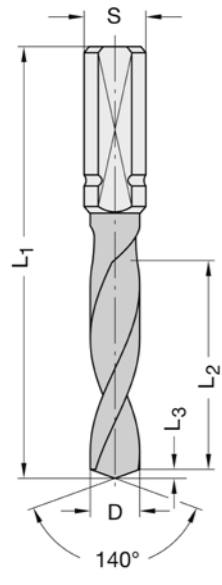
Speziell für die Bearbeitung von HPL, Multiplex, beschichtete Span- und MDF-Platten sowie von Massivholz.

- Standzeiterhöhung durch hochfeste HW-Sorte
- Schwingungsarm, da Vollhartmetall
- Keine Beschädigung des Lochrandes beim Zurückfahren, da Spiralteil durchgehend zylindrisch
- Feinstgeschliffene Spannuten für verbesserten Spänetransport
- Erheblich verlängerte Nachschärfzonen

Zubehör / Ersatzteile	Bestellnummer
Längeneinstellschraube M 5 x 8	39075-0-05080-R
Längeneinstellschraube M 5 x 17, Spezialausführung*	39075-0-05017-R



* Für die Verwendung in Schnellspannfuttern Leitz PM 320-0-55 bis 58 muss eine Spezial-Längeneinstellschraube eingesetzt werden. Schaft- und Spannflächendurchmesser der Bohrer sind speziell darauf abgestimmt. Einfach die Schrauben (siehe „Ersatzteile“) zusätzlich mitbestellen. Die Bohrer werden dann mit montierter Spezialschraube ausgeliefert.



30555 Zylinderschaft 10 mm

D mm	L ₂ mm	Schaft mm	Bestellnummer
Gesamtlänge 57,5 mm			
5	27	10 x 27	30555-5-05027-L
5	27	10 x 27	30555-5-05027-R
6	27	10 x 27	30555-5-06027-L
6	27	10 x 27	30555-5-06027-R
8	27	10 x 27	30555-5-08027-L
8	27	10 x 27	30555-5-08027-R
10	27	10 x 27	30555-5-10027-L
10	27	10 x 27	30555-5-10027-R
Gesamtlänge 70 mm			
5	35	10 x 30	30555-5-05035-L
5	35	10 x 30	30555-5-05035-R
6	35	10 x 30	30555-5-06035-L
6	35	10 x 30	30555-5-06035-R
7	35	10 x 30	30555-5-07035-L
7	35	10 x 30	30555-5-07035-R
8	35	10 x 30	30555-5-08035-L
8	35	10 x 30	30555-5-08035-R
10	35	10 x 30	30555-5-10035-L
10	35	10 x 30	30555-5-10035-R
12	35	10 x 30	30555-5-12035-L
12	35	10 x 30	30555-5-12035-R
Gesamtlänge 77 mm			
5	42	10 x 30	30555-5-05044-L
5	42	10 x 30	30555-5-05044-R
8	42	10 x 30	30555-5-08044-L
8	42	10 x 30	30555-5-08044-R

Ausführung

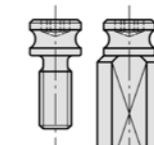
HW-massiv-Schneidkopf mit Zentrierspitze, die von einem Spitzenwinkel gebildet wird und zwei sichelförmigen Vorschneidern. Vergrößerte Spannuten. Spiralteil teflonbeschichtet. Zylinderschaft mit Spannfläche und Tiefeneinstellschraube. **Verbesserung der Standzeit** durch verschleißfeste HW-Qualität.

Anwendung

Zum Einsatz in Spannfütern, Reduzierfütern etc. auf Dübellochbohrmaschinen und CNC-Maschinen. Zum Bohren von Sacklöchern in Massivholz, Holz- und Plattenwerkstoffen usw., auch in beschichteter Ausführung.

- Vielfache Standzeit gegenüber herkömmlichen HW-Dübellochbohrern
- Enorm reduzierte Rüstzeiten - für nur geringe Mehrkosten

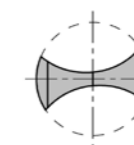
Zubehör / Ersatzteile	Bestellnummer
Längeneinstellschraube M 5 x 8	39075-0-05080-R
Längeneinstellschraube M 5 x 17, Spezialausführung*	39075-0-05017-R



* Für die Verwendung in Schnellspannfuttern Leitz PM 320-0-55 bis 58 muss eine Spezial-Längeneinstellschraube eingesetzt werden. Schaft- und Spannflächendurchmesser der Bohrer sind speziell darauf abgestimmt. Einfach die Schrauben (siehe „Ersatzteile“) zusätzlich mitbestellen. Die Bohrer werden dann mit montierter Spezialschraube ausgeliefert.



Stabil ausgebildete Zentrierspitze durch Spitzenwinkel und verstärkte Vorschneider bringen erhöhte Standzeiten.

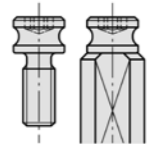


Vergrößerte Spannuten. Die geringe Kerndicke im Zentrierspitzenbereich reduziert die Vorschubkraft und verbessert den Spantransport.

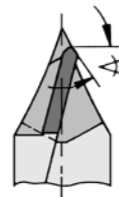
30540-5 Zylinderschaft 10 x 27 mm

D mm	L ₂ mm	Schaft mm	Bestellnummer
Gesamtlänge 57,5 mm			
4	27	10 x 27	30540-5-04027-L
4	27	10 x 27	30540-5-04027-R
4,5	27	10 x 27	30540-5-04527-L
4,5	27	10 x 27	30540-5-04527-R
5	27	10 x 27	30540-5-05027-L
5	27	10 x 27	30540-5-05027-R
5,1	27	10 x 27	30540-5-05127-L
5,1	27	10 x 27	30540-5-05127-R
5,2	27	10 x 27	30540-5-05227-R
6	27	10 x 27	30540-5-06027-L
6	27	10 x 27	30540-5-06027-R
8	27	10 x 27	30540-5-08027-L
8	27	10 x 27	30540-5-08027-R
8,2	27	10 x 27	30540-5-08227-L
8,2	27	10 x 27	30540-5-08227-R
9	27	10 x 27	30540-5-09027-R
10	27	10 x 27	30540-5-10027-L
10	27	10 x 27	30540-5-10027-R
10,5	27	10 x 27	30540-5-10527-L
10,5	27	10 x 27	30540-5-10527-R
11	27	10 x 27	30540-5-11027-L
11	27	10 x 27	30540-5-11027-R
12	27	10 x 27	30540-5-12027-R

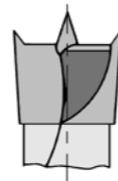
Zubehör / Ersatzteile	Bestellnummer
Längeneinstellschraube M 5 x 8	39075-0-05080-R
Längeneinstellschraube M 5 x 17, Spezialausführung*	39075-0-05017-R



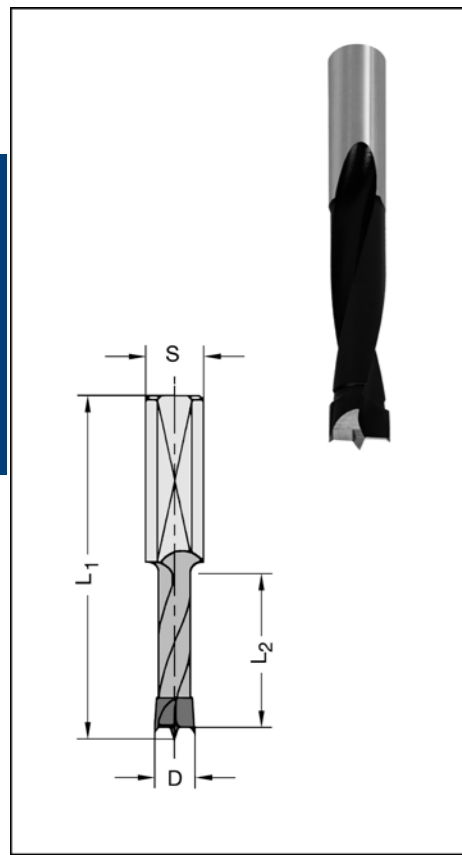
* Für die Verwendung in Schnellspannfuttern Leitz PM 320-0-55 bis 58 muss eine Spezial-Längeneinstellschraube eingesetzt werden. Schaft- und Spannflächendurchmesser der Bohrer sind speziell darauf abgestimmt. Einfach die Schrauben (siehe „Ersatzteile“) zusätzlich mitbestellen. Die Bohrer werden dann mit montierter Spezialschraube ausgeliefert.



Negativ angeschliffene Vorschneider für verbesserte Lochrandqualität und höhere Standzeiten



Vergrößerter Rückenfreischliff für verringerten Kraftaufwand und verbesserten Spanauswurf



Ausführung
HW-massiv-Schneidkopf mit Zentrierspitze, zwei Schneiden und **negativ angeschliffenen Vorschneidern. Vergrößerter Rückenfreischliff.** Spiralteil teflonbeschichtet. Zylinderschaft mit Spannfläche und Tiefeneinstellschraube.

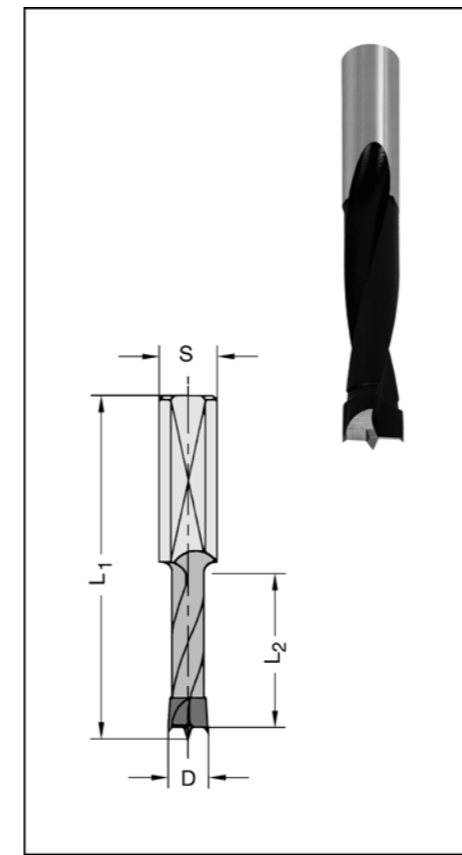
Anwendung
Zum Einsatz in Spannfütern, Reduzierfütern etc. auf Dübellochbohrmaschinen und CNC-Maschinen. Zum Bohren von Sacklöchern in Massivholz und Plattenwerkstoffen usw. in beschichteter Ausführung.

30540-5 Zylinderschaft 10 x 30 mm

D mm	L ₂ mm	Schaft mm	Bestellnummer
Gesamtlänge 70 mm			
4	30	10 x 30	30540-5-04035-L
4	30	10 x 30	30540-5-04035-R
4,5	35	10 x 30	30540-5-04535-L
4,5	35	10 x 30	30540-5-04535-R
5	35	10 x 30	30540-5-05035-L
5	35	10 x 30	30540-5-05035-R
5,1	35	10 x 30	30540-5-05135-L
5,1	35	10 x 30	30540-5-05135-R
5,2	35	10 x 30	30540-5-05235-R
5,5	35	10 x 30	30540-5-05535-L
5,5	35	10 x 30	30540-5-05535-R
6	35	10 x 30	30540-5-06035-L
6	35	10 x 30	30540-5-06035-R
6,2	35	10 x 30	30540-5-06235-R
6,35	35	10 x 30	30540-5-06335-L
6,35	35	10 x 30	30540-5-06335-R
6,5	35	10 x 30	30540-5-06535-L
6,5	35	10 x 30	30540-5-06535-R
7	35	10 x 30	30540-5-07035-L
7	35	10 x 30	30540-5-07035-R
7,5	35	10 x 30	30540-5-07535-L
7,5	35	10 x 30	30540-5-07535-R
8	35	10 x 30	30540-5-08035-L
8	35	10 x 30	30540-5-08035-R
8,1	35	10 x 30	30540-5-08135-L
8,1	35	10 x 30	30540-5-08135-R
8,2	35	10 x 30	30540-5-08235-L
8,2	35	10 x 30	30540-5-08235-R
8,5	35	10 x 30	30540-5-08535-L
8,5	35	10 x 30	30540-5-08535-R
9	35	10 x 30	30540-5-09035-L
9	35	10 x 30	30540-5-09035-R
9,5	35	10 x 30	30540-5-09535-L
9,5	35	10 x 30	30540-5-09535-R
10	35	10 x 30	30540-5-10035-L
10	35	10 x 30	30540-5-10035-R
10,2	35	10 x 30	30540-5-10235-L
10,2	35	10 x 30	30540-5-10235-R
10,5	35	10 x 30	30540-5-10535-R
11	35	10 x 30	30540-5-11035-L
11	35	10 x 30	30540-5-11035-R
12	35	10 x 30	30540-5-12035-L
12	35	10 x 30	30540-5-12035-R
12,7	35	10 x 30	30540-5-12735-L
12,7	35	10 x 30	30540-5-12735-R

Gesamtlänge 77 mm			
5	44	10 x 30	30540-5-05044-L
5	44	10 x 30	30540-5-05044-R
6	44	10 x 30	30540-5-06044-L
6	44	10 x 30	30540-5-06044-R
8	44	10 x 30	30540-5-08044-L
8	44	10 x 30	30540-5-08044-R
10	44	10 x 30	30540-5-10044-L
10	44	10 x 30	30540-5-10044-R
12	44	10 x 30	30540-5-12044-L
12	44	10 x 30	30540-5-12044-R

Zubehör / Ersatzteile	Bestellnummer
Längeneinstellschraube M 5 x 8	39075-0-05080-R
Längeneinstellschraube M 5 x 17, Spezialausführung*	39075-0-05017-R



Ausführung
HW-massiv-Schneidkopf mit Zentrierspitze, zwei Schneiden und **negativ angeschliffenen Vorschneidern. Vergrößerter Rückenfreischliff.** Spiralteil teflonbeschichtet. Zylinderschaft mit Spannfläche und Tiefeneinstellschraube.

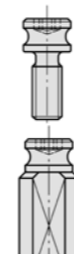
Anwendung
Zum Einsatz in Spannfütern, Reduzierfütern etc. auf Dübellochbohrmaschinen und CNC-Maschinen. Zum Bohren von Sacklöchern in Massivholz und Plattenwerkstoffen usw. in beschichteter Ausführung.



Negativ angeschliffene Vorschneider für verbesserte Lochrandqualität und höhere Standzeiten



Vergrößerter Rückenfreischliff für verringerten Kraftaufwand und verbesserten Spanauswurf



* Für die Verwendung in Schnellspannfuttern Leitz PM 320-0-55 bis 58 muß eine Spezial-Längeneinstellschraube eingesetzt werden. Schaft- und Spannflächendurchmesser der Bohrer sind speziell darauf abgestimmt. Einfach die Schrauben (siehe „Ersatzteile“) zusätzlich mitbestellen. Die Bohrer werden dann mit montierter Spezialschraube ausgeliefert.

30530-5 Zylinderschaft 10 mm

D mm	L ₂ mm	Schaft mm	Bestellnummer
Gesamtlänge 57,5 mm			
5	30	10 x 20	30530-5-05030-L
5	30	10 x 20	30530-5-05030-R
6	30	10 x 20	30530-5-06030-L
6	30	10 x 20	30530-5-06030-R
7	30	10 x 20	30530-5-07030-L
7	30	10 x 20	30530-5-07030-R
8	30	10 x 20	30530-5-08030-L
8	30	10 x 20	30530-5-08030-R
10	30	10 x 20	30530-5-10030-L
10	30	10 x 20	30530-5-10030-R
12	30	10 x 20	30530-5-12030-L
12	30	10 x 20	30530-5-12030-R
15	30	10 x 20	30530-5-15030-R
Gesamtlänge 70 mm			
5	43	10 x 20	30530-5-05043-L
5	43	10 x 20	30530-5-05043-R
5,5	43	10 x 20	30530-5-05543-L
5,5	43	10 x 20	30530-5-05543-R
6	43	10 x 20	30530-5-06043-L
6	43	10 x 20	30530-5-06043-R
7,5	43	10 x 20	30530-5-07543-R
8	43	10 x 20	30530-5-08043-L
8	43	10 x 20	30530-5-08043-R
8,2	43	10 x 20	30530-5-08243-R
9	43	10 x 20	30530-5-09043-L
9	43	10 x 20	30530-5-09043-R
10	43	10 x 20	30530-5-10043-L
10	43	10 x 20	30530-5-10043-R
12	43	10 x 20	30530-5-12043-L
12	43	10 x 20	30530-5-12043-R
12,2	43	10 x 20	30530-5-12243-R
13	43	10 x 20	30530-5-13043-L
13	43	10 x 20	30530-5-13043-R
14	43	10 x 20	30530-5-14043-L
14	43	10 x 20	30530-5-14043-R
15	43	10 x 20	30530-5-15043-L
15	43	10 x 20	30530-5-15043-R
16	43	10 x 20	30530-5-16043-L
16	43	10 x 20	30530-5-16043-R

Ausführung

HW-massiv-Schneidkopf mit Zentrierspitze, zwei Schneiden und **negativ angeschliffenen Vorschneidern**. **Vergrößerter Rückenfreischliff**. Spiralteil teflonbeschichtet, mit Rückenführung. Zylinderschaft mit Spannfläche und Tiefeneinstellschraube.

Anwendung

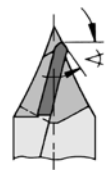
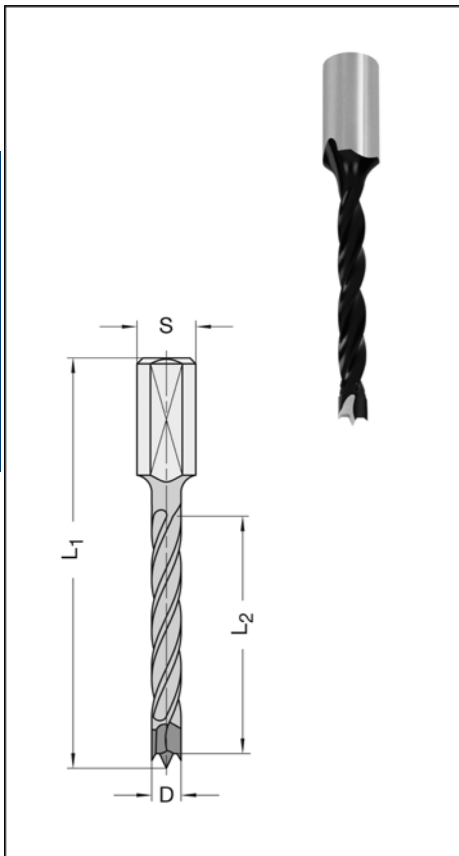
Zum Einsatz in Spannfuttern, Reduzierfuttern etc. auf Dübellochbohrmaschinen und CNC-Maschinen. Zum Bohren von Sacklöchern in Massivholz und Plattenwerkstoffen usw. in beschichteter Ausführung.

Durch Rückenführung (Führungsfase)

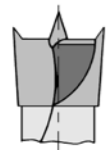
- verbesserte Zentrierung beim Rückhub
- stufenlose Senkerbefestigung am Bohrerhalm möglich

Zubehör / Ersatzteile

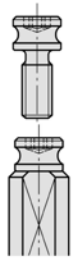
Zubehör / Ersatzteile	Bestellnummer
Längeneinstellschraube M 5 x 8	39075-0-05080-R
Längeneinstellschraube M 5 x 17, Spezialausführung*	39075-0-05017-R



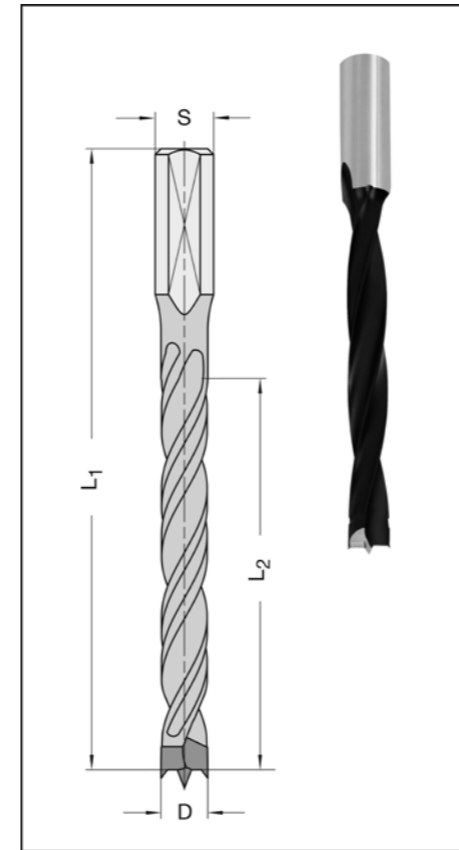
Negativ angeschliffene Vorschneider für verbesserte Lochrandqualität und höhere Standzeiten



Vergrößerter Rückenfreischliff für verringerten Kraftaufwand und verbesserten Spanauswurf



* Für die Verwendung in Schnellspannfuttern Leitz PM 320-0-55 bis 58 muß eine Spezial-Längeneinstellschraube eingesetzt werden. Schaft- und Spannflächendurchmesser der Bohrer sind speziell darauf abgestimmt. Einfach die Schrauben (siehe „Ersatzteile“) zusätzlich mitbestellen. Die Bohrer werden dann mit montierter Spezialschraube ausgeliefert.



30145-5 Zylinderschaft 10 mm

D mm	L ₂ mm	Schaft mm	Bestellnummer
Gesamtlänge 85 mm			
5	45	10 x 30	30145-5-05045-L
5	45	10 x 30	30145-5-05045-R
6	45	10 x 30	30145-5-06045-L
6	45	10 x 30	30145-5-06045-R
7	45	10 x 30	30145-5-07045-L
7	45	10 x 30	30145-5-07045-R
8	45	10 x 30	30145-5-08045-L
8	45	10 x 30	30145-5-08045-R
10	45	10 x 30	30145-5-10045-L
10	45	10 x 30	30145-5-10045-R
12	45	10 x 30	30145-5-12045-L
12	45	10 x 30	30145-5-12045-R
Gesamtlänge 105 mm			
5	65	10 x 30	30145-5-05065-L
5	65	10 x 30	30145-5-05065-R
6	65	10 x 30	30145-5-06065-L
6	65	10 x 30	30145-5-06065-R
6,5	65	10 x 30	30145-5-06565-R
7	65	10 x 30	30145-5-07065-L
7	65	10 x 30	30145-5-07065-R
7,5	65	10 x 30	30145-5-07565-R
8	65	10 x 30	30145-5-08065-L
8	65	10 x 30	30145-5-08065-R
8,5	65	10 x 30	30145-5-08565-R
9	65	10 x 30	30145-5-09065-L
10	65	10 x 30	30145-5-10065-L
10	65	10 x 30	30145-5-10065-R
11	65	10 x 30	30145-5-11065-R
12	65	10 x 30	30145-5-12065-L
12	65	10 x 30	30145-5-12065-R
14	65	10 x 30	30145-5-14065-L
14	65	10 x 30	30145-5-14065-R
Gesamtlänge 110 mm			
16	80	10 x 25	30145-5-16080-L
16	80	10 x 25	30145-5-16080-R
Gesamtlänge 130 mm			
14	98	10 x 25	30145-5-14098-L
14	98	10 x 25	30145-5-14098-R
16	98	10 x 25	30145-5-16098-R

Ausführung

HW-massiv-Schneidkopf mit Zentrierspitze, zwei Schneiden und **negativ angeschliffenen Vorschneidern**. **Vergrößerter Rückenfreischliff**. Spiralteil teflonbeschichtet, mit Rückenführung. Zylinderschaft mit Spannfläche und Tiefeneinstellschraube.

Anwendung

Zum Einsatz in Spannfuttern, Reduzierfuttern etc. auf Dübellochbohrmaschinen und CNC-Maschinen. Zum Bohren von Sacklöchern in Massivholz und Plattenwerkstoffen usw. in beschichteter Ausführung.

Durch Rückenführung (Führungsfase)

- verbesserte Zentrierung beim Rückhub
- stufenlose Senkerbefestigung am Bohrerhalm möglich

Dübellochbohrer HS

mit Rückenführung

30530-4 Zylinderschaft 10 mm

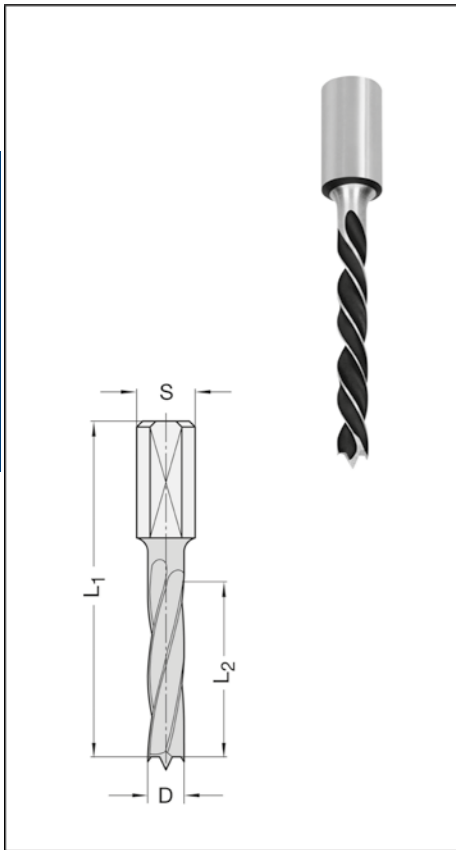
D mm	L ₂ mm	Schaft mm	Bestellnummer
Gesamtlänge 70 mm			
5	43	10 x 20	30530-4-05043-L
5	43	10 x 20	30530-4-05043-R
6	43	10 x 20	30530-4-06043-L
6	43	10 x 20	30530-4-06043-R
8	43	10 x 20	30530-4-08043-L
8	43	10 x 20	30530-4-08043-R

Ausführung

Zwei Räumerschneiden mit angeschliffenen Vorschneidern und Zentrierspitze. Zylinderschaft mit Spannfläche, ohne Einstellschraube.

Anwendung

Zum Einsatz in Spannfuttern, Reduzierfuttern etc. auf Dübellochbohrmaschinen und CNC-Maschinen. Zum Bohren von Sachlöchern in Massivhölzern.



Dübellochbohrer HW

mit Rückenführung

30510 Zylinderschaft 8 x 20 mm

D mm	L ₂ mm	Schaft mm	Bestellnummer
Gesamtlänge 55,5 mm			
4	30	8 x 20	30510-5-04030-L
4	30	8 x 20	30510-5-04030-R
5	30	8 x 20	30510-5-05030-L
5	30	8 x 20	30510-5-05030-R
6	30	8 x 20	30510-5-06030-L
6	30	8 x 20	30510-5-06030-R
8	30	8 x 20	30510-5-08030-L
8	30	8 x 20	30510-5-08030-R
10	30	8 x 20	30510-5-10030-L
10	30	8 x 20	30510-5-10030-R
12	30	8 x 20	30510-5-12030-R

Gesamtlänge 67 mm

4	40	8 x 20	30510-5-04040-R
5	40	8 x 20	30510-5-05040-L
5	40	8 x 20	30510-5-05040-R
6	40	8 x 20	30510-5-06040-L
6	40	8 x 20	30510-5-06040-R
8	40	8 x 20	30510-5-08040-L
8	40	8 x 20	30510-5-08040-R
10	40	8 x 20	30510-5-10040-L
10	40	8 x 20	30510-5-10040-R
12	40	8 x 20	30510-5-12040-R

Ausführung

HW-massiv-Schneidkopf mit Zentrierspitze, zwei Schneiden und **negativ angeschliffenen Vorschneidern**. **Vergrößerter Rückenfreischliff**. Spiralteil teflonbeschichtet, mit Rückenführung. Zylinderschaft mit Spannfläche und Tiefeneinstellschraube.

Anwendung

Zum Einsatz in Spannfuttern, Reduzierfuttern etc. auf Dübellochbohrmaschinen. Zum Bohren von Sachlöchern in Massivholz und Plattenwerkstoffen usw. in beschichteter Ausführung.

Durch Rückenführung (Führungsphase)

- verbesserte Zentrierung beim Rückhub
- stufenlose Senkerbefestigung am Bohrerhalm möglich

Zubehör / Ersatzteile		Bestellnummer
Längeneinstellschraube	M 5 x 8	39075-0-05080-R
Längeneinstellschraube	M 5 x 17, Spezialausführung*	39075-0-05017-R

*siehe Seite 1.7.



Negativ angeschliffene Vorschneider für verbesserte Lochrandqualität und höhere Standzeiten



Vergrößerter Rückenfreischliff für verringerten Kraftaufwand und verbesserten Spanauswurf

Dübellochbohrer HS

30145-4 Zylinderschaft 10 mm

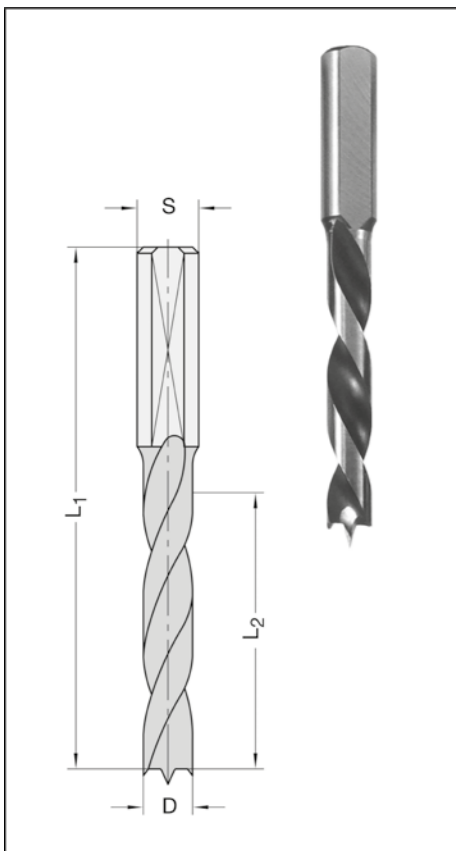
D mm	L ₂ mm	Schaft mm	Bestellnummer
5	45	10 x 30	30145-4-05045-R
8	45	10 x 30	30145-4-08045-L
8	45	10 x 30	30145-4-08045-R

Ausführung

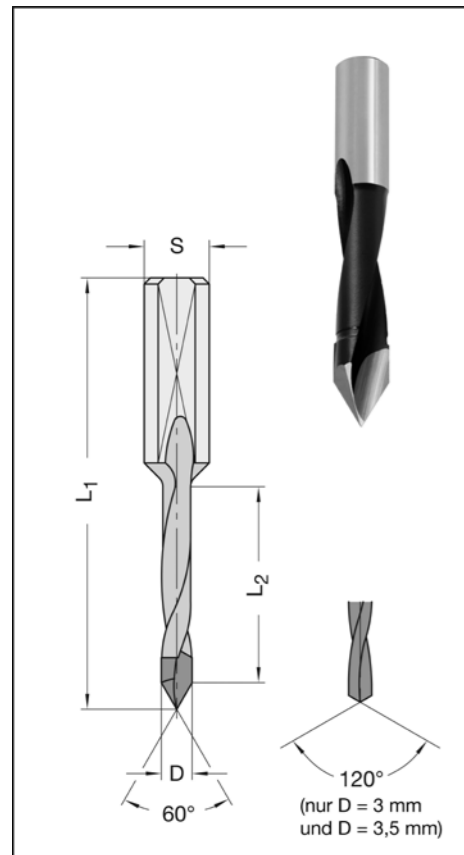
Zwei Räumerschneiden mit angeschliffenen Vorschneidern und Zentrierspitze. Zylinderschaft mit Spannfläche, ohne Einstellschraube. Spiralteil ohne Rückenführung.

Anwendung

Zum Einsatz in Spannfuttern, Reduzierfuttern etc. auf Dübellochbohrmaschinen und CNC-Maschinen. Zum Bohren von Sachlöchern in Massivhölzern.



Durchgangslochbohrer HW



30566 Zylinderschaft 10 mm

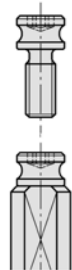
D mm	L ₂ mm	Schaft mm	Bestellnummer
Gesamtlänge 57,5 mm			
3	27	10 x 24	30566-6-03027-L
3	27	10 x 24	30566-6-03027-R
4	22	10 x 25	30566-5-04027-L
4	22	10 x 25	30566-5-04027-R
5	22	10 x 25	30566-5-05027-L
5	22	10 x 25	30566-5-05027-R
5,1	25	10 x 25	30566-5-05127-L
5,1	25	10 x 25	30566-5-05127-R
6	22	10 x 25	30566-5-06027-L
6	22	10 x 25	30566-5-06027-R
7	22	10 x 25	30566-5-07027-L
7	22	10 x 25	30566-5-07027-R
8	22	10 x 25	30566-5-08027-L
8	22	10 x 25	30566-5-08027-R
Gesamtlänge 70 mm			
3	27	10 x 33	30566-6-03070-L
3	27	10 x 33	30566-6-03070-R
3,5	30	10 x 25	30566-6-03570-R
4	27	10 x 25	30566-5-04035-L
4	27	10 x 25	30566-5-04035-R
4,5	35	10 x 25	30566-5-04535-L
4,5	35	10 x 25	30566-5-04535-R
5	35	10 x 25	30566-5-05035-L
5	35	10 x 25	30566-5-05035-R
5,5	35	10 x 25	30566-5-05535-L
5,5	35	10 x 25	30566-5-05535-R
6	35	10 x 25	30566-5-06035-L
6	35	10 x 25	30566-5-06035-R
6,5	35	10 x 25	30566-5-06535-L
6,5	35	10 x 25	30566-5-06535-R
7	35	10 x 25	30566-5-07035-L
7	35	10 x 25	30566-5-07035-R
7,5	35	10 x 25	30566-5-07535-R
8	35	10 x 25	30566-5-08035-L
8	35	10 x 25	30566-5-08035-R
8,5	35	10 x 25	30566-5-08535-L
8,5	35	10 x 25	30566-5-08535-R
9	35	10 x 25	30566-5-09035-R
9,5	35	10 x 25	30566-5-09535-R
10	35	10 x 25	30566-5-10035-L
10	35	10 x 25	30566-5-10035-R
11	35	10 x 25	30566-5-11035-L
11	35	10 x 25	30566-5-11035-R
12	35	10 x 25	30566-5-12035-L
12	35	10 x 25	30566-5-12035-R

Ausführung

HW-massiv-Schneidkopf mit 60° Vollwinkel. Ø 3 und 3,5 mm mit VHW-Spiralteil und 120° Vollwinkel. Zylinderschaft mit Spannfläche und Einstellschraube. Spiralteil teflonbeschichtet ab Ø 4 mm.

Anwendung

Zum Einsatz in Spannfütern, Reduzierfütern etc. auf Dübellochbohrmaschinen und CNC-Maschinen. Zum Bohren von Durchgangslöchern in Holz- und Plattenwerkstoffen in beschichteter Ausführung. Ø 3 mm und 3,5 mm VHM auch für Sacklöcher geeignet.

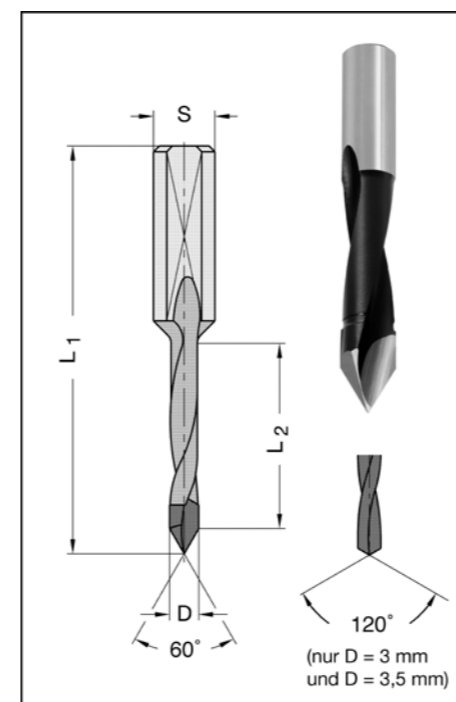


* Für die Verwendung in Schnellspannfuttern Leitz PM 320-0-55 bis 58 muß eine Spezial-Längeneinstellschraube eingesetzt werden. Schaft- und Spannflächendurchmesser der Bohrer sind speziell darauf abgestimmt. Einfach die Schrauben (siehe „Ersatzteile“) zusätzlich mitbestellen. Die Bohrer werden dann mit montierter Spezialschraube ausgeliefert.

Zubehör / Ersatzteile

Zubehör / Ersatzteile		Bestellnummer
Längeneinstellschraube	M 5 x 8	39075-0-05080-R
Längeneinstellschraube	M 5 x 17, Spezialausführung*	39075-0-05017-R

Durchgangslochbohrer HW

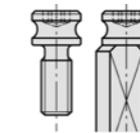


30566 Zylinderschaft 10 x 25 mm

D mm	L ₂ mm	Schaft mm	Bestellnummer
Gesamtlänge 77 mm			
5	40	10 x 25	30566-5-05045-L
5	40	10 x 25	30566-5-05045-R
6	40	10 x 25	30566-5-06045-L
6	40	10 x 25	30566-5-06045-R
6,5	40	10 x 25	30566-5-06545-R
7	40	10 x 25	30566-5-07045-L
7	40	10 x 25	30566-5-07045-R
8	40	10 x 25	30566-5-08045-L
8	40	10 x 25	30566-5-08045-R
8,5	40	10 x 25	30566-5-08545-R
9	40	10 x 25	30566-5-09045-L
9	40	10 x 25	30566-5-09045-R
10	40	10 x 25	30566-5-10045-L
10	40	10 x 25	30566-5-10045-R
11	40	10 x 25	30566-5-11045-L
11	40	10 x 25	30566-5-11045-R
12	40	10 x 25	30566-5-12045-L
12	40	10 x 25	30566-5-12045-R

Zubehör / Ersatzteile

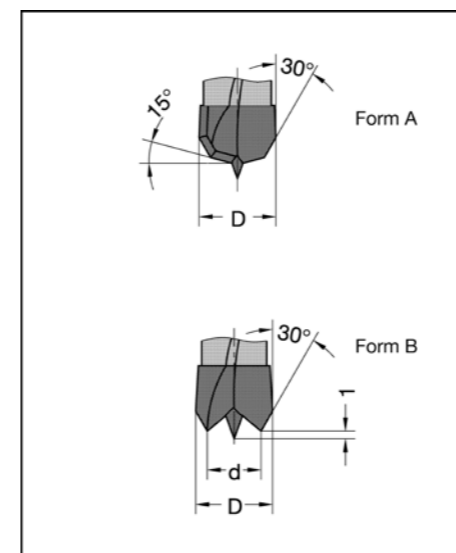
Zubehör / Ersatzteile		Bestellnummer
Längeneinstellschraube	M 5 x 8	39075-0-05080-R
Längeneinstellschraube	M 5 x 17, Spezialausführung*	39075-0-05017-R



* Für die Verwendung in Schnellspannfuttern Leitz PM 320-0-55 bis 58 muss eine Spezial-Längeneinstellschraube eingesetzt werden. Schaft- und Spannflächendurchmesser der Bohrer sind speziell darauf abgestimmt. Einfach die Schrauben (siehe „Ersatzteile“) zusätzlich mitbestellen. Die Bohrer werden dann mit montierter Spezialschraube ausgeliefert.

Dübellochbohrer HW

mit Sonderanschliff



Form A

Ausführung:

ZDF-Spitze = Zentrierspitze und doppelte Schneidfase an der Hauptschneide.

Anwendung:

Für ausrissfreie Bohrlochkanten an der Bohreraustrittseite. Die ZDF-Form ist bestens geeignet, wenn Bohrer mit Vorschneidern für Durchgangsbohrungen umgeschliffen werden sollen.

Form B

Ausführung:

Bohrkopf mit kurzer Zentrierspitze. Die Schneidecken (d) beginnen mit dem Zerspanvorgang und unterstützen so die Zentrierwirkung.

Anwendung:

Für Werkstoffe mit mineralischen Bestandteilen, wie z. B. Corian, MDF und abriebfeste Spanplatten. Geringe Erwärmung bei Thermoplasten durch kurze Zentrierspitze. Saubere Ein- und Austrittskante.

Beide Formen können an allen HW-Bohrern der Typen 30510 / 30530 / 30540 / 30145 nachträglich angeschliffen werden. (Auch bei HW-Spiralbohrern der Type 30140-5 und 30150-5 möglich).

Durchmesserreduzierung durch diese Änderung von 0,1^{-0,1} mm.

Preise siehe Seite 7.30

Durchgangslochbohrer HW

mit Rückenführung

30560 Zylinderschaft 8 mm

D mm	L ₂ mm	Schaft mm	Bestellnummer
Gesamtlänge 55,5 mm			
5	25	8 x 20	30560-5-05030-L
5	25	8 x 20	30560-5-05030-R
Gesamtlänge 67 mm			
5	35	8 x 20	30560-5-05040-L
5	35	8 x 20	30560-5-05040-R
8	35	8 x 20	30560-5-08040-L
8	35	8 x 20	30560-5-08040-R

Ausführung

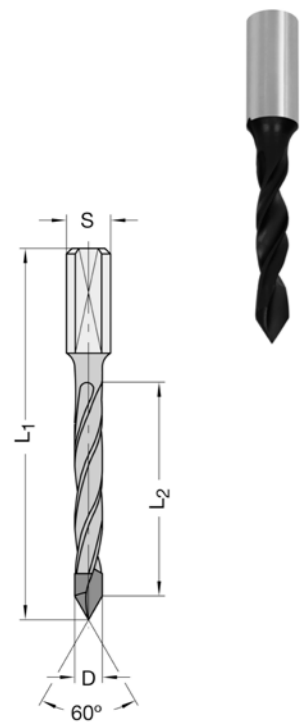
HW-massiv-Schneidkopf mit 60° Vollwinkel. Zylinderschaft mit Spannfläche und Einstellschraube. Spiralteil mit Rückenführung, teflonbeschichtet.

Anwendung

Zum Bohren von Durchgangslöchern in Holz- und Plattenwerkstoffen auf Dübelloch-Bohrautomaten und CNC-Maschinen.

Durch Rückenführung (Führungsfase)

- verbesserte Zentrierung beim Rückhub
- stufenlose Senkerbefestigung am Bohrerhalm möglich



Durchgangslochbohrer VHW

30568 Zylinderschaft 10 mm

D mm	L ₂ mm	L ₃ mm	Schaft mm	Bestellnummer
Gesamtlänge 57,5 mm				
8	22	6,2	10 x 27	30568-6-08022-L
8	22	6,2	10 x 27	30568-6-08022-R
Gesamtlänge 70 mm				
4	35	2,7	10 x 27	30568-6-04035-L
4	35	2,7	10 x 27	30568-6-04035-L
8	35	6,2	10 x 27	30568-6-08035-R
10	33	7,8	10 x 27	30568-6-10033-R

Ausführung

Spiralteil HW-massiv. Dachspitze mit 60° Vollwinkel. Zylinderschaft mit Spannfläche und Einstellschraube.

Anwendung

Zum Bohren von Durchgangslöchern in Massivholz und allen gängigen Plattenwerkstoffen auf Dübelloch-Bohrautomaten und CNC-Maschinen.

Auch für die Bearbeitung von GFK, CFK, HPL (z.B. Trespa) und anderen Verbundwerkstoffen geeignet.

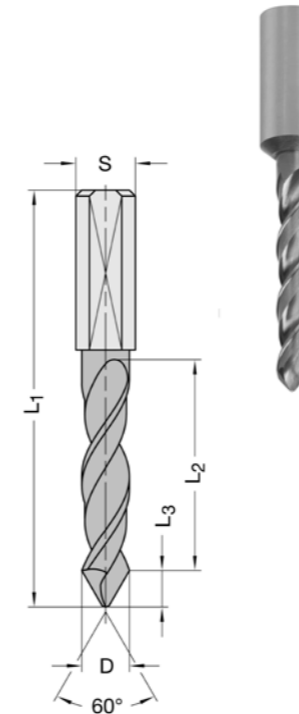
Einsatzempfehlung:

n = 6 000 - 9 000 min⁻¹

v_f = 0,5 - 4 m/min

Bei schwer zerspanbaren Materialien Drehzahl und Vorschub reduzieren (n = 3 000 - 4 000 min⁻¹ und v_f = 0,5 - 1 m/min)

- Schwingungsarm, da Vollhartmetall
- Keine Beschädigung des Lochrandes beim Zurückfahren, da Spiralteil durchgehend zylindrisch
- Feinstgeschliffene Spannuten für verbesserten Spänetransport
- Erheblich verlängerte Nachschärfzonen



Durchgangslochbohrer HW

mit Rückenführung

30567 Zylinderschaft 10 mm

D mm	L ₂ mm	Schaft mm	Bestellnummer
Gesamtlänge 57,5 mm			
5	25	10 x 20	30567-5-05025-L
5	25	10 x 20	30567-5-05025-R
Gesamtlänge 70 mm			
5	35	10 x 20	30567-5-05035-L
5	35	10 x 20	30567-5-05035-R
8	35	10 x 20	30567-5-08035-L
8	35	10 x 20	30567-5-08035-R

Ausführung

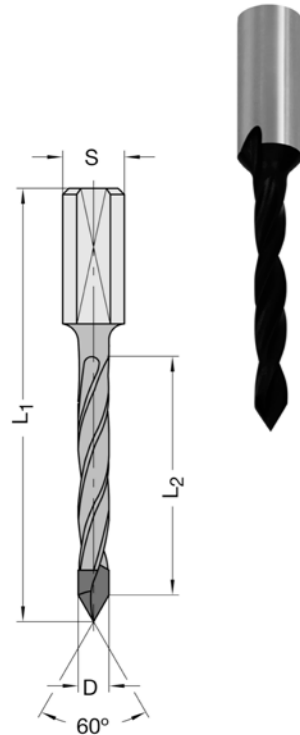
HW-massiv-Schneidkopf mit 60° Vollwinkel. Zylinderschaft mit Spannfläche und Einstellschraube. Spiralteil mit Rückenführung, teflonbeschichtet.

Anwendung

Zum Bohren von Durchgangslöchern in Holz- und Plattenwerkstoffen auf Dübelloch-Bohrautomaten und CNC-Maschinen.

Durch Rückenführung (Führungsfase)

- verbesserte Zentrierung beim Rückhub
- stufenlose Senkerbefestigung am Bohrerhalm möglich



Durchgangslochbohrer VHW

Clamex

30569 Zylinderschaft 10 mm

D mm	L ₂ mm	L ₃ mm	Schaft mm	Bestellnummer
Gesamtlänge 100 mm				
6	35	4,3	10 x 50	30569-6-06035-R

Ausführung

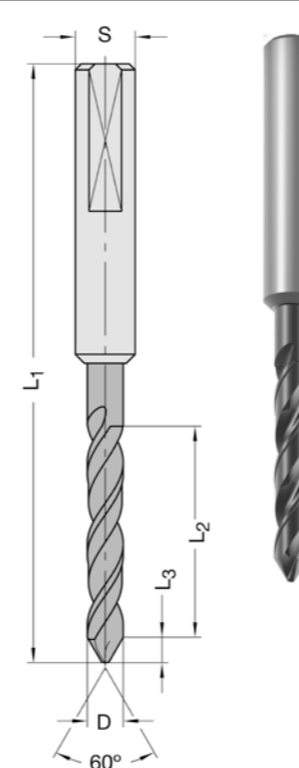
Spiralteil HW-massiv. Dachspitze 60° Vollwinkel. Verlängerter Zylinderschaft mit Spannfläche und Einstellschraube. Rechtslauf.

Anwendung

Zum präzisen Bohren von Durchgangslöchern in Massivholz und allen gängigen Plattenwerkstoffen auf CNC-Maschinen bei Verwendung des Clamex P® - Verbindersystem.

Zubehör / Ersatzteile

Zubehör / Ersatzteile	Bestellnummer
Längeneinstellschraube M 5 x 8	39075-0-05080-R

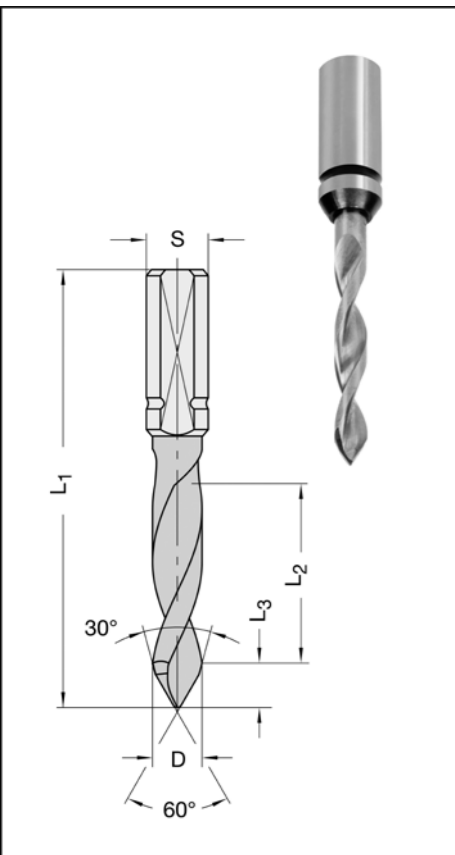


Zubehör / Ersatzteile

Zubehör / Ersatzteile	Bestellnummer
Längeneinstellschraube M 5 x 8	39075-0-05080-R
Längeneinstellschraube M 5 x 17, Spezialausführung*	39075-0-05017-R

* Beschreibung auf Seite 2.21

Durchgangslochbohrer VHW



30573-6 Zylinderschaft 10 mm

D mm	L ₂ mm	L ₃ mm	Schaft mm	Bestellnummer
Gesamtlänge 57,5 mm				
3	18	2,6	10 x 28	30573-6-03018-L
3	18	2,6	10 x 28	30573-6-03018-R
4	20	3,5	10 x 24	30573-6-04020-L
4	20	3,5	10 x 24	30573-6-04020-R
5	20	4,3	10 x 24	30573-6-05020-L
5	20	4,3	10 x 24	30573-6-05020-R
6	20	5,2	10 x 24	30573-6-06020-L
6	20	5,2	10 x 24	30573-6-06020-R
8	20	6,9	10 x 25	30573-6-08020-L
8	20	6,9	10 x 25	30573-6-08020-R
10	20	8,7	10 x 25	30573-6-10020-L
10	20	8,7	10 x 25	30573-6-10020-R
Gesamtlänge 70 mm				
3	20	2,6	10 x 35	30573-6-03020-L
3	20	2,6	10 x 35	30573-6-03020-R
4	25	3,5	10 x 32	30573-6-04025-L
4	25	3,5	10 x 32	30573-6-04025-R
5	33	4,3	10 x 24	30573-6-05033-L
5	33	4,3	10 x 24	30573-6-05033-R
6	33	5,2	10 x 24	30573-6-06033-L
6	33	5,2	10 x 24	30573-6-06033-R
8	33	6,9	10 x 25	30573-6-08033-L
8	33	6,9	10 x 25	30573-6-08033-R
10	33	8,7	10 x 25	30573-6-10033-L
10	33	8,7	10 x 25	30573-6-10033-R

Ausführung

Spiralteil HW-massiv. Dachspitze mit Doppelfase. Zylinderschaft mit Spannfläche und Tiefeneinstellschraube.

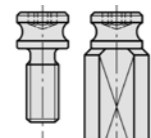
Anwendung

Zum Bohren von Durchgangsbohrungen in Holzwerk- und Kunststoffen auf Dübelloch-Bohrautomaten und CNC-Maschinen.

Speziell für die Bearbeitung von HPL, Multiplex, beschichtete Span- und MDF-Platten sowie von Massivholz.

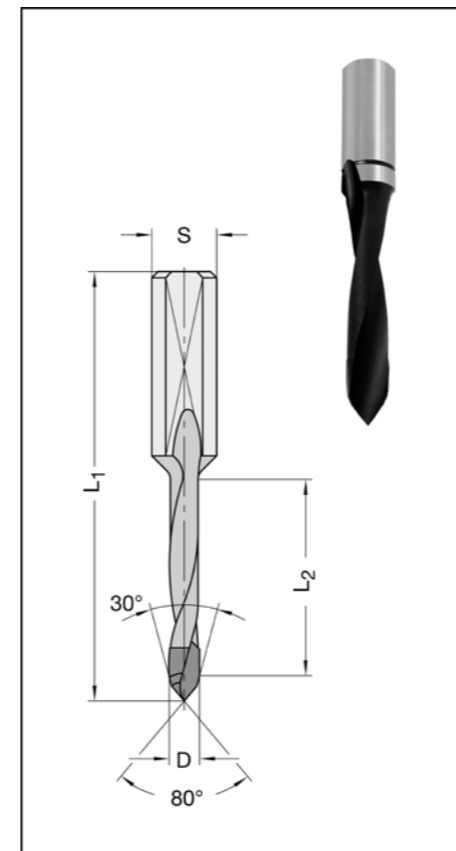
- Schwingungsarm, da Vollhartmetall
- Keine Beschädigung des Lochrandes beim Zurückfahren, da Spiralteil durchgehend zylindrisch
- Feinstgeschliffene Spannuten für verbesserten Spänetransport
- Erheblich verlängerte Nachschärfzonen

Zubehör / Ersatzteile	Bestellnummer
Längeneinstellschraube	39075-0-05080-R
Längeneinstellschraube	39075-0-05017-R



* Für die Verwendung in Schnellspannfuttern Leitz PM 320-0-55 bis 58 muss eine Spezial-Längeneinstellschraube eingesetzt werden. Schaft- und Spannflächendurchmesser der Bohrer sind speziell darauf abgestimmt. Einfach die Schrauben (siehe „Ersatzteile“) zusätzlich mitbestellen. Die Bohrer werden dann mit montierter Spezialschraube ausgeliefert.

ISODUR-Durchgangslochbohrer HW



30570 Zylinderschaft 10 mm

D mm	L ₂ mm	Schaft mm	Bestellnummer
Gesamtlänge 57,5 mm			
5	27	10 x 25	30570-5-05027-L
5	27	10 x 25	30570-5-05027-R
Gesamtlänge 70 mm			
4	35	10 x 25	30570-5-04035-L
4	35	10 x 25	30570-5-04035-R
5	35	10 x 25	30570-5-05035-L
5	35	10 x 25	30570-5-05035-R
6	35	10 x 25	30570-5-06035-L
6	35	10 x 25	30570-5-06035-R
7	35	10 x 25	30570-5-07035-L
7	35	10 x 25	30570-5-07035-R
8	35	10 x 25	30570-5-08035-L
8	35	10 x 25	30570-5-08035-R
10	35	10 x 25	30570-5-10035-L
10	35	10 x 25	30570-5-10035-R
Gesamtlänge 77 mm			
5	45	10 x 25	30570-5-05045-L
5	45	10 x 25	30570-5-05045-R

Ausführung

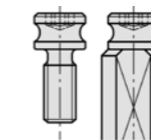
HW-massiv-Schneidkopf in Sonderqualität, Dachformspitze mit Doppelfase. Spiralteil teflonbeschichtet. Zylinderschaft mit Spannfläche und Einstellschraube.

Anwendung

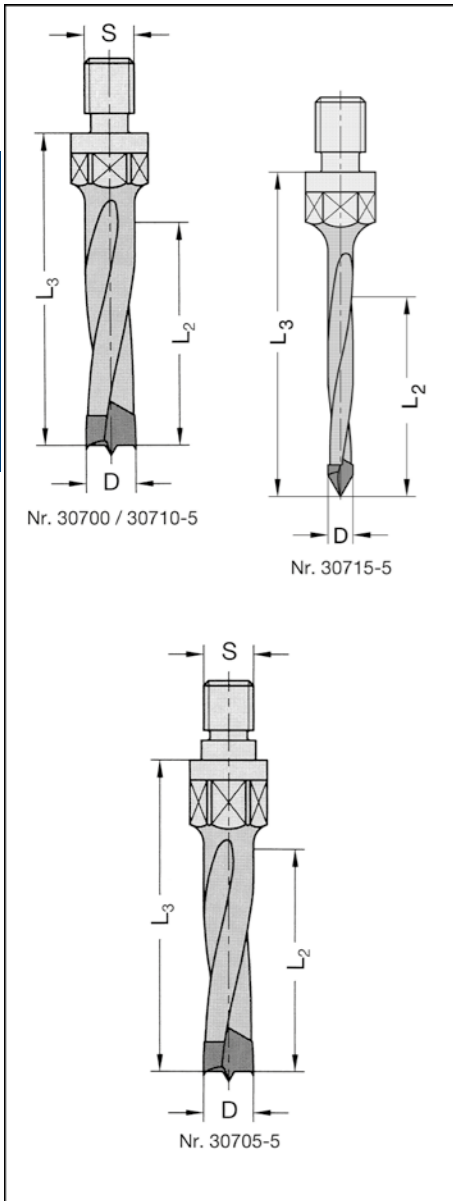
Zum Bohren von Durchgangslöchern in Holz- und Plattenwerkstoffen auf Dübelloch-Bohrautomaten und CNC-Maschinen.

- Vielfache Standzeit gegenüber herkömmlichen Dübellochbohrern
- Enorm reduzierte Rüstzeiten - für geringe Mehrkosten

Zubehör / Ersatzteile	Bestellnummer	
Längeneinstellschraube	M 5 x 8	39075-0-05080-R
Längeneinstellschraube	M 5 x 17, Spezialausführung*	39075-0-05017-R



* Für die Verwendung in Schnellspannfuttern Leitz PM 320-0-55 bis 58 muss eine Spezial-Längeneinstellschraube eingesetzt werden. Schaft- und Spannflächendurchmesser der Bohrer sind speziell darauf abgestimmt. Einfach die Schrauben (siehe „Ersatzteile“) zusätzlich mitbestellen. Die Bohrer werden dann mit montierter Spezialschraube ausgeliefert.



30700-5 Außengewinde M 8

D mm	L ₂ mm	L ₃ mm	Bestellnummer
Nutzlänge 45 mm			
5	45	63	30700-5-05045-L
5	45	63	30700-5-05045-R
6	45	63	30700-5-06045-L
6	45	63	30700-5-06045-R
8	45	63	30700-5-08045-L
8	45	63	30700-5-08045-R

30705-5 Außengewinde M 8 - Passsitz 9 x 4 mm

D mm	L ₂ mm	L ₃ mm	Bestellnummer
Nutzlänge 40 mm			
8	40	55	30705-5-08040-L
8	40	55	30705-5-08040-R
Nutzlänge 60 mm			
8	60	75	30705-5-08060-L
8	60	75	30705-5-08060-R

30710-5 Außengewinde M 10

D mm	L ₂ mm	L ₃ mm	Bestellnummer
Nutzlänge 45 mm			
5	45	63	30710-5-05045-L
5	45	63	30710-5-05045-R
6	45	63	30710-5-06045-L
6	45	63	30710-5-06045-R
8	45	63	30710-5-08045-L
8	45	63	30710-5-08045-R
10	45	63	30710-5-10045-L
10	45	63	30710-5-10045-R
Nutzlänge 60 mm			
8	60	80	30710-5-08060-L
8	60	80	30710-5-08060-R
10	60	80	30710-5-10060-L
10	60	80	30710-5-10060-R
12	60	80	30710-5-12060-L
12	60	80	30710-5-12060-R

30715-5 Außengewinde M 10 - Dachformspitze 60°

D mm	L ₂ mm	L ₃ mm	Bestellnummer
5	40	65	30715-5-05040-L
5	40	65	30715-5-05040-R

Ausführung Nr. 30700/30705/30710

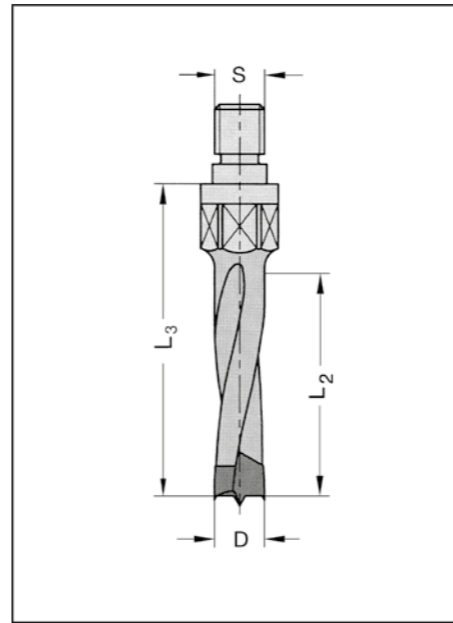
HW-massiv-Schneidkopf mit Zentrierspitze, zwei Schneiden und **negativ angeschliffenen Vorschneidern**. **Vergrößerter Rückenfreischliff**. Spiralteil kunststoffbeschichtet (Nr. 30700/30710).

Ausführung Nr. 30715

HW-massiv-Spitze in Dachform mit 60° Vollwinkel. Spiralteil teflonbeschichtet.

Anwendung

Zum Bohren exakter Sacklöcher und Durchgangsbohrungen (Nr. 30715) in Holz- und Plattenwerkstoffen.



30730-5 Außengewinde M 10 - Passsitz 11 x 4 mm

D mm	L ₂ mm	L ₃ mm	Bestellnummer
5	45	63	30730-5-05045-L
5	45	63	30730-5-05045-R
6	45	63	30730-5-06045-R
8	45	63	30730-5-08045-L
8	45	63	30730-5-08045-R
10	45	63	30730-5-10045-L
10	45	63	30730-5-10045-R

Ausführung

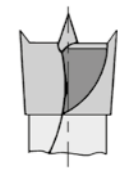
HW-massiv-Schneidkopf mit zwei Schneiden und Zentrierspitze. **Negativ angeschliffene Vorschneider und vergrößerter Rückenfreischliff**. Spiralteil teflonbeschichtet.

Anwendung

Zum Bohren exakter Sacklöcher in Holz- und Plattenwerkstoffen.



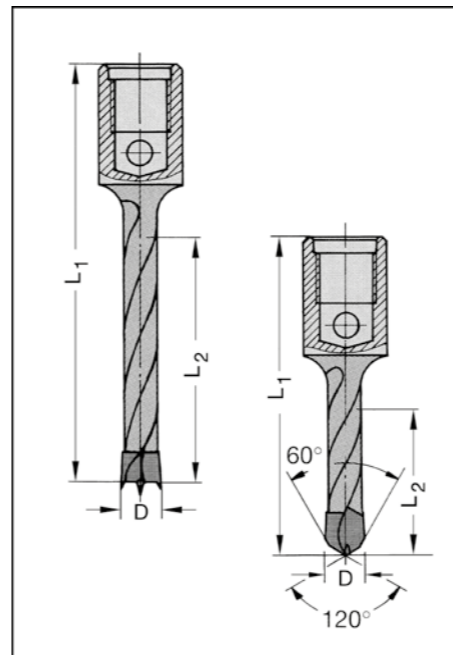
Negativ angeschliffene Vorschneider für verbesserte Lochrandqualität und höhere Standzeiten



Vergrößerter Rückenfreischliff für verringerten Kraftaufwand und verbesserten Spanauswurf

Dübellochbohrer HW

Innengewinde M 10



26180-5 Zentrierspitze und Vorschneider

D mm	L ₂ mm	L ₁ mm	Bestellnummer
5	47	80	26180-5-05047-L
5	47	80	26180-5-05047-R
6	47	80	26180-5-06047-R
8	47	80	26180-5-08047-L
8	47	80	26180-5-08047-R
10	47	80	26180-5-10047-R

26190 Dachformspitze

D mm	L ₂ mm	L ₁ mm	Bestellnummer
5	28	61	26190-5-05028-L
5	28	61	26190-5-05028-R

Ausführung Nr. 26180-5

HW-massiv-Schneidkopf mit zwei Schneiden, Zentrierspitze und **negativ angeschliffenen Vorschneidern**. **Vergrößerter Rückenfreischliff**. Spiralteil teflonbeschichtet.

Ausführung Nr. 26190

HW-massiv-Schneidkopf in Dachform mit Doppelfase. Spiralteil teflonbeschichtet.

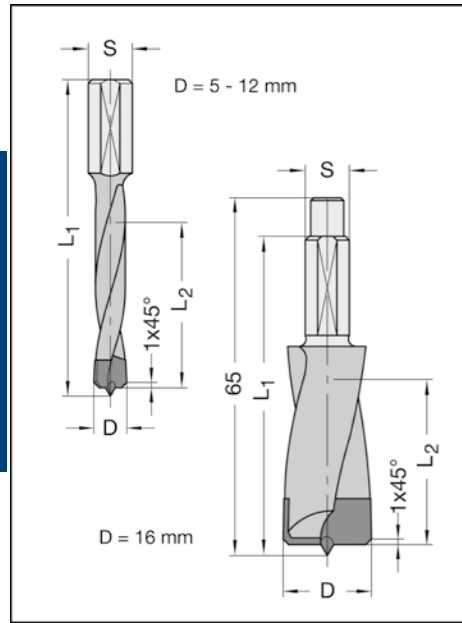
Anwendung

Zum Bohren exakter Sacklöcher (Nr. 26180) und Durchgangslöcher (Nr. 26190) in Holz- und Plattenwerkstoffen.

Dübellochbohrer HW

für Mafell

Beschlaglochbohrer Z2+V2 HW



30515

D mm	L ₂ mm	L ₁ mm	Schaft mm	Bestellnummer
5	30	57,5	8 x 17	30515-5-05030-R
6	30	57,5	8 x 17	30515-5-06030-R
8	30	57,5	8 x 17	30515-5-08030-R
10	30	58	8 x 18	30515-5-10030-R
12	30	58	8 x 18	30515-5-12030-R
16*	30	58/65	8 x 18	30515-5-16030-R

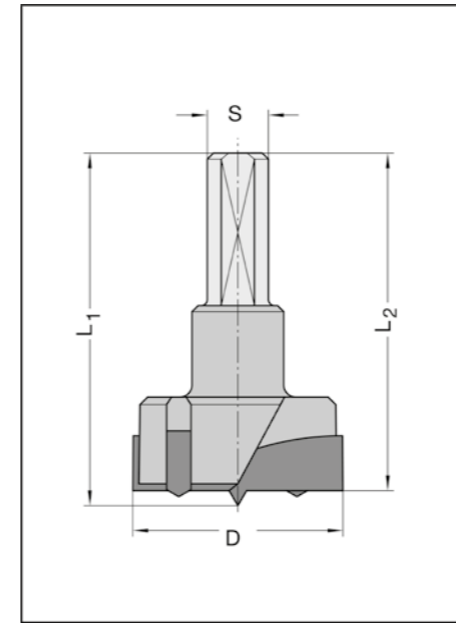
* nur auf DD40P

Ausführung

Zentrierspitze und zwei Räumerschneiden mit angeschliffenen Nebenschneiden.
Schneidengeometrie ausgelegt für hohe Drehzahlen.
 Spiralteil teflonbeschichtet. Zylinderschaft mit Spannfläche und Einstellschraube. Rechtslauf.

Anwendung

Zum Einsatz in MAFELL-Duo-Düblern DD40G, DDF40 und DD40P, sowie auf Handoberfräsmaschinen.
 Zum Bohren von Sacklöchern in Massivholz, Holz- und Plattenwerkstoffen, usw.



30300 Zylinderschaft 10 mm

D mm	L ₂ mm	Schaft mm	Bestellnummer
Gesamtlänge 57,5 mm			
15	56,5	10 x 26	30300-5-15057-L
15	56,5	10 x 26	30300-5-15057-R
18	56,5	10 x 26	30300-5-18057-L
18	56,5	10 x 26	30300-5-18057-R
20	56,5	10 x 26	30300-5-20057-L
20	56,5	10 x 26	30300-5-20057-R
22	56,5	10 x 26	30300-5-22057-R
25	56,5	10 x 26	30300-5-25057-L
25	56,5	10 x 26	30300-5-25057-R
26	56,5	10 x 26	30300-5-26057-L
26	56,5	10 x 26	30300-5-26057-R
30	56,5	10 x 26	30300-5-30057-L
30	56,5	10 x 26	30300-5-30057-R
34	56,5	10 x 26	30300-5-34057-R
35	56,5	10 x 26	30300-5-35057-L
35	56,5	10 x 26	30300-5-35057-R
40	56,5	10 x 26	30300-5-40057-R

Gesamtlänge 70 mm

15	69	10 x 26	30300-5-15070-L
15	69	10 x 26	30300-5-15070-R
18	69	10 x 26	30300-5-18070-L
18	69	10 x 26	30300-5-18070-R
20	69	10 x 26	30300-5-20070-L
20	69	10 x 26	30300-5-20070-R
24	69	10 x 26	30300-5-24070-R
25	69	10 x 26	30300-5-25070-L
25	69	10 x 26	30300-5-25070-R
30	69	10 x 26	30300-5-30070-L
30	69	10 x 26	30300-5-30070-R
34	69	10 x 26	30300-5-34070-R
35	69	10 x 26	30300-5-35070-L
35	69	10 x 26	30300-5-35070-R

Gesamtlänge 77 mm

35	75	10 x 26	30300-5-35077-R
----	----	---------	-----------------

Ausführung

Zwei HW-Schneiden, zwei eingesetzte Vorschneider und Zentrierspitze. Zylinderschaft mit Spannfläche und Einstellschraube.

Anwendung

Zum Bohren maßhaltiger und ausrissfreier Sacklöcher in Harthölzern, Holz- und Plattenwerkstoffen etc. (zur Aufnahme von Möbelbeschlägen usw.) auf Beschlag-bohrmaschinen, Bohrautomaten und CNC-Maschinen.

Sonderform für Durchgangslochbohrungen siehe Seite 2.31

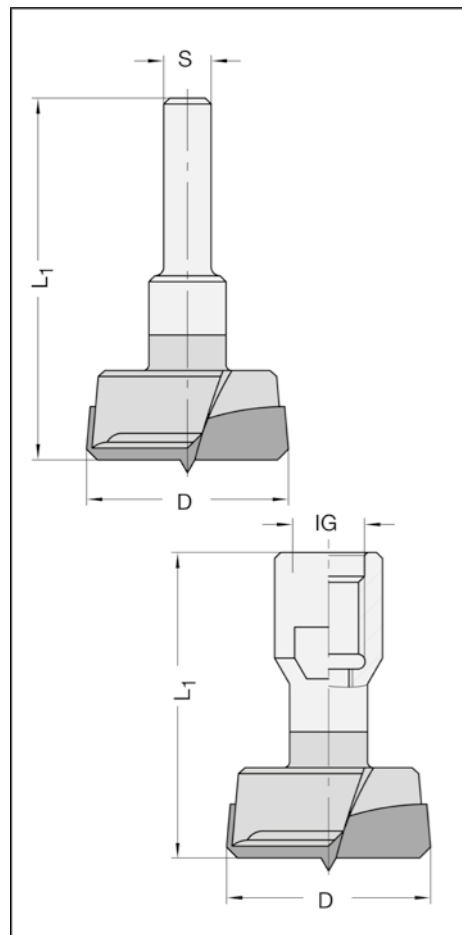
Auf Wunsch kann bei allen Abmessungen dieser Seite die Spitze reduziert oder ganz entfernt werden.
 Mehrpreis siehe "Dienstleistungen" Seite 7.30

Zubehör / Ersatzteile	Bestellnummer
Längeneinstellschraube M 5 x 8	39075-0-05080-R
Längeneinstellschraube M 5 x 17, Spezialausführung*	39075-0-05017-R

* Beschreibung auf Seite 2.21

Beschlaglochbohrer Z2 HW

Wechselschaft-Ausführung



30190

D mm	L ₁ mm	Schaft mm	Bestellnummer
35	60	8	30193-5-35000-R
35	60	12	30196-5-35000-R
Innengewinde			
35	50	M 10	30197-5-35000-R
35	50	M 12 x 1	30198-5-35000-R

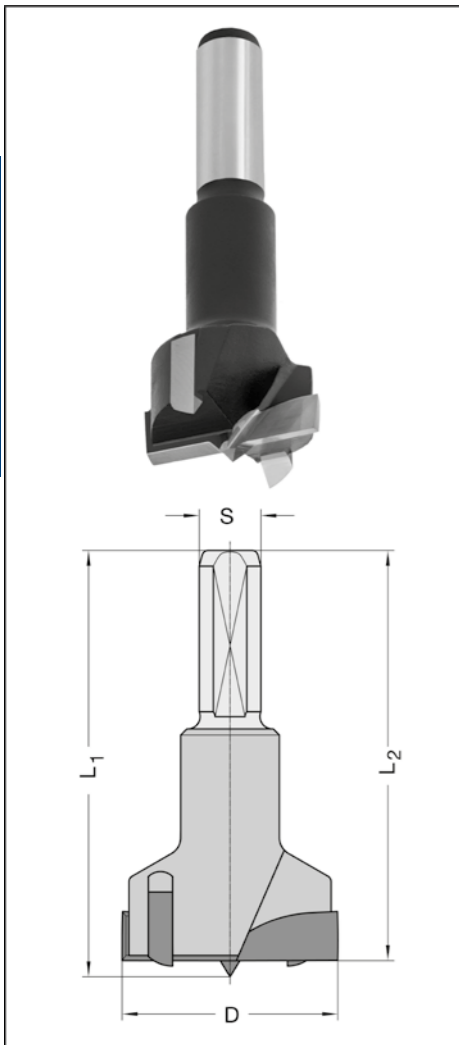
Ausführung

Zwei Räumerschneiden, Zentrierspitze, mit angeschliffenen Nebenschneiden.
Schneidengeometrie ausgelegt für Drehzahlen bis 25 000 min⁻¹.
 IG = Schaft mit Innengewinde - komplett mit Schlüsselfläche. Rechtslauf.

Anwendung

Zum Bohren ausrissfreier Bohrlöcher auf Handoberfräsen.

ISODUR-Zylinderkopfbohrer Z2+V2 HW



30360 Zylinderschaft 10 mm

D mm	L ₂ mm	L ₁ mm	Schaft mm	Bestellnummer
15	68	70	10 x 26	30360-5-15070-L
15	68	70	10 x 26	30360-5-15070-R
20	68	70	10 x 26	30360-5-20070-L
20	68	70	10 x 26	30360-5-20070-R
25	68	70	10 x 26	30360-5-25070-L
25	68	70	10 x 26	30360-5-25070-R
30	68	70	10 x 26	30360-5-30070-L
30	68	70	10 x 26	30360-5-30070-R
35	68	70	10 x 26	30360-5-35070-L
35	68	70	10 x 26	30360-5-35070-R

Ausführung

Zwei HW-bestückte Räumerschneiden sowie zwei HW-bestückte ISODUR-Vorschneider mit spezieller Vorschneidergeometrie in verschleißfester Feinkorn Qualität (HW 07), mit Zentrierspitze (2 mm). Zylinderschaft mit Spannfläche und Einstellschraube.

Anwendung

Zum Bohren maßhaltiger und ausrissfreier Sacklöcher und Randbohrungen in Harthölzern, Holz- und Plattenwerkstoffen, etc. (z.B. zur Aufnahme von Möbelbeschlägen) auf CNC-Bearbeitungszentren, Bohrautomaten und Beschlagbohrmaschinen.

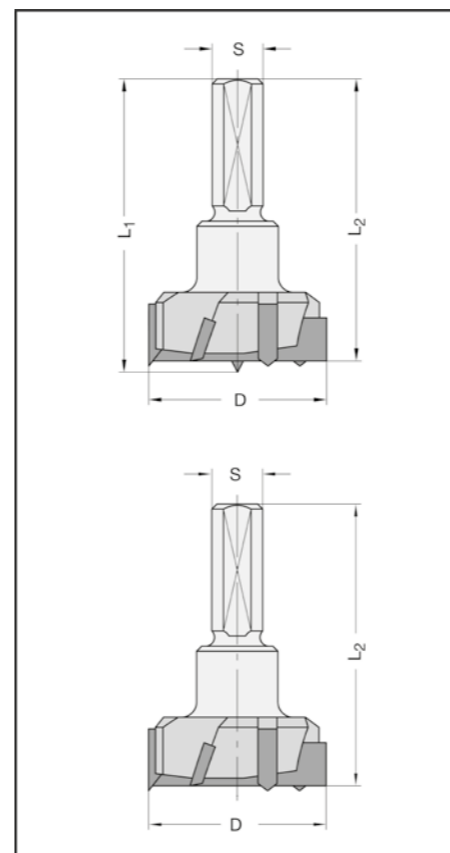
Ein Reduzieren der Zentrierspitze - z.B. für Topfbandbohrungen bis nahe an die untere Deckschicht auf Wunsch möglich (JSO Bestell-Nr. 39835-5-00001-0).

- ISODUR-Vorschneidergeometrie in Sonderqualität HW 07 für höhere Standzeit
- Besonders geeignet für Bohrungen im Randbereich

Zubehör / Ersatzteile	Bestellnummer
Längeneinstellschraube M 5 x 8	39075-0-05080-R
Längeneinstellschraube M 5 x 17, Spezialausführung*	39075-0-05017-R

* Beschreibung auf Seite 2.21

Zylinderkopfbohrer Z3+V3 HW



30320 / 30330 Zylinderschaft 10 mm

D mm	L ₂ mm	L ₁ mm	Schaft mm	Bestellnummer
mit Zentrierspitze				
35	55,5	57,5	10 x 26	30320-5-35000-L
35	55,5	57,5	10 x 26	30320-5-35000-R
ohne Zentrierspitze				
26	55,5	-	10 x 26	30330-5-26000-R
35	55,5	-	10 x 26	30330-5-35000-R

Ausführung

Nr. 30320 mit drei Räumerschneiden, drei eingesetzten Vorschneidern und Zentrierspitze. Nr. 30330 mit drei Räumerschneiden, drei Vorschneidern, ohne Zentrierspitze. Zylinderschaft mit Spannfläche und Einstellschraube.

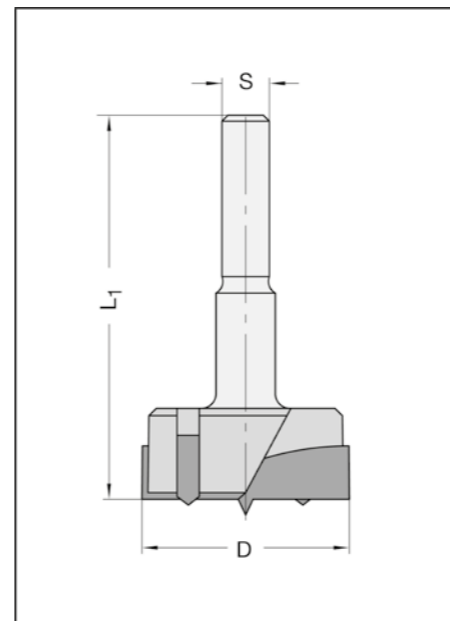
Anwendung

Zum Bohren maßhaltiger und ausrissfreier Sacklöcher in Massivhölzern, Holz- und Plattenwerkstoffen etc. (zur Aufnahme von Möbelbeschlägen usw.), auf Beschlagbohrmaschinen, Bohrautomaten oder CNC-Maschinen.

Zubehör / Ersatzteile	Bestellnummer
Längeneinstellschraube M 5 x 8	39075-0-05080-R
Längeneinstellschraube M 5 x 17, Spezialausführung*	39075-0-05017-R

* Beschreibung auf Seite 2.21

Zylinderkopfbohrer Z2+V2 HW



30103 Zylinderschaft 8 mm

D mm	L ₁ mm	Schaft mm	Bestellnummer
25	65	8 x 30	30103-5-02500-R
30	65	8 x 30	30103-5-03000-R
35	65	8 x 30	30103-5-03500-R

Ausführung

Zwei Räumerschneiden, Zentrierspitze und zwei eingesetzte Vorschneider. Rechtslauf.

Anwendung

Zum Bohren ausrissfreier Bohrlöcher in Harthölzern, Holz- und Plattenwerkstoffen auf Handoberfräsen. Für harte, spröde Kunststoffbeschichtungen empfehlen wir Type Nr. 30190 (Seite 2.24).

Beschlaglochbohrersatz Z2+V2 HW

für Doppeltopfband

30305 Zylinderschaft 10 mm

D mm	L ₁ mm	Type	Drehrichtung	Schaft mm	Bestellnummer
Bohrersatz					
30	57,5	A	re./li.	10 x 26	30305-5-30000-0
30	57,5	B	re./li.	10 x 26	30305-5-30001-0
34	57,5	A	re./li.	10 x 26	30305-5-34000-0
34	57,5	B	re./li.	10 x 26	30305-5-34001-0
Einzelbohrer					
30	57,5	A	rechts	10 x 26	30305-5-30000-R
30	57,5	A	links	10 x 26	30305-5-30000-L
30	57,5	B	rechts	10 x 26	30305-5-30001-R
30	57,5	B	links	10 x 26	30305-5-30001-L
34	57,5	A	rechts	10 x 26	30305-5-34000-R
34	57,5	A	links	10 x 26	30305-5-34000-L
34	57,5	B	rechts	10 x 26	30305-5-34001-R
34	57,5	B	links	10 x 26	30305-5-34001-L

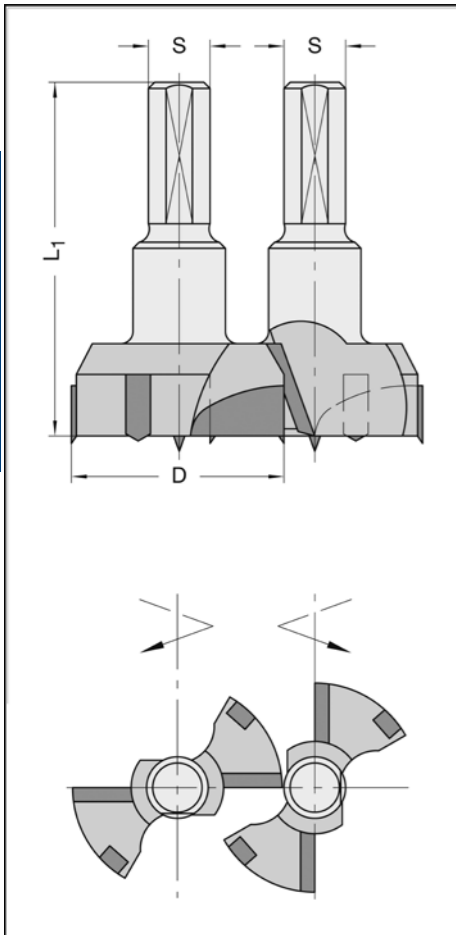
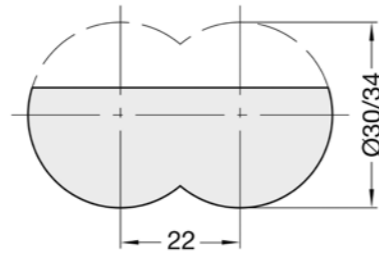
Ausführung

Satz bestehend aus je einem linken und rechten HW-Beschlagbohrer. Zwei HW-Räumerschneiden, zwei eingesetzte Vorschneider und Zentrierspitze. Zylinderschaft mit Spannfläche und Einstellschraube.

Anwendung

Zum präzisen und rationellen Einbohren von Doppeltopfbeschlägen (wie z.B. GU-JET-T-SOLO) für Eck- und Scherenlager in Holzfenstern. Verwendung auf Ecklagerbohrmaschinen oder Fensteranlagen der nachstehend angegebenen Fabrikate.

Type A: für Maschinen Striffler, Ganner, Götzinger, Hess, Schafberger und Sprödhuber, etc.
Type B: für Maschinen Weinig-Unirex, Weinig Conturex und Koch



CABINEO Zylinderkopfbohrer Z2+V2 HW

30360-5

D mm	L ₁ mm	Type	Drehrichtung	Schaft mm	Bestellnummer
Bohrersatz					
15	37	B	re./li.	6/5,5 x 22,5	30360-5-15370-0
15	37	A	re./li.	6/5,5 x 22,5	30360-5-15371-0
Einzelbohrer					
15	37	A/B	links	6/5,5 x 22,5	30360-5-15370-L
15	37	B	rechts	6/5,5 x 22,5	30360-5-15370-R
15	37	A	rechts	6/5,5 x 22,5	30360-5-15371-R

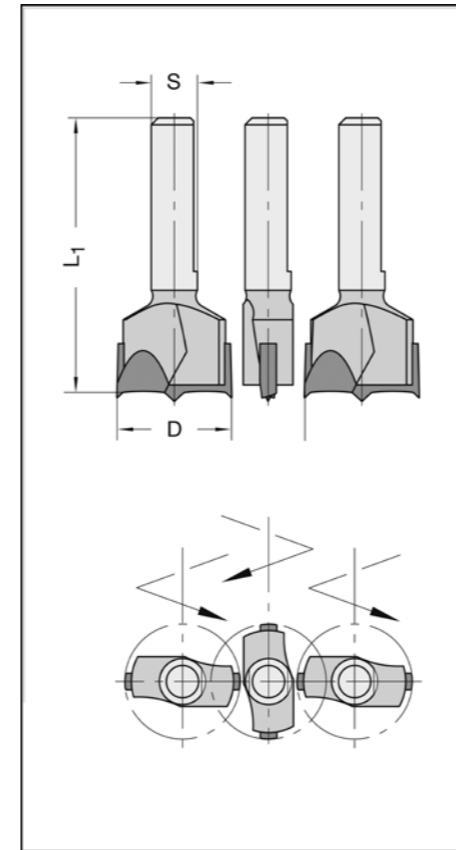
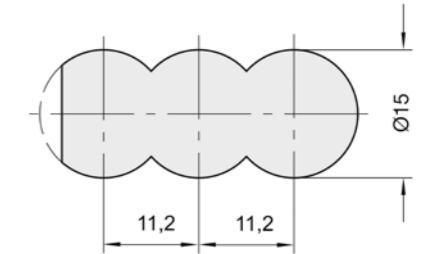
Ausführung

Satz bestehend aus zwei linken und einem rechten HW-Zylinderkopfbohrer. Zwei HW-Räumerschneiden mit angeschliffenen Vorschneidern und angeschliffener Zentrierspitze.

Anwendung

Zum präzisen und zeitsparenden Einbohren von Lamello Cabineo® 3-fach Bohrungen mit Bohraggregaten auf CNC-Bearbeitungszentren.

Type A: für Atemag Bohraggregat
Type B: für Benz Bohraggregat



Beschlaglochbohrer Z2+V2 HW

mit Gewindeschaft

30390 Außengewinde M 10

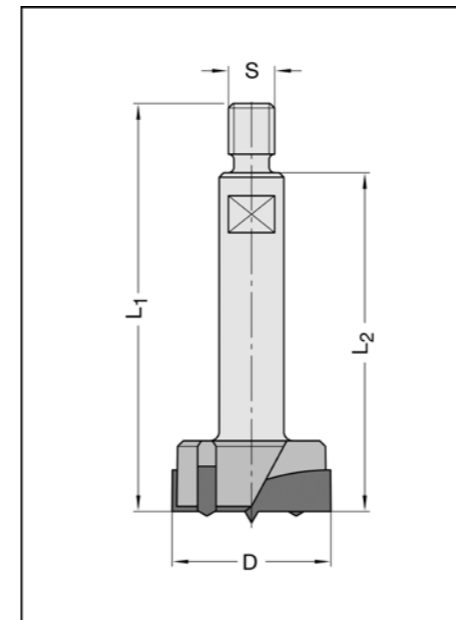
D mm	L ₂ mm	L ₁ mm	Bestellnummer
20	63	78	30390-5-20000-R
25	63	78	30390-5-25000-R

Ausführung

Zwei HW-Räumerschneiden, zwei eingesetzte Vorschneider und Zentrierspitze.

Anwendung

Zum Bohren maßhaltiger und ausrissfreier Sacklöcher in Massivholz und Plattenwerkstoffen etc. (zur Aufnahme von Möbelbeschlägen usw.).



22605 Zylinderschaft 10 mm

D mm	L ₂ mm	Schaft mm	Bestellnummer
Gesamtlänge 57,5 mm			
25	55,5	10 x 30	22605-5-25575-R
30	55,5	10 x 30	22605-5-30575-R
35	55,5	10 x 30	22605-5-35575-R
Gesamtlänge 70 mm			
25	68	10 x 30	22605-5-25700-R
30	68	10 x 30	22605-5-30700-R
35	68	10 x 30	22605-5-35700-L
35	68	10 x 30	22605-5-35700-R

Ausführung

Zwei WP-Räumerschneiden 4-seitig und zwei Wende-Vorschneider. Verstellbare Zentrierspitze, um ggf. bis nahe an die Deckschicht zu bohren. Befestigung der Räum-WP durch Senkkopfschrauben für perfekte Späneabfuhr. Schaft mit Spannfläche und Einstellschraube.

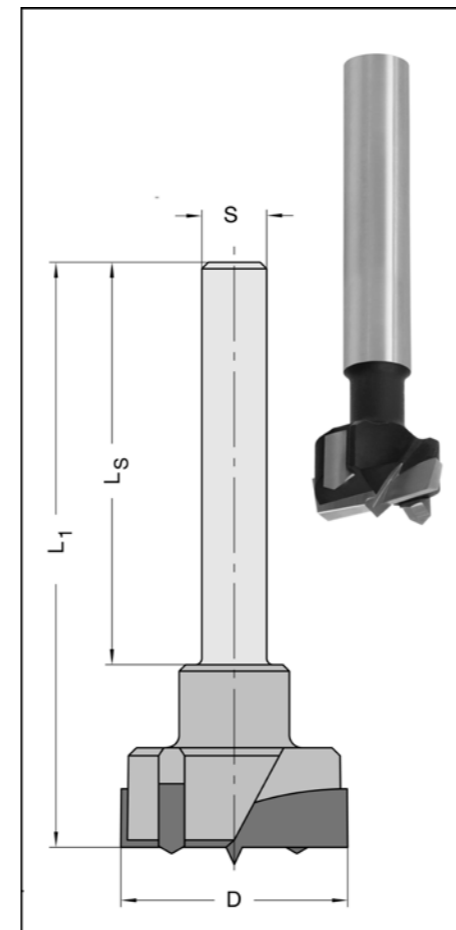
Anwendung

Zum Bohren maßhaltiger und ausrissfreier Sacklöcher in allen gängigen Plattenwerkstoffen, sowie Massivholz (z.B. zur Aufnahme von Möbelbeschlägen).

Zubehör / Ersatzteile		Bestellnummer
Räumer Wendeplatte*	f. 22605, 10,9 x 10,9 x 1,5 mm, HW 01, für D = 25 mm	72021-6-01090-0
Räumer Wendeplatte*	f. 22605, 13,4 x 13,4 x 1,5 mm, HW 01, für D = 30 mm	72021-6-01340-0
Räumer Wendeplatte*	f. 22605, 15,9 x 15,9 x 1,5 mm, HW 01, für D = 35 mm	72021-6-01590-0
Torx-Senkkopfschraube	f. 22605, M 3,5 x 5,2 mm, T9, für Räumer-WP	39084-0-03552-R
Gewindestift	f. 22605, M 5 x 5, für Zentrierspitze	39021-0-05050-R
Torx-Schraubendreher	f. 22605, T9, Föhnchenschlüssel	39077-0-03009-1
Torx-Schraubendreher	f. 22605, T15, Föhnchenschlüssel	39077-0-04015-1
Wende-Vorschneider	f. 22605/22600, HW 04	39180-6-00000-0
Zentrierspitze	f. 22605/22600, HW-massiv	39181-6-00000-0
Torx-Senkkopfschraube	f. 22605/22600, M 3,5 x 5,5 mm, T15, für Vorschneider	39084-0-03555-R
Räumer-Wendeplatte	f. 22600, 10,5 mm für Ø 25 mm	72050-6-25000-0
Räumer-Wendeplatte	f. 22600, 11 mm für Ø 26 mm	72050-6-26000-0
Räumer-Wendeplatte	f. 22600, 13 mm für Ø 30 mm	72050-6-30000-0
Räumer-Wendeplatte	f. 22600, 15,7 mm für Ø 35 mm	72050-6-35000-0
Torx-Rundkopfschraube	f. 22600, M 3,5 x 4, T15, für Räumer-WP	39081-0-03540-R
Torx-Rundkopfschraube	f. 22600, M 3,5 x 6,5, T15, für Räumer-WP	39081-0-03565-R
Gewindestift	f. 22600, M 6 x 6, für Zentrierspitze	39021-0-06060-R
Stiftschlüssel	SW 3, für Zentrierspitze	39120-0-03000-0
HW-Wechselmesser	f. 22610, 10,8 x 5,5 x 1,1 mm, f. D=25mm	72055-6-25000-0
HW-Wechselmesser	f. 22610, 11,3 x 5,5 x 1,1 mm, f. D=26mm	72055-6-26000-0
HW-Wechselmesser	f. 22610, 13,3 x 5,5 x 1,1 mm, f. D=30mm	72055-6-30000-0
HW-Wechselmesser	f. 22610, 15,3 x 5,5 x 1,1 mm, f. D=34mm	72055-6-34000-0
HW-Wechselmesser	f. 22610, 15,8 x 5,5 x 1,1 mm, f. D=35mm	72055-6-35000-0
HW-Wechselmesser	f. 22610, 18,3 x 5,5 x 1,1 mm, f. D=40mm	72055-6-40000-0
Wende-Vorschneider	f. 22610, HW, Linkslauf	39180-6-00001-L
Wende-Vorschneider	f. 22610, HW, Rechtslauf	39180-6-00001-R
Zentrierspitze	f. 22610, HW-massiv	39181-6-00001-0
Druckstück	f. 22610	39110-0-00001-0
Torx-Spannschraube	f. 22610, M 3 x 7,0, T 8, für Zentrierspitze	39080-0-30701-R
Torx-Spannschraube	f. 22610, M 3/M 4, T 8, für Druckstück	39115-0-00001-0
Torx-Senkkopfschraube	f. 22610, M 3 x 7,5, T 10, für Vorschneider	39084-0-03061-R
Torx-Schraubendreher	f. 22610, T 8, Föhnchenschlüssel	39077-0-03008-1
Längeneinstellschraube	f. 22605/22600/22610, M 5 x 8	39075-0-05080-R

* Auf Wunsch mit Spanteilern für reduzierte Vorschubkräfte.

- Keine störenden Spannschrauben im Spanraum, dadurch barrierefreier Spanabfluss
- Schneller und einfacher Messerwechsel



30100-5 Schaft 10 mm

D mm	L ₁ mm	L _s mm	Bestellnummer
10	90	62	30100-5-01000-R
12	90	62	30100-5-01200-R
13	90	62	30100-5-01300-R
14	90	62	30100-5-01400-R
15	90	62	30100-5-01500-R
16	90	62	30100-5-01600-R
17	90	62	30100-5-01700-R
18	90	62	30100-5-01800-R
19	90	62	30100-5-01900-R
20	90	62	30100-5-02000-R
21	90	62	30100-5-02100-R
22	90	62	30100-5-02200-R
23	90	62	30100-5-02300-R
24	90	74	30100-5-02400-R
25	90	74	30100-5-02500-R
26	90	74	30100-5-02600-R
27	90	74	30100-5-02700-R
28	90	74	30100-5-02800-R
30	90	74	30100-5-03000-R
32	90	74	30100-5-03200-R
34	90	74	30100-5-03400-R
35	90	74	30100-5-03500-R
36	90	30	30100-5-03600-R
40	90	30	30100-5-04000-R
42	90	30	30100-5-04200-R
45	90	30	30100-5-04500-R
47	90	30	30100-5-04700-R
48	90	30	30100-5-04800-R
50	90	30	30100-5-05000-R

Ausführung

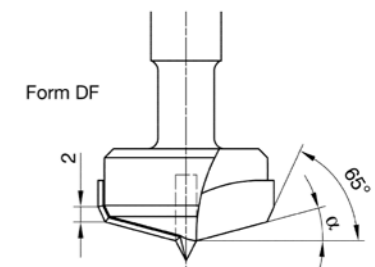
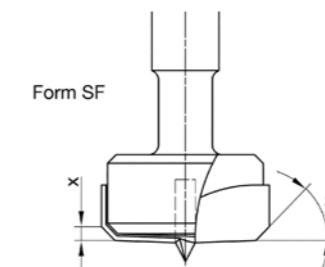
Zwei Räumerschneiden und Zentrierspitze. Angeschliffene Vorschneider bis Ø 13 mm. Ab Ø 14 mm zwei eingesetzte Vorschneider. Zylinderschaft. Rechtslauf.

Anwendung

Zum Bohren ausrissfreier Bohrlöcher in Massivholz und Plattenwerkstoffen.

Für ausrissfreie Bohrungen in **harten, spröden Kunststoffbeschichtungen** werden die Vorschneider zurückgesetzt und Seitenfasen 45° angeschliffen.

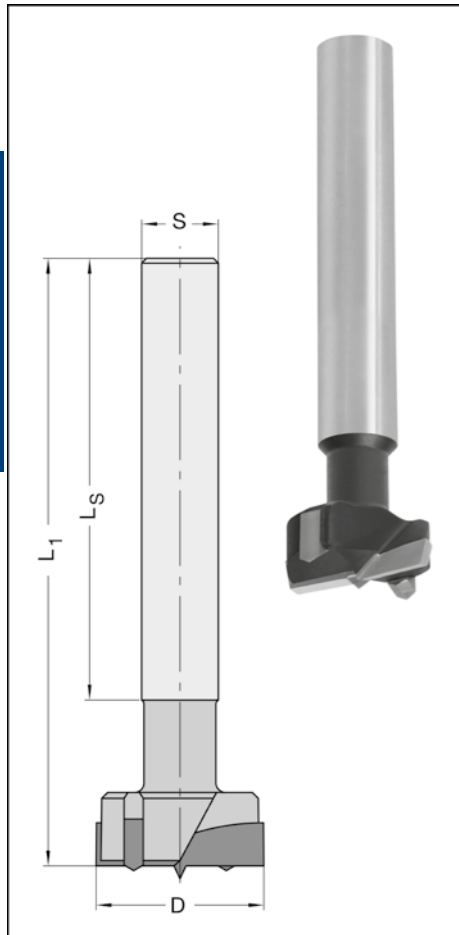
Für **Durchgangsbohrungen** können alle HW-Zylinderkopfbohrer bis D = 50 mm auf Doppelfase gem. nachstehender Skizze umgearbeitet werden.



Zylinderkopfbohrer Z2+V2 HW

lange Ausführung

Spiralbohrer HS



30110-5

D mm	L ₁ mm	L _s mm	Schaft mm	Bestellnummer
20	140	105	13	30110-5-02000-R
22	140	105	13	30110-5-02200-R
24	140	105	13	30110-5-02400-R
25	140	103	13	30110-5-02500-R
28	140	103	13	30110-5-02800-R
30	140	103	13	30110-5-03000-R
35	140	103	16	30110-5-03500-R
40	140	103	16	30110-5-04000-R
45	140	120	16	30110-5-04500-R
48	140	120	16	30110-5-04800-R
50	140	118	16	30110-5-05000-R

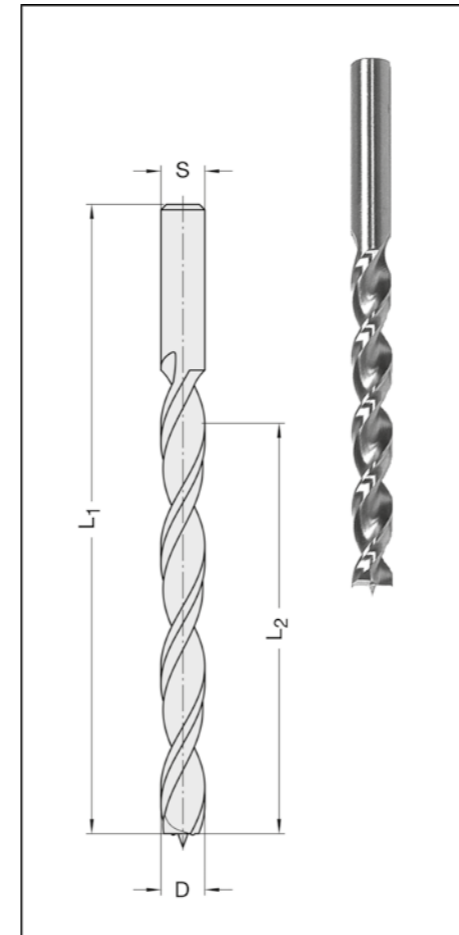
Sonderform für Durchgangsbohrungen auf Seite 2.31

Ausführung

Zwei Räumerschneiden, zwei eingesetzte Vorschneider, Zentrierspitze. Zylinderschaft. Rechtslauf.

Anwendung

Zum Bohren aussrissfreier Bohrlöcher in Massivholz und Plattenwerkstoffen.



30130 / 30132 durchgehend zylindrisch

D mm	L ₂ mm	L ₁ mm	Bestellnummer
2	22	49	30130-4-02000-L
2	22	49	30130-4-02000-R
2,5	25	57	30130-4-02500-L
2,5	25	57	30130-4-02500-R
3	33	60	30130-4-03000-L
3	33	60	30130-4-03000-R
3,5	39	70	30130-4-03500-L
3,5	39	70	30130-4-03500-R
4	43	75	30130-4-04000-L
4	43	75	30130-4-04000-R
4,5	47	80	30130-4-04500-L
4,5	47	80	30130-4-04500-R
5	52	85	30130-4-05000-L
5	52	85	30130-4-05000-R
5,5	57	92	30130-4-05500-R
6	57	92	30130-4-06000-L
6	57	92	30130-4-06000-R
6,5	63	100	30130-4-06500-R
7	69	108	30130-4-07000-R
7,5	69	108	30130-4-07500-R
8	75	115	30130-4-08000-L
8	75	115	30130-4-08000-R
8,5	75	115	30130-4-08500-R
9	80	125	30130-4-09000-R
10	87	130	30130-4-10000-R
Überlänge			
4	100	150	30132-4-04000-R
5	100	150	30132-4-05000-R
6	100	150	30132-4-06000-R
8	100	150	30132-4-08000-R
10	100	150	30132-4-10000-R

Ausführung

Mit Zentrierspitze und Vorschneidern. Besonders große Spannuten für guten Spänetransport. TiN-beschichtet.

Anwendung

Zum Bohren exakter Sacklöcher in Massivholz.

Ausführung in VHW (Voll-Hartmetall) siehe Nr. 30155-6 (Seite 2.36).

30140-5 durchgehend zylindrisch

D mm	L ₂ mm	L ₁ mm	Bestellnummer
5	35	70	30140-5-05035-L
5	35	70	30140-5-05035-R
6	35	70	30140-5-06035-R
8	35	70	30140-5-08035-R
10	35	70	30140-5-10035-L
10	35	70	30140-5-10035-R
Überlänge			
4	55	80	30140-5-04055-R
4,5	60	85	30140-5-04560-R
5	60	90	30140-5-05060-R
5,5	65	100	30140-5-05565-R
6	65	100	30140-5-06065-R
6,5	70	110	30140-5-06570-R
7	70	110	30140-5-07070-R
8	75	120	30140-5-08075-R
8,5	80	130	30140-5-08580-R
9	80	130	30140-5-09080-R
10	90	140	30140-5-10090-R
11	95	150	30140-5-11095-R
12	100	155	30140-5-12100-R

Für ϕ unter 5 mm siehe auch Type 30130 / 30132-4 (Seite 2.33).

Ausführung

HW-massiv-Schneidkopf mit Zentrierspitze, zwei Schneiden und **negativ angeschliffenen Vorschneidern**. **Vergrößerter Rückenfreischliff**. Spiralteil teflonbeschichtet.

- durch Rückenführung (Führungsfase) verbesserte Zentrierung beim Rückhub
- stufenlose Senkerbefestigung am Bohrerhalm möglich

Anwendung

Durch die Rückenführung besonders geeignet zum Bohren exakter Sacklöcher. Für Massivholz und Plattenwerkstoffe.

30150-5 Zylinderschaft 13/16 x 50 mm

D mm	L ₂ mm	L ₁ mm	Schaft mm	Bestellnummer
6	75	140	13 x 50	30150-5-06000-R
8	85	150	13 x 50	30150-5-08000-R
10	95	160	13 x 50	30150-5-10000-R
12	105	170	13 x 50	30150-5-12000-R
13	110	175	13 x 50	30150-5-13000-R
14	115	180	13 x 50	30150-5-14000-R
15	120	185	13 x 50	30150-5-15000-R
16	125	190	16 x 50	30150-5-16000-R
18	130	200	16 x 50	30150-5-18000-R
20	140	210	16 x 50	30150-5-20000-R

Ausführung

HW-massiv-Schneidkopf mit zwei Schneiden, Zentrierspitze, **negativ angeschliffenen Vorschneidern** und **vergrößerter Rückenfreischliff**. Spiralteil teflonbeschichtet.

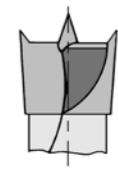
- durch Rückenführung (Führungsfase) verbesserte Zentrierung beim Rückhub
- stufenlose Senkerbefestigung am Bohrerhalm möglich

Anwendung

Durch die Rückenführung besonders geeignet zum Bohren exakter Sacklöcher. Für Massivholz und Plattenwerkstoffe.



Negativ angeschliffene Vorschneider für verbesserte Lochrandqualität und höhere Standzeiten



Vergrößerter Rückenfreischliff für verringerten Kraftaufwand und verbesserten Spanauswurf

30155-4 Zylinderschaft 10 x 30 mm

D mm	L ₂ mm	L ₁ mm	Schaft mm	Bestellnummer
11	100	140	10 x 30	30155-4-11000-R
12	100	140	10 x 30	30155-4-12000-R
13	100	140	10 x 30	30155-4-13000-R
14	100	140	10 x 30	30155-4-14000-R
15	100	140	10 x 30	30155-4-15000-R
16	100	140	10 x 30	30155-4-16000-R
18	100	140	10 x 30	30155-4-18000-R
20	100	140	10 x 30	30155-4-20000-R

Ausführung

Zwei Räumerschneiden, zwei angeschliffene Vorschneider, Zentrierspitze.

Anwendung

Durch die Rückenführung besonders geeignet zum Bohren exakter Sacklöcher. Für alle Holzarten.

- durch Rückenführung (Führungsfase) verbesserte Zentrierung beim Rückhub

30155-6 Zylinderschaft 10 x 25 mm

D mm	L ₂ mm	L ₃ mm	L ₁ mm	Schaft mm	Bestellnummer
ohne Spannfläche					
8	70	3,5	113	10 x 25	30155-6-08071-L
8	70	3,5	113	10 x 25	30155-6-08071-R
8	90	3,5	133	10 x 25	30155-6-08091-L
8	90	3,5	133	10 x 25	30155-6-08091-R
10	70	3,5	113	10 x 25	30155-6-10071-L
10	70	3,5	113	10 x 25	30155-6-10071-R
10	90	3,5	133	10 x 25	30155-6-10091-L
10	90	3,5	133	10 x 25	30155-6-10091-R
mit Spannfläche					
8	70	3,5	113	10 x 25	30155-6-08070-L
8	70	3,5	113	10 x 25	30155-6-08070-R
8	90	3,5	133	10 x 25	30155-6-08090-L
8	90	3,5	133	10 x 25	30155-6-08090-R
10	70	3,5	113	10 x 25	30155-6-10070-L
10	70	3,5	113	10 x 25	30155-6-10070-R
10	90	3,5	133	10 x 25	30155-6-10090-L
10	90	3,5	133	10 x 25	30155-6-10090-R

Ausführung

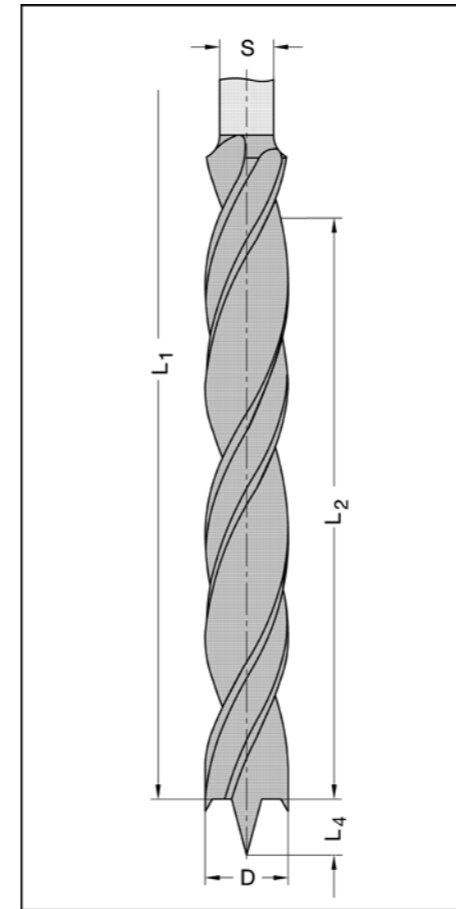
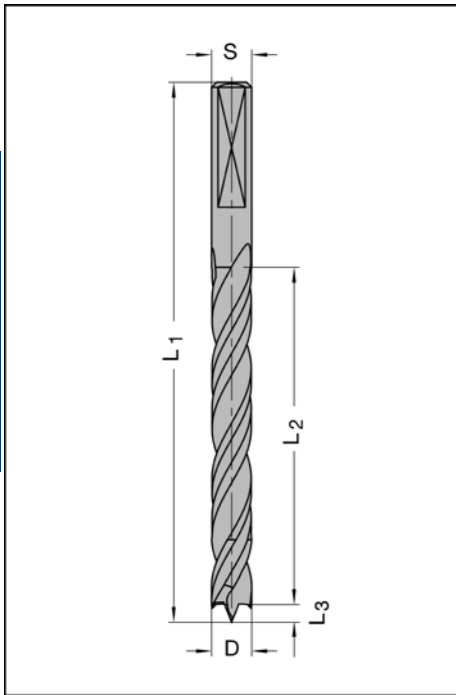
Vollhartmetall, zwei Räumerschneiden, zwei negativ angeschliffene Vorschneider, extra lange Zentrierspitze. Polierte Spannuten für perfekte Späneabfuhr, mit standwegverlängernder JSO-XD-Beschichtung.

Anwendung

Zum Bohren von sehr tiefen und besonders genauen Bohrungen ohne Zwischenentleerung. Besonders geeignet zur Herstellung von Verbindungs- und Dübellochbohrungen im Gestell-, Rahmen- und Fensterbau. Auch perfekt zum Bohren an schrägen Flächen. Für Massivholz.

Einsatzempfehlung:

n = 4 500 - 6 000 min⁻¹
v_f = 2 - 3 m/min



30175-4

D mm	L ₂ mm	L ₄ mm	L ₁ mm	Schaft mm	Bestellnummer
12	105	10,0	170	13 x 50	30175-4-12000-R
14	115	12,5	180	13 x 50	30175-4-14000-R
16	125	13,0	190	13 x 50	30175-4-16000-R
18	130	16,0	200	13 x 50	30175-4-18000-R
20	140	16,5	210	13 x 50	30175-4-20000-R
22	150	16,5	220	13 x 50	30175-4-22000-R
24	160	18,0	235	13 x 50	30175-4-24000-R
25	170	18,5	250	13 x 50	30175-4-25000-R

Ausführung

Zwei Räumerschneiden, zwei angeschliffene Vorschneider und extra lange Zentrierspitze. Spiralteil mit Rückenführung. Rechtslauf.

Anwendung

Für Schrägbohrungen wie z.B. Staketenlöcher im Treppenbau, unter Verwendung von Bohrhilfen.

Versenker Z3 VHW

Wechselschaft-Ausführung

Aufstecksenker Z2 HW

34540-6 Neu - Zylinderschaft 10 mm

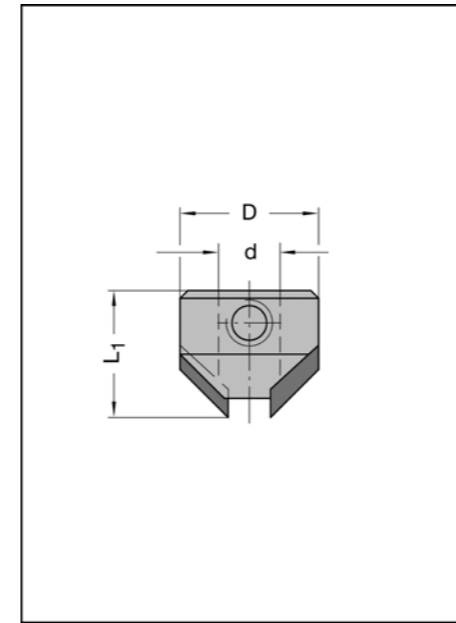
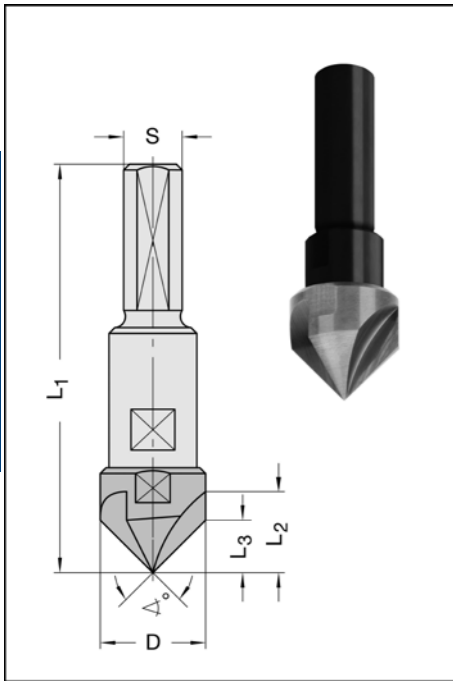
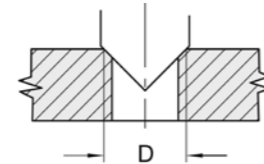
D mm	L ₂ mm	L ₃ mm	Winkel	L ₁ mm	Schaft mm	Bestellnummer
18	14,5	9	90°	55,5	10	34540-6-18001-L
18	14,5	9	90°	55,5	10	34540-6-18001-R
18	14,5	9	90°	70	10	34540-6-18002-L
18	14,5	9	90°	70	10	34540-6-18002-R

Ausführung

VHW-Schneidkopf mit 3 Schneiden, Radialer Hinterschliff. Schaft mit Spannfläche und Einstellschraube. Rechtslauf, für mechanischen Vorschub.

Anwendung

Zum nachträglichen Ansenken von Bohrungen. Zum Einsatz auf CNC-Maschinen im Bohrgetriebe. Nicht geeignet für Fräsarbeiten. Für Fräsarbeiten in allen gängigen Plattenwerk- und Kunststoffen empfehlen wir Nr. 24540-6 (Seite 1.12).



30650-5

d mm	D mm	L ₁ mm	Bestellnummer
3	14	15	30650-5-03000-R
4	14	15	30650-5-04000-L
4	14	15	30650-5-04000-R
5	16	15	30650-5-05000-L
5	16	15	30650-5-05000-R
6	16	15	30650-5-06000-L
6	16	15	30650-5-06000-R
7	18	15	30650-5-07000-L
7	18	15	30650-5-07000-R
8	18	15	30650-5-08000-L
8	18	15	30650-5-08000-R
9	20	15	30650-5-09000-R
10	20	15	30650-5-10000-L
10	20	15	30650-5-10000-R
12	22	15	30650-5-12000-R

Ausführung

Zwei HW-Schneiden, Ansenkwinkel 90°.

Anwendung

Für Spiral- und Dübellochbohrer mit Rückenführung Nr. 30510 (Seite 2.15), Nr. 30530-5 (Seite 2.12), Nr. 30150 (Seite 2.35), Nr. 30140 (Seite 2.34), oder / und Nr. 30145-5 (Seite 2.13). Vorgesehen zum direkten Aufspannen auf den Spiralteil des Bohrers. Für alle Holz- und Plattenwerkstoffe.

Zubehör / Ersatzteile	Bestellnummer
Gewindestift M 6 x 4 ISO 4029	39070-0-06040-R

Versenker Z2 HW

Aufstecksenker Z2 HW

für Schaftspannung

30755-5 Zylinderschaft 10 mm

d mm	d ₁ mm	D mm	L ₁ mm	Schaft mm	Bestellnummer
3	4,5	15	60	10 x 30	30755-5-03000-L
3	4,5	15	60	10 x 30	30755-5-03000-R
3,5	4,5	15	60	10 x 30	30755-5-03500-R
4	4,5	15	60	10 x 30	30755-5-04000-L
4	4,5	15	60	10 x 30	30755-5-04000-R
4,5	5,0	15	60	10 x 30	30755-5-04500-L
4,5	5,0	15	60	10 x 30	30755-5-04500-R
5	5,5	15	60	10 x 30	30755-5-05000-L
5	5,5	15	60	10 x 30	30755-5-05000-R
5,5	6,0	15	60	10 x 30	30755-5-05500-R
6	6,5	15	60	10 x 30	30755-5-06000-L
6	6,5	15	60	10 x 30	30755-5-06000-R

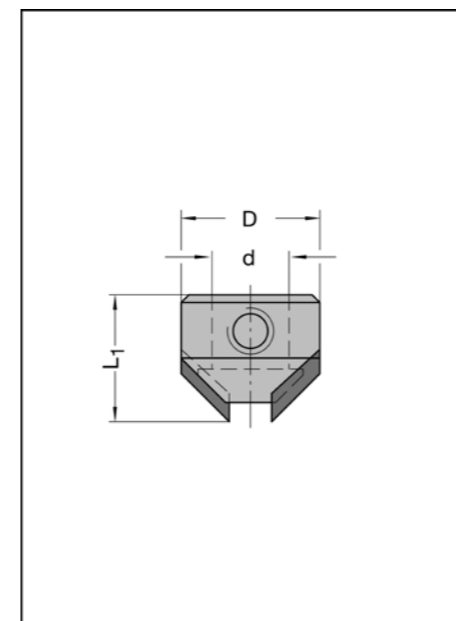
Ausführung

Zwei HW-Schneiden. Ansenkwinkel 90°. Bei Bohrungen (d) bis 4,0 mm ist ggf. ein nachträgliches Anbringen eines Gewinde M5 möglich.

Anwendung

Zur Mitverwendung zylindrischer Spiralbohrer Nr. 30130 (Seite 2.33), Nr. 30140 (Seite 2.34) und Nr. 30120 (Seite 2.5).

Zubehör / Ersatzteile	Bestellnummer
Gewindestift M 6 x 6 ISO 4029	39070-0-06060-R



30660

d mm	D mm	L ₁ mm	für Bohrer ø mm	Bestellnummer
10	15,5	16,5	5 - 10	30660-5-15500-L
10	15,5	16,5	5 - 10	30660-5-15500-R
10	20	17,5	5 - 10	30660-5-20001-L
10	20	17,5	5 - 10	30660-5-20001-R

Ausführung

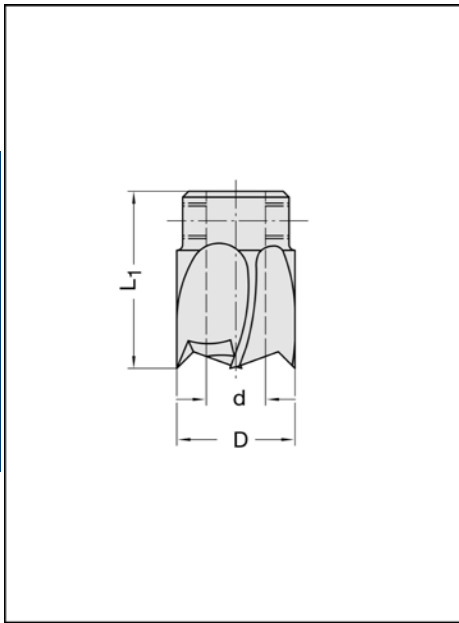
Zwei HW-Schneiden, Ansenkwinkel 90°.

Anwendung

Zur Befestigung auf dem verlängerten Schaft der Bohrer Nr. 30540-5 (Seite 2.10 und Seite 2.11). Für alle Holzarten, Holz- und Plattenwerkstoffen.

Zubehör / Ersatzteile	Bestellnummer
Gewindestift M 6 x 4 ISO 4029 (für D = 15,5/20 mm)	39070-0-06040-R
Gewindestift M 6 x 5 ISO 4029 (für D = 22 mm)	39070-0-06050-R

Aufsteck-Stufensenker Z2+V2 HS



30160

d mm	D mm	L ₁ mm	Bestellnummer
5	12	25	30160-4-05012-R
5	15	25	30160-4-05015-R
6	15	25	30160-4-06015-R
8	16	25	30160-4-08016-R
8	20	30	30160-4-08020-R
8	25	30	30160-4-08025-R
10	20	30	30160-4-10020-R
10	25	30	30160-4-10025-R
10	30	30	30160-4-10030-R
12	25	25	30160-4-12025-R
12	30	30	30160-4-12030-R
14	40	30	30160-4-14040-R

Ausführung

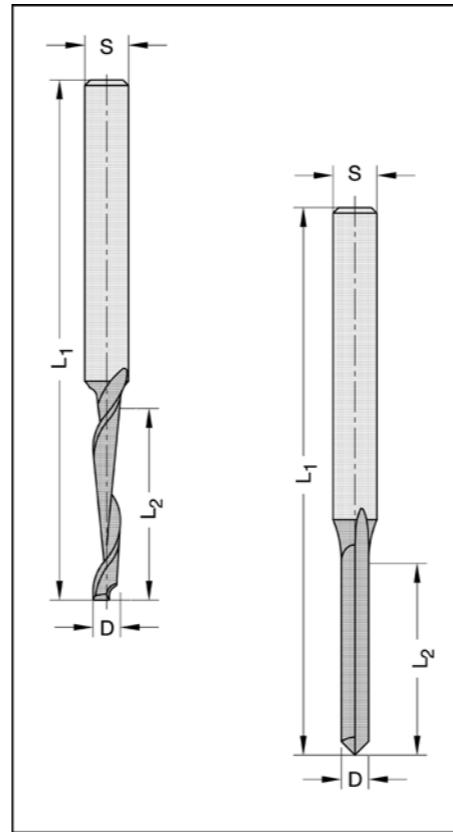
Zwei Räumerschneiden und zwei Vorschneider. Rechtslauf.

Anwendung

Zum Aufspannen auf Spiralbohrer mit Rückenführung. Für alle Holzarten.

Zubehör / Ersatzteile	Bestellnummer
Gewindestift M 5 x 4 ISO 4029 (bis d = 6 mm)	39070-0-05040-R
Gewindestift M 6 x 5 ISO 4029 (ab d = 8 mm)	39070-0-06050-R

Wasserschlitzzfräser Z1 HS (HSS-E)



25217 gewunden

D mm	L ₂ mm	L ₁ mm	Schaft mm	Bestellnummer
5	35	80	8	25217-4-05035-R
5	40	100	8	25217-4-05040-R
6	40	100	8	25217-4-06040-R

25221 gerade

D mm	L ₂ mm	L ₁ mm	Schaft mm	Bestellnummer
5	55	100	8	25221-4-05055-R

Ausführung

Nr. 25217: Gewundene Form, einschneidig.

Nr. 25221: Mit Bohrspitze.

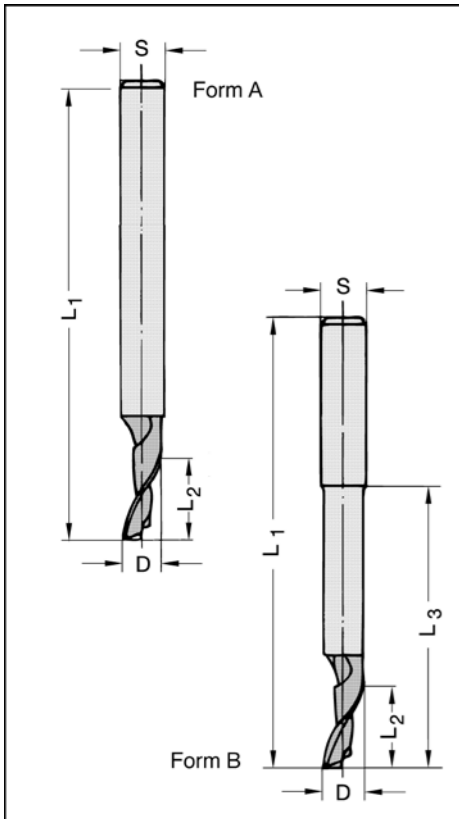
Rechtslauf.

Anwendung

Verwendung auf Kopier- oder Wasserschlitzzfräsmaschinen der Fabrikate Elumatec, Haffner, Rotox, Striffler, Wegoma etc.

Nr. 25221 speziell für Kunststoffprofile (PVC).

Kopierfräser Z1 HS (HSS-E) zur Aluminium- und Kunststoffbearbeitung



25213-4

D mm	L ₂ mm	L ₃ mm	L ₁ mm	Schaft mm	Bestellnummer
Form A					
3	12	-	60	8	25213-4-03012-R
4	12	-	60	8	25213-4-04012-R
8	14	-	80	8	25213-4-08014-R
8	14	-	120	8	25213-4-08120-R
10	14	-	80	8	25213-4-10014-R
12	14	-	80	8	25213-4-12014-R
Form B					
5	18	35	80	8	25213-4-05035-R
5	16	45	90	8	25213-4-05045-R
6	16	45	90	8	25213-4-06045-R
8	14	68	100	8	25213-4-08068-R

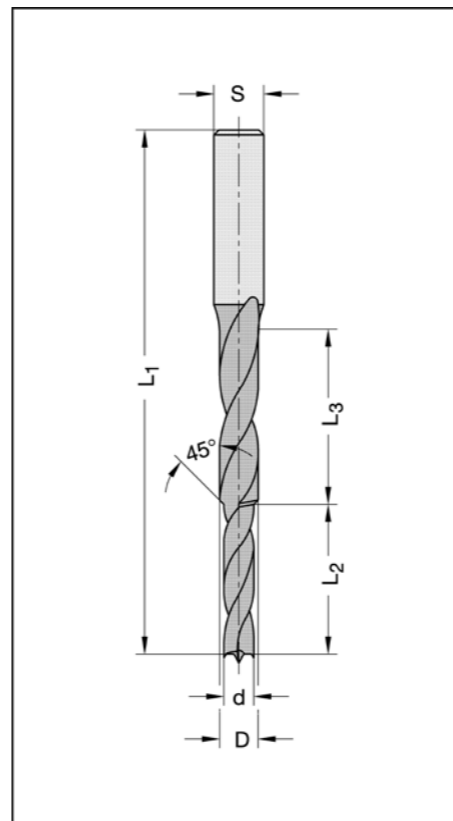
Ausführung

Eine gewundene Schneide HS (HSS-E), bohr- und umfangschneidend. Form B mit freigeschliffenem Hals. Rechtslauf.

Anwendung

Zum Fräsen von Nuten, Schlitzen und Ausschnitten in Aluminium und Kunststoffen auf Kopierfräsmaschinen wie z. B. Elumatec, Haffner, Rotox, Striffler, Wegoma, usw.

Stufenbohrer HS



30185-4 für Einbohrbänder

Bandgröße	D mm	d mm	L ₂ mm	L ₃ mm	L ₁ mm	Schaft mm	Bestellnummer
13/15	6,8	6,0	15	50	105	10 x 30	30185-4-06801-R
14,5	7,2	6,3	24	40	105	10 x 30	30185-4-07201-R
16	7,7	6,7	30	35	105	10 x 30	30185-4-07701-R
18	8,7	7,7	30	35	105	10 x 30	30185-4-08701-R
20	9,8	8,8	30	35	105	10 x 30	30185-4-09801-R

Ausführung

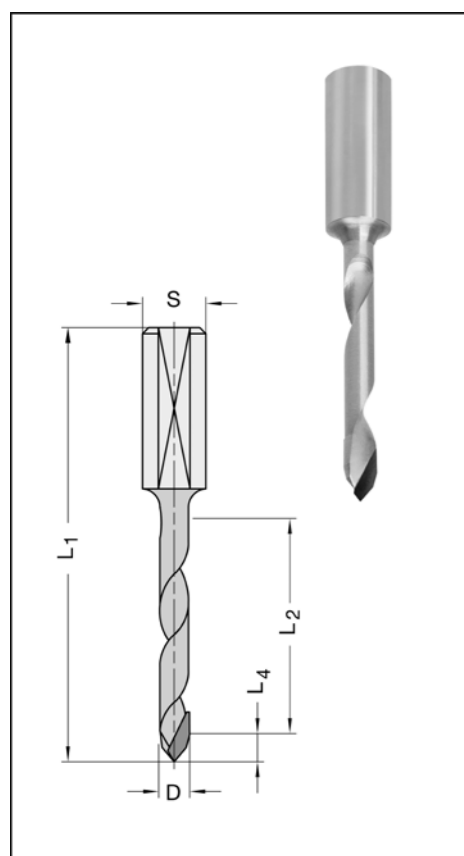
Vorböhrer mit Zentrierspitze und Vorschneidern. Nachbohrer mit Ansenkung 45°. Zylindrischer Schaft ohne Spannfläche. Rechtslauf.

Anwendung

Für abgestufte Bohrungen zum Einschrauben von Einbohrbändern wie z.B. Anuba, Simons etc. Verwendung mit Bohrschablonen und -geräten sowie auf CNC-Maschinen.

VHW Ausführung auf Anfrage.

DP-Durchgangslochbohrer Z1



30565-9

D mm	L ₂ mm	L ₄ mm	Schaft mm	Bestellnummer
Gesamtlänge 57,5 mm				
5	23	4,5	10 x 26	30565-9-05027-L
5	23	4,5	10 x 26	30565-9-05027-R
Gesamtlänge 70 mm				
4	30	3,0	10 x 26	30565-9-04030-L
4	30	3,0	10 x 26	30565-9-04030-R
5	35	4,5	10 x 26	30565-9-05035-L
5	35	4,5	10 x 26	30565-9-05035-R
6	35	5,5	10 x 26	30565-9-06035-L
6	35	5,5	10 x 26	30565-9-06035-R
8	35	6,5	10 x 26	30565-9-08035-L
8	35	6,5	10 x 26	30565-9-08035-R
10	35	7,5	10 x 26	30565-9-10035-L
10	35	7,5	10 x 26	30565-9-10035-R
12	35	8,5	10 x 26	30565-9-12035-L
12	35	8,5	10 x 26	30565-9-12035-R

Ausführung

- * DP-bestückter Schneidträger aus Stahl
- * Spitze Doppelfasengeometrie für ausrissfreie Durchgangsbohrungen
- * Schaft mit Spannfläche und Einstellschraube

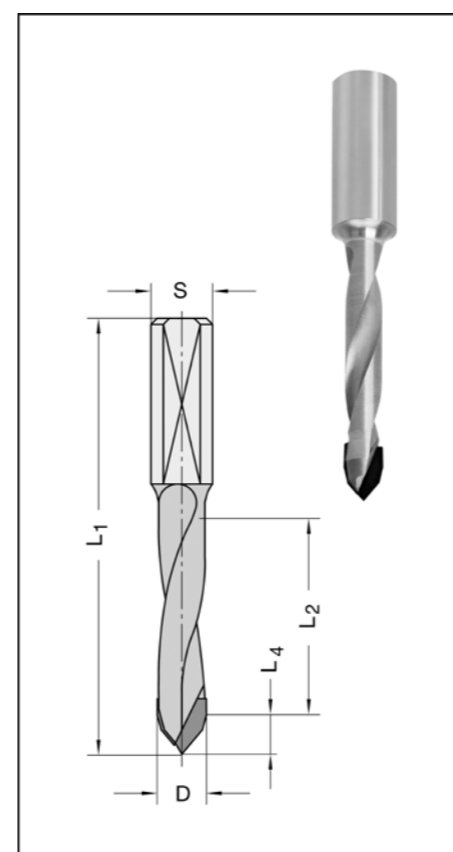
Anwendung

- * Für Durchgangslochbohrungen in klassischen Holzwerk- und besonders abrasiven Werkstückstoffen (HPL, zementgebundene Spanplatten etc.)
- * Einsatz auf BAZ und Durchlaufbohranlagen

Einsatzempfehlung

n = 4 500 - 9 000 min⁻¹
v_f = 0,5 - 2 m/min

DP-Durchgangslochbohrer Z2



30566-9

D mm	L ₂ mm	L ₄ mm	Schaft mm	Bestellnummer
Gesamtlänge 70 mm				
8	35	6,4	10 x 26	30566-9-08035-L
8	35	6,4	10 x 26	30566-9-08035-R
10	35	8,6	10 x 26	30566-9-10035-R
12	35	9,5	10 x 26	30566-9-12035-L
12	35	9,5	10 x 26	30566-9-12035-R

Ausführung

- * DP-bestückter Schneidträger aus Stahl
- * Spitze Doppelfasengeometrie für ausrissfreie Durchgangsbohrungen
- * Schaft mit Spannfläche und Einstellschraube

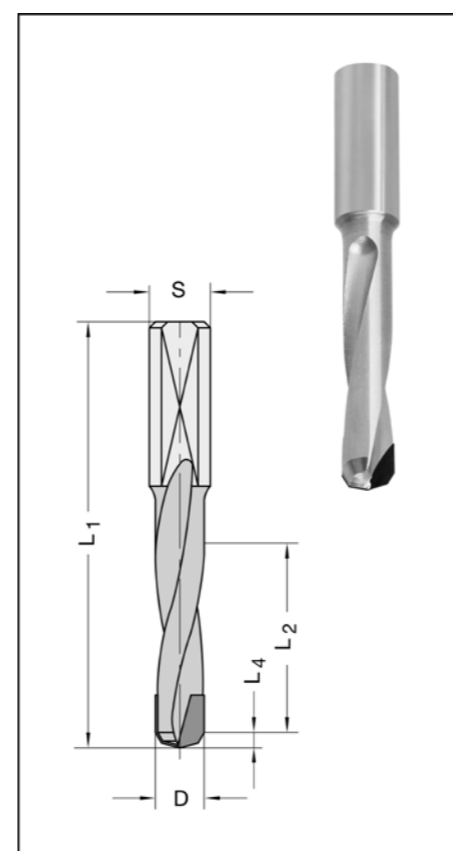
Anwendung

- * Für Durchgangslochbohrungen in klassischen Holzwerk- und besonders abrasiven Werkstückstoffen (HPL, zementgebundene Spanplatten etc.)
- * Einsatz auf BAZ und Durchlaufbohranlagen
- * Vorschub ist gegenüber 30565 bis zu 50% höher anzusetzen

Einsatzempfehlung

n = 4 500 - 9 000 min⁻¹
v_f = 0,8 - 3 m/min

DP-Dübellochbohrer Z2



30540-9

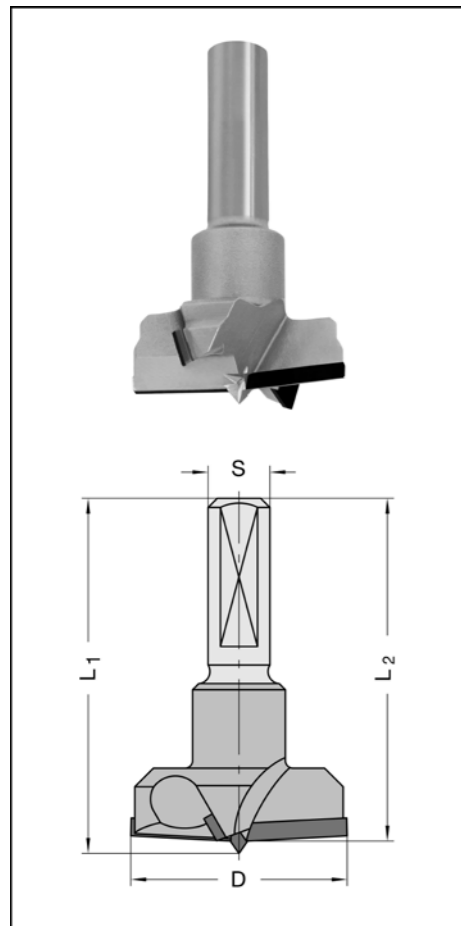
D mm	L ₂ mm	L ₄ mm	Schaft mm	Bestellnummer
Gesamtlänge 57,5 mm				
8	27	2,6	10 x 26	30540-9-08025-L
8	27	2,6	10 x 26	30540-9-08025-R
Gesamtlänge 70 mm				
8	35	2,6	10 x 30	30540-9-08035-L
8	35	2,6	10 x 30	30540-9-08035-R
10	35	3,2	10 x 30	30540-9-10035-L
10	35	3,2	10 x 30	30540-9-10035-R
12	35	3,9	10 x 30	30540-9-12035-L
12	35	3,9	10 x 30	30540-9-12035-R

Ausführung

- * DP-bestückter Schneidträger aus Stahl
- * Flache Doppelfasengeometrie für ausrissfreie Bohrungen
- * Schaft mit Spannfläche und Einstellschraube

Anwendung

- * Für Sacklöcher in klassischen Holzwerk- und besonders abrasiven Werkstückstoffen (HPL, zementgebundene Spanplatten etc.)
- * Für Durchgangslochbohrungen in HPL, GFK und CfK
- * Einsatz auf BAZ und Durchlaufbohranlagen



30300-9

D mm	L ₂ mm	L ₁ mm	Schaft mm	Bestellnummer
Gesamtlänge 57,5 mm				
25	55,5	57,5	10 x 26	30300-9-25057-R
35	55,5	57,5	10 x 26	30300-9-35057-R
Gesamtlänge 70 mm				
15	68	70	10 x 26	30300-9-15070-L
15	68	70	10 x 26	30300-9-15070-R
20	68	70	10 x 26	30300-9-20070-L
20	68	70	10 x 26	30300-9-20070-R
30	68	70	10 x 26	30300-9-30070-L
30	68	70	10 x 26	30300-9-30070-R
35	68	70	10 x 26	30300-9-35070-L
35	68	70	10 x 26	30300-9-35070-R

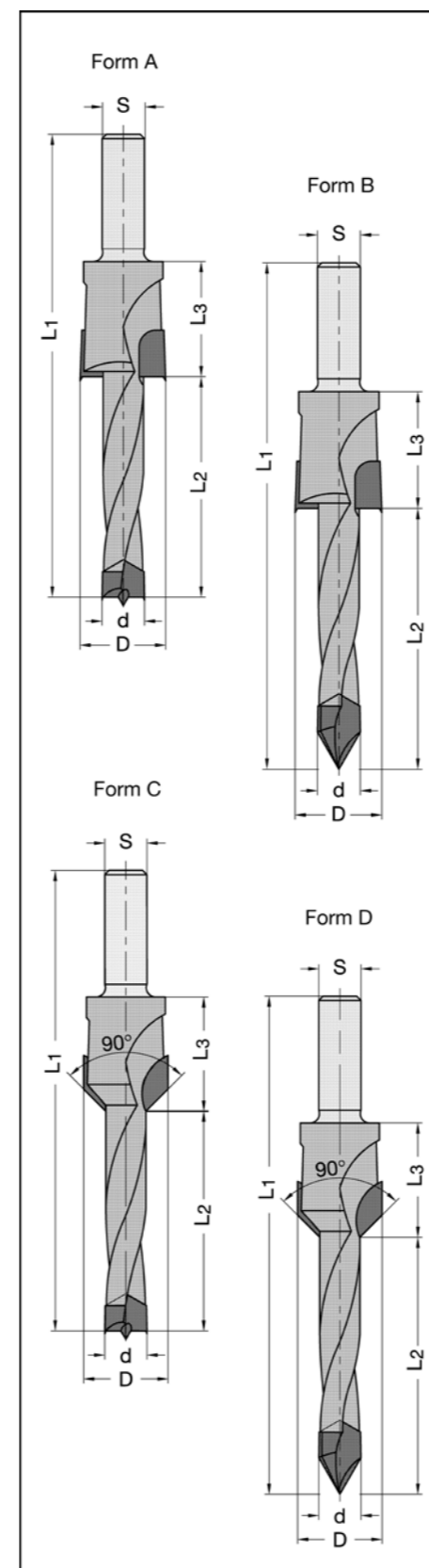
Weitere Abmessungen auf Anfrage.

Ausführung

- * DP-bestückter Schneidenträger aus Stahl
- * Zwei Räumerschneiden, zwei Vorschneider in Sonderform und HW-Zentrierspitze
- * Schaft mit Spannfläche und Einstellschraube

Anwendung

- * Für Sacklöcher in klassischen Holzwerk- und besonders abrasiven Werkstückstoffen (HPL, zementgebundene Spanplatten etc.)
- * Einsatz auf BAZ und Durchlaufbohranlagen



30170 / 30180

Ausführung Form A, B (30170)

Nachbohrer mit Vorschneidern. Vorbohrer mit Spitze und Vorschneidern (= Form A) oder Dachformspitze (= Form B).

D= 15 - 35 mm (HS und HW)
L₁= 70 - 165 mm (HS und HW)

Ausführung Form C, D (30180)

Nachbohrer mit Ansenkwinkel 90°, Vorbohrer mit Spitze und Vorschneidern (= Form C) oder Dachformspitze (= Form D).

D= 15 - 35 mm (HS) bzw. D= 15 - 25 mm (HW)
L₁= 70 - 165 mm (HS) bzw. L₁= 70 - 120 mm (HW)

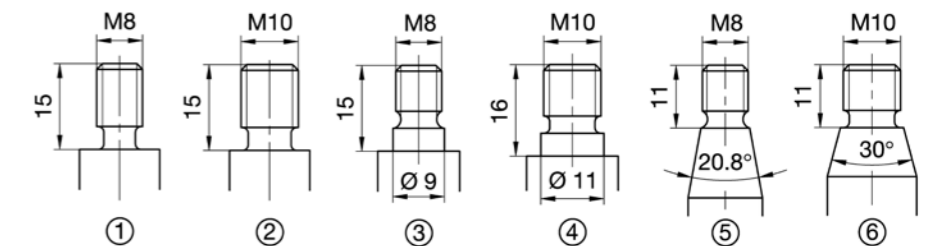
HS: mit Rückenführung

HW: Spiralteil kunststoffbeschichtet, ohne Rückenführung.

Bestellangaben:

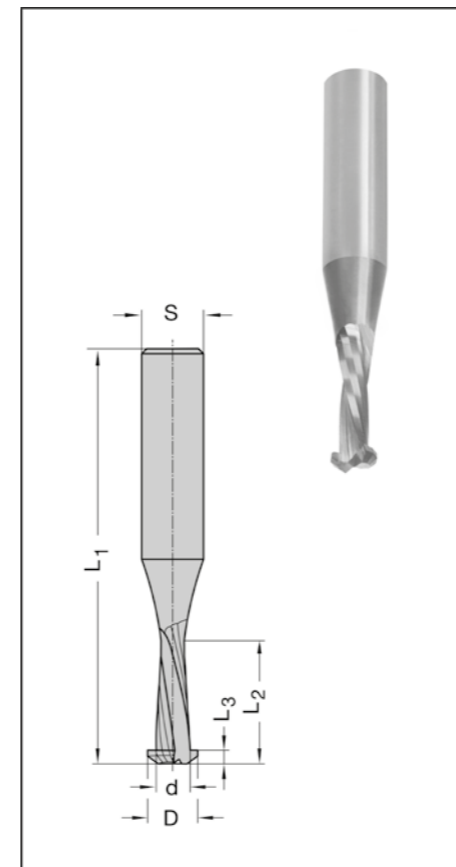
Form, Schneidstoff, Drehrichtung und alle Maße gemäss Zeichnungen. Auch mit Gewindeschaft lieferbar (bitte Form angeben).

Mindestmenge: Zwei Stück gleicher Abmessung und Drehrichtung.
Preise auf Anfrage.





Vollhartmetallfräser



20535-6

D mm	d mm	L ₂ mm	L ₃ mm	L ₁ mm	Schaft mm	Bestellnummer
Vollhartmetall						
9,8	7	23,5	2,7	80	12	20535-6-10001-R
Vollhartmetall diamant beschichtet						
9,8	7	23,5	2,7	80	12	20535-6-10002-R

Ausführung

Aus Vollhartmetall mit zwei wendelförmigen Spannuten. Rechtslauf - Linksdrall. Für mechanischen Vorschub.

DP-beschichtet:

Für alle gängigen Plattenwerkstoffe deutlich verlängerten Standweg.

Unbeschichtet:

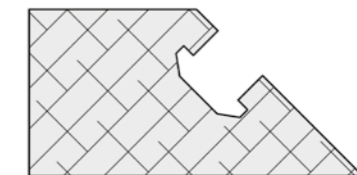
Für Massivholz oder alle gängigen Plattenwerkstoffe.

Anwendung

Zum Einfräsen der "Lamello ClamexP®"- System-Nut auf CNC-Fünfsachs-Maschinen.

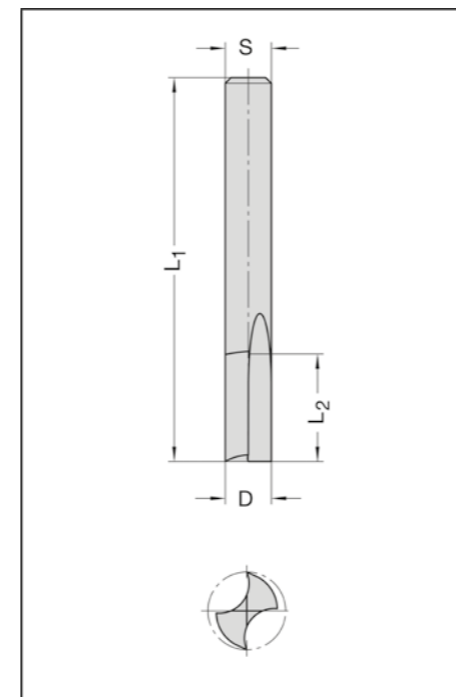
Vorteile:

- Hohe Standwege durch hochwertige HW-Sorte oder Diamantbeschichtung



Vollhartmetallfräser

Oberfräser Z2 VHW



20200-6

D mm	L ₂ mm	L ₁ mm	Schaft mm	Bestellnummer
5	12	48	5	20200-6-05000-R
6	14	50	6	20200-6-06000-R
8	18	55	8	20200-6-08000-R
10	20	58	10	20200-6-10000-R
12	26	64	12	20200-6-12000-R

Ausführung

Vollhartmetallkörper mit zwei geraden Schneiden, bohr- und umfangschneidend. Durchgehend zylindrisch. Rechtslauf. Für mech. und Handvorschub.

Anwendung

Durch spezielle Spannutenform (s. Abb.) besonders geeignet zur Bearbeitung von Kunststoffen und Aluminiumblechen. Zur Bearbeitung von Voll-Aluminium nur nach Umschliff geeignet.

Einzahn-Schlichtfräser Z1 VHW

25212 / 25213-6

D mm	L ₂ mm	L ₁ mm	Schaft mm	Bestellnummer
Linksdrall				
3	12	50	3	25212-6-03312-R
4	12	50	4	25212-6-04412-R
6	27	60	6	25212-6-06027-R
8	32	80	8	25212-6-08032-R
Rechtsdrall				
3	12	50	3	25213-6-03312-R
3	12	60	6	25213-6-03012-R
4	12	50	4	25213-6-04412-R
4	12	60	6	25213-6-04012-R
5	17	50	5	25213-6-05517-R
5	16/35 ¹⁾	80	8	25213-6-05080-R
5	20/35 ¹⁾	90	8	25213-6-05090-R
5	45 ¹⁾	100	8	25213-6-05045-R
6	16	60	6	25213-6-06016-R
6	27	60	6	25213-6-06027-R
6	40 ¹⁾	80	6	25213-6-06040-R
8	22	80	8	25213-6-08022-R
8	32	80	8	25213-6-08032-R
8	40 ¹⁾	80	8	25213-6-08040-R
10	32	80	10	25213-6-10032-R

¹⁾ Lange Ausführung nicht geeignet für Arbeiten mit gesamter Schnittlänge.

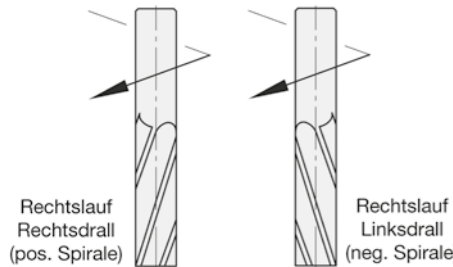
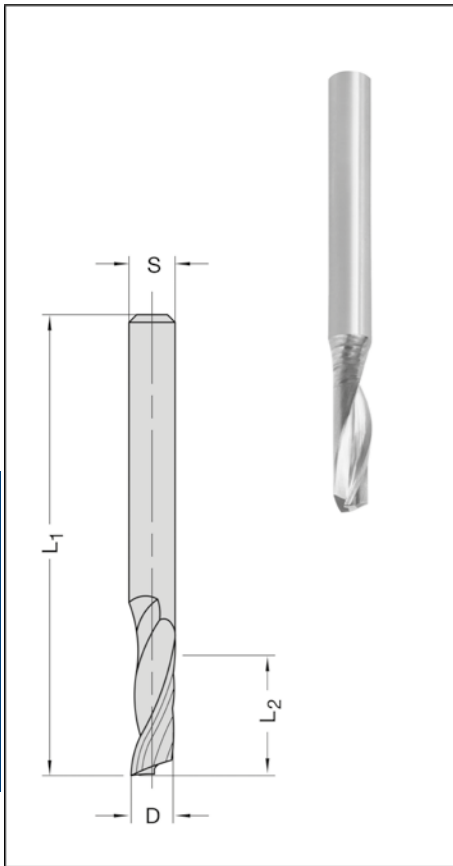
Ausführung

Einschneidige spiralgige Ausführung aus Vollhartmetall, bohr- und umfangschneidend. Rechtslauf. Linkslauf auf Anfrage.

Anwendung

Zum Nuten, Formatieren, Trennen von Aluminium- und Kunststoffteilen, sowie Schichtstoffen und Verbundwerkstoffen, auf Oberfräsen und Kopierfräsmaschinen mit oder ohne CNC-Steuerung. Auch für Massivholz und Spanplatte geeignet. Lange Ausführung speziell für dünnwandige bzw. gewölbte Teile. Erhöhte Bruchgefahr bei Verwendung mit gesamter Schnittlänge.

Linksdrall (Nr. 25212, negative Spirale): Spanauswurf nach unten, z.B. bei dünnen Kunststoffen.
Rechtsdrall (Nr. 25213, positive Spirale): Spanauswurf nach oben, für gut gespannte Werkstücke.



Schlichtfräser GIGASPEED VHW

20250-6 Z3+3

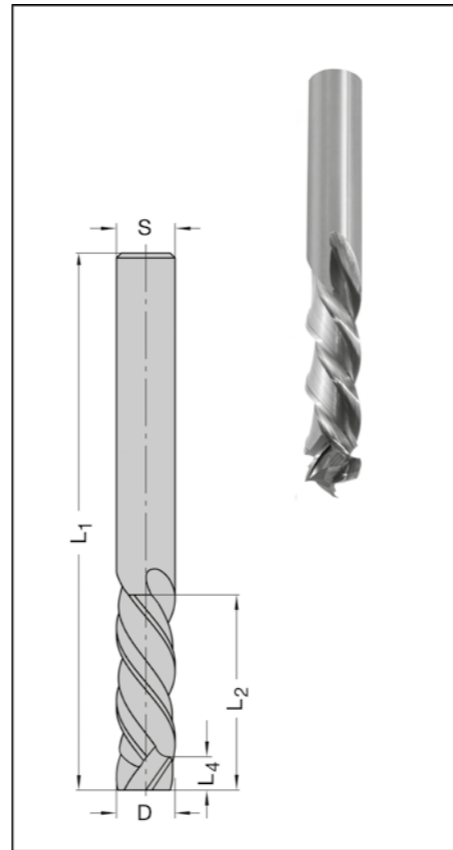
D mm	L ₂ mm	L ₄ mm	L ₁ mm	Schaft mm	JSO - XD	Bestellnummer
8	20	6	80	8	-	20250-6-08020-R
10	25	6	90	10	-	20250-6-10025-R
10	30	6	90	10	-	20250-6-10030-R
12	30	6	100	12	-	20250-6-12030-R
12	35	6	100	12	-	20250-6-12035-R
12	40	6	100	12	-	20250-6-12040-R
14	35	8	100	14	-	20250-6-14035-R
16	35	8	110	16	-	20250-6-16035-R
16	40	8	110	16	-	20250-6-16040-R
16	45	8	110	16	-	20250-6-16045-R
18	45	8	108	18	-	20250-6-18045-R
20	45	10	130	20	-	20250-6-20045-R
20	50	10	130	20	-	20250-6-20050-R
20	55	10	130	20	-	20250-6-20055-R

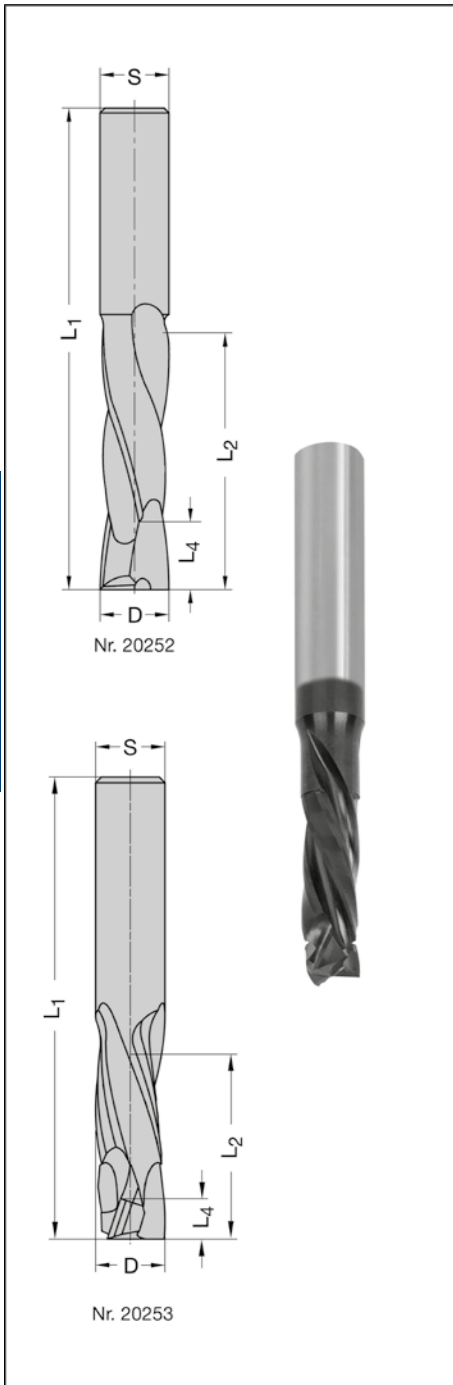
Ausführung

Je zwei bzw. drei versetzt angeordnete Vollhartmetall-Schneiden in Wendelform, mit maximalem Drallwinkel von außen nach innen schneidend. Durchgehend zylindrisch. Grund und umfangschneidend. Rechtslauf. Für mechanischen Vorschub.

Anwendung

Zum Nuten, Fügen, Schlichten, Formatieren von langfaserigen oder sehr weichen Werkstoffen (z.B. Pappelsperholz) und Beschichtungen / Belegungen (Furnier, Dekorpapiere), Massivholz hart und weich sowie MDF und Multiplex. Auch empfehlenswert für die Nestingbearbeitung von Gipskartonplatten. Bedingt für Spanplatte geeignet.





20252 Z2+2

D mm	L ₂ mm	L ₄ mm	L ₁ mm	Schaft mm	JSO - XD	Bestellnummer
8	22	8	70	8	X	20252-6-08022-R
10	32	9	80	10	X	20252-6-10032-R
10*	32	9	70	10	X	20252-6-10132-R
12	32	12	80	12	X	20252-6-12032-R
12	42	10	100	12	X	20252-6-12042-R
16	42	12	105	16	X	20252-6-16042-R
16	52	12	115	16	X	20252-6-16052-R
20	52	15	130	20	X	20252-6-20052-R

* HW 04 für weiche Sperrhölzer und Massivhölzer, insbesondere Pappelsperholz mit Papierdekor in der Caravan-Industrie

20253 Z3+3

D mm	L ₂ mm	L ₄ mm	L ₁ mm	Schaft mm	JSO - XD	Bestellnummer
10	22	7	70	10	X	20253-6-10022-R
10	32	7	80	10	X	20253-6-10032-R
12	24	7	80	12	X	20253-6-12024-R
12	32	7	80	12	X	20253-6-12032-R

Ausführung

Je zwei bzw. drei versetzt angeordnete Vollhartmetall-Schneiden in Wendelform, von außen nach innen schneidend. Durchgehend zylindrisch. Grund- und umfangschneidend. Rechtslauf. Für mechanischen Vorschub.

JSO-XD-Antihaftbeschichtung für höhere Verschleißfestigkeit und längere Standwege.

Anwendung

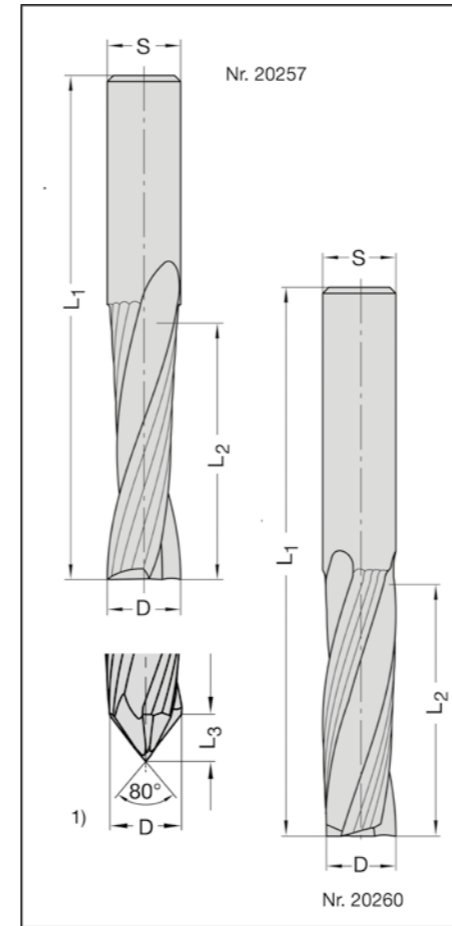
Zum Nuten, Fügen, Schlichten, Formatieren von Holz- und Plattenwerkstoffen unterschiedlichster Zusammensetzung auf CNC-Oberfräsen. Beidseitig hohe Kantenqualität durch nach innen ziehend wirkenden Schnitt.

Einsatzempfehlung:

n = 18 000 - 35 000 min⁻¹
 Z = 2+2 für Vorschübe unter 20 m/min
 Z = 3+3 für Vorschübe über 20 m/min

Besonders geeignet auch für Nesting-Bearbeitungen.

- Geringe Schnitt- und Vorschubkräfte
- Gute Späneentsorgung
- Beidseitig saubere Schnittkanten



1) VHW-Bohrfräser für Durchgangsbohrungen siehe Seite 3.8

20257 / 20258 Z2 Rechtslauf

D mm	L ₂ mm	L ₁ mm	Schaft mm	JSO - XD	Bestellnummer
12	42	90	12	-	20258-6-12040-R
Rechtsdrill					
5	17	50	5	-	20257-6-05017-R
6	17	60	6	-	20257-6-06017-R
6	27	60	6	-	20257-6-06027-R
8	25	80	8	-	20257-6-08025-R
8	32	80	8	-	20257-6-08032-R
10	30	75	10	-	20257-6-10030-R
12	42	90	12	-	20257-6-12040-R
16	55	110	16	-	20257-6-16050-R
20	55	115	20	-	20257-6-20050-R

Linksdrill

5	17	50	5	-	20258-6-05017-R
6	17	60	6	-	20258-6-06017-R
7	20	80	8	-	20258-6-07020-R
8	25	80	8	-	20258-6-08025-R
10	30	75	10	-	20258-6-10030-R
12	42	90	12	-	20258-6-12040-R

20260 / 20261 Z3 Rechtslauf

D mm	L ₂ mm	L ₁ mm	Schaft mm	JSO - XD	Bestellnummer
12	42	90	12	X	20260-6-12040-R
14	55	110	14	X	20260-6-14055-R
16	35	90	16	X	20260-6-16035-R
16	55	110	16	X	20260-6-16055-R
18	55	115	18	X	20260-6-18055-R
20	55	115	20	X	20260-6-20055-R
20	75	135	20	X	20260-6-20075-R
20*	107	167	20	X	20260-6-20107-R

Linksdrill

12	42	90	12	X	20261-6-12040-R
16	55	110	16	X	20261-6-16055-R

* Sonderqualität HW 07 für wesentlich erhöhte Standzeiten

20262 Z3 Linkslauf

D mm	L ₂ mm	L ₁ mm	Schaft mm	JSO - XD	Bestellnummer
Linksdrill					
16	55	110	16	-	20262-6-16055-L
20	75	135	20	-	20262-6-20075-L

Ausführung

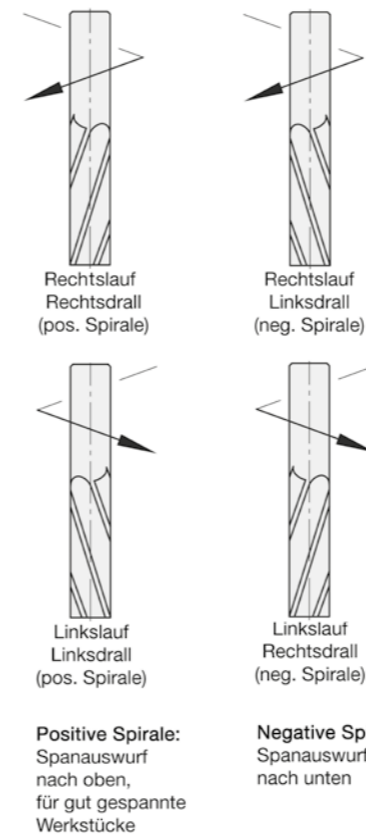
Zwei bzw. drei spiralgenutete Vollhartmetall-Schneiden. Grund- und umfangschneidend, durchgehend zylindrisch. Ab D = 16 mm nur für mechanischen Vorschub.

JSO-XD-Antihaftbeschichtung für höhere Verschleißfestigkeit und längere Standwege.

Anwendung

Zum Trennen, Kopieren, Formatschneiden etc. von Holz- und Plattenwerkstoffen unterschiedlichster Zusammensetzung auf CNC-Oberfräsen. Zum Fertigfräsen bei begrenztem Aufmaß (bis max. 5 mm). Hohe Standzeiten und geringe Vorschubkräfte.

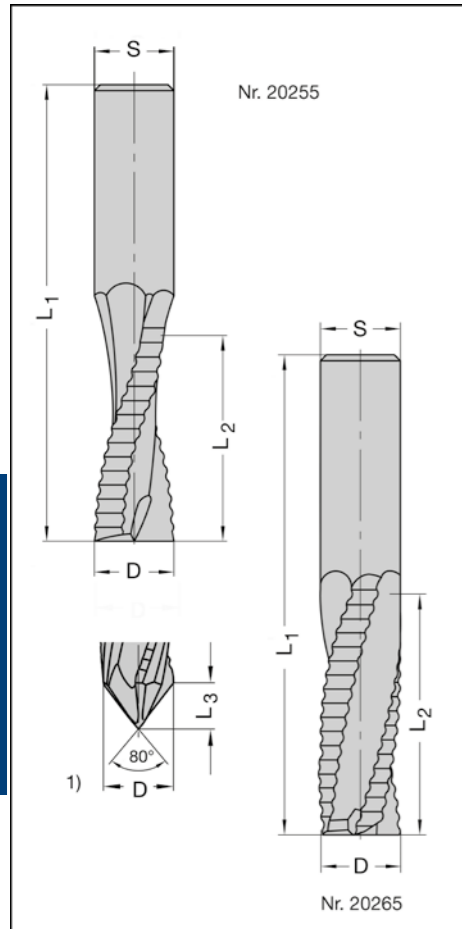
Z = 2 für Vorschübe bis 10 m/min
 Z = 3 für Vorschübe über 10 m/min



Positive Spirale:
Spanauswurf nach oben, für gut gespannte Werkstücke

Negative Spirale:
Spanauswurf nach unten

Schruppfräser VHW



20255 / 20256 Z2 Rechtslauf

D mm	L ₂ mm	L ₁ mm	Schaft mm	JSO - XD	Bestellnummer
Rechtsdrill					
10	30	75	10	-	20255-6-10030-R
12	42	90	12	-	20255-6-12040-R
16	55	110	16	-	20255-6-16050-R
Linksdrill					
10	30	75	10	-	20256-6-10030-R

20264 / 20265 Z3 Rechtslauf

D mm	L ₂ mm	L ₁ mm	Schaft mm	JSO - XD	Bestellnummer
Rechtsdrill					
12	42	90	12	X	20265-6-12040-R
14	55	110	14	X	20265-6-14055-R
16	35	90	16	X	20265-6-16035-R
16	55	110	16	X	20265-6-16055-R
16*	55	110	16	X	20265-6-16155-R
18	55	115	18	X	20265-6-18055-R
18 ²⁾	55	135	25	X	20264-6-18556-R
20	55	115	20	X	20265-6-20055-R
20	75	135	20	X	20265-6-20075-R
20*	90	150	20	X	20265-6-20090-R
20	107	167	20	X	20265-6-20107-R
30	120	195	25	X	20265-6-30120-R

* Sonderqualität HW 07 für wesentlich erhöhte Standzeiten
²⁾ mit gelötetem Stahlschaft und inkl. Längeneinstellschraube

20267 Z3 Linkslauf

D mm	L ₂ mm	L ₁ mm	Schaft mm	JSO - XD	Bestellnummer
Linksdrill					
16	55	110	16	-	20267-6-16055-L

Ausführung

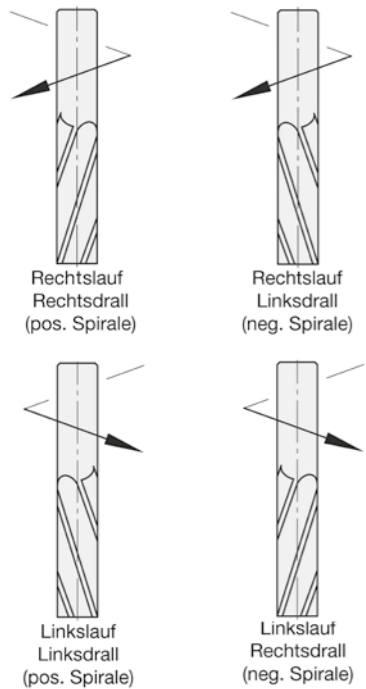
Zwei bzw. drei spiralgenutete Vollhartmetall-Schneiden, mit Schruppzahnung (Wellenschliff). Durchgehend zylindrisch. Grund- und umfangschneidend. Ab D = 16 mm nur für mechanischen Vorschub.

JSO-XD-Antihaftbeschichtung für höhere Verschleißfestigkeit und längere Standwege.

Anwendung

Zum Trennen, Kopieren, Formatieren etc. in Schruppqualität von Holz- und Plattenwerkstoffen unterschiedlichster Zusammensetzung auf CNC-Oberfräsen. Hohe Standzeiten und geringe Vorschubkräfte durch feine Spanunterteilung.

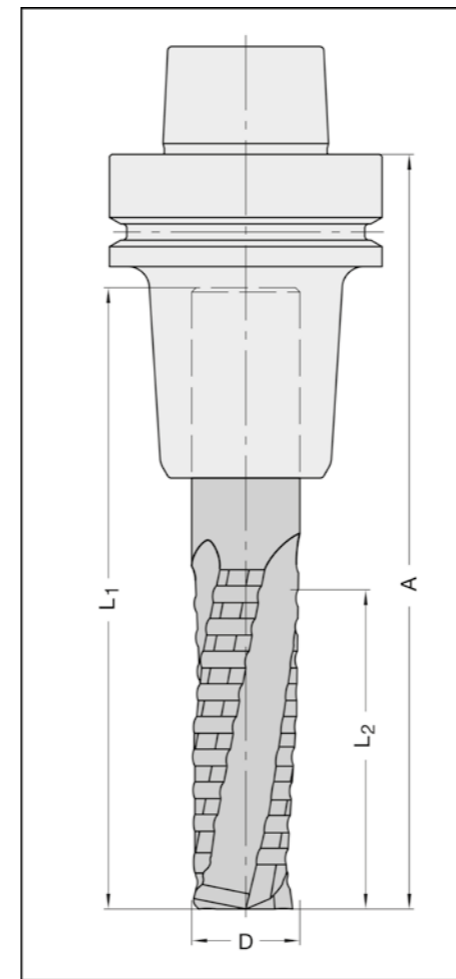
Z = 2 für Vorschübe bis 10 m/min
 Z = 3 für Vorschübe über 10 m/min



Positive Spirale:
Spanauswurf nach oben, für gut gespannte Werkstücke

Negative Spirale:
Spanauswurf nach unten

Schrupp-Schlichtfräser Z3 VHW



20259

D mm	L ₂ mm	L ₁ mm	A mm	Schaft mm	Bestellnummer
Rechtslauf-Rechtsdrill					
12	45	100	-	12	20259-6-12045-R
14	45	100	-	14	20259-6-14045-R
16	55	110	-	16	20259-6-16055-R
18	60	120	-	18	20259-6-18060-R
20	75	130	-	20	20259-6-20075-R
Linkslauf-Linksdrill					
18	60	120	-	18	20259-6-18060-L
20	75	130	-	20	20259-6-20075-L
komplett mit Schrumpfspannfutter Thermotec Rechtslauf-Rechtsdrill					
12	45	100	132	HSK-F 63	20259-6-12063-R
14	45	100	132	HSK-F 63	20259-6-14063-R
16	55	110	142	HSK-F 63	20259-6-16063-R
18	60	120	182	HSK-F 63	20259-6-18063-R
20	75	130	162	HSK-F 63	20259-6-20063-R
komplett mit Schrumpfspannfutter Thermotec Linkslauf-Linksdrill					
18	60	120	182	HSK-F 63	20259-6-18063-L
20	75	130	162	HSK-F 63	20259-6-20063-L

Ausführung

Schrupp-Schlichtfräser aus Sonderqualität HW 07 mit standwegverlängernder JSO-XD-Beschichtung. Grund- und umfangschneidend. Auf Wunsch komplett im Schrumpfspannfutter Thermotec für bestmöglichen Rundlauf. Für mechanischen Vorschub.

Anwendung

Vorzugsweise zum Fräsen von Hartholz in nahezu Schlichtqualität, insbesondere im Treppen und Gestellbau.

- Geringerer Kraftaufwand durch Schnittaufteilung Z1+1+1
- Weniger Schneidenbelegung durch JSO-XD-Beschichtung
- Im Verbund mit Schrumpfspannfutter Thermotec hohe Fräsqualität, durch exzellenten Rundlauf und hohe Laufruhe



Einsatzempfehlung:

Werkstückstoff	n [1/min]	v _f [m/min]	Anwendung
Hartholz	18 - 24 000	8 - 12	Trennschnitt
		12 - 18 längs 5 - 8 quer	Formatieren
Weichholz	18 - 24 000	10 - 15	Trennschnitt
		15 - 20 längs 7 - 10 quer	Formatieren
Plattenwerkstoffe	18 - 24 000	10 - 18	Trennschnitt
		15 - 25	Formatieren

Bohrfräser VHW

20268 für Spionloch- und Durchgangsbohrungen

D mm	L ₂ mm	Z	L ₃ mm	L ₁ mm	Schaft mm	Bestellnummer
12	47	2	9	110	12	20268-6-12000-R
14	42	2	9	100	14	20268-6-14000-R
16	51	2	9	120	16	20268-6-16000-R
16	73	3	9	140	16	20268-6-16373-R

20269 für Drückerloch und Schlosszylinder

D mm	L ₂ mm	Z	L ₃ mm	L ₁ mm	Schaft mm	Bestellnummer
16	51	2	9	120	16	20269-6-16000-R
16	73	3	9	140	16	20269-6-16373-R

Ausführung

Zwei bzw. drei wendelförmige HW-Schneiden mit Bohreranschiff 80°, Nr. 20269 mit Schruppzahnung. Durchgehend zylindrisch. Rechtslauf/Rechtsdrall. Für mechanischen Vorschub.

JSO-XD-Antihaftbeschichtung für höhere Verschleißfestigkeit und längere Standwege.

Anwendung

Bohrfräser Nr. 20268 für Durchgangs- und Spionlochbohrungen, Schruppfräser Nr. 20269 für Drückerlochbohrungen und Schlosszylinderausfräsungen auf CNC-Maschinen.

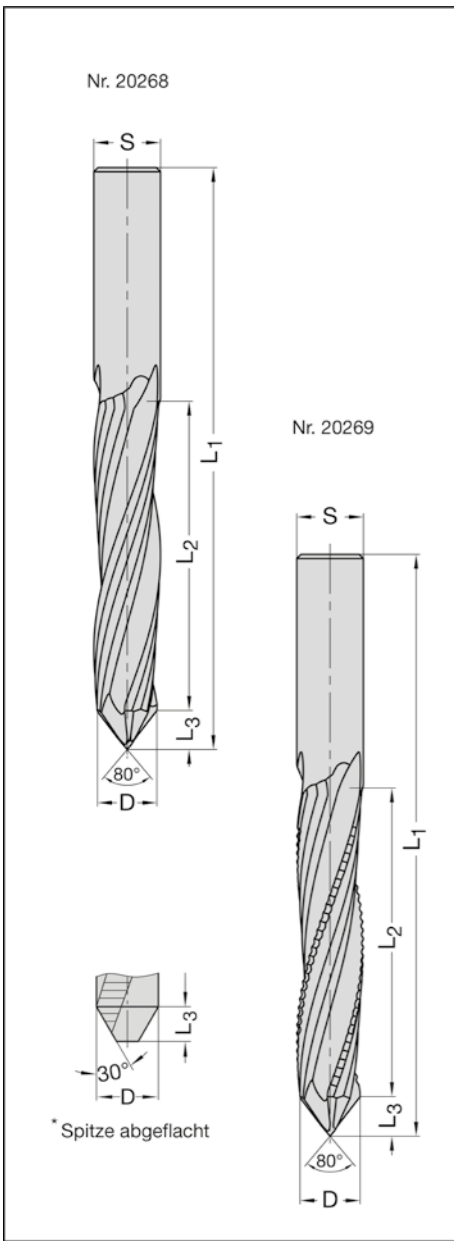
Anwendungsempfehlung VHW-Bohrfräser

Schritt 1:

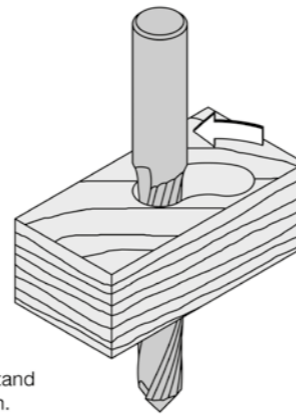
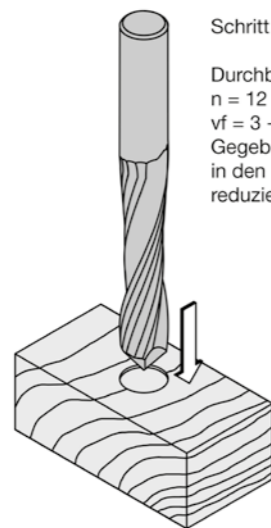
Durchbohren des Werkstückes.
 $n = 12\ 000 - 24\ 000\ \text{min}^{-1}$
 $vf = 3 - 6\ \text{m/min}$
 Gegebenenfalls bei kritischen Beschichtungen in den Deckschichtbereichen den Vorschub reduzieren.

Schritt 2:

Fräsvorgang.
 $n = 12\ 000 - 24\ 000\ \text{min}^{-1}$
 $Z = 2: vf = 5 - 10\ \text{m/min}$
 $Z = 3: vf = 10 - 15\ \text{m/min}$
 Den oberen Schneidenüberstand so gering wie möglich wählen.



* Umschleifen auf abgeflachte Spitze zum zirkularen Eintauchen gegen Mehrpreis möglich. Preise siehe Seite 7.30



Ausspitzfräser Z2 VHW

20247

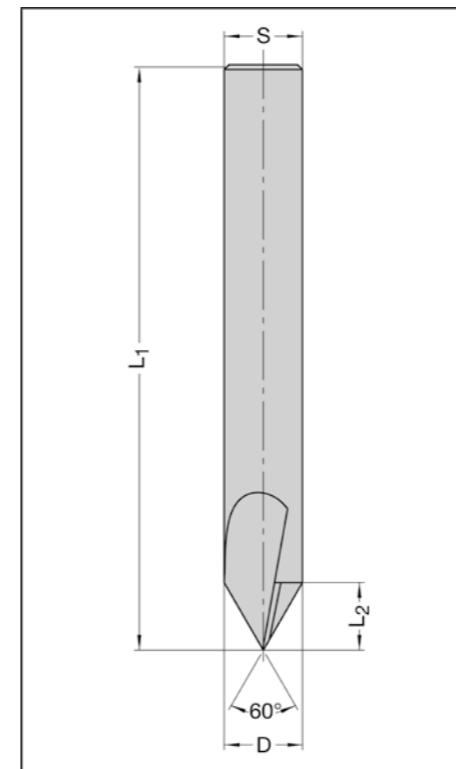
D mm	L ₂ mm	L ₁ mm	Winkel	Schaft mm	Bestellnummer
Linkslauf					
16	14	120	60°	16	20247-6-16000-L
Rechtslauf					
16	14	120	60°	16	20247-6-16000-R

Ausführung

Durchgehender zylindrischer Vollhartmetallkörper mit zwei am Grund absolut spitz auslaufenden Schneiden. Für mechanischen Vorschub.

Anwendung

Zum Ausspitzen/Fertigfräsen der Ecken von Ausschnitten (z.B. Türenfertigung) auf 5-Achs-Maschinen. Auch zum Ziermuten- und Schriftenfräsen geeignet.



Schlosskastenfräser VHW

20254 Z2 oder Z3

D mm	L ₂ mm	L ₃ mm	L ₁ mm	Z	Schaft mm	Bestellnummer
14	25	100	155	2	14 x 50	20254-6-14015-R
16	25	120	175	2	16 x 50	20254-6-16025-R
16	30	115	170	3	16 x 50	20254-6-16003-R
16	30	115	175	3	20 x 45	20254-6-16005-R
18	30	120	170	3	20 x 45	20254-6-18003-R

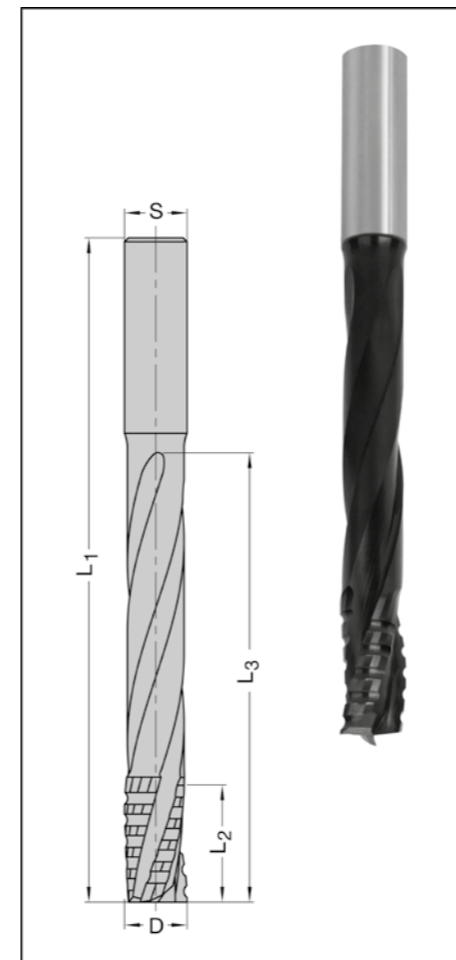
Ausführung

Zwei bzw. drei spiralgenutete HW-Schneiden mit Schruppzahnung. Rechtslauf/Rechtsdrall. Für mechanischen Vorschub. Spannflächen für Weldonaufnahmen (Seite 4.23) gegen Mehrpreis (siehe Seite 7.30).

JSO-XD-Antihaftbeschichtung für höhere Verschleißfestigkeit und längere Standwege.

Anwendung

Zur Herstellung von Schlosskastenausfräsungen bei stufenweiser Zustellung.



20038-6 für zentrischen Einsatz

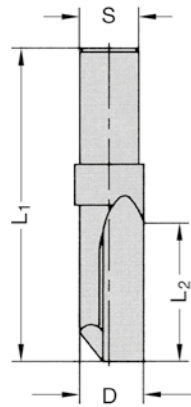
D mm	L ₂ mm	L ₁ mm	Schaft mm	Bestellnummer
8	22	58	8 x 25	20038-6-08022-R
10	22	55	9,5 x 20	20038-6-10000-R

Ausführung

Vollhartmetallkörper mit einer geraden Schneide, bohr- und umfangserschneidend. Hinterschliffener Schneidenteil, zur Verwendung in zentrischen oder nur gering exzentrischen Futter. Rechtslauf. Für mech. und Handvorschub.

Anwendung

Zum Einstechen, Längs- und Konturenfräsen in Harthölzern, Holz- und Plattenwerkstoffen, Kunststoffen und Verbundwerkstoffen auf stationären Oberfräsen und CNC-Maschinen.



Beschichtung für VHW

39888-6 JSO-XD Beschichtung

Bestellnummer	
Mehrpreis auf Anfrage (Abhängig von der Stückzahl und des Durchmessers)	39888-6-00000-0

für
VHW-Bohrer
VHW-Schlichtfräser
VHW-Schrupfräser
VHW-Schrupp-Schlichtfräser
VHW-Schlosskastenfräser
VHW-Wechselmesser

Ausführung

Universelle, dunkelblaue JSO-Mehrlagen-Vorzugsbeschichtung für die Bearbeitung von Kunststoffen, Massivholz und allen gängigen Plattenwerkstoffen. Für viele Standardwerkzeuge bereits ohne Mehraufpreis verfügbar. (Vermerk in den betreffenden Artikelbeschreibungen beachten). Zum nachträglichen Aufbringen auf Standardwerkzeug sowie für Sonderfertigungen, auf Wunsch als JSO-X-Einlagenbeschichtung möglich.

Anwendung

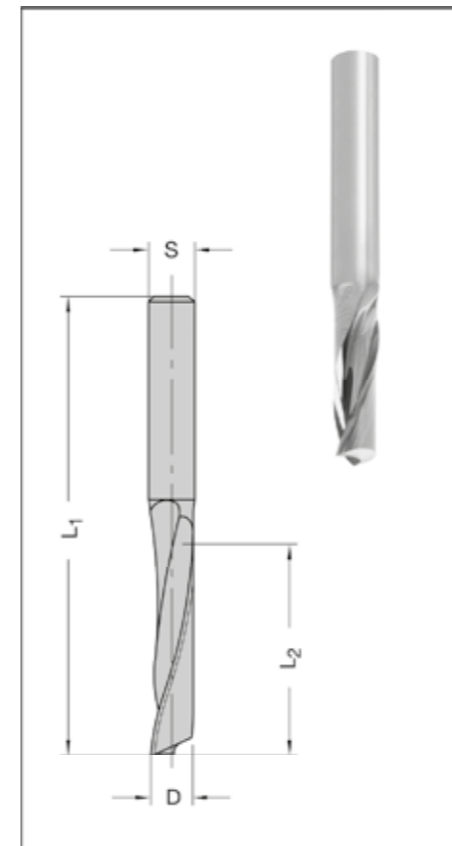
Zur Leistungssteigerung in den unterschiedlichen Anwendungsbereichen. Abhängig von Werkstückstoffen ist eine Standwegsteigerung von 50 - 100% (je nach Werkstückstoff) im Neuzustand zu erreichen. Nach dem Nachschärfen reduziert sich der Standwegvorteil auf ca. die Hälfte des Ausgangswertes.

Einsatzempfehlung:

Gegenüber den Einsatzempfehlungen der unbeschichteten Werkzeuge gibt es keine Unterschiede. Bei der Bearbeitung von Kunststoffen können wegen der geringeren Reibung die beschichteten Werkzeuge mit 20% höherer Vorschubgeschwindigkeit eingesetzt werden.

- hohe Verschleißfestigkeit
- längere Standzeit
- verringerte Aufbauschneidenbildung

Weitere Beschichtungen auf Anfrage lieferbar!



93103 HW 04

D mm	L ₂ mm	L ₁ mm	Schaft mm	Bestellnummer
2	5	50	6	93103-6-02050-R
4	15	50	6	93103-6-04150-R
6	20	60	6	93103-6-06200-R
8	25	70	8	93103-6-08250-R
10	30	70	10	93103-6-10300-R

93113 HW 08

D mm	L ₂ mm	L ₁ mm	Schaft mm	Bestellnummer
6	20	60	6	93113-6-06200-R
8	25	70	8	93113-6-08250-R

Ausführung

Einschneidige spiralförmige Vollhartmetallfräser aus Standard- (HW 04) und Feinstkornhartmetallqualität (HW 08), mit spezieller Schneidengeometrie für beste Oberflächenqualität. Mit polierter Spann- und zusätzlich polierter Freifläche für guten Spantransport und außergewöhnlich gutes Fräsergebnis. Rechtslauf - Rechtsdrill.

Anwendung

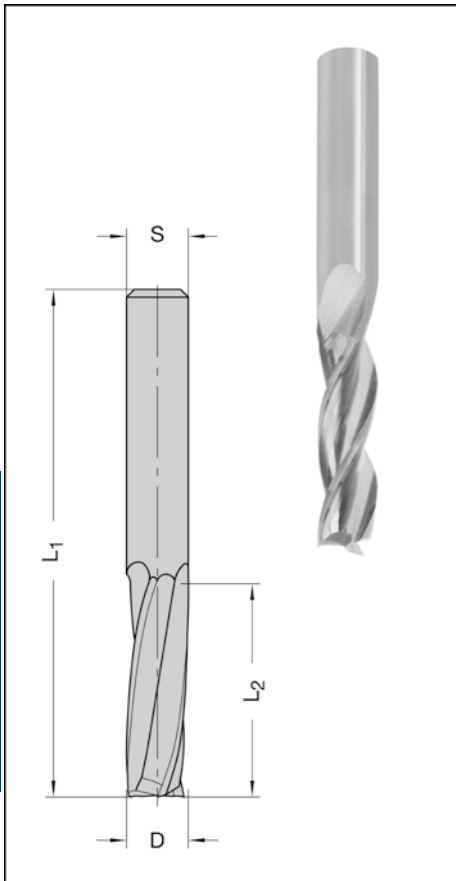
Für die Bearbeitung (Glanzfräsen, Nuten, Formatieren und Trennen) von Thermoplasten wie z.B. PMMA (Acrylglas), PC (Polycarbonat), PE (Polyethylen), PP (Polypropylen), PS (Polystyrol), ABS (Acrylnitril-Butadien-Styrol) und PVC (Polyvinylchlorid). Nahezu glasklare Oberfläche der zu bearbeitenden Kanten durch Vorräsen im Gegenlauf und nachfolgendem Fertigfräsen (bei geringer Spanabnahme) im Gleichlauf.

Einsatzempfehlung:

Schruppen im Gegenlauf
 n = 18 000 - 24 000 min⁻¹, Vorschub v_f = 2 - 6 m/min

Schlichten im Gleichlauf
 n = 18 000 - 24 000 min⁻¹, Vorschub v_f = 0,1 - 0,4 m/min, seitliche Zustellung a_e = 0,1 mm - 0,3 mm

Um Wärmebildung und ggf. Weißbruch zu vermeiden, empfiehlt es sich die Spanabfuhr durch Pressluft zu unterstützen.



93303 HW 04 Z3

D mm	L ₂ mm	L ₁ mm	Schaft mm	Bestellnummer
6	20	50	6	93303-6-06200-R

93503 HW 04 Z5

D mm	L ₂ mm	L ₁ mm	Schaft mm	Bestellnummer
8	30	70	8	93503-6-08300-R
10	40	70	10	93503-6-10400-R

Ausführung

Mehrschneidige spiralförmige Vollhartmetallfräser mit spezieller Schneidengeometrie für beste Oberflächenqualität. Mit polierter Spann- und zusätzlich polierter Freifläche für guten Spantransport und außergewöhnlich gutes Fräsergebnis. Rechtslauf - Rechtsdrill.

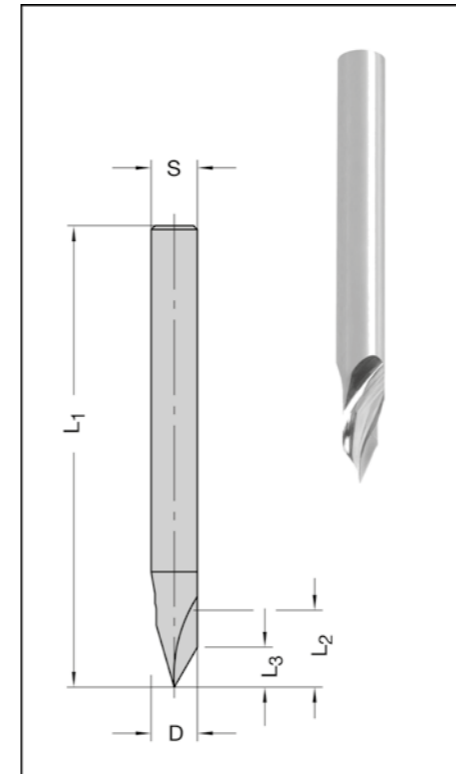
Anwendung

Für die Bearbeitung (Glanzfräsen, Nuten, Formatieren und Trennen) von Thermoplasten wie z.B. PMMA (Acrylglas), PC (Polycarbonat), PE (Polyethylen), PP (Polypropylen), PS (Polystyrol), ABS (Acrylnitril-Butadien-Styrol) und PVC (Polyvinylchlorid). Nahezu glasklare Oberfläche der zu bearbeitenden Kanten durch Vorfräsen im Gegenlauf und nachfolgendem Fertigfräsen (bei geringer Spanabnahme) im Gleichlauf.

Einsatzempfehlung:

Schruppen
n = 18 000 - 24 000 min⁻¹, Vorschub v_f = 6 - 10 m/min (Z3) bzw. 8 - 15 m/min (Z5)

Schlichten im Gleichlauf
n = 18 000 - 24 000 min⁻¹, Vorschub v_f = 0,3 - 0,8 m/min, seitliche Zustellung a_p = 0,1 - 0,3 mm



96123 HW 04

D mm	L ₂ /L ₃ mm	Winkel Grad	L ₁ mm	Schaft mm	Bestellnummer
6	10/5	60	60	6	96123-6-06600-R
6	10/3	90	60	6	96123-6-06900-R

Ausführung

Einschneidige spiralförmige Vollhartmetallfräser mit spezieller Schneidengeometrie für beste Oberflächenqualität. Mit polierter Spann- und zusätzlich polierter Freifläche für guten Spantransport und außergewöhnlich gutes Fräsergebnis. Rechtslauf - Rechtsdrill.

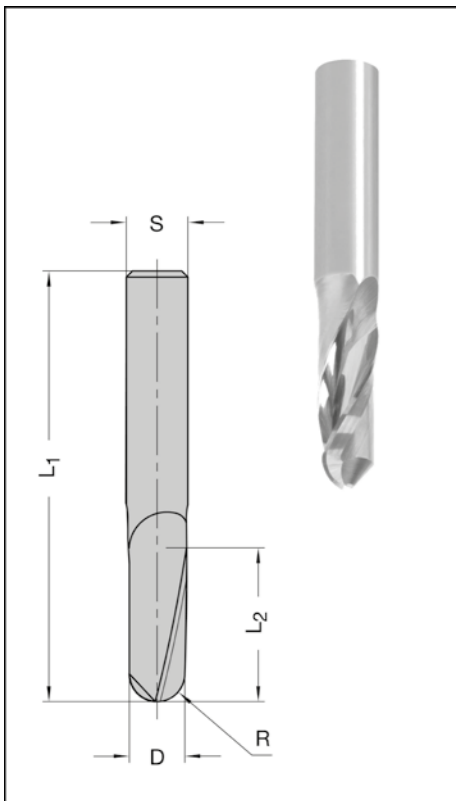
Anwendung

Für die Bearbeitung (Schriftenfräsen, Foldingfräsen und Anfasen) von Thermoplasten wie z.B. PMMA (Acrylglas), PC (Polycarbonat), PE (Polyethylen), PS (Polystyrol), ABS (Acrylnitril-Butadien-Styrol) und PVC (Polyvinylchlorid).

Einsatzempfehlung:

Vorfräsen
n = 18 000 - 24 000 min⁻¹, Vorschub v_f = 2 - 6 m/min

Fertigfräsen
n = 18 000 - 24 000 min⁻¹, Vorschub v_f = 0,3 - 0,6 m/min, axiale Zustellung a_p = 0,5 - 1,0 mm



96113 HW 04

D mm	L ₂ mm	R mm	L ₁ mm	Schaft mm	Bestellnummer
2	5	1	50	6	96113-6-02050-R
4	15	2	50	6	96113-6-04150-R
6	20	3	60	6	96113-6-06200-R
8	25	4	70	8	96113-6-08250-R
10	30	5	70	10	96113-6-10300-R

Ausführung

Einschneidige spiralförmige Vollhartmetallfräser mit spezieller Schneidengeometrie für beste Oberflächenqualität. Mit polierter Spann- und zusätzlich polierter Freifläche für guten Spantransport und außergewöhnlich gutes Fräsergebnis. Rechtslauf - Rechtsdrill.

Anwendung

Für die Bearbeitung (Schriftenfräsen, Hohlkehfräsen, 3D-Fräsen, Formatieren, Trennen und Bohren) von Thermoplasten wie z.B. PMMA (Acrylglas), PC (Polycarbonat), PE (Polyethylen), PP (Polypropylen), PS (Polystyrol), ABS (Acrylnitril-Butadien-Styrol) und PVC (Polyvinylchlorid).

Einsatzempfehlung:

Vorfräsen
n = 16 000 - 24 000 min⁻¹, Vorschub v_f = 2 - 6 m/min

Fertigfräsen im Gleichlauf
n = 16 000 - 24 000 min⁻¹, Vorschub v_f = 0,3 - 0,6 m/min, axiale Zustellung a_p = 0,5 - 1,0 mm

Bohren
n = 16 000 - 24 000 min⁻¹, Vorschub v_f = 0,5 - 1,0 m/min



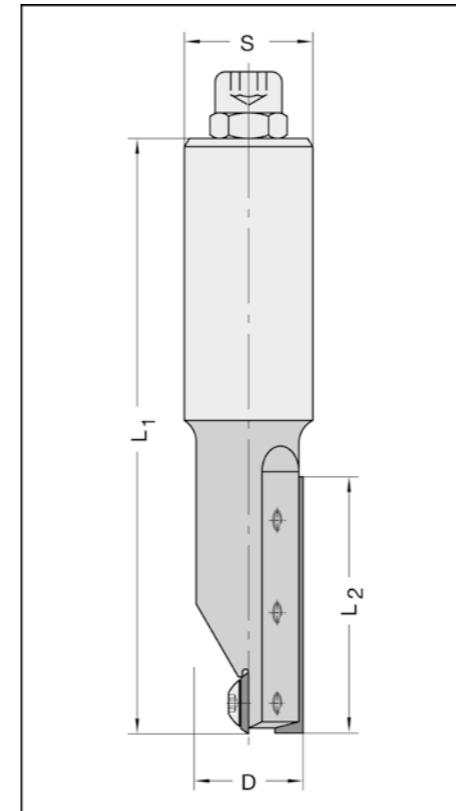
HW und WP Fräser

Hartmetall- und Wendeplattenfräser



Präzision schafft Werte

22360



D mm	L ₂ mm	L ₁ mm	Schaft mm	Bestellnummer
16	30	91	16 x 45 m. E. M 6	22360-5-16303-R
16	50*	106	16 x 45 m. E. M 6	22360-5-16503-R
16	50*	116	25 x 55 m. E. M 8	22360-5-16506-R
18	50	116	20 x 55 m. E. M 8	22360-5-18505-R
18	50	116	25 x 55 m. E. M 8	22360-5-18506-L
18	50	116	25 x 55 m. E. M 8	22360-5-18506-R
20	50	116	20 x 55 m. E. M 8	22360-5-20505-R
20	50	116	25 x 55 m. E. M 8	22360-5-20506-R

* Bei höherer Belastung Nr. 22030 (Seite 1.9) verwenden oder Nr. 22005 (Seite 4.2), wenn nicht axial eingebohrt werden muss.

Ausführung

Einschneidige Ausführung, mit zusätzlicher WP-Einbohrschneide. Messerspannung durch Spannkeile. Für Hand- und mech. Vorschub.

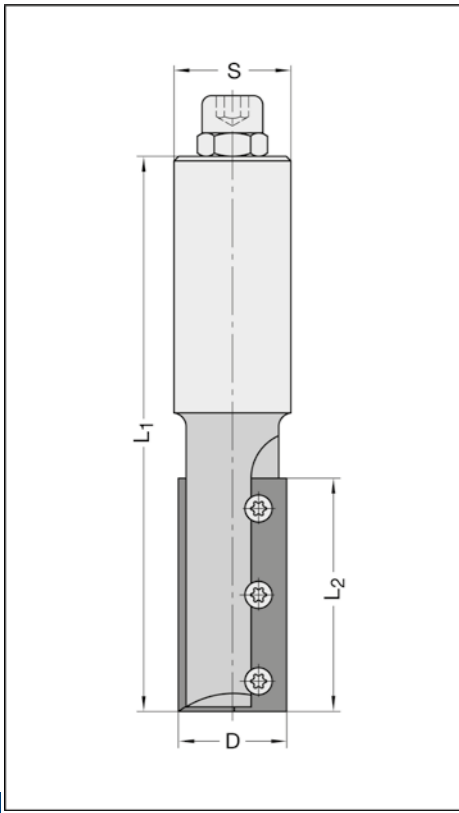
Anwendung

Zum Nuten, Fügen, Falzen etc. auf Oberfräsen, CNC-Maschinen und gleichartig arbeitenden hoctourigen Maschinen.

Zubehör / Ersatzteile		Bestellnummer
HW-Wechselmesser	30 x 5,5 x 1,1 mm, HW 02**	72013-6-30055-0
HW-Wechselmesser	50 x 5,5 x 1,1 mm, HW 02**	72013-6-50055-0
HW-Wechselmesser	12 x 12 x 1,5 mm, Einbohrschneide	72014-6-01201-0
Spannkeil	für D= 16 x 30 mm R	39360-0-16030-R
Spannkeil	für D= 16 x 30 mm L	39360-0-16030-L
Spannkeil	für D= 16 x 50 mm R	39360-0-16050-R
Spannkeil	für D= 16 x 50 mm L	39360-0-16050-L
Spannkeil	für D= 18 x 30 mm R	39360-0-18030-R
Spannkeil	für D= 18 x 30 mm L	39360-0-18030-L
Spannkeil	für D= 18 / ¼" x 50 mm R	39360-0-18050-R
Spannkeil	für D= 18 / ¼" x 50 mm L	39360-0-18050-L
Spannkeil	für D= 20 x 30 mm R	39360-0-20030-R
Spannkeil	für D= 20 x 30 mm L	39360-0-20030-L
Spannkeil	für D= 20 x 50 mm R	39360-0-20050-R
Spannkeil	für D= 20 x 50 mm L	39360-0-20050-L
Spannkeil	für D= 22 x 30 mm R	39360-0-22030-R
Torx-Spannschraube	M 3,5 x 5,5 T15, für D=16/18/ ¼" mm	39080-0-35551-R
Torx-Spannschraube	M 3,5 x 6,5 T15, für D= 20/22 mm	39080-0-35651-R
Torx-Spannschraube	M 4 x 5,9 Großkopf, T15, für D=14,5/16/18 mm Einbohrschneiden	39076-0-04000-R
Torx-Spannschraube	M 4 x 7 Großkopf, T15, für D= 20/22 mm Einbohrschneiden	39076-0-04070-R
Torx-Schraubendreher	T15, Griffschlüssel	39077-0-04015-2

** Wechselmesser HW 01 (für MDF und besonders abrasive Werkstückstoffe) siehe Seite 7.1.

Wendeplatten-Schaftfräser Z2 HW



22035 mit HW-bestückter Einbohrschneide

D mm	L ₂ mm	L ₁ mm	Schaft mm	Bestellnummer
25	50	119	25 x 55 m. E. M 8	22035-5-25506-R
30	50	118	25 x 55 m. E. M 8	22035-5-30506-R

Ausführung

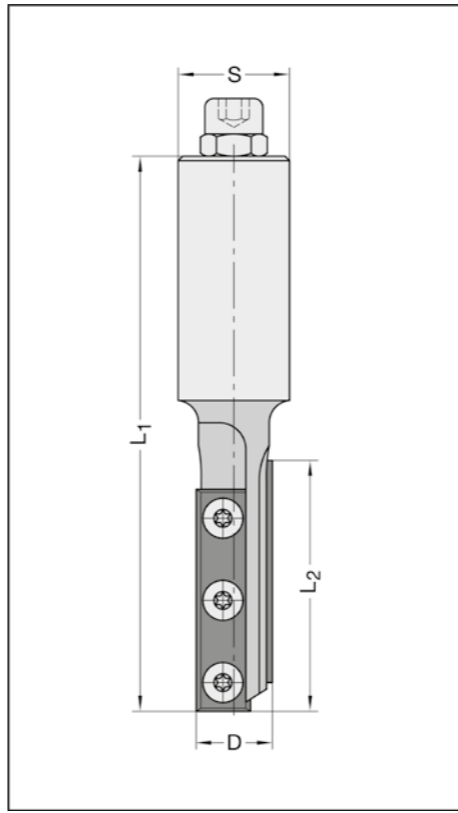
Zwei HW-Wechselmesser 50 mm, 3-Loch-Ausführung. Verschraubung an der Messerbrust. Mit HW-bestückter Einbohrschneide. Rechtslauf. Für mechanischen Vorschub.

Anwendung

Zum Fügen, Formatieren, Falzen in Massivholz, sowie Holz und Plattenwerkstoffen. Verwendung auf Oberfräsen mit oder ohne CNC-Steuerung.

Zubehör / Ersatzteile	Bestellnummer
HW-Wechselmesser 50 x 12 x 1,7 mm, 4-seitig, 3-Loch-Ausf., HW 01	72016-6-05001-0
HW-Wechselmesser 50 x 12 x 1,7 mm, 4-seitig, 3-Loch-Ausf., HW 02	72016-6-05017-0
HW-Wechselmesser 50 x 12 x 1,7 mm, 4-seitig, 3-Loch-Ausf., HW 03	72016-6-05004-0
Torx-Spannschraube M 4 x 6, T15, für D= 25 mm	39081-0-04060-R
Torx-Spannschraube M 4 x 5,9 Großkopf, T15, für D = 30 mm	39076-0-04000-R
Torx-Schraubendreher T15, Griffschlüssel	39077-0-04015-2

Wendeplatten-Schaftfräser Z2 HW



22030 mit HW-bestückter Einbohrschneide

D mm	L ₂ mm	L ₁ mm	Schaft mm	Bestellnummer
16	55	125	20 x 55 m. E. M 8	22030-5-16505-R
18	55	125	20 x 55 m. E. M 8	22030-5-18505-L
18	55	125	20 x 55 m. E. M 8	22030-5-18505-R
18	55	125	25 x 55 m. E. M 8	22030-5-18506-L
18	55	125	25 x 55 m. E. M 8	22030-5-18506-R
20	55	125	20 x 55 m. E. M 8	22030-5-20505-R
20	55	125	25 x 55 m. E. M 8	22030-5-20506-L
20	55	125	25 x 55 m. E. M 8	22030-5-20506-R
22	55	125	25 x 55 m. E. M 8	22030-5-22506-R

Ausführung

Zwei versetzt angeordnete HW-Wechselmesser, 4seitig. Verschraubung am Messerrücken. Mit HW-bestückter Einbohrschneide. Für Hand- und mechanischen Vorschub.

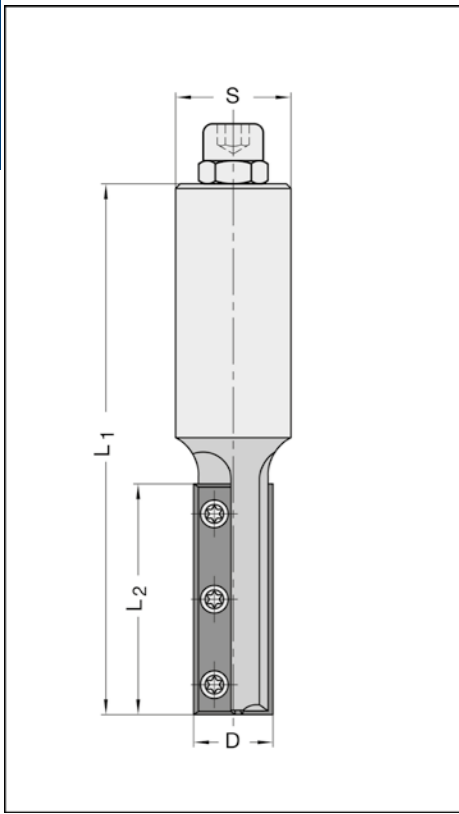
Anwendung

Zum Nuten, Fügen, Formatieren, Falzen, für Trenn- und Ausschnitte in Massivholz, sowie Holz- und Plattenwerkstoffen. Verwendung auf Oberfräsen mit oder ohne CNC-Steuerung.

Zubehör / Ersatzteile	Bestellnummer
HW-Wechselmesser 30 x 12 x 1,5 mm, 4-seitig, HW 02 für D= 18 x 35 mm (vormals Standard)	72014-6-03000-0
HW-Wechselmesser 50 x 9 x 1,5 mm, 4-seitig, 3-Loch-Ausf., HW 01 für D= 16 x 55 mm	72005-6-05001-0
HW-Wechselmesser 50 x 12 x 1,7 mm, 4-seitig, 3-Loch-Ausf., HW 02 für D= 18 - 22 x 55 mm	72016-6-05017-0
Torx-Spannschraube M 3,5 x 4,8 T15, für D= 16 mm	39080-0-03548-R
Torx-Spannschraube M 4 x 5,9 Großkopf, T15, für D= 18 - 22 mm	39076-0-04000-R
Torx-Schraubendreher T15, Griffschlüssel	39077-0-04015-2

Ersatzmesser in anderen HW-Sorten siehe Seite 7.4

Wendeplatten-Schaftfräser Z2 HW



22005 mit HW-bestückter Einbohrschneide

D mm	L ₂ mm	L ₁ mm	Schaft mm	Bestellnummer
16	30	100	25 x 55 m. E. M 8	22005-5-16306-R
16	50	120	25 x 55 m. E. M 8	22005-5-16506-R
18*	50	115	20 x 55 m. E. M 8	22005-5-18505-R
18*	50	115	25 x 55 m. E. M 8	22005-5-18506-R

* mit HW-bestückter Einbohrschneide

Ausführung

Zwei HW-Wechselmesser, HW-Sorte 03 (ø 16 mm) bzw. HW-Sorte 01 (ø 18 mm), stirn- und umfangserschneidend. Verschraubung am Messerrücken. Stabiler Grundkörper. Zum schrägen Eintauchen geeignet. ø 18 mm mit zusätzlicher HW-bestückter Einbohrschneide. Rechtslauf. Für mechanischen Vorschub.

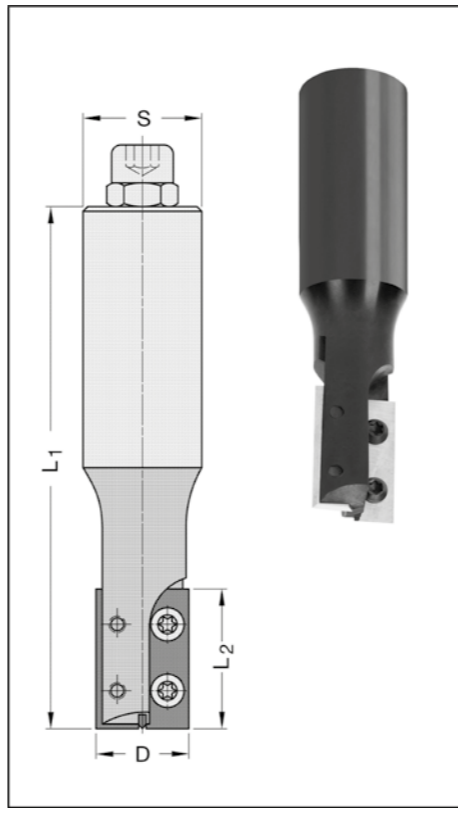
Anwendung

Zum Nuten, Fügen, Formatieren, Falzen, für Trenn- und Ausschnitte in Massivholz, sowie Holz- und Plattenwerkstoffen (geeignete HW-Sorte wählen). Verwendung auf Oberfräsen mit oder ohne CNC-Steuerung.

Zubehör / Ersatzteile	Bestellnummer
HW-Wechselmesser 30 x 9 x 1,5 mm, 4-seitig, HW 03	72005-6-03003-0
HW-Wechselmesser 30 x 9 x 1,5 mm, 4-seitig, HW 01	72005-6-03001-0
HW-Wechselmesser 50 x 9 x 1,5 mm, 4-seitig, HW 03, 3-Loch-Ausf.	72005-6-05003-0
HW-Wechselmesser 50 x 9 x 1,5 mm, 4-seitig, HW 01, 3-Loch-Ausf.	72005-6-05001-0
Torx-Spannschraube M 3,5 x 4,8 T15	39080-0-03548-R
Torx-Schraubendreher T15, Griffschlüssel	39077-0-04015-2

HW 03 = gehobene Standardqualität
HW 01 = für MDF und besonders abrasive Werkstückstoffe

Wendeplatten-Schaftfräser Z2 HW



22006 mit HW-bestückter Einbohrschneide

D mm	L ₂ mm	L ₁ mm	Schaft mm	Bestellnummer
20	30	110	20 x 55 m. E. M 8	22006-5-20305-R
20	30	110	25 x 55 m. E. M 8	22006-5-20306-R

Ausführung

Tragkörper mit zwei wechselseitig schräg angeordneten Wechselmessern HW 03, stirn- und umfangserschneidend. Verschraubung an der Messerbrust. Mit HW-bestückter Einbohrschneide. Rechtslauf. Für mechanischen Vorschub.

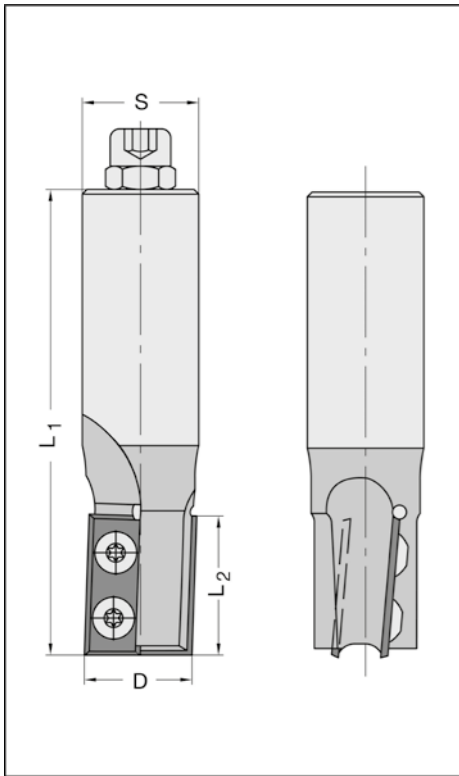
Anwendung

Zum Nuten, Formatieren, Falzen von Holz- und Plattenwerkstoffen (geeignete HW-Sorten wählen). Bei Verwendung von Wechselmessern HW 01 auch speziell geeignet für Schichtstoffe und Vollkernmaterial.

Zubehör / Ersatzteile	Bestellnummer
HW-Wechselmesser 30 x 9 x 1,5 mm, 4-seitig, HW 03	72005-6-03003-0
HW-Wechselmesser 30 x 9 x 1,5 mm, 4-seitig, HW 01	72005-6-03001-0
Torx-Spannschraube M 3,5 x 4, T15	39080-0-03540-R
Torx-Schraubendreher T15, Griffschlüssel	39077-0-04015-2

HW 03 = gehobene Standardqualität
HW 01 = für MDF und besonders abrasive Werkstückstoffe

Wendeplatten-Schaftfräser Z2 HW



22007

D mm	L ₂ mm	L ₁ mm	Schaft mm	Bestellnummer
25	30	100	20 x 55 m.E. M 8	22007-5-25305-R
25	30	100	25 x 55 m.E. M 8	22007-5-25306-R

Ausführung

Tragkörper mit zwei wechselseitig schräg angeordneten **Wechselmessern HW 22 Sonderqualität** in polierter Ausführung, stirn- und umfangschneidend. Verschraubung am Messerrücken. Ohne Einbohrschneide. Rechtslauf. Für mechanischen Vorschub.

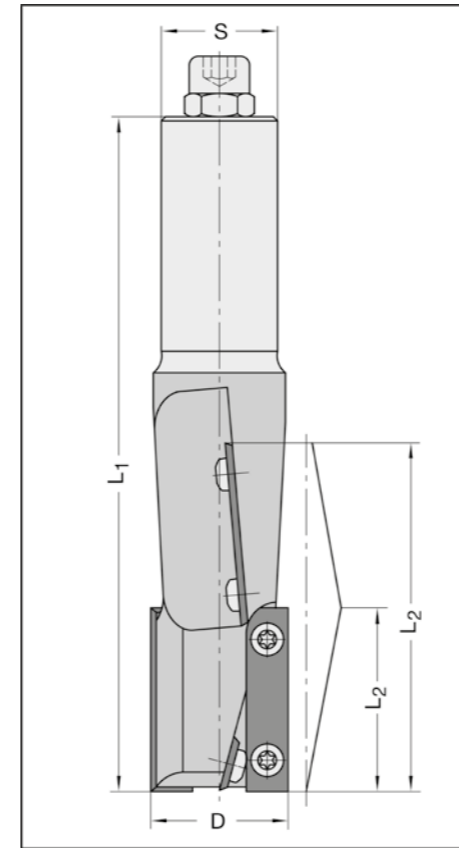
Anwendung

Besonders geeignet zum Nuten, Fügen, Formatieren, Falzen von Acrylglas (PMMA), Thermoplasten, Makrolon, Polycarbonat (PC), Polyethylen (PE), Polypropylen (PP).

Zubehör / Ersatzteile	Bestellnummer	
HW-Wechselmesser	30 x 12 x 1,5 mm, 4-seitig, HW22	72014-6-03008-0
Torx-Spannschraube	M 4 x 5,9 Großkopf, T15	39076-0-04000-R
Torx-Schraubendreher	T15, Griffschlüssel	39077-0-04015-2

Wendeplatten-Schaftfräser Z2 HW

mit WP-Einbohrschneide



22022 mit wechselseitigem Achswinkel

D mm	L ₂ mm	L ₁ mm	Schaft mm	Bestellnummer
30	75	145	25 x 55 m. E. M 8	22022-5-30756-R

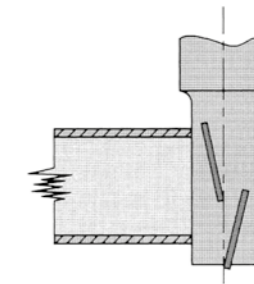
Ausführung

Je zwei versetzt angeordnete HW-Wendmesser mit wechselseitigem Achswinkel und zwei WP-Einbohrmessern. Obere und untere Wechselmesser gegeneinander austauschbar. Rechtslauf. Für mechanischen Vorschub.

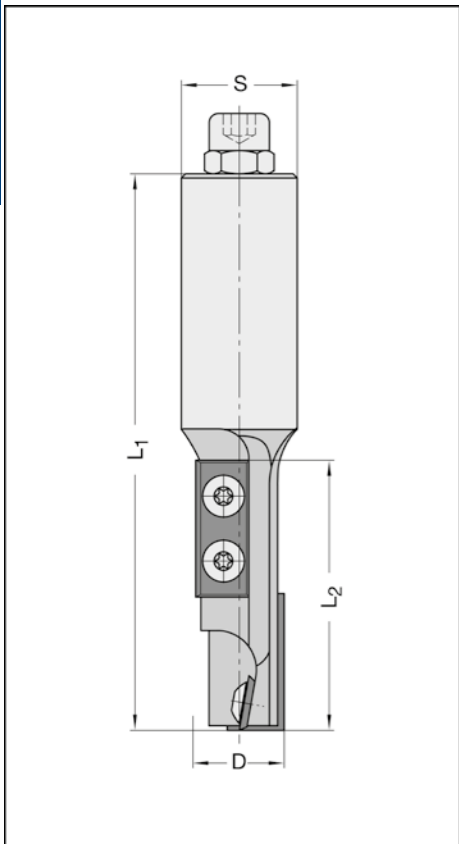
Anwendung

Für ausrissfreie Kanten in Massivholz oder in beidseitig belegtem Plattenmaterial. Zentrischer Einsatz auf Oberfräsen und CNC-Maschinen.

Zubehör / Ersatzteile	Bestellnummer	
HW-Wechselmesser	40 x 9 x 1,5 mm, 4-seitig, HW 02	72005-6-04002-0
HW-Wechselmesser	7,5 x 12 x 1,5 mm, HW 02	72010-6-00751-0
Torx-Spannschraube	M 3,5 x 4, T15, für Räumerschneiden	39080-0-03540-R
Torx-Spannschraube	M 4 x 5, T15, für Einbohrschneide	39081-0-04050-R
Torx-Schraubendreher	T15, Griffschlüssel	39077-0-04015-2



Wendeplatten-Schaftfräser Z1 HW



22008 mit WP-Einbohrschneide

D mm	L ₂ mm	L ₁ mm	Schaft mm	Bestellnummer
18	50	115	25 x 55 m. E. M 8	22008-5-18506-R
20	58	120	20 x 55 m. E. M 8	22008-5-20585-R
20	58	120	25 x 55 m. E. M 8	22008-5-20586-R

Ausführung

Eine bzw. zwei Umfangschneiden und eine WP-Einbohrschneide mit Achswinkel. Rechtslauf. Für mechanischen Vorschub.

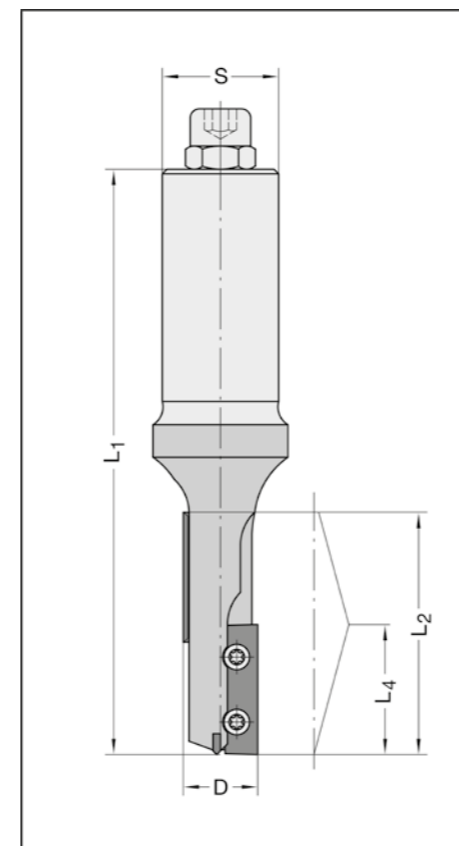
Anwendung

Zum Nuten, Fügen, Formatieren, Falzen, für Trenn- und Ausschnitte in Massivholz, sowie Holz- und Plattenwerkstoffen. Verwendung auf Oberfräsen mit oder ohne CNC-Steuerung.

Zubehör / Ersatzteile	Bestellnummer	
HW-Wechselmesser	7,5 x 12 x 1,5 mm, für D= 16/18 mm, HW 02, Einbohrschneide	72010-6-00751-0
HW-Wechselmesser	9 x 12 x 1,5 mm, für D= 20 mm, HW 02, Einbohrschneide	72010-6-00900-0
HW-Wechselmesser	30 x 12 x 1,5 mm, 4-seitig, HW 02	72014-6-03000-0
Torx-Schraubendreher	T15, Griffschlüssel	39077-0-04015-2
Torx-Spannschraube	M 3,5 x 4 Großkopf, T15, für D= 16/20 mm Räumerschneide u. D= 20 mm Einbohrschneide	39076-0-03500-R
Torx-Spannschraube	M 4 x 4 Großkopf, T15, für D= 18 mm, Räumerschneide	39076-0-04040-R
Torx-Rundkopfschraube	M 3,5 x 4, T15, für D= 16 mm Einbohrschneide	39081-0-03540-R
Torx-Spannschraube	M 4 x 5, T15, für D = 18 mm Einbohrschneide	39081-0-04050-R

Ersatzmesser in anderen HW-Sorten siehe Seiten 7.3 und 7.4

Wechselplatten-Schaftfräser Z1 HW



22023 mit wechselseitigem Achswinkel

D mm	L ₂ mm	L ₁ mm	Schaft mm	Bestellnummer
16	50	130	25 x 55 m. E. M 8	22023-5-16506-R
18	50	130	25 x 55 m. E. M 8	22023-5-18506-R

Ausführung

Je ein versetzt angeordnetes HW-Wechselmesser, mit wechselseitigem Achswinkel, mit HW-bestückter Einbohrschneide. Oberes und unteres Wechselmesser gegeneinander austauschbar. Rechtslauf. Für mechanischen Vorschub.

Anwendung

Für ausrissfreie Kanten in beschichteten Plattenwerkstoffen.

Zubehör / Ersatzteile	Bestellnummer	
HW-Wechselmesser	16 x 7 x 1,5 mm (L ₂ = 30 mm), HW 02	72120-6-01600-0
HW-Wechselmesser	28 x 7 x 1,5 mm (L ₂ = 50 mm), HW 02	72120-6-02800-0
Torx-Spannschraube	M 3 x 4, T 9	39081-0-03040-R
Torx-Schraubendreher	T 9, Griffschlüssel	39077-0-03009-2

22024 für Rechts- und Linkslauf

D mm	L ₂ mm	L ₁ mm	Schaft mm	Bestellnummer
20	28	130	25 x 55 m. E. M 8	22024-5-20286-R

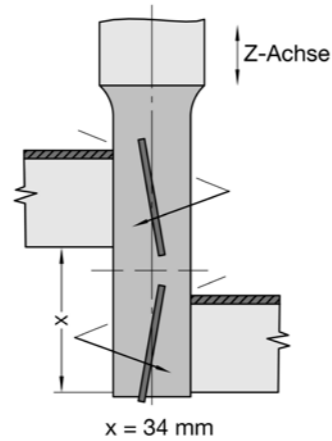
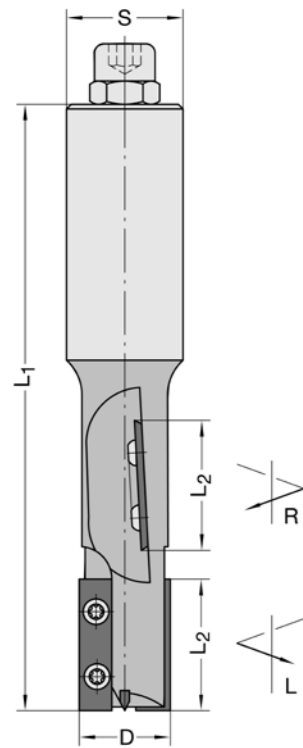
Ausführung

Je zwei versetzt angeordnete HW-Wechselmesser, mit Achswinkel, jeweils oben voreilend. **Oberteil (schaftseitig) für Rechtslauf, Unterteil für Linkslauf ausgelegt.** Obere und untere Wechselmesser gegeneinander austauschbar. Stirmschneidend. Für mechanischen Vorschub.

Anwendung

Zum Fügen, Falzen, Konturenfräsen, Ausschnittfräsen in Massivhölzern, Holzwerkstoffen etc. auf Oberfräsen und CNC-Maschinen. Durch Verstellen der Z-Achse und Drehrichtungswechsel kann mit dem Fräser-Unterteil im Linkslauf gearbeitet werden.

Zubehör / Ersatzteile		Bestellnummer
HW-Wechselmesser	28 x 7 x 1,5 mm, HW 02	72120-6-02800-0
Torx-Spannschraube	M 3 x 4, T 9	39081-0-03040-R
Torx-Schraubendreher	T 9, Griffschlüssel	39077-0-03009-2



22029 mit wechelseitigem Achswinkel

D mm	L ₂ mm	L ₄ mm	L ₁ mm	Schaft mm	Bestellnummer
20	33	16,5	110	3/4" x 55 m. E. M 8	22029-5-20334-R
20	33	16,5	110	20 x 55 m. E. M 8	22029-5-20335-R
20	33	16,5	110	25 x 55 m. E. M 8	22029-5-20336-L
20	33	16,5	110	25 x 55 m. E. M 8	22029-5-20336-R
20	53	26,5	125	3/4" x 55 m. E. M 8	22029-5-20534-R
20	53	26,5	125	20 x 55 m. E. M 8	22029-5-20535-R
20	53	26,5	125	20 x 55 m. E. M 8	22029-5-20535-L
20	53	26,5	125	25 x 55 m. E. M 8	22029-5-20536-L
20	53	26,5	125	25 x 55 m. E. M 8	22029-5-20536-R
25	53	26,5	125	25 x 55 m. E. M 8	22029-5-25536-R

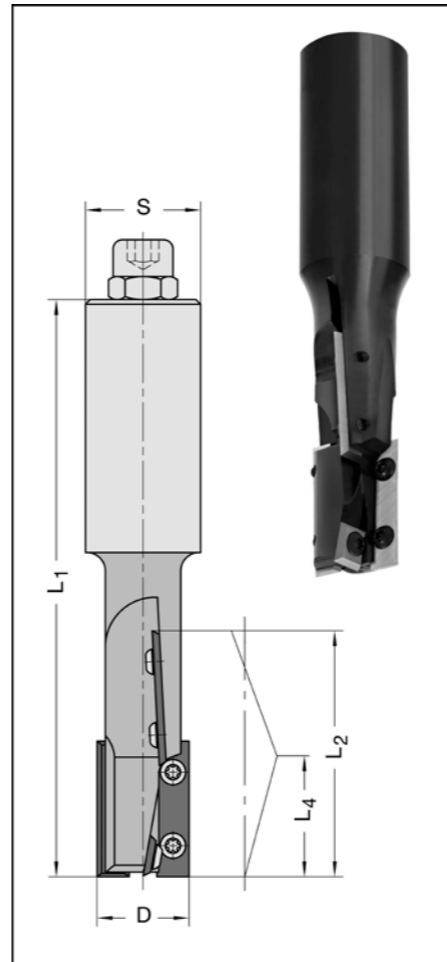
Ausführung

Oberfräser mit je zwei versetzt angeordneten HW-Wendemesser, mit nach innen ziehendem Achswinkel und 4-seitiger WP-Einbohrschneide. Obere und untere Wendemesser gegeneinander austauschbar. Für mechanischen Vorschub.

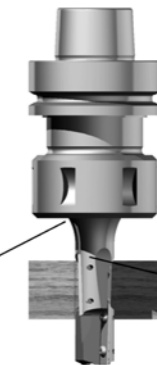
Anwendung

Für ausrissfreie Kanten in beschichteten Plattenwerkstoffen und für die Bearbeitung von Massivholz.

Zubehör / Ersatzteile		Bestellnummer
HW-Wechselmesser	17,5 x 7 x 1,5 mm, HW 02	72124-6-01750-0
HW-Wechselmesser	29,5 x 7 x 1,5 mm, HW 02	72124-6-02950-0
HW-Wechselmesser	17,5 x 7 x 1,5 mm, HW 01	72124-6-01751-0
HW-Wechselmesser	29,5 x 7 x 1,5 mm, HW 01	72124-6-02951-0
HW-Wechselmesser	9 x 9 x 1,5 mm	72005-6-00902-0
Torx-Spannschraube	M 3 x 4, T 9	39081-0-03040-R
Torx-Schraubendreher	T 9, Griffschlüssel	39077-0-03009-2



Werkzeugschaft so weit wie möglich einspannen. Evtl. Stellschraube entfernen



Oberen axialen Schneidenüberstand so gering wie möglich einstellen (Z-Maß)

Wendeplatten-Schafffräser Z2 HW

22010 / 22020 mit HW-bestückter Einbohrschneide

D mm	L ₂ mm	L ₁ mm	Schaft mm	Bestellnummer
16	34	85	14 x 40	22010-5-16030-R
16*	45	95	14 x 40	22010-5-16040-R
20	50	120	20 x 50 m. E. M 8	22020-5-20505-R

* Nr. 22005 (Seite 4.2) verwenden, wenn nicht axial eingebohrt werden muß.

Ausführung

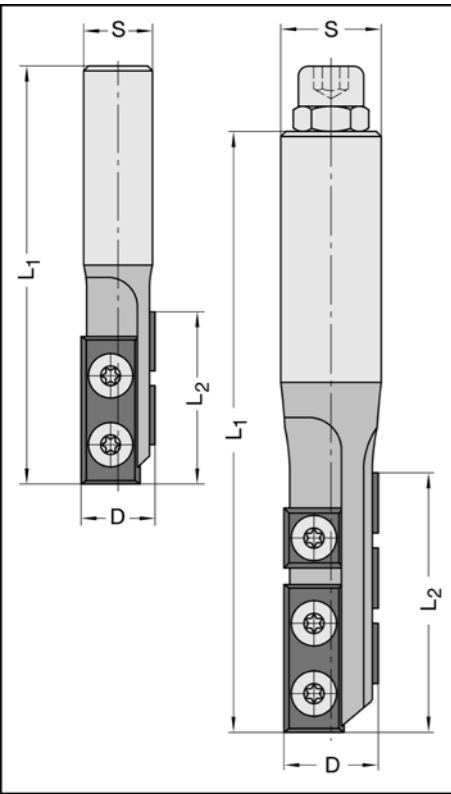
Ein Wendemesser 30 mm und je nach Schnittlänge 2, 3 oder 4 Wendemesser 12 mm versetzt angeordnet. Mit HW-bestückter Einbohrschneide. Rechtslauf. Für mechanischen Vorschub.

Anwendung

Für Vorfräs- und Ausschnittarbeiten in Massivholz und Plattenwerkstoffen auf Oberfräsen und CNC-Maschinen.

Zubehör / Ersatzteile	Bestellnummer
HW-Wechselmesser 30 x 12 x 1,5 mm, 4-seitig, HW 02	72014-6-03000-0
HW-Wechselmesser 12 x 12 x 1,5 mm, 4-seitig, HW 02	72014-6-01201-0
Torx-Spannschraube M 4 x 5,9 Großkopf, T15	39076-0-04000-R
Torx-Schraubendreher T15, Griffschlüssel	39077-0-04015-2

Ersatzmesser in anderen HW-Sorten siehe Seite 7.4



Wendeplatten-Schrupfräser Z1 HW

22027

D mm	L ₂ mm	L ₄ mm	L ₃ mm	L ₁ mm	Schaft mm	Bestellnummer
25	66	11	78	138	20 x 55 m. E. M 8	22027-5-25665-R
25	66	11	78	138	25 x 55 m. E. M 8	22027-5-25666-R

Ausführung

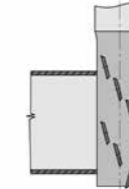
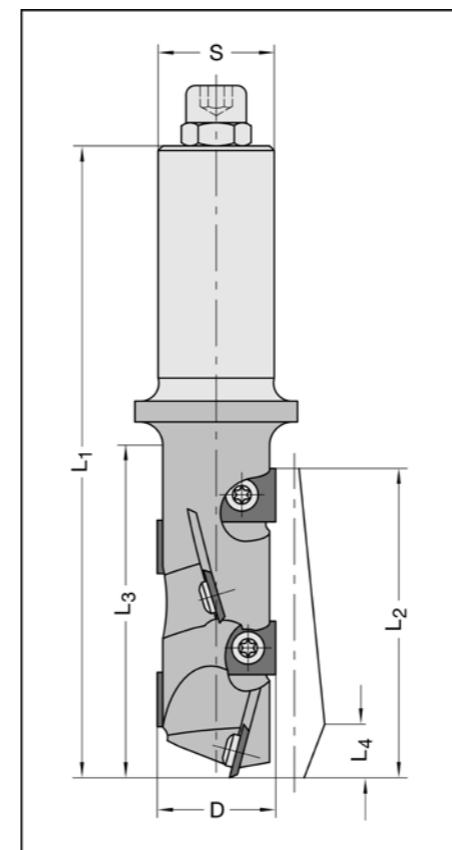
Vier bzw. sechs spiralförmig angeordnete HW-Wechselmesser, HW 02. Alle Schneiden mit Achswinkel. Nicht zum senkrechten Eintauchen geeignet. Rechtslauf. Für mechanischen Vorschub.

Anwendung

Für erhöhte Zerspanungsleistung bei Vorfräs- und Ausschnittarbeiten in Massivholz und Plattenwerkstoffen auf Oberfräsen und CNC-Maschinen. Ausrissfreie Kanten auch bei beidseitiger Beschichtung.

Zubehör / Ersatzteile	Bestellnummer
HW-Wechselmesser 12 x 12 x 1,5 mm, 4-seitig, HW 02	72014-6-01201-0
HW-Wechselmesser 12 x 12 x 1,5 mm, 4-seitig, HW 01	72014-6-01200-F
Torx-Spannschraube M 4 x 5, T15	39081-0-04050-R
Torx-Schraubendreher T15, Griffschlüssel	39077-0-04015-2

HW 02 = Standardqualität
HW 01 = für MDF und besonders abrasive Werkstückstoffe



Wendeplatten-Schrupfräser Z1 HW

22026

D mm	L ₂ mm	L ₁ mm	Schaft mm	Bestellnummer
22	60	131	25 x 55 m. E. M 8	22026-5-22606-R

Ausführung

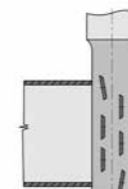
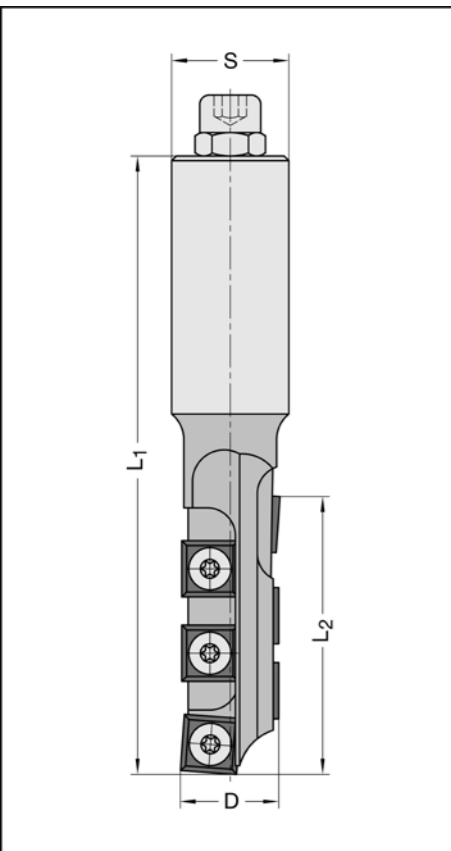
Vier bzw. sechs versetzt angeordnete HW-Wechselmesser, HW 02. Obere und untere Außenschneiden jeweils mit Achswinkel. Zum schrägen Eintauchen geeignet. Rechtslauf. Für mechanischen Vorschub.

Anwendung

Für erhöhte Zerspanungsleistung bei Vorfräs- und Ausschnittarbeiten in Massivholz und Plattenwerkstoffen auf Oberfräsen und CNC-Maschinen. Ausrissfreie Kanten auch bei beidseitiger Beschichtung.

Zubehör / Ersatzteile	Bestellnummer
HW-Wechselmesser 12 x 12 x 1,5 mm, 4-seitig, HW 02	72014-6-01201-0
HW-Wechselmesser 12 x 12 x 1,5 mm, 4-seitig, HW 01	72014-6-01200-F
Torx-Spannschraube M 4 x 5,9 Großkopf, T15	39076-0-04000-R
Torx-Schraubendreher T15, Griffschlüssel	39077-0-04015-2

HW 02 = Standardqualität
HW 01 = für MDF und besonders abrasive Werkstückstoffe



4Cut-Schrupfräser Z2 HW

20330

D mm	L ₂ mm	L ₄ mm	L ₁ mm	AS	Schaft mm	Bestellnummer
25	54	13,9	120	10	20 x 55 m. E. M 8	20330-5-25505-R
25	54	13,9	120	10	25 x 55 m. E. M 8	20330-5-25506-R

AS = Anzahl Schneiden (Messer)
Die letzten 4 bzw. 5 mm an der Schaftseite sind einschneidig (Z1).

Ausführung

Stabiler Tragkörper mit 4-seitigen, bombierten HW-Wechselmessern, spiralförmig angeordnet. Hochgenaue und sichere Messerbefestigung durch Sonderschrauben mit Passbund. Rechtslauf. Für mechanischen Vorschub.

Anwendung

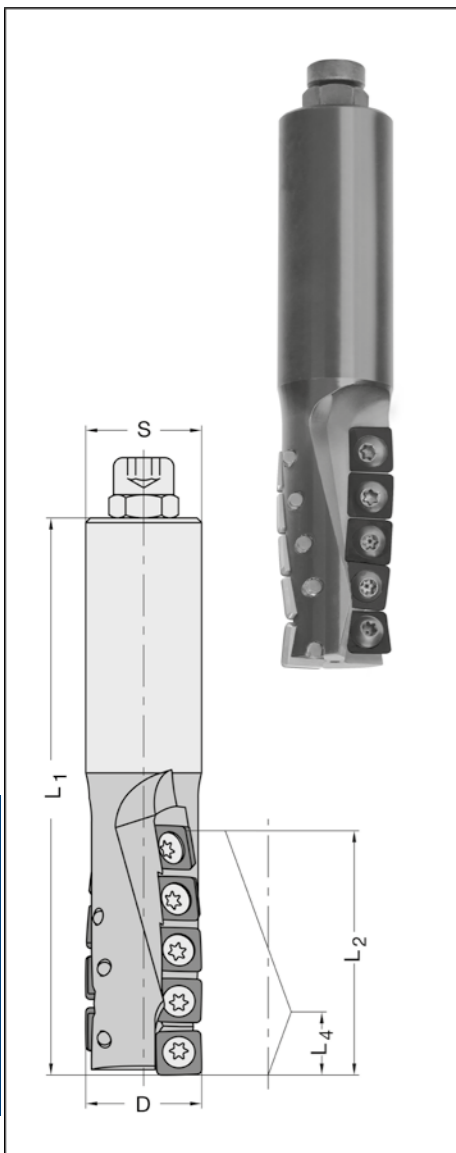
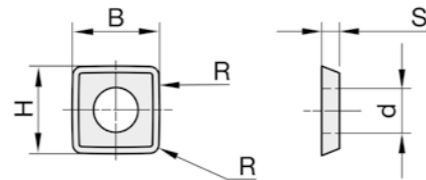
Zum Fügen, Falzen, Formatieren von Holz- und Plattenwerkstoffen unterschiedlichster Zusammensetzung auf CNC-Maschinen. Hohe Zerspanungsleistung und guter Spanauswurf durch spiralförmige Messeranordnung. Zum schrägen Eintauchen geeignet.

Kombinierter Einsatz von HW- und DP-Messern möglich (s. Seite 5.24).

Einsatzempfehlung:

n = 18 000 - 24 000 min⁻¹
v_f = 8 - 15 m/min

Zubehör / Ersatzteile		Bestellnummer
HW-Wechselmesser	9,8 x 9,8 x 2,0 mm, 4-seitig, bombiert	72014-6-09800-0
Torx-Spezialschraube	M 4 x 6, T15, mit Passbund, für D = 20 mm	39081-0-04006-R
Torx-Spezialschraube	M 4 x 7, T15, mit Passbund, für D = 25 mm	39081-0-04070-R
Torx-Schraubendreher	T15, Griffschlüssel	39077-0-04015-2



Wendeplatten-Spiralfräser Z2 HW

20290 Schaft 30 / 29,8 mm für Abbundanlagen

D mm	L ₂ mm	L ₁ mm	Schaft mm	Bestellnummer
30	119	195	30/29,4	20290-5-30000-R
40	160	235	30/29,4	20290-5-40160-R

Ausführung

Spiralförmige Ausführung für hohe Laufruhe. Alle Schneiden mit Achswinkel. Rechtslauf. Für mechanischen Vorschub.

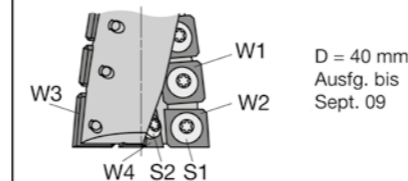
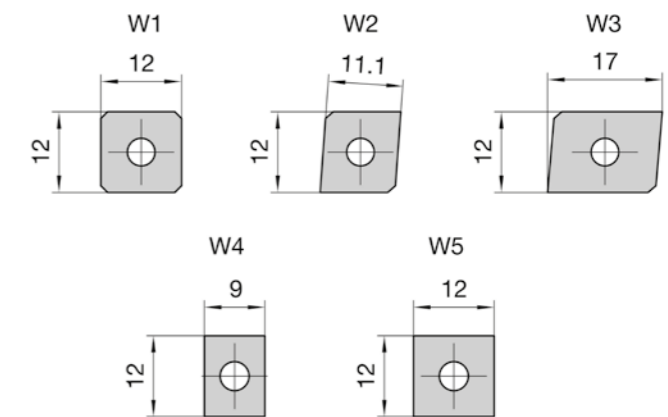
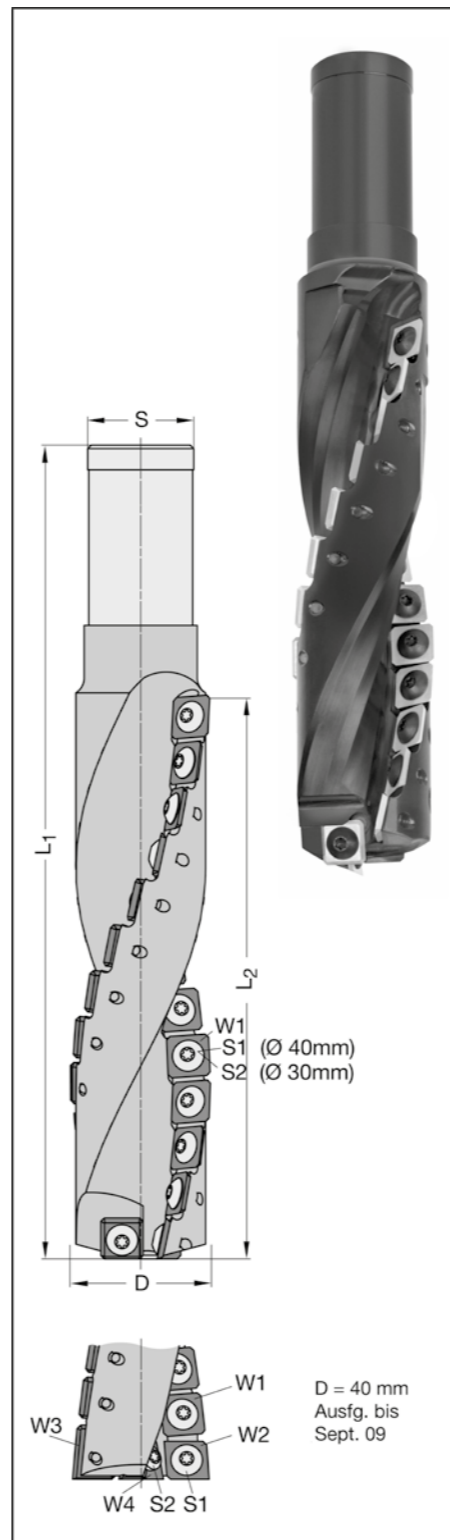
Anwendung

Zum Fräsen von Bohrungen und Profilen sowie von Zapfen- und Spezialverbindungen auf Abbundanlagen im Holzbau. Für sämtliche Holzarten (Weich-, Hart- und Leimholz) geeignet. Auch auf Spezialmaschinen im Blockhaus- und Fertighausbau einsetzbar. Andere Längen und Durchmesser auf Anfrage.

n_{max} = 15 000 min⁻¹ (D = 30 mm)
n_{max} = 12 000 min⁻¹ (D = 40 mm)

Zubehör / Ersatzteile		Bestellnummer
HW-Wechselmesser	W 1, 12 x 12 x 1,5 mm, Fase, Anzahl Messer D = 30/40 mm: 19/26	72015-6-01245-R
HW-Wechselmesser	W 2, 12 (11,1) x 12 x 1,5 mm, Anzahl Messer D = 30/40 mm: -/1	72015-6-01145-R
HW-Wechselmesser	W 3, 17 x 12 x 1,5 mm, Anzahl Messer D = 30/40 mm: -/1	72015-6-01745-R
HW-Wechselmesser	W 4, 9 x 12 x 1,5 mm, Anzahl Messer D = 30/40 mm: -/2	72010-6-00900-0
HW-Wechselmesser	W 5, 12 x 12 x 1,5 mm, Anzahl Messer D = 30/40 mm: 2/-	72014-6-01201-0
Torx-Spannschraube	M 4 x 5,9 Großkopf, T15 (S 1)	39076-0-04000-R
Torx-Spannschraube	M 4 x 5, T15 (S 2)	39081-0-04050-R
Torx-Schraubendreher	T15, Griffschlüssel	39077-0-04015-2

Für D = 30 mm und D = 40 mm ab Sept. 09 wird nur noch das Messer W1 benötigt. (26 Stk. bei D = 40 mm und 19 Stk. bei D = 30 mm).



Wechselplatten-Schwalbenschwanzfräser Z3 HW

Wechselplatten-Schwalbenschwanzfräser Z3 HW

22730 Schaft 28 / 16 mm für Abbundanlagen

D mm	L ₂ mm	L ₃ mm	L ₁ mm	Schaft mm	Form	Bestellnummer
60	38	28	55,5	28	A	22730-5-60001-L
60	38	28	55,5	28	A, Wellenschliff	22731-5-60001-L
60	38	28	55,5	28	A, Spanteiler	22732-5-60001-L
65	48	38	65,5	28	A	22730-5-65001-L

Ausführung

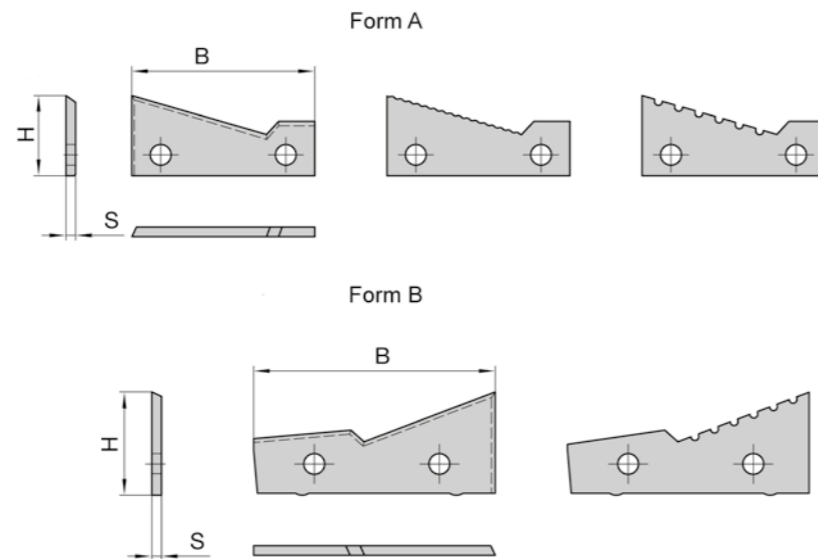
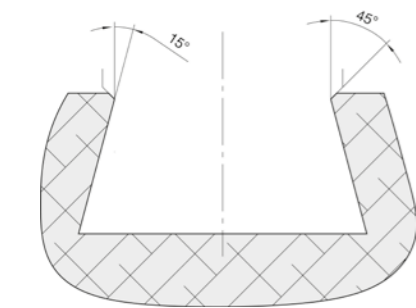
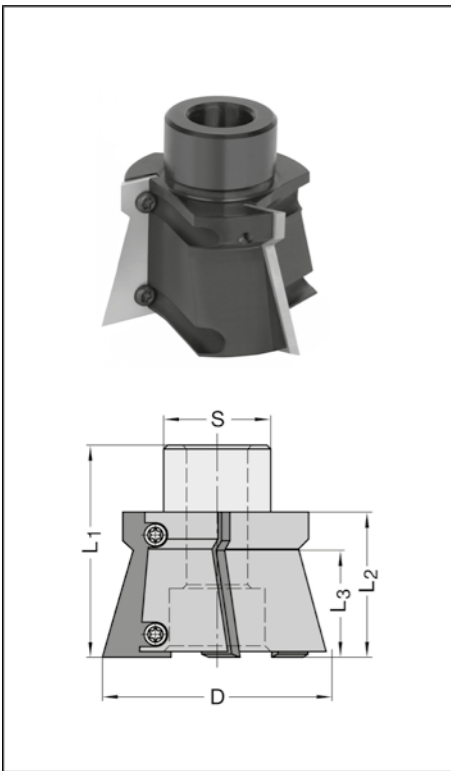
Drei achsparallel angeordnete HW-Wechselmesser in HW 04 Qualität. Verschraubung an der Messerbrust. Konstanter Flugkreisdurchmesser. Mit Anschlagteller für einfache Messermontage und Messerwechsel. Linkslauf. Für mechanischen Vorschub.

Anwendung

Zum Fräsen von Gratverbindungen (Schwalbenschwanz) auf Abbundanlagen im Holzbau. Für sämtliche Holzarten (Weich-, Hart- und Leimholz) geeignet. Auch auf Spezialmaschinen im Blockhaus- und Fertighausbau einsetzbar. Andere Längen und Durchmesser auf Anfrage.

$n_{max} = 9\ 000\ \text{min}^{-1}$

Zubehör / Ersatzteile		Bestellnummer
HW-Wechselmesser	38 x 16,7 x 2 mm, für L ₂ /L ₃ =38/28 mm Standardschliff	72730-6-38000-L
HW-Wechselmesser	38 x 16,7 x 2 mm, Messer-Nr.1, für L ₂ /L ₃ =38/28 mm Wellenschliff	72731-6-38001-L
HW-Wechselmesser	38 x 16,7 x 2 mm, Messer-Nr.2, für L ₂ /L ₃ =38/28 mm Wellenschliff	72731-6-38002-L
HW-Wechselmesser	38 x 16,7 x 2 mm, Messer-Nr.3, für L ₂ /L ₃ =38/28 mm Wellenschliff	72731-6-38003-L
HW-Wechselmesser	38 x 16,7 x 2 mm, Messer-Set, für L ₂ /L ₃ =38/28 mm 3-teilig, Wellenschliff	72731-6-38000-L
HW-Wechselmesser	38 x 16,7 x 2 mm, Messer-Nr.1, für L ₂ /L ₃ =38/28 mm Spanteilernuten	72732-6-38001-L
HW-Wechselmesser	38 x 16,7 x 2 mm, Messer-Nr.2, für L ₂ /L ₃ =38/28 mm Spanteilernuten	72732-6-38002-L
HW-Wechselmesser	38 x 16,7 x 2 mm, Messer-Nr.3, für L ₂ /L ₃ =38/28 mm Spanteilernuten	72732-6-38003-L
HW-Wechselmesser	38 x 16,7 x 2 mm, Messer-Set, für L ₂ /L ₃ =38/28 mm 3-teilig, Spanteilernuten	72732-6-38000-L
HW-Wechselmesser	48 x 16 x 2 mm, für L ₂ /L ₃ =48/38 mm Standardschliff	72730-6-48000-L
Anschlagteller	D= 66 mm, für Form A	39730-0-66000-0
Torx-Rundkopfschraube	M 4 x 5,5, T15	39080-0-40552-R
Torx-Schraubendreher	T15, Griffschlüssel	39077-0-04015-2



22730 Schaft 30 / 29,8 mm für Abbundanlagen

D mm	L ₂ mm	L ₃ mm	L ₁ mm	Schaft mm	Form	Bestellnummer
60	50	28	131	30	B	22730-5-60002-R
60	50	28	131	30	B, Spanteiler	22732-5-60002-R

Ausführung

Drei achsparallel angeordnete HW-Wechselmesser in HW 04 Qualität. Verschraubung an der Messerbrust. Konstanter Flugkreisdurchmesser. Mit Anschlagteller für einfache Messermontage und Messerwechsel. Rechtslauf. Für mechanischen Vorschub.

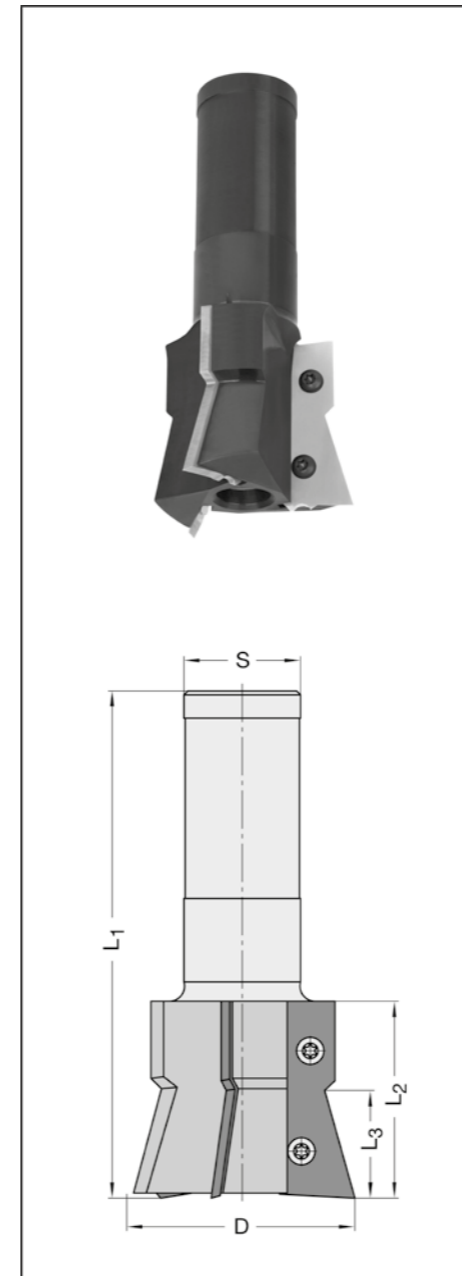
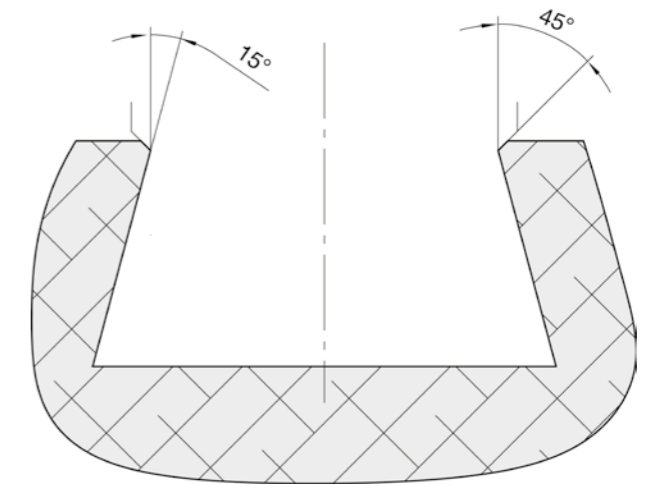
Anwendung

Zum Fräsen von Gratverbindungen (Schwalbenschwanz) auf Abbund-Anlagen im Holzbau. Für sämtliche Holzarten (Weich-, Hart- und Leimholz) geeignet. Auch auf Spezialmaschinen im Blockhaus- und Fertighausbau einsetzbar. Andere Längen und Durchmesser auf Anfrage.

$n_{max} = 12\ 000\ \text{min}^{-1}$

Zubehör / Ersatzteile		Bestellnummer
HW-Wechselmesser	50 x 21,5 x 2 mm, für L ₂ /L ₃ =50/28 mm Standardschliff	72730-6-50000-R
HW-Wechselmesser	50 x 21,5 x 2 mm, Messer-Nr.1, für L ₂ /L ₃ =50/28 mm Spanteilernuten	72732-6-50001-R
HW-Wechselmesser	50 x 21,5 x 2 mm, Messer-Nr.2, für L ₂ /L ₃ =50/28 mm Spanteilernuten	72732-6-50002-R
HW-Wechselmesser	50 x 21,5 x 2 mm, Messer-Nr.3, für L ₂ /L ₃ =50/28 mm Spanteilernuten	72732-6-50003-R
HW-Wechselmesser	50 x 21,5 x 2 mm, Messer-Set, für L ₂ /L ₃ =50/28 mm 3-teilig, Spanteilernuten	72732-6-50000-R
Anschlagteller	D= 62 mm, für Form B	39730-0-62000-0
Torx-Spannschraube	M 4 x 5,9 mm Großkopf, T15	39076-0-04000-R
Torx-Schraubendreher	T15, Griffschlüssel	39077-0-04015-2

Profilbeispiel (1:1)



20300

D mm	L ₂ /L ₃ mm	L ₁ mm	Z/AS	Schaft mm	Bestellnummer
¾"	56/62	119	3/12	¾" x 50 m. E. M 8	20300-5-19564-R
20	42/48	118	3/9	20 x 55 m. E. M 8	20300-5-20425-R
20	56/62	132	3/12	20 x 55 m. E. M 8	20300-5-20565-R
24	42/48	118	3/9	25 x 55 m. E. M 8	20300-5-24426-R
24	56/62	126	3/12	25 x 55 m. E. M 8	20300-5-24566-R
24	56/62	154	3/12	MK 2/M 30 x 1,5	20300-5-24567-R
24	70/76	140	3/15	25 x 55 m. E. M 8	20300-5-24706-R
24	83/90	153	3/18	25 x 55 m. E. M 8	20300-5-24836-R

Z = Anzahl Schneidreihen, AS = Anzahl Wechselstifte

Ausführung

Grundkörper in Rundform, mit 3 Schneidreihen. Je nach Schnittlänge mit insgesamt 9 bis 18 austauschbaren VHW-Schneidstiften und einem HW-Einbohrmesser. Standardbestückung mit achsparallelen Schneidstiften. Auf Wunsch Stifte mit Achswinkel, oben oder unten voreilend, in jeder beliebigen Höhe einsetzbar. Fein aufgeteilter Schnitt durch spiralförmig versetzte Anordnung der Wechselstifte. Mehrmals nachschärfbar¹⁾. Das patentierte Messerspannsystem gewährleistet schnellen Schneidstiftwechsel ohne Einstellarbeiten. Für mechanischen Vorschub.

Anwendung

Zum Trennen, Kopieren, Formatschneiden, Falzen, Ausschnittfräsen etc. von Holz- und Plattenwerkstoffen unterschiedlichster Zusammensetzung auf CNC-Maschinen. Geringer Schnittdruck durch feine Spanunterteilung. Sehr ruhiger Lauf durch geschlossene Körperform. Durch HW-Wechsel-Bohrschneide auch zum schrägen (fliegenden) Einbohren geeignet.

n_{max} = 24 000 min⁻¹

Vorteile:

- Hervorragende Zerspanungsleistung
- Geringer Schnittdruck
- Reduzierte Bruchgefahr
- Austauschbare Schneidsegmente in VHW
- Mehrmals nachschärfbar¹⁾
- Wirtschaftliche Bearbeitung hoher Werkstoffdicken

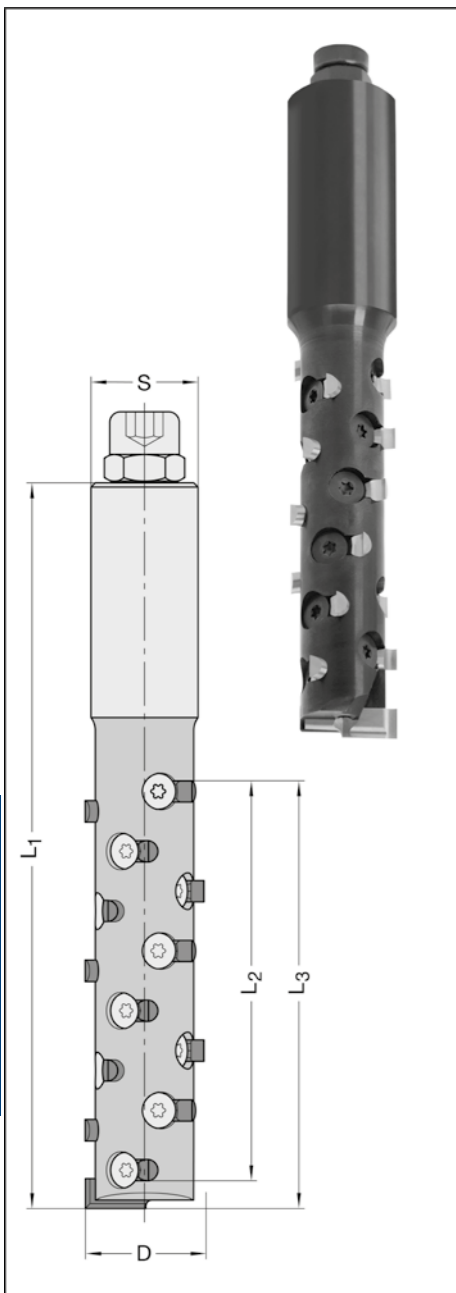
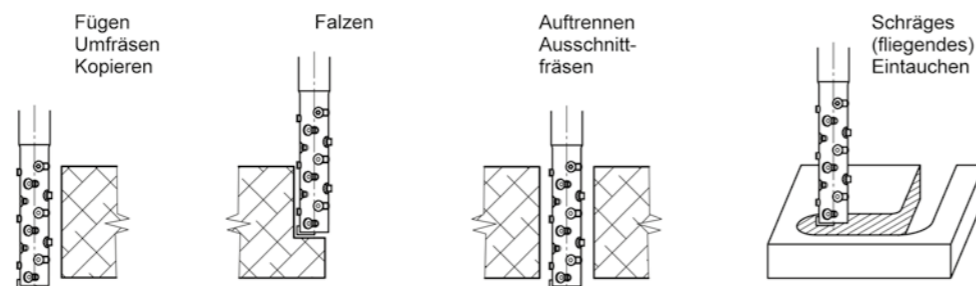
Wichtiger Hinweis:

Bei der Bearbeitung von kleineren Materialdicken mit Fräsern wesentlich höherer Schnittlänge sollte so nahe wie möglich am Schaft gearbeitet werden, um erhöhte Bruchgefahr zu vermeiden. Möglichst Fräser in kürzerer Schnittlänge verwenden.

Wechselstifte und Einbohrmesser auf Seite 7.15

Zubehör / Ersatzteile	Bestellnummer
Torx-Senkkopfschraube M 3 x 5,5, T 9, für D= 16 - 20 mm	39085-0-03055-R
Torx-Senkkopfschraube M 4 x 6,7, T15, für D= ab 21 mm	39085-0-04067-R
Torx-Senkkopfschraube* M 3 x 5,5, T 9, für Einbohrmesser D= 16 mm	39084-0-03055-R
Torx-Senkkopfschraube* M 3 x 8, T 9, für Einbohrmesser D= 18 - 20 mm	39084-0-03089-R
Torx-Senkkopfschraube* M 3 x 8, T15, für Einbohrmesser D= ab 21 mm	39084-0-03080-R
Torx-Schraubendreher T 9, Griffschlüssel	39077-0-03009-2
Torx-Schraubendreher T15, Griffschlüssel	39077-0-04015-2

Anwendungsbeispiele:



*Bei jedem Wechsel der Einbohrmesser auf den ordnungsgemäßen Zustand der Senkkopfschraube achten, und ggf. durch eine neue ersetzen.

¹⁾ Spezial-Grundkörper zum rationellen Nachschärfen der Wechselstifte und Einbohrmesser (ø 16-24 mm) siehe Seite 7.16.

62300

D mm	L ₂ mm	d mm	KN mm	Z/AS	A mm	Bestellnummer
80	80 / 86	30	8 x 2	2/18	-	62300-5-08080-R
Komplett auf Fräsdorn HSK-F 63 montiert						
80	80 / 86	30	8 x 2	2/18	141,5	62300-5-08063-R

Ausführung

Tragkörper aus hochfestem Leichtmetall mit harteloxierter Oberfläche, mit 18 bombiertem HW-Wechselmessern. Spiralförmige Messeranordnung mit negativ (nach unten ziehenden) Schnitt für hohe Zerspanungsleistung. Schnittunterteilung zur Reduzierung der Schnittkräfte auf 4 Schneidreihen. Stirnseitig mit zwei HW-Wende-Vorschneidern zum Falzen. Bohrung mit einseitiger Ausdehnung zur Aufnahme der Fräseranzugschraube. Komplett mit Zwischenring 50 x 10 mm. Rechtslauf. Für mechanischen Vorschub.

Weitere passende Aufnahmedorne 30 x 80 mm siehe Seite 6.9.

Anwendung

Zum Abrichten, Fügen, Falzen, Vorhobeln und Kopieren von Massivhölzern, sowie Schichthölzern auf CNC-Maschinen. Auch für hohe Frästiefen geeignet.

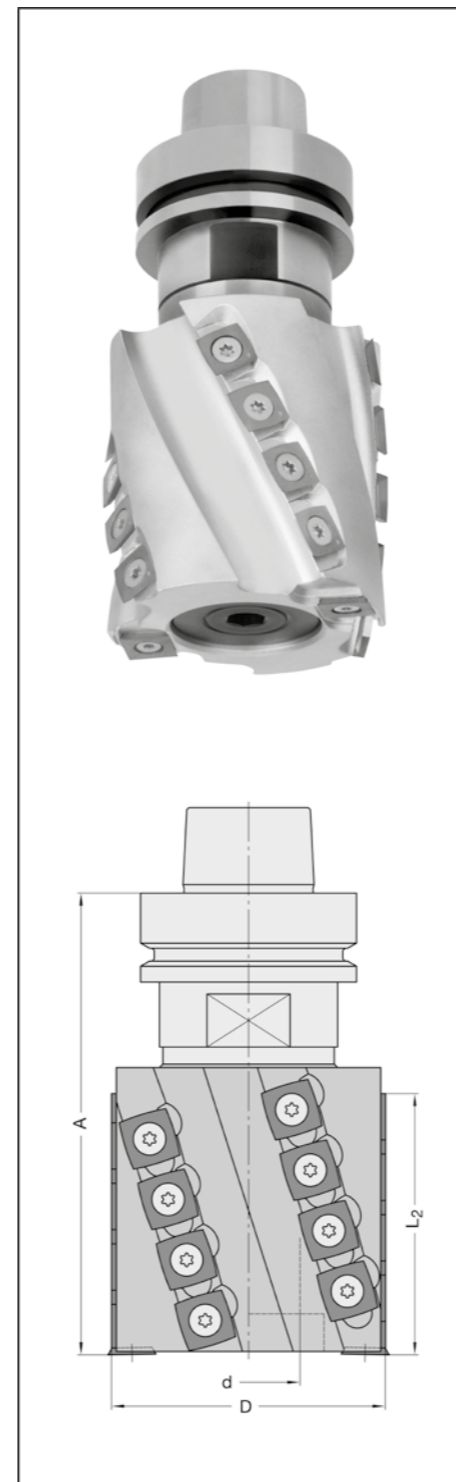
Oberflächengüte:

Längsbearbeitung in Schlichtqualität (sensorisch minimale "Wellen" feststellbar) - ohne Markierungen. Querbearbeitung in Schlichtqualität - mit minimalen, sichtbaren Markierungen.

n_{max} = 18 000 min⁻¹

Besondere Vorteile:

- Hohe Zerspanungsleistung und guter Spanauswurf durch spiralförmige Schneidenanordnung.
- Reduzierter Schnittdruck durch Schnittunterteilung.
- Optimale Schnittunterteilung und Neigungswinkel ermöglichen hohe Vorschübe.



Zubehör / Ersatzteile	Bestellnummer
HW-Wechselmesser 13,8 x 13,8 x 2,5 mm, bombiert, R= 40 mm, ab Bj. 7/2018	72023-6-01380-0
HW-Wechselmesser 15 x 15 x 2,5 mm, bombiert, R= 50 mm, bis Bj. 06/2018	72023-6-01500-0
HW-Wendevorschneider 14 x 14 x 2,0 mm, (Sonderausführung)	72020-6-01420-0
Zwischenring 50 x 10,0 x 30 mm, DKN	39540-0-10000-1
Torx-Senkkopfschraube M 5 x 15,5 T15 (für Wechselmesser)	39086-0-05015-R
Torx-Senkkopfschraube M 5 x 12 T15 (für Vorschneider)	39085-0-05011-R
Torx-Schraubendreher T15, Griffschlüssel	39077-0-04015-2

Wendeplatten-Spiralmesserkopf Z2+V4 HW

62300-5

D mm	L ₂ mm	d mm	DKN mm	Z/AS	A mm	Bestellnummer
100	100	30	8 x 2	2/24	-	62300-5-10011-R
Komplett auf Fräsdorn HSK-F 63 montiert						
100	100	30	8 x 2	2/24	149	62300-5-10063-R

Ausführung

Leichtmetall-Grundkörper mit harteloxierter Oberfläche, mit **24 bombiertem** HW-Wechselmessern. Spiralförmige Messeranordnung mit **wechselseitigem Achswinkel** für makellose Oberfläche. Stirnseitig mit je 2 oberen und unteren HW-Vorschneidern. Bohrung mit einseitiger Ausdrehung zur Aufnahme der Fräseranzugschraube. Rechtslauf. Für mechanischen Vorschub.

Weitere, passende Aufnahmedorne 30 x 80 mm extra bestellen, Seite 6.8.
Weitere Abmessungen auf Anfrage.

Anwendung

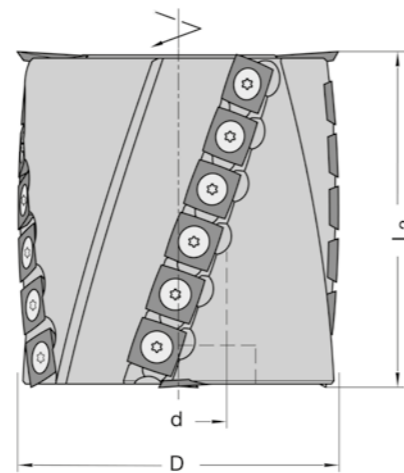
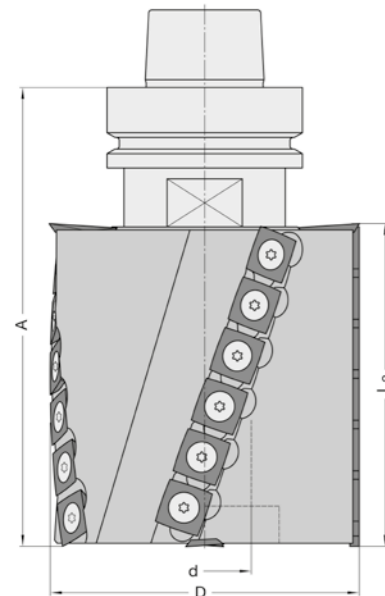
Zum Abrichten, Fügen, Falzen, Vorhobeln und Kopieren von Massivholz auf CNC-Maschinen.

$n_{max} = 15\ 000\ min^{-1}$

Besondere Vorteile:

- Makellos gefräste Schmalfläche z.B. an Massivholzkanteln.
- Hohe Zerspanungsleistung und ausgezeichneter Spanauswurf.
- Optimierte Schnittunterteilung für hohe Vorschübe.
- Wechselseitiger Achswinkel schont die Spindellager und beugt der Werkzeugverschiebung vor.

Zubehör / Ersatzteile		Bestellnummer
HW-Wechselmesser	15 x 15 x 2,5 mm, R100 mm, bombiert	72023-6-01515-0
HW-Wendevorschneider	22 x 19 x 2 mm	72019-6-01900-0
Torx-Senkkopfschraube	M 5 x 12, T20, für Räumerschneide	39085-0-05012-R
Torx-Senkkopfschraube	M 6 x 10, T20, für Vorschneider	39085-0-06010-R
Torx-Schraubendreher	T20, Griffschlüssel	39077-0-00020-2



Auch zum Falzen geeignet

Wendeplatten-Füge- und Falz-Messerkopf HW

62160

D mm	L ₂ mm	d mm	KN mm	Z/V	Bestellnummer
125	30	30	8 x 2	4/4 W	62160-5-12531-1
125	50	30	8 x 2	4/4 W	62160-5-12551-1
125	50	20	6 x 1,5	4/4 W	62160-5-12552-1
Komplett auf Fräsdorn HSK-F montiert, A= 96 mm					
125	30	30	8 x 2	4/4 W	62160-5-03063-R
125	50	30	8 x 2	4/4 W	62160-5-05063-R
125	50	20	6 x 1,5	4/4 W	62160-5-05263-R
Komplett auf Fräsdorn HSK-F montiert, A= 111 mm					
125	30	30	8 x 2	4/4 W	62160-5-03163-R
125	50	30	8 x 2	4/4 W	62160-5-05163-R
125	50	20	6 x 1,5	4/4 W	62160-5-05363-R

W = Wechselseitig ziehend

Weitere passende Fräsdorne Nr. 21089 (auf Seite 6.8, HSK-F 63) und Nr. 21080 (auf Seite 6.13, zyl. Schaft).

Ausführung

Tragkörper aus hochwertigem Leichtmetall. Vier HW-Wendemesser mit wechselseitigem Achswinkel für ziehenden Schnitt. Zwei obere und untere HW-Wendevorschneider. Bohrung mit einseitiger (L₂ = 30 mm) oder beidseitiger (L₂ = 50 mm) Ausdrehung zur Aufnahme der Fräseranzugschraube.

"Komplett montiert auf Fräsdorn" beinhaltet Messerkopf, Fräsdorn und dazu gehörende Zwischenringe.

A= 96 mm: Fräsdorn mit L₂= 40 mm
A= 111 mm: Fräsdorn mit L₂= 55 mm

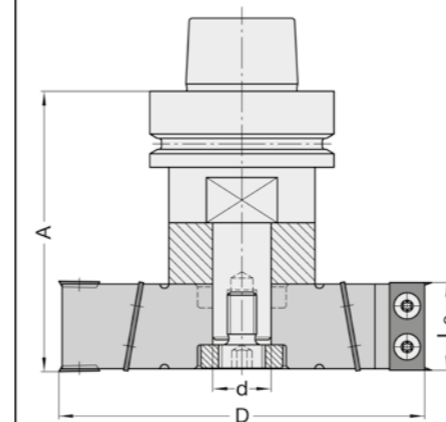
Anwendung

Für Falzarbeiten aller Art, auf Tischfräsern (d = 30 mm) oder Oberfräsern (d = 20 mm oder 30 mm) mit oder ohne CNC-Steuerung. Für Rechts- und Linkslauf. Für Hand- und mechanischen Vorschub.

$n_{max} = 10\ 600\ min^{-1}$

Zubehör / Ersatzteile		Bestellnummer
HW-Wechselmesser	30 x 12 x 1,5 mm, 2-seitig, HW 02	72010-6-03001-0
HW-Wechselmesser	50 x 12 x 1,5 mm, 2-seitig, HW 02	72010-6-05001-0
HW-Wendevorschneider	14 x 14 x 2,0 mm	72020-6-01414-1
Torx-Spannschraube	M 4 x 5,9 Großkopf, T15	39076-0-04000-R
Torx-Senkkopfschraube	M 5 x 7, T15, für Vorschneider	39085-0-05007-R
Torx-Schraubendreher	T15, Griffschlüssel	39077-0-04015-2

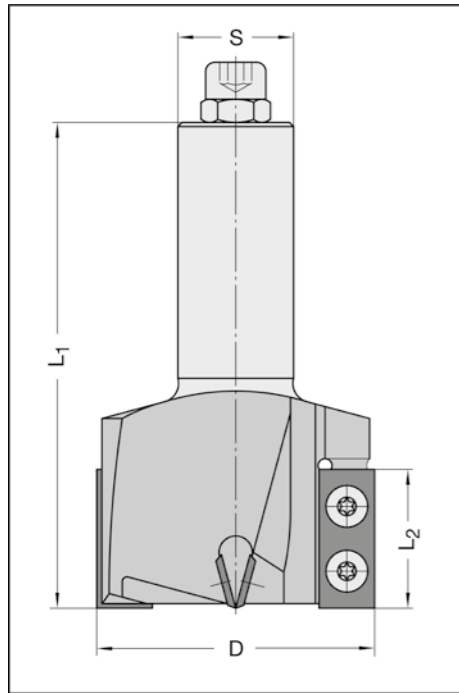
Ersatzmesser in anderen HW-Sorten siehe Seiten 7.3 und 7.4.



Nr. 62160 Z = 4 wechselseitig schräg

d mm	Fräser L ₂ mm	Dorn L ₂ mm	Mindeststärke Zwischenringe
20 KN	30	40	22
	50	40	2
	50	55	17
30 KN	30	40	24
	50	40	4
	50	55	19

Wendeplatten-Nut- und Planfräser Z2+2 HW



22045

D mm	L ₂ mm	L ₁ mm	Schaft mm	Bestellnummer
40	30	90	¼" x 55 m. E. M 8	22045-5-40304-R
40	30	90	20 x 55 m. E. M 8	22045-5-40305-R
40	30	90	25 x 55 m. E. M 8	22045-5-40306-R
60	30	105	20 x 55 m. E. M 8	22045-5-60305-R
60	30	105	25 x 55 m. E. M 8	22045-5-60306-R
80	12	78	25 x 55 m. E. M 8	22045-5-80126-R

Ausführung

Zwei achsparallel angeordnete HW-Wechselmesser als Umfangschrägen und zwei Wende- Einbohrmesser mit Achswinkel. Große Spanräume für gute Spanabfuhr beim Einbohren. Rechtslauf. Für mechanischen Vorschub.

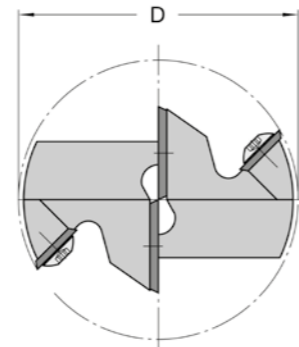
Anwendung

Zum axialen Einbohren, Nuten ab 35 mm Nutbreite, Falzen, Fügen und Planfräsen von Massivholz, sowie Holz- und Plattenwerkstoffen auf Oberfräsen mit oder ohne CNC-Steuerung. Bei **axialem** Einbohren über 10 mm Tiefe sollte die Drehzahl auf **n = 12 000 min⁻¹** reduziert werden.

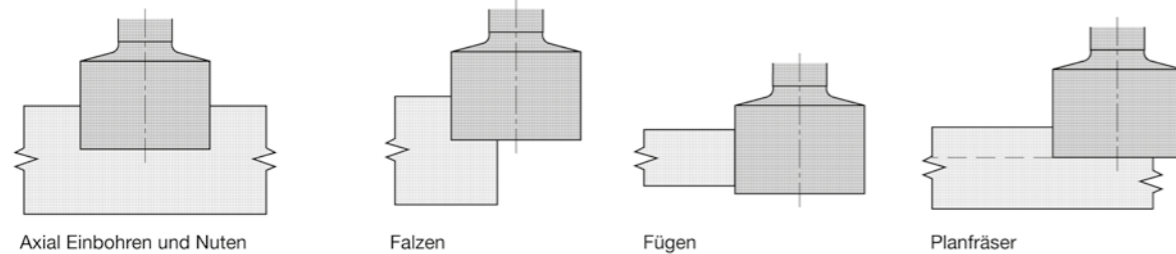
n_{max} = 18 000 min⁻¹ (D= 40 / 60 mm)
n_{max} = 13 500 min⁻¹ (D= 80 mm)

Zubehör / Ersatzteile	Bestellnummer
HW-Wechselmesser 12 x 12 x 1,5 mm, 4-seitig, HW 02, für D=80 mm Umfangschräge u. 35/40 mm Bohrschräge	72014-6-01201-0
HW-Wechselmesser 20 x 12 x 1,5 mm, 2-seitig, HW 02, für D=60 mm Bohrschräge	72010-6-02001-0
HW-Wechselmesser 30 x 12 x 1,5 mm, 2-seitig, HW 02, für D=80 mm Bohrschräge	72010-6-03001-0
HW-Wechselmesser 30 x 12 x 1,5 mm, 4-seitig, HW 02, für D=35/40/60 mm Umfangschräge	72014-6-03000-0
Torx-Spannschraube M 4 x 5,9 Großkopf, T15	39076-0-04000-R
Torx-Schraubendreher T15, Griffschlüssel	39077-0-04015-2

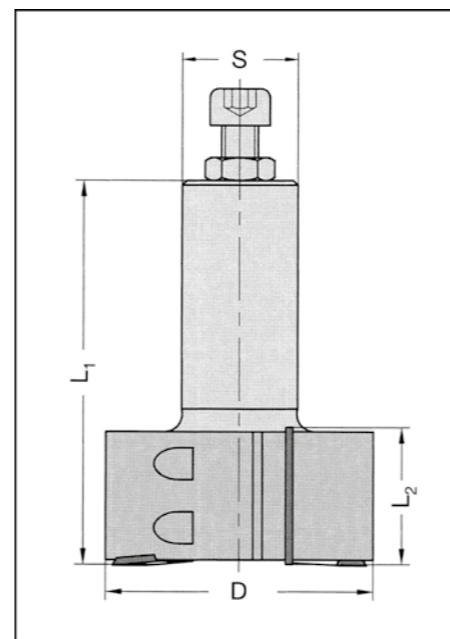
Ersatzmesser in anderen HW-Sorten siehe Seiten 7.3 und 7.4



Anwendungsbeispiele



Wendeplatten-Füge- und Falzfräser Z2+V2 HW



22060

D mm	L ₂ mm	L ₁ mm	Schaft mm	Bestellnummer
60	50	104	25 x 55 m. E. M 8	22060-5-60506-R

Ausführung

Tragkörper mit zwei achsparallel angeordneten HW-Wechselmessern mit hoher Verschleißfestigkeit. Mit zwei zusätzlichen Wendevorschnайдern an der Stirnschräge. Rechtslauf. Für Hand- und mechanischen und Handvorschub.

Anwendung

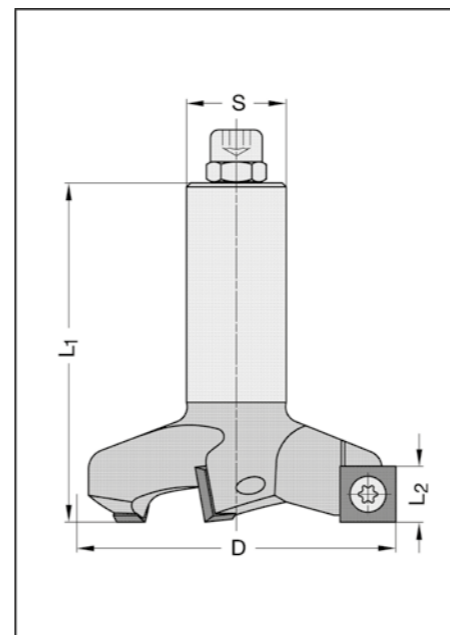
Für Füge- und Falzarbeiten auf Oberfräsen und CNC-Maschinen.

n_{max} = 18 000 min⁻¹

Zubehör / Ersatzteile	Bestellnummer
HW-Wechselmesser 30 x 12 x 1,5 mm, 2-seitig, HW 02	72010-6-03001-0
HW-Wechselmesser 50 x 12 x 1,5 mm, 2-seitig, HW 02	72010-6-05001-0
HW-Wendevorschneider 14 x 14 x 2,0 mm	72020-6-01414-1
Spannschraube M 6 x 12, ISO 4028	39266-0-06012-R
Torx-Senkkopfschraube M 5 x 7, für Vorschneider	39085-0-05007-R
Spannkeil 30 mm	39100-0-03001-0
Spannkeil 50 mm	39100-0-05001-0
Quergriffschlüssel SW 3	39140-0-00302-0

Ersatzmesser in anderen HW-Sorten siehe Seite 7.3

Wendeplatten-Planfräser Z3 HW



22525

D mm	L ₂ mm	L ₁ mm	Schaft mm	Bestellnummer
80	14	85	20 x 55 m. E. M 8	22525-5-80005-R
80	14	85	25 x 55 m. E. M 8	22525-5-80006-R

Ausführung

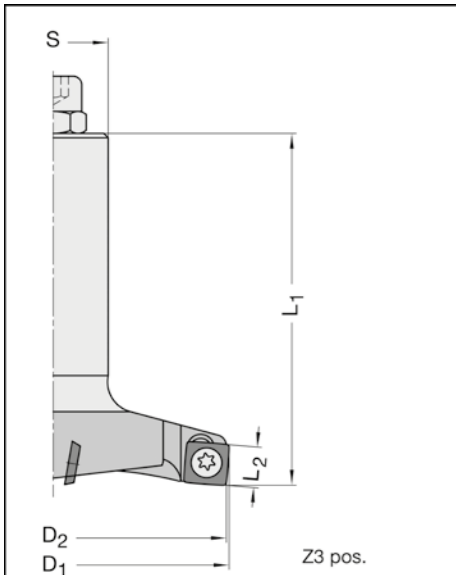
Tragkörper mit drei von außen nach innen ziehenden (negativen) HW-Wechselmessern mit je 4 Schneidfasen. Versenkte Spannschrauben für verbesserten Spanabfluss. Durch Achswinkel einwandfreie Kantenqualität bei Einlege- oder Falzarbeiten. Rechtslauf. Für mechanischen Vorschub.

Anwendung

Zum Planfräsen von Arbeitstischen auf CNC-Maschinen sowie zum Bündigfräsen von breiten Umleimern und für große Falztiefen bei geringer Höhe.

n_{max} = 12 000 min⁻¹

Zubehör / Ersatzteile	Bestellnummer
HW-Wendevorschneider 14 x 14 x 2 mm, 4-seitig, HW 29	72020-6-01414-1
Torx-Senkkopfschraube M 5 x 7, T15	39085-0-05007-R
Torx-Schraubendreher T15, Griffschlüssel	39077-0-04015-2



20525 Z3 positiv

D ₁ /D ₂ mm	L ₂ mm	L ₁ mm	Schaft mm	Bestellnummer
82/80	8	80	25 x 55 m. E. M 8	20525-5-80006-R
122/120	8	85	25 x 55 m. E. M 8	20525-5-12006-R

Ausführung

Tragkörper aus hoch legiertem Stahl mit 3 HW-Wechselmessern mit je 4 Schneidfasen. Messer in Sonderform (FourCut-System) mit Eckenradius für verringerte Bruchgefahr und erhöhte Standzeit. Polierte Spanfläche. Rechtslauf. Für mechanischen Vorschub.

Anwendung

Positiver Achswinkel. Zum Planfräsen von Arbeitstischen, allen gängigen Plattenwerkstoffen sowie Massivholz auf CNC-Maschinen. Auch geeignet für die Zerspanung von Thermoplasten und Duromeren.

Einsatzempfehlung:

n_{max} = 10 000 min⁻¹
v_f = 10 - 20 m/min.

HW-Wechselmesser austauschbar gegen DP-Wechselmesser, Nr. 17525-9 (Seite 5.25), Nr. 72014-9 (Seite 7.2).

20525 Z6 negativ

D ₁ mm	L ₂ mm	L ₁ mm	Schaft mm	Bestellnummer
150	8	90	25 x 55 m. E. M 8	20525-5-15000-R

Ausführung

Tragkörper aus hoch legiertem Stahl mit 6 HW-Wechselmessern mit je 4 Schneidfasen. Messer in Sonderform (FourCut-System) mit Eckenradius für verringerte Bruchgefahr und erhöhte Standzeit. Polierte Spanfläche. Rechtslauf. Für mechanischen Vorschub.

Anwendung

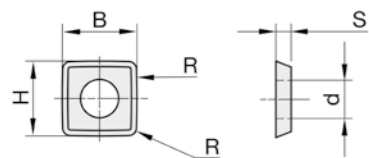
Negativer Achswinkel. Speziell zum Planfräsen von Schonerplatten (Verschleißplatten) auf Nesting-Anlagen.

Einsatzempfehlung:

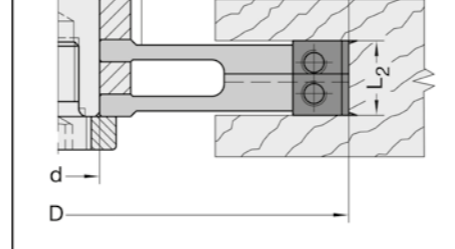
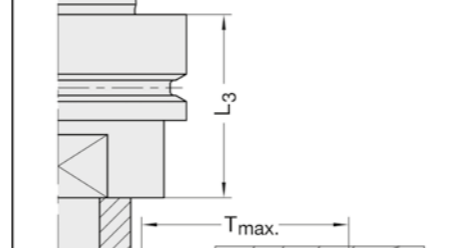
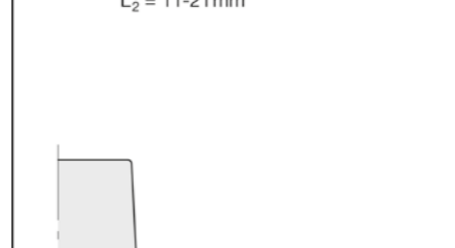
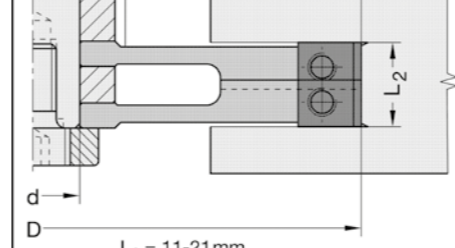
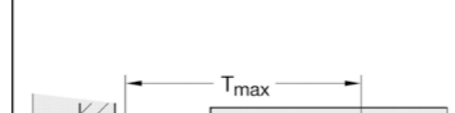
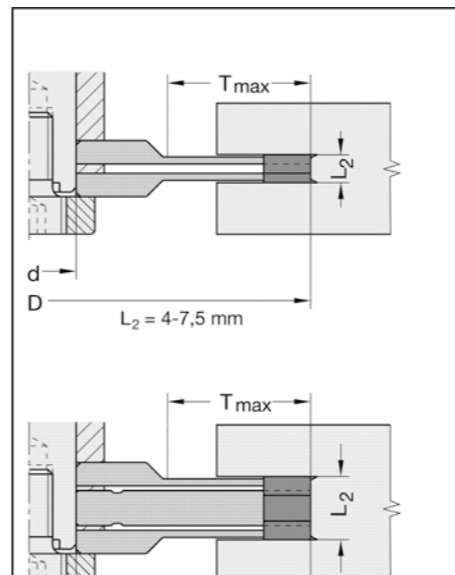
n_{max} = 9 000 min⁻¹
v_f = 12 - 30 m/min.

HW-Wechselmesser austauschbar gegen DP-Wechselmesser, Nr. 17525-9 (Seite 5.25), Nr. 72014-9 (Seite 7.2).

Zubehör / Ersatzteile	Bestellnummer	
HW-Wechselmesser	9,8 x 9,8 x 2,0 mm, 4-seitig, bombiert	72014-6-09800-0
Torx-Spezialschraube	M 4 x 7, T15, mit Passbund	39081-0-04070-R
Torx-Schraubendreher	T15, Griffschlüssel	39077-0-04015-2



Z3 pos.



60200

D mm	L ₂ mm	d mm	T _{max} mm	KN mm	Z/V	Bestellnummer
125	4-7,5	20	25	6 x 1,5	Z2+2-V4	60200-5-12501-R
125	4-15	20	25	6 x 1,5	Z2+2-V4	60200-5-12502-R
140	11-21	20	43	6 x 1,5	Z4-V4	60200-5-14001-R

Zwischenfräser (für L₂ = 4 - 15 mm)

125	7,5	20	-	6 x 1,5	Z2	60210-5-12575-R
-----	-----	----	---	---------	----	-----------------

Alle Fräser: d_{max} = 30 mm

Ausführung

Zwei- bzw. dreiteiliger Stahlgrundkörper, verstellbar durch mitgelieferte Zwischenringe. L₂ = 4 - 7,5 mm pro Frästeil mit je 2 oberen und unteren Rämerschneidern mit 4 Standzeiten und 2 Wende-Vorschneidern.

L₂ = 11 - 21 mm pro Frästeil mit 2 Rämerschneidern und 2 Vorschneidern. Für Hand- und mechanischen Vorschub.

Anwendung

Für Nut- und Falzarbeiten aller Art. Verwendung mit Fräsdornen d = 20 mm, Nr. 21080, zyl. Schaft (Seite 6.14) und Nr. 21086, HSK-F63 (Seite 6.9). Ringsätze auf Seite 7.27.

n_{max} = 9 500 min⁻¹

Preise für:

- Bohrung erweitern auf 30 mm
- Keilnute 8 x 2 anbringen (bei d = 30 mm)
- siehe Seite 7.31

60200 auf Fräsdorn montiert

D mm	L ₂ mm	T _{max} mm	L ₃ mm	Schaft mm	Bestellnummer
140	11-21	45	45	SK 30	60200-5-00002-R
140	11-21	45	-	25 x 55 m. E. M 8	60200-5-00006-R
140	11-21	45	45	HSK-F 63	60200-5-00063-R

Ausführung

Zweiteiliger Stahlgrundkörper, verstellbar durch mitgelieferte Zwischenringe. Verdrehesicherung durch Passfeder (Keil). Montiert auf Fräsdorn. Für Rechts- und Linkslauf verwendbar. Für mechanischen Vorschub.

Anwendung

Für Nut- und Falzarbeiten aller Art auf CNC-Maschinen. Auch zum Ausfräsen der Nuten für automatische Bodendichtungen in Türen auf CNC-Maschinen.

n_{max} = 9 500 min⁻¹

Zubehör / Ersatzteile	Bestellnummer	
HW-Wechselmesser	18 x 18 x 2,0 mm, HW 02, für L ₂ = 4 mm	72025-6-00010-0
HW-Wechselmesser	7,5 x 12 x 1,5 mm, HW 02, für L ₂ = 7,5 mm	72010-6-00751-0
Räumer-Wendeplatte	10,5 x 12 x 1,5 mm, HW 02, für L ₂ = 11-21 mm	72050-6-25000-0
HW-Wechselmesser	20 x 12 x 1,5 mm, 2-seitig, HW 02, für L ₂ = 22-39 mm	72010-6-02001-0
HW-Wendevorschneider	14 x 14 x 1,2 mm, für L ₂ = 3,97 - 7,5 mm	72020-6-01412-0
HW-Wendevorschneider	14 x 14 x 2 mm, ab L ₂ = 8 mm	72020-6-01414-1
Mutter	M 4 x 0,5 x 1,6 mm, D= 10 mm, für Vorschn. 1,2 mm	39153-0-10016-0
Mutter	M 4 x 0,5 x 1,6 mm, D= 12 mm, für Messer 2,0 mm	39153-0-12016-0
Mutter	M 4 x 0,5 x 2,2 mm (für Räumer 18 x 18 x 2 mm)	39153-0-12022-0
Torx-Senkkopfschraube	M 4 x 0,5 x 3,2 mm, T 9	39084-0-04032-R
Torx-Spannschraube	M 4 x 5,9 Großkopf, T15	39076-0-04000-R
Gewindestift	M 5 x 8, ISO 4028, für Keil 7,5 mm	39266-0-05008-R
Spannschraube	M 6 x 12, ISO 4028, für Keil 10,5 mm	39266-0-06012-R
Torx-Senkkopfschraube	M 5 x 7, T15, für Vorschneider 2,0 mm	39085-0-05007-R
Torx-Schraubendreher	T 9, Griffschlüssel	39077-0-03009-2
Torx-Schraubendreher	T15, Griffschlüssel	39077-0-04015-2
Stiftschlüssel	SW 2,5 (für M 5) Sechskant	39120-0-02500-0
Stiftschlüssel	SW 3 (für M 6) Sechskant	39120-0-03000-0
Spannkeil	7,5 mm, zu WP 7,5 x 12 mm	39100-0-00750-0
Spannkeil	9,5 mm, zu WP 10,5 x 12 mm	39100-0-01050-0

60250

D mm	L ₂ mm	d mm	KN mm	Z/V	Bestellnummer
125	10,0	30	-	Z4-V4	60250-5-12510-R

60255 für Flachdübel

D mm	L ₂ mm	d mm	Type	Z/V	Bestellnummer
100	3,97	22	A	Z2+2-V4	60255-5-00002-0
100	3,97	22	B	Z2+2-V4	60255-5-00002-V
100	3,97	30	B	Z2+2-V4	60255-5-00003-V

40145 HW-bestückt, für Flachdübel

D mm	L ₂ mm	d mm	Type	Z/V	Bestellnummer
100	3,97	22	B	Z2-V4	40145-5-00001-V

Ausführung

Nr. 60250/60255: Grundkörper mit je zwei oberen und unteren HW-Wende-Räumerschneiden mit 4 Standzeiten, bei Nr. 60250 ab L₂ = 8 mm mit vier Räumerschneiden (Keilspannung), sowie je zwei oberen und unteren HW-Wendevorschneidern.

Nr. 60255 Type A: mit 4 angesenkten Nebenlöchern für Lamello Top 21

Nr. 60255 Type B: mit 4 angesenkten Befestigungslöchern für Fräsdorn Nr. 21079 (Seite 6.12)

Nr. 40145: Zwei HW-Räumerschneiden und je zwei oberen und unteren Vorschneidern.

Alle Ausführungen auch für Handverschub geeignet.

Anwendung

Nr. 40145/60255: Zum Fräsen von Nuten für Flachdübel-Verbindungen. Montiert auf Fräsdorn Nr. 21079 (Seite 6.12) zum Einsatz auf CNC-Maschinen.

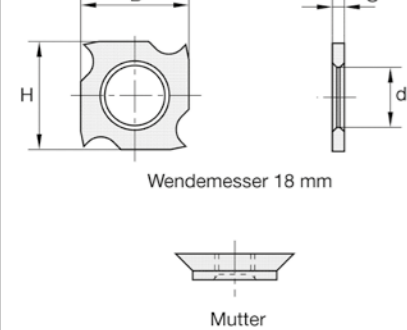
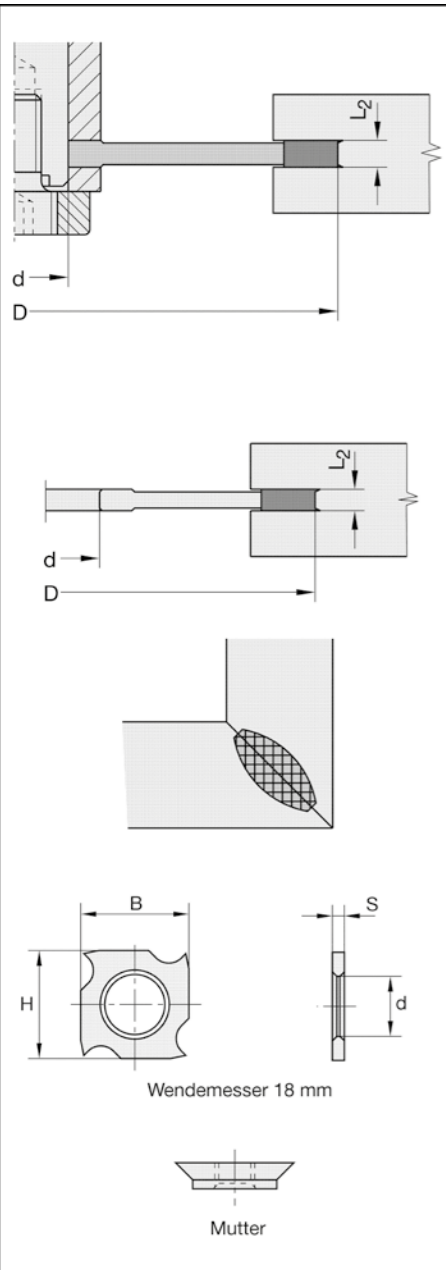
Nr. 60250: Für Nuten aller Art auf Tischfräsen (ohne KN) oder CNC-Maschinen. Verwendung mit Fräsdornen d = 30 mm.

n_{max} = 10 600 min⁻¹ (Nr. 60250)

n_{max} = 13 300 min⁻¹ (Nr. 60255 und Nr. 40145)

Zubehör / Ersatzteile		Bestellnummer
HW-Wechselmesser	18 x 18 x 2,0 mm, HW 02, für L ₂ = 3,97 + 4 mm	72025-6-00010-0
HW-Wechselmesser	18 x 18 x 3,0 mm, HW 02, für L ₂ = 6 mm	72025-6-00030-0
HW-Wechselmesser	7,5 x 12 x 1,5 mm, HW 02, für L ₂ = 8 mm	72010-6-00751-0
HW-Wechselmesser	9,6 x 12 x 1,5 mm, HW 02, für L ₂ = 10 mm	72010-6-00960-0
HW-Wendevorschneider	14 x 14 x 1,2 mm, für L ₂ = 3,97 - 7,5 mm	72020-6-01412-0
HW-Wendevorschneider	14 x 14 x 2,0 mm, ab L ₂ = 8 mm	72020-6-01414-1
Mutter	M 4 x 0,5 x 1,6 mm, D=12, für Messer 2,0 mm	39153-0-12016-0
Mutter	M 4 x 0,5 x 2,2 mm, D=12, für Messer 2,5 mm	39153-0-12022-0
Mutter	M 4 x 0,5 x 2,8 mm, D=12, für Messer 3,0 mm	39153-0-12028-0
Mutter	M 4 x 0,5 x 1,1 mm, D=10, für Vorschneider 1,2 mm, ab Bj. 07/10	39153-0-10011-0
Mutter	M 4 x 0,5 x 1,6 mm, D=10, für Vorschneider 1,2 mm, bis Bj. 06/10	39153-0-10016-0
Torx-Senkkopfschraube	M 4 x 0,5 x 3,2 mm, T 9	39084-0-04032-R
Senkkopfschraube	M 5 x 9, T20, für Vorschneider 2,0 mm	39085-0-05009-R
Gewindestift	M 5 x 16, für L ₂ = 8/10/12 mm	39266-0-05016-R
Torx-Schraubendreher	T 9, Griffschlüssel	39077-0-03009-2
Torx-Schraubendreher	T20, Griffschlüssel	39077-0-00020-2
Stiftschlüssel	SW 2,5 (für M 5) Sechskant	39120-0-02500-0
Spannkeil	zu WP 7,5 mm	39100-0-00750-0
Spannkeil	zu WP 9,6 mm	39100-0-00960-0

Preis für Verbohren zur Verwendung auf Dorn Nr. 21079 (Seite 6.12) - siehe Seite 7.32.



22310

D mm	L ₂ mm	L ₃ mm	L ₄ mm	L ₁ mm	Schaft mm	Bestellnummer
14*	16	96	96	170	16 x 60	22310-5-14170-R
16	16	105	105	150 ¹⁾	16 x 45	22310-5-16153-R
16	16	105	113	170	16 x 55	22310-5-16173-R
16	16	105	110	170	20 x 55	22310-5-16170-R
16	16	105	123	180 ¹⁾	16 x 55	22310-5-16183-R
16	16	105	134	210 ¹⁾	25 ²⁾ x 65	22310-5-16216-R
18	16	105	110	170	20 ²⁾ x 55	22310-5-18170-R

* D 14 mm mit Achswinkel.

¹⁾ Kürzen der Gesamtlänge L₁ durch Kürzen der Schaftlänge möglich.

²⁾ Schaftdurchmesser reduzieren oder Spannfläche anbringen: Preise siehe Seiten 7.29 oder 7.30.

Andere Durchmesser und Längen auf Anfrage.

Ausführung

Stabiler Tragkörper mit zwei Spannuten und je 1 HW-Wechselmesser Form A und B (D 16 - 18 mm), Form C und D (D 14 mm), mit Spanbrechernuten. Grundkörper aus hochfestem Trägermaterial (Schwermetall). Mit HW-bestückter (eingelöteter) Einbohrschneide. Die Spannutenlänge L₃=105 mm ist auch für größere Schlosskastentiefen (ST) geeignet. Rechtslauf. Für mechanischen Vorschub.

Anwendung

Zur Herstellung von Schlosskasten- und Stulpausfräsungen bei stufenweiser Zustellung. Konstanter Durchmesser durch Wechselplatten-Ausführung.

Empfohlene Einsatzdaten:

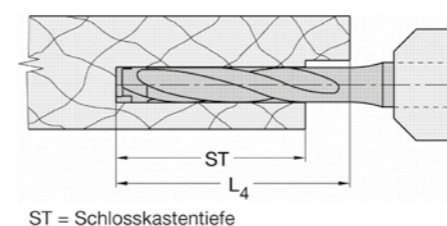
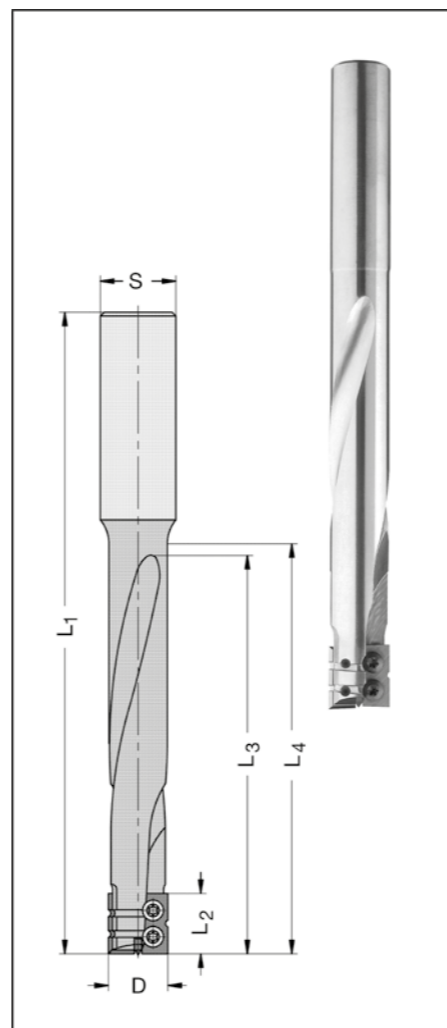
Vorschub 12 m/min, n = 12-18 000 min⁻¹. Zustellung: Massivholz 8 - 10 mm, Spanplatte 15 mm.

Besondere Vorteile:

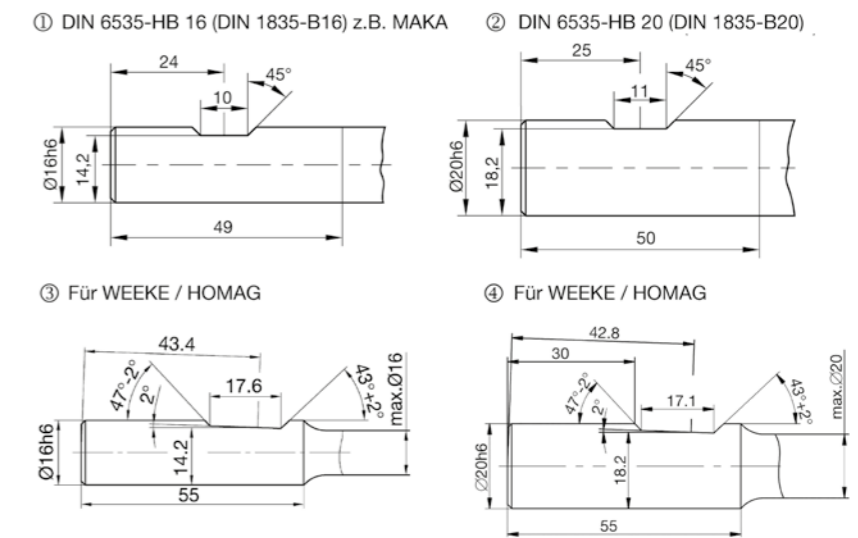
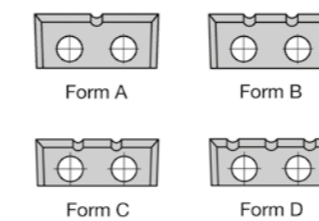
- Konstanter Durchmesser durch Wechselplatten-Ausführung
- HW-Sonderqualität bringt erhöhte Standzeiten gegenüber VHW-Werkzeugen
- Reduzierte Bruchgefahr und vibrationsfreier Lauf durch Grundkörper aus Schwermetall
- Kostengünstiger Messerwechsel bei Abstumpfung oder Beschädigung

Zubehör / Ersatzteile		Bestellnummer
Wechselmesser	16 x 7 x 1,5 mm, Form A (1 Nute), für D=16/18mm	72125-6-01600-A
Wechselmesser	16 x 7 x 1,5 mm, Form B (2 Nuten), für D=16/18mm	72125-6-01600-B
Wechselmesser	16 x 6 x 1,5 mm, Form C (2 Nuten), für D=14mm	72125-6-01600-C
Wechselmesser	16 x 6 x 1,5 mm, Form D (3 Nuten), für D=14mm	72125-6-01600-D
Torx-Spannschraube	M 3 x 3,3, T 9, für D = 14 mm	39081-0-03033-R
Torx-Spannschraube	M 3 x 4, T 9, für D = 16 + 18 mm	39081-0-03040-R
Torx-Schraubendreher	T 9, Griffschlüssel	39077-0-03009-2

Bei Verwendung in Seitenspannfuttern (Weldonaufnahmen) Schafttype gemäß nachst. Abb. angeben, oder genaue Skizze bzw. Muster einsenden.



Wechselmesser



Wendeplatten-Schwenkmesserkopf Z2 HW

22095 stufenlos verstellbar

D mm	D _{max} mm	L ₂ mm	L ₁ mm	Schaft mm	Bestellnummer
85	102	40	95	20 x 55 m. E. M 8	22095-5-00005-R
85	102	40	95	25 x 55 m. E. M 8	22095-5-00006-R
110	134	50	114	25 x 55 m. E. M 8	22095-5-00506-R

Ausführung

Zwei HW-Wechselmesser in schwenkbaren Messerträgern. Umfang- und beidseitig flankenschneidend. Schwenkbereich nach oben 0-45°, nach unten 0-90°, **stufenlos** einstellbar nach genauer Skala. Mit Rasterung bei jeweils 7,5°. Keine Verstellung des eingestellten Fasewinkels beim Fixieren der Schneidträger. Rechtslauf. Für Hand- und mechanischen Vorschub.

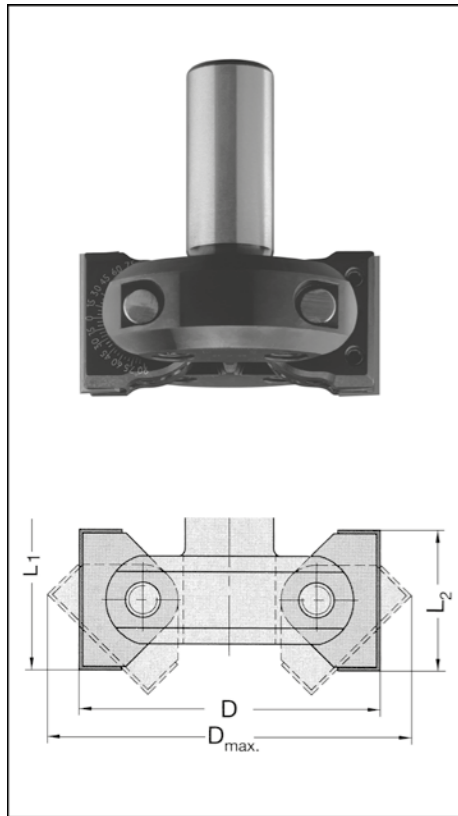
Anwendung

Zum Fügen, Falzen und Anfasen von Holz- und Plattenwerkstoffen auf CNC-Maschinen und konventionellen Oberfräsen.

n_{max} = 12 000 min⁻¹ (D= 85 mm)

n_{max} = 10 000 min⁻¹ (D= 110 mm)

Zubehör / Ersatzteile		Bestellnummer
HW-Wechselmesser	40 x 12 x 1,5 mm, 4-seitig, HW 02	72014-6-04000-0
HW-Wechselmesser	50 x 12 x 1,5 mm, 4-seitig, HW 02	72014-6-05000-0
HW-Wechselmesser	50 x 12 x 1,5 mm, 4-seitig, HW 01	72014-6-05000-F
Spannkeil	40 mm	39095-0-04001-0
Spannkeil	50 mm	39095-0-05001-0
Klemmschraube	M 5 x 16 ISO 4762	39165-0-05016-R
Spannkörperersatz, 3-teilig	1 Stk. Spannschraube M5 u. 2 Stk. Spannkörper	39095-0-00003-0
Gewindestift	M 6 x 8 ISO 4028	39266-0-06008-R
Quergriffschlüssel	SW 4	39140-0-00401-0
Stiftschlüssel	SW 3	39120-0-03000-0
Quergriffschlüssel	SW 3	39140-0-00302-0



Wendeplatten-Fasefräser Z2 HW

22170

D/d mm	Winkel	L ₂ mm	L ₃ mm	L ₁ mm	Schaft mm	Bestellnummer
74/18	45°	40	28	95	¾" x 55m. E. M 8	22170-5-45004-R
74/18	45°	40	28	95	20 x 55 m. E. M 8	22170-5-45005-R
74/18	45°	40	28	95	25 x 55 m. E. M 8	22170-5-45006-R

Ausführung

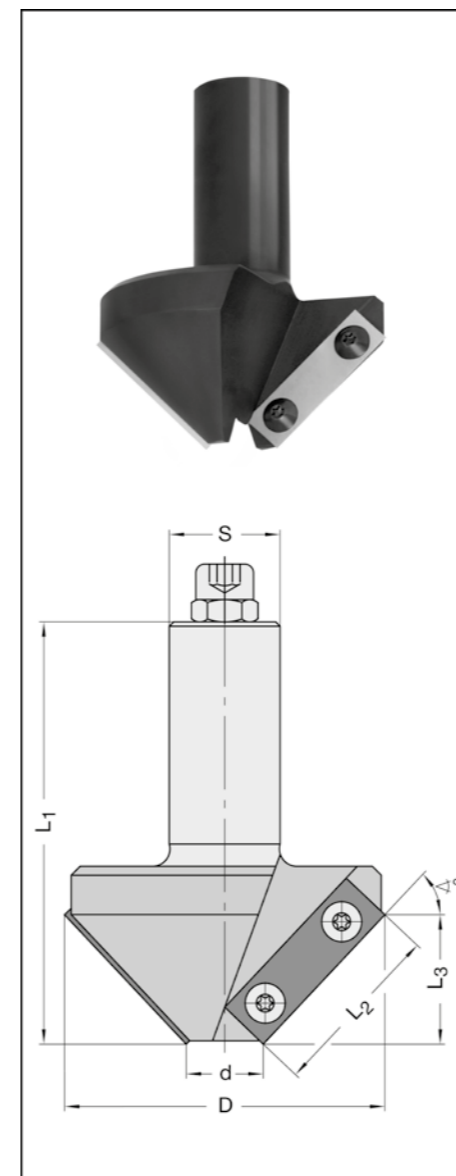
Tragkörper mit zwei HW-Wechselmessern. Umfangschneidend. Rechtslauf. Für mechanischen Vorschub.

Anwendung

Zum Anfasen von Holz- und Plattenwerkstoffen auf CNC-Maschinen und konventionellen Oberfräsen.

n_{max} = 18 000 min⁻¹

Zubehör / Ersatzteile		Bestellnummer
HW-Wechselmesser	40 x 12 x 1,5 mm, 2-seitig, HW 02	72010-6-04001-0
HW-Wechselmesser	40 x 12 x 1,5 mm, 2-seitig, HW 01	72010-6-04003-F
HW-Wechselmesser	40 x 12 x 1,5 mm, 2-seitig, HW 04	72010-6-04003-0
HW-Wechselmesser	40 x 12 x 1,5 mm, 2-seitig, HW 03	72010-6-04004-0
Torx-Spannschraube	M 4 x 5,9 Großkopf, T15	39076-0-04000-R
Torx-Schraubendreher	T15, Griffschlüssel	39077-0-04015-2



Wendeplatten-Fase-Foldingfräser Z1 HW

22180-5

D mm	Winkel	L ₂ mm	L ₃ mm	L ₁ mm	Schaft mm	Bestellnummer
43	45°	46,4	43	115	¾" x 55 m. E. M 8	22180-5-00454-R
43	45°	46,4	43	115	20 x 55 m. E. M 8	22180-5-00455-R
43	45°	46,4	43	115	25 x 55 m. E. M 8	22180-5-00456-R
41,5	60°	41,5	35	118	¾" x 55 m. E. M 8	22180-5-00604-R
41,5	60°	41,5	35	118	20 x 55 m. E. M 8	22180-5-00605-R
41,5	60°	41,5	35	118	25 x 55 m. E. M 8	22180-5-00606-R
50	90°	36,4	25	93	¾" x 55 m. E. M 8	22180-5-50904-R
50	90°	36,4	25	93	20 x 55 m. E. M 8	22180-5-50905-R
50	90°	36,4	25	93	25 x 55 m. E. M 8	22180-5-50906-R
50	91°	36,4	25	93	¾" x 55 m. E. M 8	22180-5-50004-R
50	91°	36,4	25	93	20 x 55 m. E. M 8	22180-5-50005-R
50	91°	36,4	25	93	25 x 55 m. E. M 8	22180-5-50006-R

Bei Foldingschnitten in Spanplatten ist wegen evtl. hochstehender Fasern Winkel = 91° zu verwenden.

Ausführung

Tragkörper mit einem HW-Wechselmesser HW 02 mit beidseitiger Fase, am Grund absolut spitz auslaufend. Mit Anschlag für problemlose Messereinstellung beim Wenden oder Austauschen. Rechtslauf. Für mechanischen Vorschub.

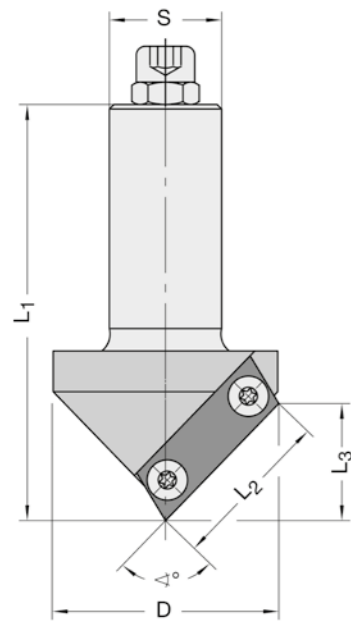
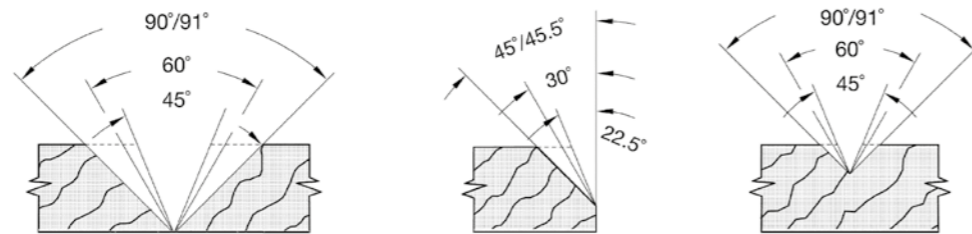
Anwendung

Zum Anfasen, für Ziernuten und Foldingschnitte in Holz- und Plattenwerkstoffen auf CNC-Maschinen.

n_{max} = 18 000 min⁻¹

Zubehör / Ersatzteile	Bestellnummer	
HW-Wechselmesser	40 x 12 x 1,5 mm, HW 02, für 90° + 91°	72015-6-04015-R
HW-Wechselmesser	40 x 12 x 1,5 mm, HW 01, für 90° + 91°	72015-6-04001-R
HW-Wechselmesser	50 x 12 x 1,5 mm, HW 02, für 60°	72015-6-05060-R
HW-Wechselmesser	50 x 12 x 1,5 mm, HW 01, für 60°	72015-6-05001-R
HW-Wechselmesser	60 x 12 x 1,5 mm, HW 02, für 45°	72015-6-06045-R
Torx-Spannschraube	M 4 x 5,9 Großkopf, T15	39076-0-04000-R
Torx-Spannschraube	M 4 x 4 Großkopf, T15	39076-0-04040-R
Torx-Schraubendreher	T15, Griffschlüssel	39077-0-04015-2

HW 01 = für MDF und besonders abrasive Werkstoffe
HW 02 = Standardqualität



Wendeplatten-Ausspitzfräser Z1 HW

22180

D mm	Winkel	L ₂ mm	L ₁ mm	Schaft mm	Bestellnummer
16	60°	13,7	120	16 x 55	22180-5-16003-L
16	60°	13,7	120	16 x 55	22180-5-16003-R

VHW-Ausspitzfräser Nr. 20247-6 auf Seite 3.9

Ausführung

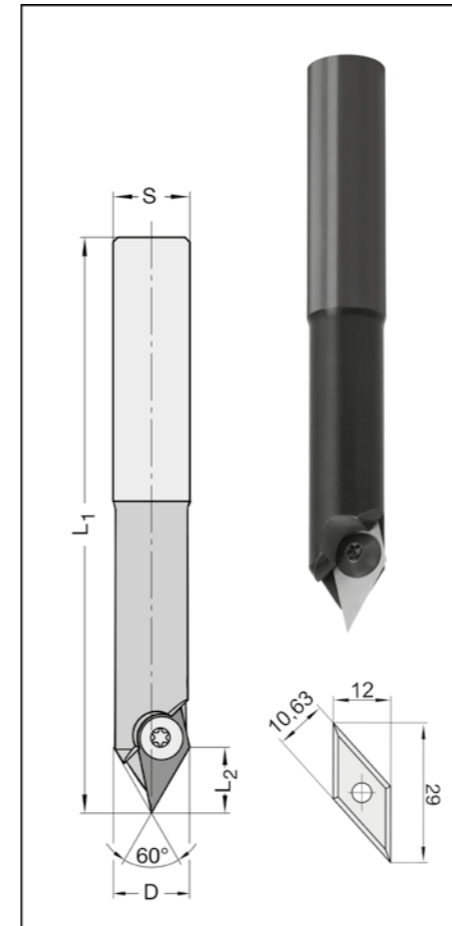
Tragkörper mit einem HW-Wechselmesser mit beidseitiger Fase, am Grund absolut spitz auslaufend. Mit Anschlag für problemlose Messereinstellung beim Wenden und Austauschen. Für mechanischen Vorschub.

Anwendung

Zum Ausspitzen/Fertigfräsen der Ecken von Ausschnitten, z.B. in der Türenfertigung auf 5-Achsmaschinen. Auch zum Fräsen von Ziernuten geeignet.

n_{max} = 24 000 min⁻¹

Zubehör / Ersatzteile	Bestellnummer	
HW-Wechselmesser	29/10,63 x 12 x 1,5 mm, HW 05, für 60° rechts	72015-6-29160-R
HW-Wechselmesser	29/10,63 x 12 x 1,5 mm, HW 05, für 60° links	72015-6-29160-L
Torx-Spannschraube	M 4 x 4 Großkopf, T15	39076-0-04040-R
Torx-Schraubendreher	T15, Griffschlüssel	39077-0-04015-2



Wendeplatten-Eckausklinkfräser Z4 HW

61200

D mm	L ₂ mm	d mm	KN mm	Z	Bestellnummer
70	14,3	16*	-	4	61200-5-70143-V
70	14,3	16	5 x 2,3	4	61200-5-70143-1

* mit 4 Befestigungslöchern

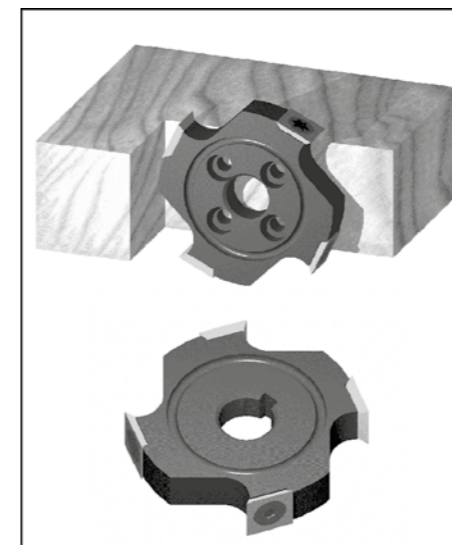
Ausführung

Tragkörper mit 4 achsparallelen HW-Wechselmessern, mit 4 Schneidkanten. Für mechanischer Vorschub.

Anwendung

Verbohrte Ausführung zum Ausklinken/Fertigfräsen der Ecken von Ausschnitten (z. B. Türenfertigung) auf Spezialaggregaten (Weeke, Homag, IMA). Linkslauf. Mit Keilnute zum Fügen und Bündigfräsen von Kantenanleimern auf Homag-Kantenanleimmaschinen. Für Rechts- und Linkslauf.

Zubehör / Ersatzteile	Bestellnummer	
HW-Wechselmesser	14,3 x 14,3 x 2,5 mm, HW 04	72020-6-01430-0
Torx-Senkkopfschraube	M 5 x 12, T20	39085-0-05012-R
Torx-Schraubendreher	T20, Griffschlüssel	39077-0-00020-2



Wendeplatten-Ziernutfräser Z1 HW

22195

D mm	L ₃ mm	A mm	L ₁ mm	Schaft mm	Bestellnummer
------	-------------------	------	-------------------	-----------	---------------

Grundkörper mit Messer Nr. 1
17 8,3 27 67 10 x 40 22195-5-17000-R

Set in Holzkassette, bestehend aus:

Grundkörper	mit	insgesamt	7	Messern*	22195-5-00000-R
-------------	-----	-----------	---	----------	-----------------

Ausführung

Vergüteter Grundkörper mit einem HW-Wechselmesser für Profil Nr. 1 als Basisbestückung. Ziehender Schnitt von außen nach innen durch Messeranordnung mit Achswinkel. Basismesser einseitig profilierbar. Profilierbar gemäß nachstender Abbildung. Rechtslauf. Für mechanischen Vorschub.

Anwendung

Zum Fräsen von Ziernuten, Schriften, Anfasen, Abrunden von Kanten, etc.

$n_{max} = 18\ 000\ \text{min}^{-1}$

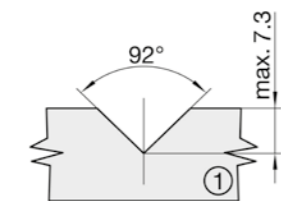
Preisabschläge, bei gleichem Profil: 5 bis 9 Stück = 12 %, ab 10 Stück = 25 %.

Formkosten: siehe Seite 7.32

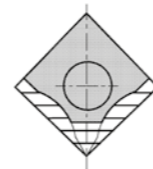
Zubehör / Ersatzteile	Bestellnummer
-----------------------	---------------

HW-Wechselmesser	12 x 12 x 1,5 mm, HW 03, Profil Nr. 1 (Basisbestückung)	72014-6-01201-0
HW-Wechselmesser	12 x 12 x 1,5 mm, HW 03, Profile Nr. 2/3/4	72190-6-00004-R
HW-Wechselmesser	12 x 12 x 1,5 mm, HW 03, Profil Nr. 5	72190-6-00005-R
HW-Wechselmesser	12 x 12 x 1,5 mm, HW 03, Profile Nr. 6/7/8	72190-6-00008-R
HW-Wechselmesser	12 x 12 x 1,5 mm, HW 03, Profil Nr. 9	72190-6-00009-R
HW-Wechselmesser	12 x 12 x 1,5 mm, HW 03, Profil Nr. 10	72190-6-00010-R
HW-Wechselmesser	12 x 12 x 1,5 mm, HW 03, Profil Nr. 11	72190-6-00011-R
HW-Wechselmesser	12 x 12 x 1,5 mm, HW 03, Profil Nr. 12	72190-6-00012-R
Sonder-Profilmesser	12 x 12 x 1,5 mm, HW 03, für Profil bis D = 17 mm	72190-6-00000-R
Torx-Spannschraube	M 4 x 4,8 T15	39081-0-04048-R
Torx-Schraubendreher	T15, Föhnchenschlüssel	39077-0-04015-1

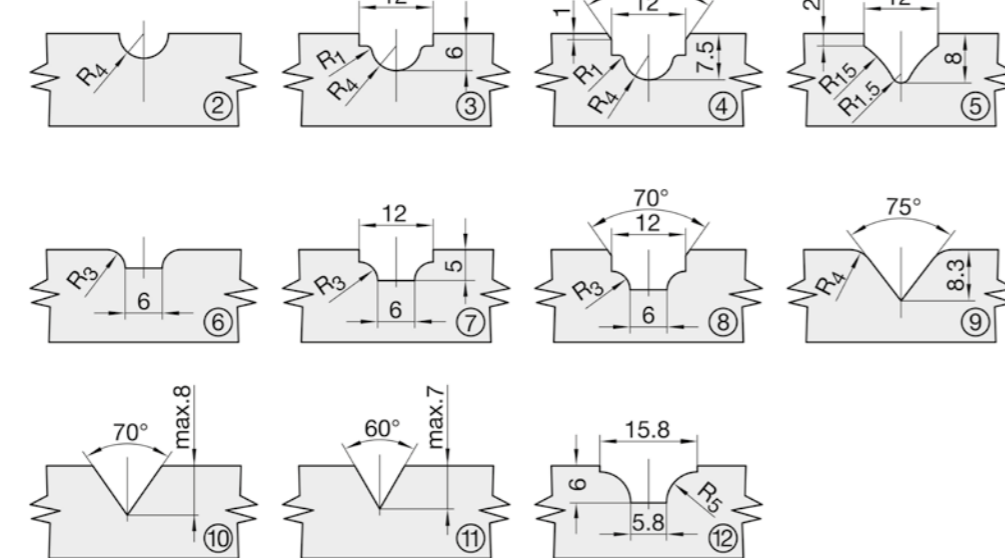
Basisbestückung



Profilierbare Zone (1:1)



Standardprofile:



- * Set bestehend aus:**
 1 Stk. Wendeplatten-Ziernutfräser mit Messer Nr. 1
 1 Stk. Profilmesser f. Profile Nr. 2/3/4
 1 Stk. Profilmesser f. Profil Nr. 5
 1 Stk. Profilmesser f. Profile Nr. 6/7/8
 1 Stk. Profilmesser f. Profil Nr. 10
 1 Stk. Profilmesser f. Profil Nr. 11
 1 Stk. Profilmesser f. Profil Nr. 12
 1 Stk. Torx-Schraubendreher T15
 1 Stk. Torx-Spannschraube



Wendeplatten-Ziernutfräser Z1 HW

22196

D mm	L ₃ mm	A mm	L ₁ mm	Schaft mm	Bestellnummer
------	-------------------	------	-------------------	-----------	---------------

24 11,8 48 88 12 x 40 22196-5-00024-R

Ausführung

Grundkörper mit einem HW-Wechselmesser für Ziernute 92° oder Fase 46°. Einseitig profilierbar innerhalb der profilierbaren Zone. Rechtslauf. Für mechanischen Vorschub.

Anwendung

Zum Fräsen von Ziernuten, Schriften etc., sowie zum Anfasen oder Abrunden von Kanten.

$n_{max} = 18\ 000\ \text{min}^{-1}$

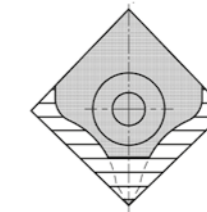
Zubehör / Ersatzteile	Bestellnummer
-----------------------	---------------

HW-Wechselmesser	17 x 17 x 2 mm, HW 04	72018-6-01700-0
Torx-Spannschraube	M 4 x 5,9 Großkopf, T15	39076-0-04000-R
Torx-Schraubendreher	T15, Griffschlüssel	39077-0-04015-2
Sonder-Profilmesser	17 x 17 x 2 mm, HW 04	72196-6-00000-R

Preisabschläge, bei gleichem Profil: 5 bis 9 Stück = 12 %, ab 10 Stück = 25 %.

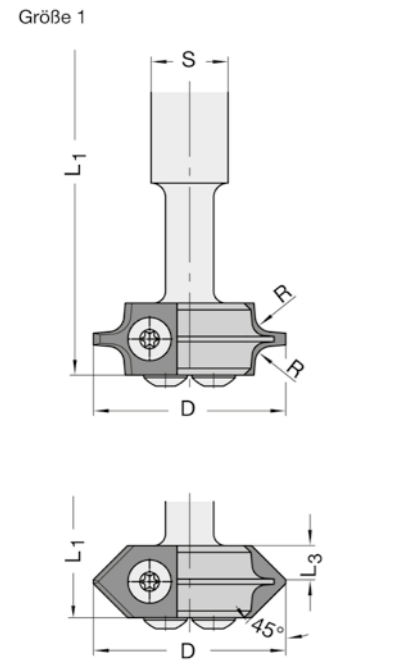
Formkosten: siehe Seite 7.32

profilierbare Zone (1:1)



Wechselplatten-Abrund-/Fasefräser Z2 HW

22160



D/D ₁ mm	h/f _{max} mm	R/Winkel mm/°	L ₁ mm	L ₃ mm	Schaft mm	Bestellnummer
Größe 1						
40/-	50/-	2	100	-	16 x 60 m. E. M 6	22160-5-00020-R
40/-	50/-	3	100	-	16 x 60 m. E. M 6	22160-5-00030-R
40/-	50/-	4	100	-	16 x 60 m. E. M 6	22160-5-00040-R
40/-	50/-	5	100	-	16 x 60 m. E. M 6	22160-5-00050-R
40/-	50/7	45°	100	7	16 x 60 m. E. M 6	22160-5-00045-R

Größe 2						
60/34	55/-	6	120	-	20 x 55 m. E. M 8	22160-5-20060-R
60/34	55/-	8	120	-	20 x 55 m. E. M 8	22160-5-20080-R
60/34	55/-	10	120	-	20 x 55 m. E. M 8	22160-5-20100-R
60/34	55/-	12	120	-	20 x 55 m. E. M 8	22160-5-20120-R
60/47,8	55/8	45°	120	8	20 x 55 m. E. M 8	22160-5-20045-R

Set in Holzkassette bestehend aus:

40/-	50/7	2-5 / 45°	mit	insges.	10 Messern*	22160-5-00000-R
60/34/47,8	55/8	6-12 / 45°	mit	insges.	10 Messern*	22160-5-20000-R

* Set bestehend aus:

Größe 1: Grundkörper und je 2 Messern R 2/3/4/5 und 45°, Torx-Schrauben und Torx-Schlüssel.
Größe 2: Grundkörper und je 2 Messern R 6/8/10/12 und 45°, Torx-Schrauben und Torx-Schlüssel.

Ausführung

Tragkörper mit 2 HW-Wechselmessern. Im gleichen Grundkörper können Abrundmesser mit verschiedenen Radien oder Fasemesser 45° verwendet werden. Rechtslauf. Für mechanischen Vorschub.

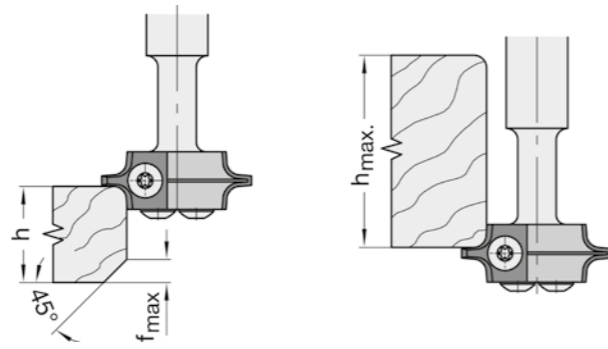
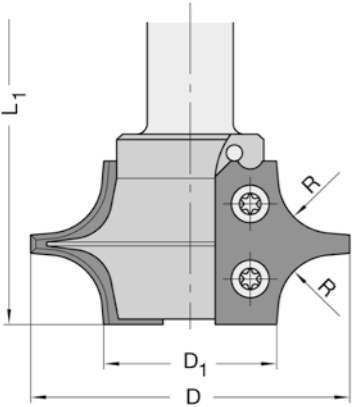
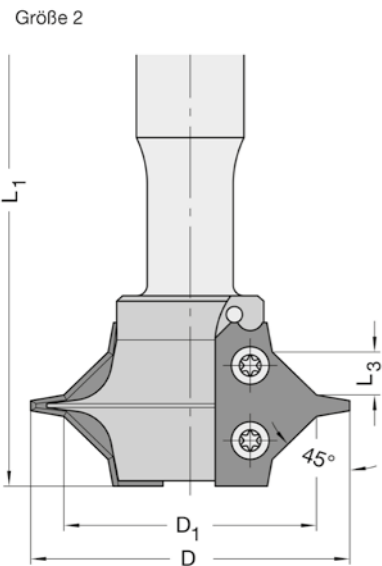
Anwendung

Zum ein- oder beidseitigen Abrunden/Anfasen von Massivhölzern oder Plattenwerkstoffen auf Oberfräsen mit oder ohne CNC-Steuerung.

R = 15 bis 30 mm siehe Seite 4.45

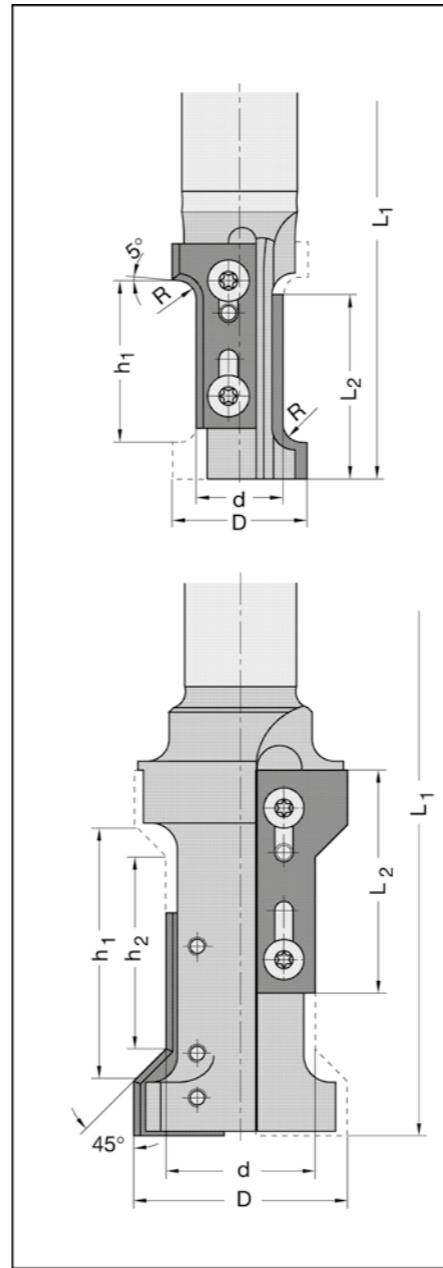
n_{max} = 18 000 min⁻¹ (Grösse 1)
n_{max} = 15 000 min⁻¹ (Grösse 2)

Zubehör / Ersatzteile	Bestellnummer
Grundkörper Größe 1 ohne Messer	22160-0-00000-R
Grundkörper Größe 2 ohne Messer	22160-0-20000-R
HW-Abrundmesser 15 x 18 x 2 mm, HW 04, R = 2 mm	72432-6-00020-0
HW-Abrundmesser 15 x 18 x 2 mm, HW 04, R = 3 mm	72432-6-00030-0
HW-Abrundmesser 15 x 18 x 2 mm, HW 04, R = 4 mm	72432-6-00040-0
HW-Abrundmesser 15 x 18 x 2 mm, HW 04, R = 5 mm	72432-6-00050-0
HW-Fasemesser 15 x 18 x 2 mm, HW 04, 45°	72434-6-10045-0
HW-Abrundmesser 30 x 25 x 2 mm, HW 02, R = 6 mm	72432-6-20060-0
HW-Abrundmesser 30 x 25 x 2 mm, HW 02, R = 8 mm	72432-6-20080-0
HW-Abrundmesser 30 x 25 x 2 mm, HW 02, R = 10 mm	72432-6-20100-0
HW-Abrundmesser 30 x 25 x 2 mm, HW 02, R = 12 mm	72432-6-20120-0
HW-Fasemesser 30 x 25 x 2 mm, HW 02, 45°	72434-6-20045-R
Torx-Spannschraube M 4 x 5, T15 (für Gr. 1)	39081-0-04050-R
Torx-Spannschraube M 4 x 5,9 Großkopf, T15 (für Gr. 2)	39076-0-04000-R
Torx-Schraubendreher T15, Griffschlüssel	39077-0-04015-2



Wechselplatten-Abrund- und Fasefräser Z1+1

22510



d mm	D _{max} mm	L ₂ mm	L ₁ mm	Schaft mm	Bestellnummer
Grundkörper Größe 1 - ohne Messer					
20	34	40	113	20 x 55 m. E. M 8	22510-0-00005-R
20	34	40	113	25 x 55 m. E. M 8	22510-0-00006-R
Grundkörper Größe 2 - ohne Messer					
35	57	50	150	25 x 55 m. E. M 8	22510-0-00206-R

Ausführung

Tragkörper mit zwei gegeneinander verschiebbaren HW-Wechselmessern, HW 04, wahlweise zum Abrunden oder Anfasen. Im gleichen Grundkörper Gr. 1 oder 2 können Abrundmesser oder Fasemesser 45° verwendet werden. Rechtslauf. Für mechanischen Vorschub.

Anwendung

Zum beidseitigen Abrunden oder Anfasen von Massivhölzern oder Plattenwerkstoffen auf CNC-Maschinen. Nur umfangschneidend, nicht zum Eintauchen geeignet.

Preisabschläge, bei gleichem Profil: 5 bis 9 Stück = 12 %, ab 10 Stück = 25 %.
Formkosten: siehe Seite 7.32

Zubehör / Ersatzteile	Bestellnummer
HW-Abrundmesser 40 x 17,2 x 2,2 mm, HW 04, R = 3 mm, Gr.1 oben	72510-6-40030-1
HW-Abrundmesser 40 x 17,2 x 2,2 mm, HW 04, R = 3 mm, Gr.1 unten	72510-6-40030-2
HW-Abrundmesser 40 x 18,2 x 2,2 mm, HW 04, R = 4 mm, Gr.1 oben	72510-6-40040-1
HW-Abrundmesser 40 x 18,2 x 2,2 mm, HW 04, R = 4 mm, Gr.1 unten	72510-6-40040-2
HW-Abrundmesser 40 x 19,2 x 2,2 mm, HW 04, R = 5 mm, Gr.1 oben	72510-6-40050-1
HW-Abrundmesser 40 x 19,2 x 2,2 mm, HW 04, R = 5 mm, Gr.1 unten	72510-6-40050-2
HW-Abrundmesser 40 x 20,2 x 2,2 mm, HW 04, R = 6 mm, Gr.1 oben	72510-6-40060-1
HW-Abrundmesser 40 x 20,2 x 2,2 mm, HW 04, R = 6 mm, Gr.1 unten	72510-6-40060-2
HW-Abrundmesser 50 x 20,3 x 2,2 mm, HW 04, R = 6 mm, Gr.2 oben	72510-6-50060-1
HW-Abrundmesser 50 x 20,3 x 2,2 mm, HW 04, R = 6 mm, Gr.2 unten	72510-6-50060-2
HW-Abrundmesser 50 x 20,3 x 2,2 mm, HW 04, R = 8 mm, Gr.2 oben	72510-6-50080-1
HW-Abrundmesser 50 x 20,3 x 2,2 mm, HW 04, R = 8 mm, Gr.2 unten	72510-6-50080-2
HW-Abrundmesser 50 x 24,3 x 2,2 mm, HW 04, R = 10 mm, Gr.2 oben	72510-6-50100-1
HW-Abrundmesser 50 x 24,3 x 2,2 mm, HW 04, R = 10 mm, Gr.2 unten	72510-6-50100-2
HW-Fasemesser 40 x 20,2 x 2,2 mm, HW 04, Winkel = 45°, Gr.1 oben	72510-6-40450-1
HW-Fasemesser 40 x 20,2 x 2,2 mm, HW 04, Winkel = 45°, Gr.1 unten	72510-6-40450-2
HW-Fasemesser 50 x 20,2 x 2,2 mm, HW 04, Winkel = 45°, Gr.2 oben	72510-6-50450-1
HW-Fasemesser 50 x 20,2 x 2,2 mm, HW 04, Winkel = 45°, Gr.2 unten	72510-6-50450-2
HW-Profilmesser 40 x 20,8 x 2,2 mm, HW 04, Sonderprof., Gr.1 oben	72510-6-40000-1
HW-Profilmesser 40 x 20,8 x 2,2 mm, HW 04, Sonderprof., Gr.1 u.	72510-6-40000-2
HW-Profilmesser 40 x 20,8 x 2,2 mm, HW 02, Sonderprof., Gr.1 o.	72510-6-40002-1
HW-Profilmesser 40 x 20,8 x 2,2 mm, HW 02, Sonderprof., Gr.1 u.	72510-6-40002-2
HW-Profilmesser 50 x 24,8 x 2,2 mm, HW 04, Sonderprof., Gr.2 o.	72510-6-50000-1
HW-Profilmesser 50 x 24,8 x 2,2 mm, HW 04, Sonderprof., Gr.2 u.	72510-6-50000-2
HW-Blankett 40 x 20,8 x 2,2 mm, HW 04, unprofiliert, Gr.1	72510-6-40000-0
HW-Blankett 40 x 20,8 x 2,2 mm, HW 02, unprofiliert, Gr.1	72510-6-40002-0
HW-Blankett 50 x 24,8 x 2,2 mm, HW 04, unprofiliert, Gr.2	72510-6-50000-0
Torx-Spannschraube M 4 x 5,9 Großkopf, T15	39076-0-04000-R
Torx-Schraubendreher T15, Griffschlüssel	39077-0-04015-2

Abrunden:

Größe 1: h₁ = 19 - 34 mm
Größe 2: h₁ = 35 - 56 mm

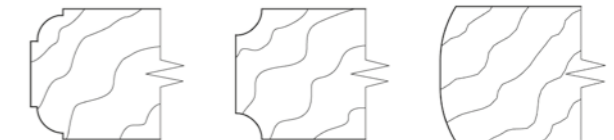
Anfasen:

Größe 1: h₂ = 13 - 29 mm, h₁ max. = 42 mm
Größe 2: h₂ = 22 - 43 mm, h₁ max. = 56 mm

Größe 1: n_{max} = 18 000 min⁻¹
Größe 2: n_{max} = 12 000 min⁻¹

Beispiele für Sonderprofile:

Profiltiefe
Gr. 1 = max. 6 mm
Gr. 2 = max. 10 mm



64410 - 64418 Abrund-, Fase-, Fügefräser

D x L ₂ x d mm	R/Winkel mm / °	für Größe	L ₃ mm	Bestellnummer
Fügefräser				
80 x 25 x 20	-	-	-	64418-5-00025-0
80 x 40 x 20	-	-	-	64418-5-00040-0
80 x 50 x 20	-	-	-	64418-5-00050-0
Abrundfräser				
92 x 15 x 20	2	1	-	64412-5-00020-0
92 x 15 x 20	3	1	-	64412-5-00030-0
92 x 15 x 20	4	1	-	64412-5-00040-0
92 x 15 x 20	5	1	-	64412-5-00050-0
98 x 22 x 20	6	2	-	64412-5-00060-0
98 x 22 x 20	8	2	-	64412-5-00080-0
106 x 30,5 x 20	10	3	-	64412-5-00100-0
106 x 30,5 x 20	12	3	-	64412-5-00120-0
Fasefräser				
92 x 15 x 20	45°	1	6	64414-5-10045-0
98 x 22 x 20	45°	2	9	64414-5-20045-0
106 x 30,5 x 20	45°	3	7	64414-5-30045-0

Ausführung

Tragkörper aus Stahl mit je zwei HW-Wende- bzw. Wechselmessern. Messerspannung ohne Spannkeile. Gehärtete, feingewuchtete Aufnahmedorne, mit Passfeder als Verdrehungssicherung. Lieferbare Schaftvarianten: 25 mm zyl., und HSK-F-63 usw. Bestellnummern und Abbildungen siehe Seiten 6.14 und 6.9. Rechtslauf. Für mechanischen Vorschub.

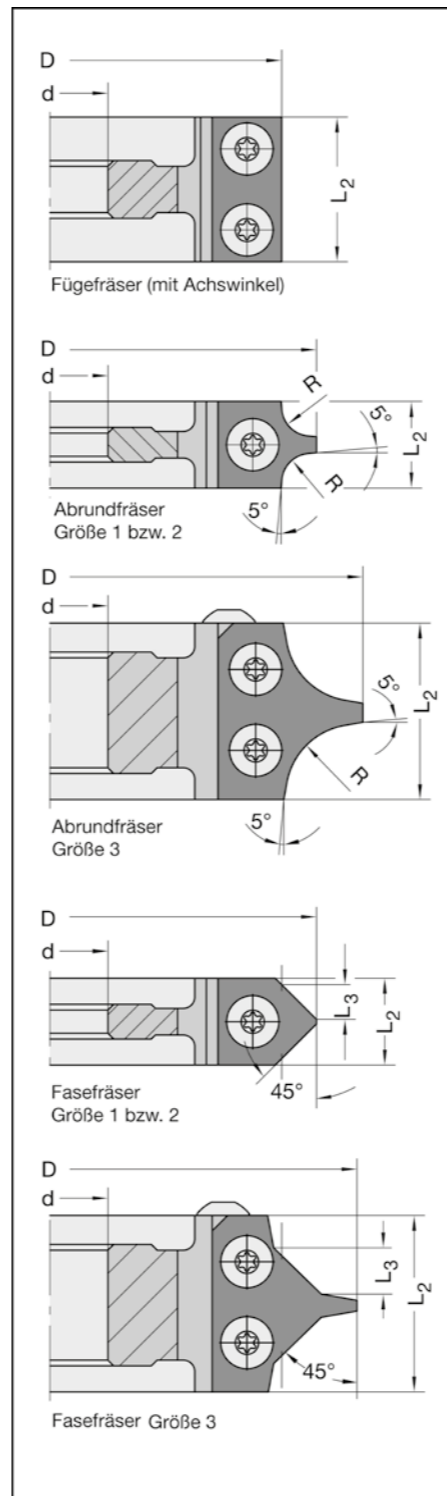
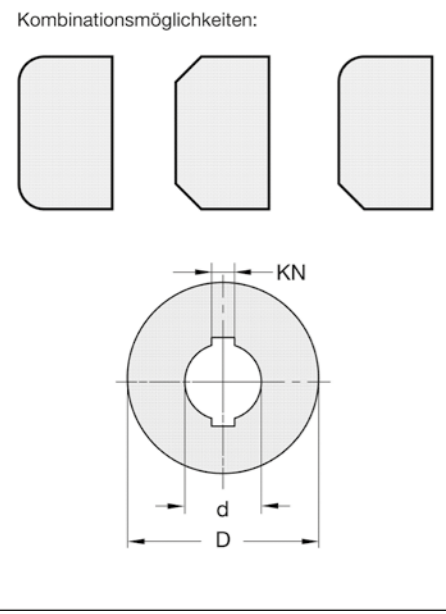
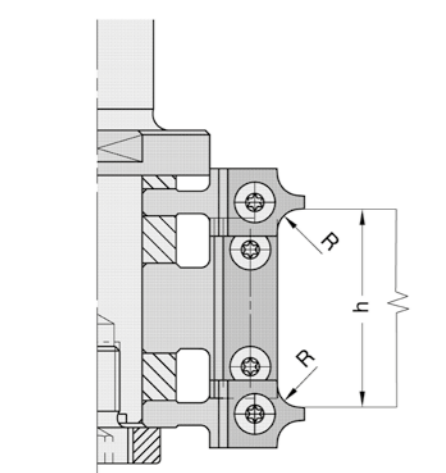
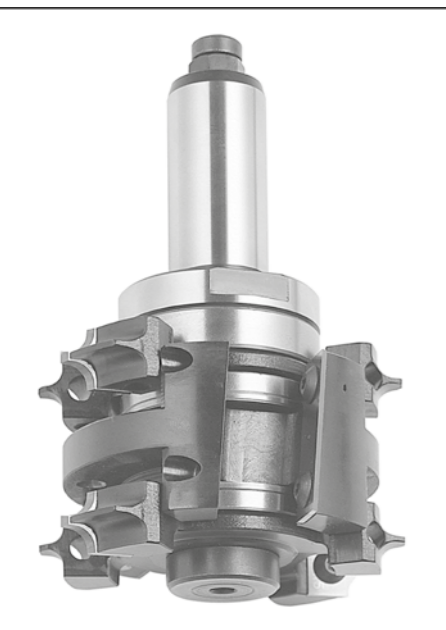
n_{max} = 12 000 min⁻¹

Besondere Merkmale:

- Die Messerspannung ohne Spannkeile ermöglicht große Spanräume und dadurch verbesserten Spanauswurf
- Verbesserter Auswuchtzustand durch weniger Loseile
- Alle Fräser mit ziehendem Schnitt, Fügefräser mit Achswinkel
- Zwei gleiche Radien im Messer (bzw. beidseitig Fase) und dadurch doppelte Standzeit
- Einfachere Handhabung durch gleiche Messer im oberen und unteren Fräser
- Im gleichen Grundkörper können verschiedene Radien bzw. Fasemesser verwendet werden (Größe 1, 2, 3 siehe Seite 4.33)
- Für Rechts- und Linkslauf verwendbar durch Wenden der Komplett-Garnitur auf dem Aufnahmedorn
- Nur 3 Fügefräser (25, 40, 50 mm) für Werkstoffdicken von 13 bis 59 mm

Anwendung

Zum Fügen, Abrunden und Fasen von Massivhölzern auf CNC-Maschinen. Füge-, Abrund- und Fasefräser können zu unterschiedlichen Kombinationen zusammengestellt werden. Aufnahmedorne mit verschiedenen Schäften erlauben den Einsatz auf allen gängigen stationären Oberfräsen und CNC-Maschinen. Die Anpassung an die jeweiligen Werkstoffdicken erfolgt durch plangeschliffene Zwischenringe.



64410 - 64418 Abrund-, Fase-, Fügefräser

Zubehör / Ersatzteile		Bestellnummer
HW-Abrundmesser	15 x 18 x 2 mm, HW 04, R = 2 mm, Gr.1	72432-6-00020-0
HW-Abrundmesser	15 x 18 x 2 mm, HW 04, R = 3 mm, Gr.1	72432-6-00030-0
HW-Abrundmesser	15 x 18 x 2 mm, HW 04, R = 4 mm, Gr.1	72432-6-00040-0
HW-Abrundmesser	15 x 18 x 2 mm, HW 04, R = 5 mm, Gr.1	72432-6-00050-0
HW-Abrundmesser	22 x 21 x 2 mm, HW 04, R = 6 mm, Gr.2	72432-6-00060-0
HW-Abrundmesser	22 x 21 x 2 mm, HW 04, R = 8 mm, Gr.2	72432-6-00080-0
HW-Abrundmesser	30 x 25 x 2 mm, HW 02, R = 10 mm, Gr.3	72432-6-20100-0
HW-Abrundmesser	30 x 25 x 2 mm, HW 02, R = 12 mm, Gr.3	72432-6-20120-0
HW-Abrundmesser*	17,5 x 26 x 2 mm, HW 04, R = 10 mm, Gr.3 oben	72432-6-00100-1
HW-Abrundmesser*	17,5 x 26 x 2 mm, HW 04, R = 12 mm, Gr.3 oben	72432-6-00120-1
HW-Abrundmesser*	17,5 x 26 x 2 mm, HW 04, R = 10 mm, Gr.3 unten	72432-6-00100-2
HW-Abrundmesser*	17,5 x 26 x 2 mm, HW 04, R = 12 mm, Gr.3 unten	72432-6-00120-2
HW-Fasemesser	15 x 18 x 2 mm, HW 04, Winkel = 45°, L ₃ max = 6 mm, Gr.1	72434-6-10045-0
HW-Fasemesser	22 x 21 x 2 mm, HW 04, Winkel = 45°, L ₃ max = 9 mm, Gr.2	72434-6-20045-0
HW-Fasemesser	30 x 25 x 2 mm, HW 02, Winkel = 45°, L ₃ max = 7 mm, Gr.3	72434-6-20045-R
HW-Fasemesser*	17,5 x 26 x 2 mm, HW 04, Winkel = 45°, L ₃ max = 12 mm, Gr.3 oben	72434-6-30045-1
HW-Fasemesser*	17,5 x 26 x 2 mm, HW 04, Winkel = 45°, L ₃ max = 12 mm, Gr.3 unten	72434-6-30045-2
HW-Wechselmesser	25 x 12 x 1,5 mm, HW 03	72010-6-02504-0
HW-Wechselmesser	40 x 12 x 1,5 mm, HW 03	72010-6-04004-0
HW-Wechselmesser	50 x 12 x 1,7 mm, HW 03, 4-seitig, 3-Loch-Ausf.	72016-6-05004-0
Torx-Spannschraube	M 4 x 5,9 Großkopf, T15	39076-0-04000-R
Torx-Schraubendreher	T15, Griffschlüssel	39077-0-04015-2
Ringsatz**	d = 20 mm, D = 35 mm, KN 6 x 1,5 mm	39548-0-00001-1

* für Ausführung bis Mai 09

**Ringsatz siehe Seite 7.27, Einzelringe siehe Seite 7.26

Kantenprofil	Ermittlung der Werkstoffdicken		
	25	mit Fügefräser L ₂ =	
		40	50
Größe 1			
R = 2 mm	13 - 27	23 - 42	33 - 52
R = 3 mm	13 - 29	23 - 44	33 - 54
R = 4 mm	13 - 31	23 - 46	33 - 56
R = 5 mm	13 - 33	23 - 48	33 - 58
3 x 45°	8 - 29	18 - 44	28 - 54
Größe 2			
R = 6 mm	19 - 35	29 - 50	39 - 54
R = 8 mm	19 - 39	29 - 54	39 - 58
3 x 45°	8 - 29	18 - 44	28 - 54
Größe 3			
R = 10/12 mm / 45°	26 - 40	31 - 56	41 - 59

Aufnahmedorne (d = 20 mm)

Abrund-/Fasefräser	Ermittlung der Aufspannlänge (L ₂)		
	Fügefräser 25 mm	40 mm	50 mm
R2, R3, R4, R5, 45° = Größe 1	L ₂ = 40	55	70
R6, R8, 45° = Größe 2	55	70	70
R10, R12, 45° = Größe 3	55	70	70

22529 - 22542 Außenprofilierung

a) Kleiner Durchmesser F_{min} kann 31 mm oder größer sein:

Grundkörper Nr. 22530, Seite 4.42 / Nr. 22530-90, Seite 4.44.

Schnittlänge (Messerbreite) L_2 auswählen. Die daneben angegebenen "Messernummern" weisen auf die möglichen Messerhöhen der Wechselplatten hin. Sind bei einer Schnittlänge L_2 mehrere "Messernummern" angegeben, kann (für den gleichen Grundkörper) das Messer ausgewählt werden, bei dem die "profilierbare Zone" das zu fräsende Profil abdeckt.

Es können sich je nach Messerauswahl unterschiedliche Flugkreisdurchmesser ergeben, die in der Tabelle des Grundkörpers unter F_{max} angegeben sind.

Falls die Profiltiefe (profilierbare Zone) der angegebenen Messernummern nicht ausreichend ist:

Grundkörper Nr. 22538-30, Seite 4.46 / 22530-97, Seite 4.48 / 22542, Seite 4.48 / 22440, Seite 4.49 / 22542, Seite 4.50.

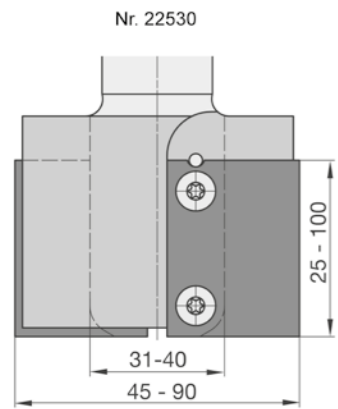
Gleiche Prüfung anhand der angegebenen "Messernummern".

Sollte auch hier keines der Messer passend sein, so muss ein Sonderkörper hergestellt werden, im Extremfall auch mit Sondermessern.

b) Kleiner Durchmesser F_{min} muss kleiner 31 mm sein:

Grundkörper Nr. 22534 ($F_{min} = 10$ mm), Seite 4.43 / Nr. 22529 ($F_{min} = 17$ mm), Seite 4.41 oder Nr. 22532 ($F_{min} = 19$ mm), Seite 4.43.

Vorgehensweise wie unter a) beschrieben.



22195 - 22547 Innenprofilierung

Für Profile bis ca. 20 - 24 mm Breite, die von Nr. 22195, Seite 4.28 oder Nr. 22196, Seite 4.29 abgedeckt werden, sollten auch diese Fräser verwendet werden, also $Z=1$.

Ab ca. 20 mm Breite möglichst $Z=2$ auswählen (Nr. 22543, Seite 4.37 / 22545, Seite 4.38 oder Nr. 22547, Seite 4.40).

Vorteile: Bessere Wuchtgüte und Oberflächengüte, höhere Vorschübe möglich.

Weitere Vorgehensweise:

Pasende Messer und dazugehörige Grundkörper auswählen. HW-Sorte festlegen gemäß den Messertabellen auf den Seiten der Grundkörper oder auf den Seiten der HW-Wechselplatten (Seiten 7.11 - 7.13).

Mengenstaffel und Formkosten beachten.

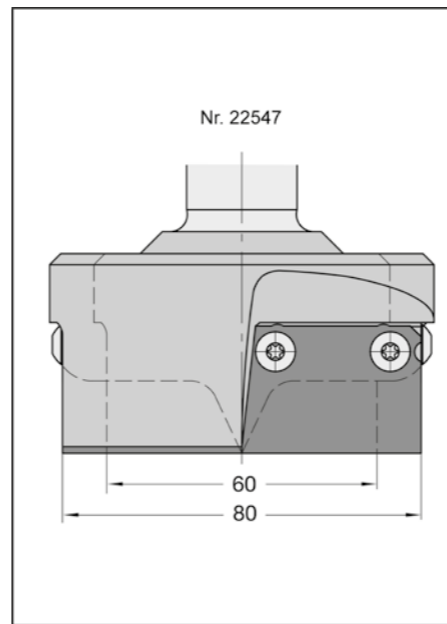
Musterauftrag

- 1 Stk. Nr. 22530-0-55406-R (Grundkörper profiliert, $L_2 = 40$ mm, Schaft = 25 mm)
- 2 Stk. Nr. 72531-6-40251-R (Profilmesser Nr. 5 = 40 x 25 x 2 mm, HW04*)

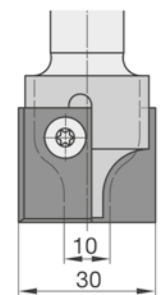
*Die Messertabellen auf den Seiten 7.11 - 7.13 zeigen bei den meisten Messern verschiedene HW-Sorten:
HW 01 = für MDF und besonders abrasive Werkstoffe
HW 02 = Standardqualität
HW 04 = für Massivholz

Zu beachten ist auch, dass ab 10 Messern (gleiches Profil) keine "Formkosten" berechnet werden. Bei Wiederholaufträgen entstehen grundsätzlich keine Formkosten.

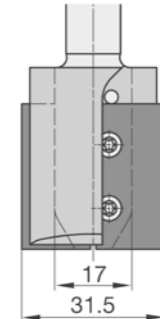
Gerne übernehme wir die Werkzeugauswahl für Sie. Bitte Holzmuster oder bemaßte Skizze/Zeichnung einsenden.



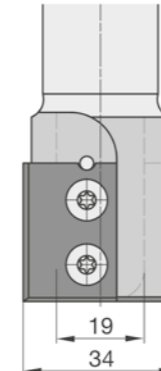
Nr. 22534 rückenverschraubt



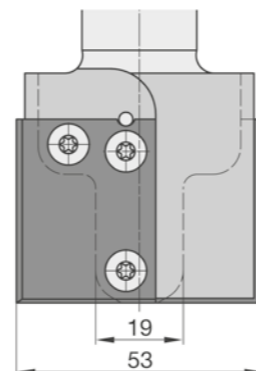
Nr. 22529 brustverschraubt



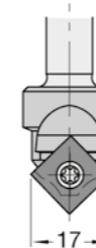
Nr. 22532 rückenverschraubt



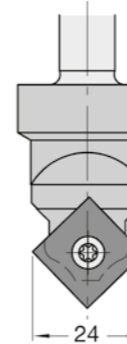
Nr. 22532 rückenverschraubt



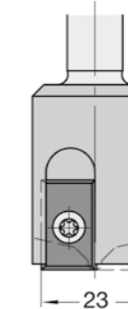
Nr. 22195



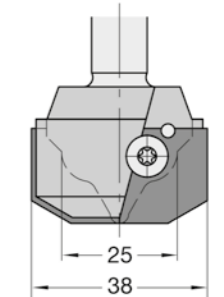
Nr. 22196



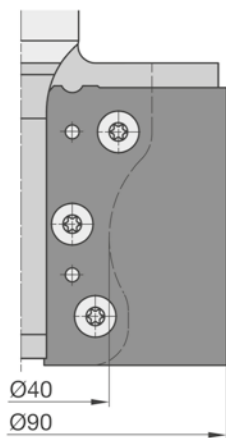
Nr. 22451 Gr. 1



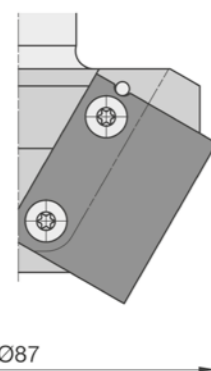
Nr. 22543



Nr. 22530-90



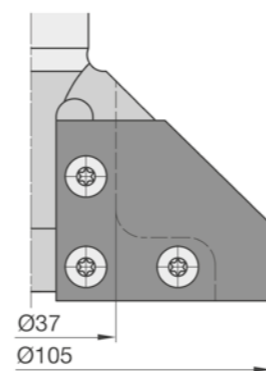
Nr. 22538



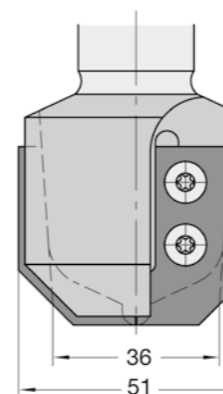
Nr. 22530



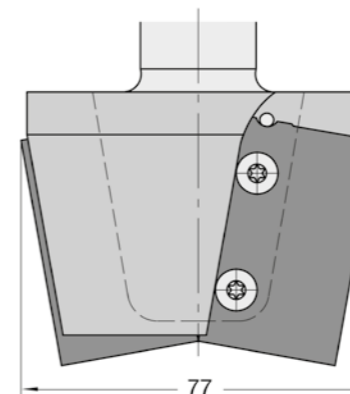
Nr. 22542



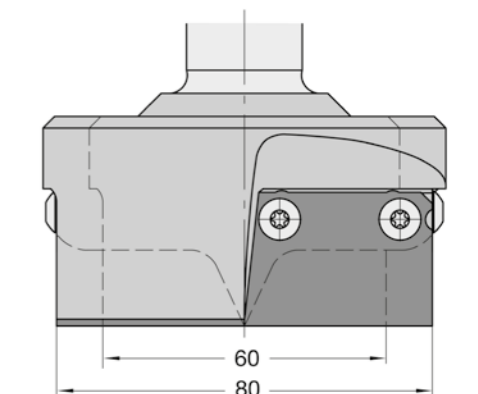
Nr. 22545



Nr. 22546



Nr. 22547



Messerträger für HW-Profil-Wendeplatten Z1

22451

D mm	B _{max} mm	L ₁ mm	Schaft mm	Bestellnummer
Größe 1				
27	23	69	12 x 40	22451-0-27002-R

Ausführung

Zur Aufnahme von einer HW-Profil-Wendeplatte, beidseitig profiliert, mit Achswinkel. Mehrmals schärfbar (je nach Profiltiefe). Rechtslauf. Für mechanischen Vorschub. Wechseltmesser sind **zusätzlich** zu bestellen.

Anwendung

Zum Fräsen von Profilmuten, Rosetten, etc. auf stationären Oberfräsen und CNC-Fräsmaschinen. Profiltiefe und -tiefe gemäß nachstehender Abbildung (Originalgröße).

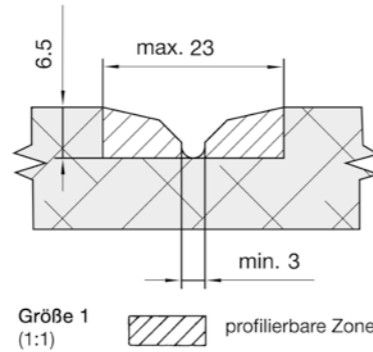
n_{max} = 18 000 min⁻¹

Preisabschläge, bei gleichem Profil: 5 bis 9 Stück = 12 %, ab 10 Stück = 25 %.

Formkosten: siehe Seite 7.32

Ziernutfräser Nr. 22195 (Seite 4.28) und Nr. 22196 (Seite 4.29). Stirnprofile Nr. 22543 (Seite 4.37) und Nr. 22545 (Seite 4.38), sowie Nr. 22470 (Seite 4.57).

Zubehör / Ersatzteile		Bestellnummer
HW-Wechseltmesser	20 x 12 x 1,5 mm, Gr.1, profiliert, HW 02	72451-6-10001-R
HW-Wechseltmesser	36 x 21 x 2 mm, Gr.2, profiliert, HW 02	72451-6-20001-R
HW-Wechseltmesser	20 x 12 x 1,5 mm, Gr.1, unprofiliert, HW 02	72010-6-02001-0
HW-Wechseltmesser	36 x 21 x 2 mm, Gr.2, unprofiliert, HW 02	72451-6-20000-R
Torx-Spannschraube	M 4 x 6, T15, (für Gr. 1)	39081-0-04060-R
Torx-Spannschraube	M 4 x 5,9 Großkopf, T15, (für Gr. 2)	39076-0-04000-R
Torx-Schraubendreher	T15, Föhnenschlüssel	39077-0-04015-1
Torx-Schraubendreher	T15, Griffschlüssel	39077-0-04015-2



Größe 1 (1:1) profilierbare Zone

RAPIDO-Wechselplatten-Stirnprofile Z2

22543 ohne Wechseltmesser

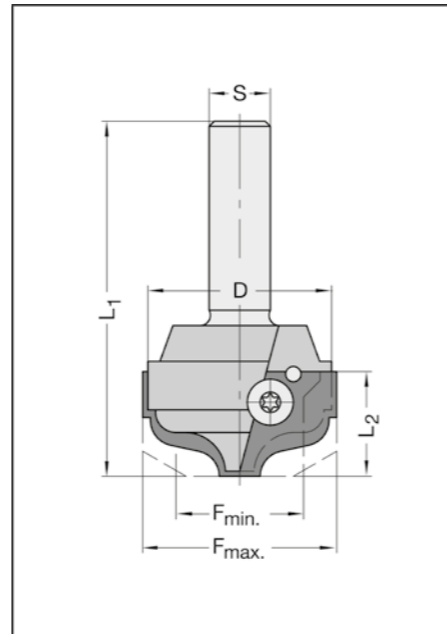
F _{max} mm	D mm	L ₂ mm	F _{min} mm	L ₁ mm	Schaft mm	Bestellnummer
Körper profiliert						
38	36	20,5	31,5	70	12 x 40	22543-0-38003-R
38	36	20,5	31,5	70	12,7 (½") x 40	22543-0-38009-R
Körper nicht profiliert						
38	36	20,5	31,5	70	12 x 40	22543-0-36000-R
38	26	20,5	31,5	70	12,7 (½") x 40	22543-0-36010-R

Preisabschläge, bei gleichem Profil: 5 bis 9 Stück = 12 %, ab 10 Stück = 25 %.

Formkosten: siehe Seite 7.32

HW 01 = für MDF
HW 04 = für Massivholz

Zubehör / Ersatzteile		Bestellnummer
HW-Wechseltmesser	22 x 19 x 2 mm, profiliert, HW 01	72543-6-22011-R
HW-Wechseltmesser	22 x 19 x 2 mm, profiliert, HW 04	72543-6-22041-R
HW-Blankett	22 x 19 x 2 mm, unprofiliert, HW 01	72543-6-22010-R
HW-Blankett	22 x 19 x 2 mm, unprofiliert, HW 04	72543-6-22040-R
Torx-Spannschraube	M 4 x 5,9 Großkopf, T15	39076-0-04000-R
Torx-Schraubendreher	T15, Griffschlüssel	39077-0-04015-2



Ausführung

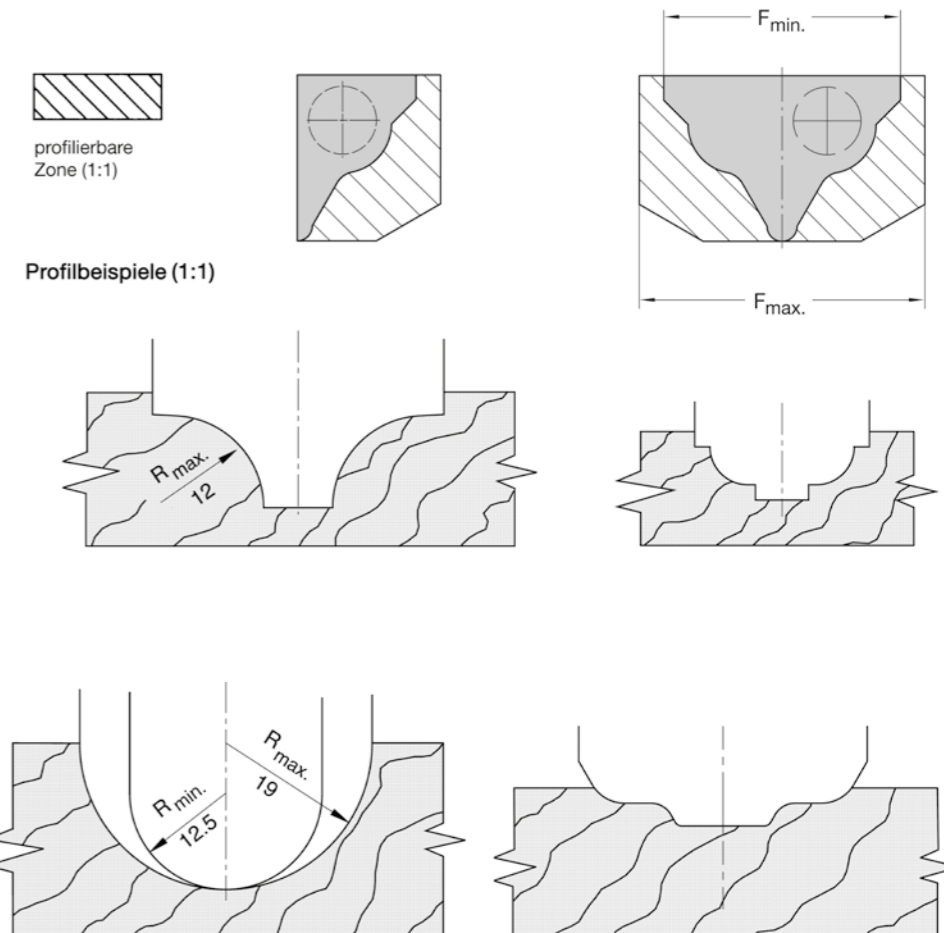
Tragkörper für zwei einseitig profilierte HW-Wechseltmesser, mit Achswinkel. Rechtslauf. Für mechanischen Vorschub. HW-Wechseltmesser in zwei HW-Sorten, profilierbar gemäß untenstehender Abbildung. Wechseltmesser sind **zusätzlich** zu bestellen.

Anwendung

Zum Fräsen von Profilmuten, Rosetten, Kantenprofilen auf stationären Oberfräsen und CNC-Maschinen.

n_{max} = 18 000 min⁻¹

Eingeschränkte Nutzung der profilierbaren Zone ist auf Grund von anwendungs- und fertigungstechnischen Gründen möglich.



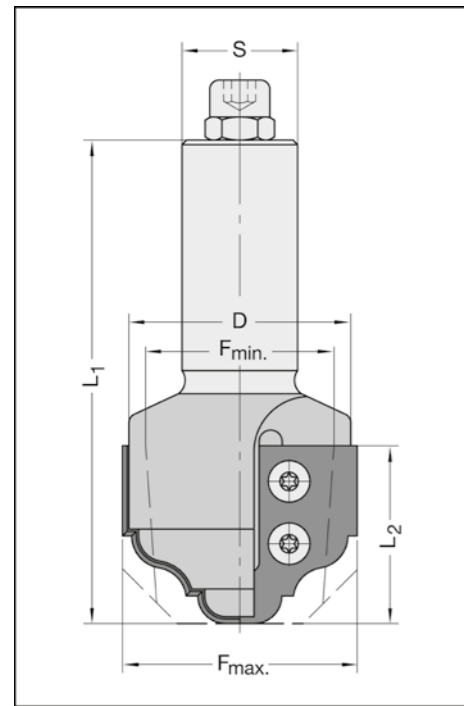
22545 ohne Wechselmesser

F _{max} mm	D mm	L ₂ mm	F _{min} mm	L ₁ mm	Schaft mm	Bestellnummer
51	48	38,5	41	105	¾" x 55 m. E. M 8	22545-0-00304-R
51	48	38,5	41	105	20 x 55 m. E. M 8	22545-0-00305-R
51	48	38,5	41	105	25 x 55 m. E. M 8	22545-0-00306-R

Preisabschläge, bei gleichem Profil: 5 bis 9 Stück = 12 %, ab 10 Stück = 25 %.
Formkosten: siehe Seite 7.32

HW 01 = für MDF
HW 04 = für Massivholz

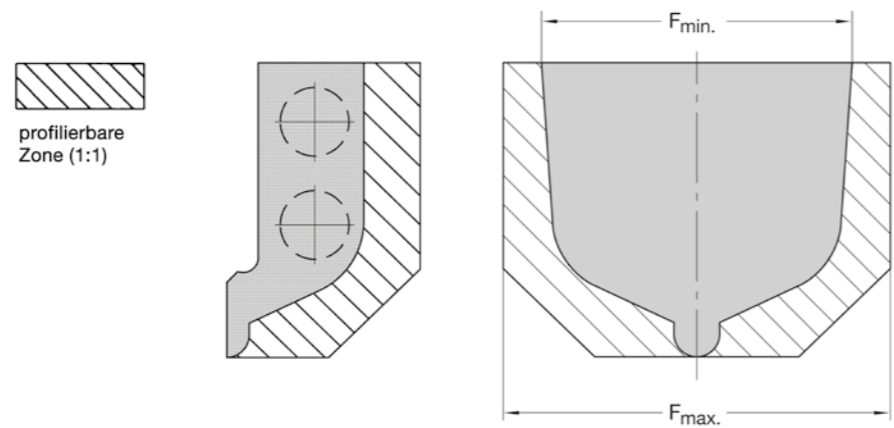
Zubehör / Ersatzteile	Bestellnummer
HW-Wechselmesser 40 x 25,5 x 2 mm, profiliert, HW 04	72545-6-40101-R
HW-Wechselmesser 40 x 25,5 x 2 mm, profiliert, HW 01	72545-6-40201-R
HW-Blankett 40 x 25,5 x 2 mm, unprofiliert, HW 04	72545-6-40100-R
HW-Blankett 40 x 25,5 x 2 mm, unprofiliert, HW 01	72545-6-40200-R
Torx-Spannschraube M 4 x 5,9 Großkopf, T15	39076-0-04000-R
Torx-Schraubendreher T15, Griffschlüssel	39077-0-04015-2



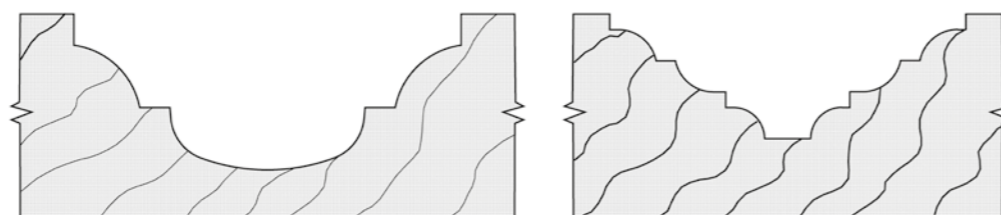
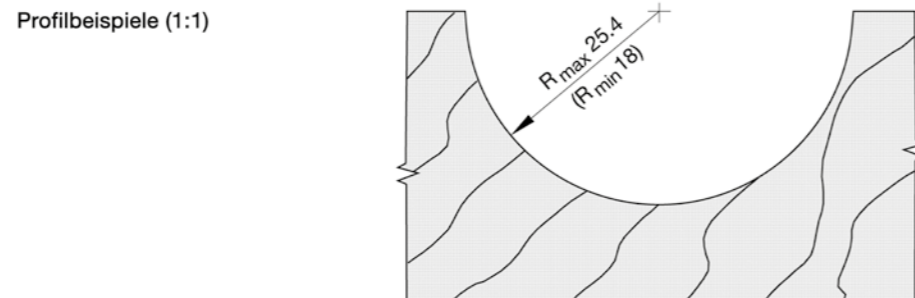
Ausführung
Tragkörper für zwei einseitig profilierte HW-Wechselmesser, mit Achswinkel. Rechtslauf. Für mechanischen Vorschub. Der Grundkörper kann, falls erforderlich, gegen Mehrpreis, bis F_{min} = 41 mm reduziert werden. HW-Wechselmesser in zwei HW-Sorten, profilierbar gemäß untenstehenden Abbildungen. Wechselmesser sind **zusätzlich** zu bestellen.

Anwendung
Zum Fräsen von Profilmuten, Rosetten, Kantenprofilen auf stationären Oberfräsen und CNC-Maschinen.

n_{max} = 12 000 min⁻¹



F < 51 mm nur durch Grundkörperänderung möglich (Mehrkosten auf Anfrage)



22546 ohne Wechselmesser

F _{max} mm	D mm	L ₂ mm	Messer Nr.	L ₁ mm	Schaft mm	Bestellnummer
---------------------	------	-------------------	------------	-------------------	-----------	---------------

Körper profiliert

77	74	43	47	115	¾" x 55 m. E. M 8	22546-0-77004-R
77	74	43	47	115	20 x 55 m. E. M 8	22546-0-77005-R
77	74	43	47	115	25 x 55 m. E. M 8	22546-0-77006-R

Körper nicht profiliert

77	74	43	47	113	¾" x 55 m. E. M 8	22546-0-74004-R
77	74	43	47	113	20 x 55 m. E. M 8	22546-0-74005-R
77	74	43	47	113	25 x 55 m. E. M 8	22546-0-74006-R

Ausführung

Tragkörper für zwei einseitig profilierte HW-Wechselmesser, mit Achswinkel. Rechtslauf. Für mechanischen Vorschub. Profilierbar gemäß untenstehenden Abbildung. **Das Körperprofil wird dem jeweiligen Messerprofil individuell angepasst.** Wechselmesser sind **zusätzlich** zu bestellen.

Anwendung

Durch Verstellung der Z-Achse kann sowohl das Innen- als auch das Außenprofil, z.B. an Möbeltüren, gefräst werden. Geeignete HW-Sorte auswählen, für Massivholz (HW 04) oder Plattenwerkstoffe (HW 02).

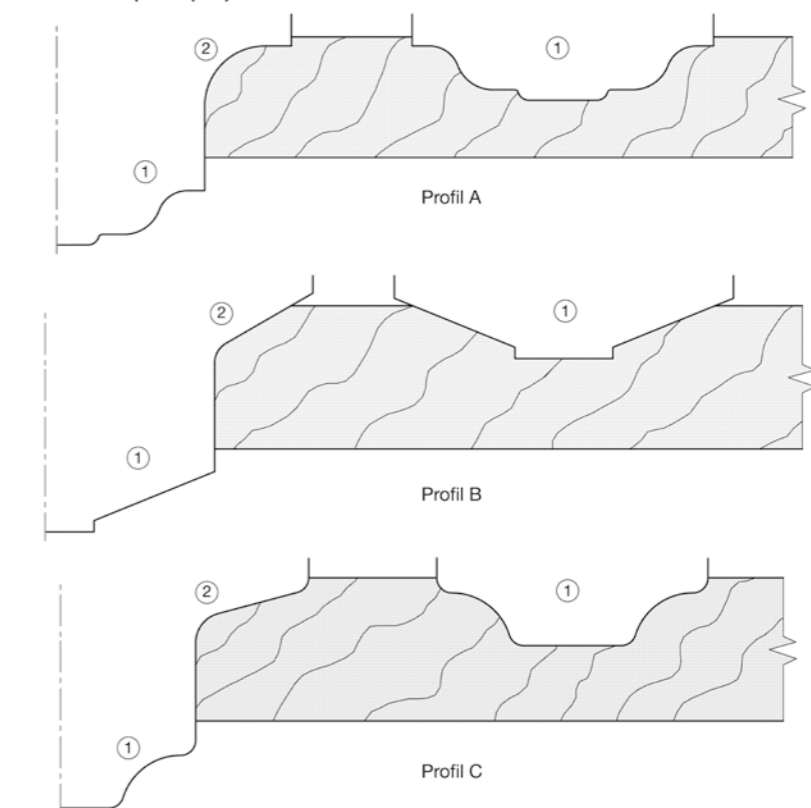
n_{max} = 12 000 min⁻¹

Preisabschläge, bei gleichem Profil: 5 bis 9 Stück = 12 %, ab 10 Stück = 25 %.
Formkosten: siehe Seite 7.32

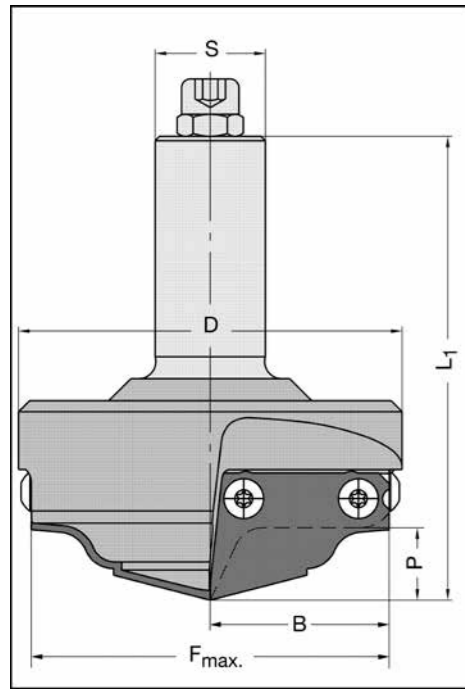
Zubehör / Ersatzteile	Bestellnummer
HW-Wechselmesser 50 x 30 x 2 mm, profiliert, HW 02	72546-6-50301-R
HW-Wechselmesser 50 x 30 x 2 mm, profiliert, HW 04	72546-6-50041-R
HW-Blankett 50 x 30 x 2 mm, unprofiliert, HW 02	72530-6-50300-R
HW-Blankett 50 x 30 x 2 mm, unprofiliert, HW 04	72531-6-50300-R
Torx-Spannschraube M 4 x 5,9 Großkopf, T15	39076-0-04000-R
Torx-Schraubendreher T15, Griffschlüssel	39077-0-04015-2

HW 02 = Standardqualität
HW 04 = für Massivholz

Profilbeispiele (1:1)



RAPIDO-Wechselplatten-Stirnprofiler Z2



22547 ohne Wechselmesser

F _{max} mm	D mm	B mm	P mm	L ₁ mm	Schaft mm	Bestellnummer
Körper profiliert						
60	70	30	16	100	20 x 55 m. E. M 8	22547-0-60005-R
60	70	30	16	100	25 x 55 m. E. M 8	22547-0-60006-R
80	90	40	16	105	25 x 55 m. E. M 8	22547-0-80006-R
Körper nicht profiliert						
60	70	30	-	98	20 x 55 m. E. M 8	22547-0-70005-R
60	70	30	-	98	25 x 55 m. E. M 8	22547-0-70006-R
80	90	40	-	103	25 x 55 m. E. M 8	22547-0-90006-R

Ausführung

Tragkörper für zwei einseitig profilierte HW-Wechselmesser, mit Achswinkel. Rechtslauf. Für mechanischen Vorschub. Profilierbar gemäß untenstehenden Abbildungen.

Das Körperprofil wird dem jeweiligen Messerprofil individuell angepasst.

Wechselmesser sind **zusätzlich** zu bestellen.

Anwendung

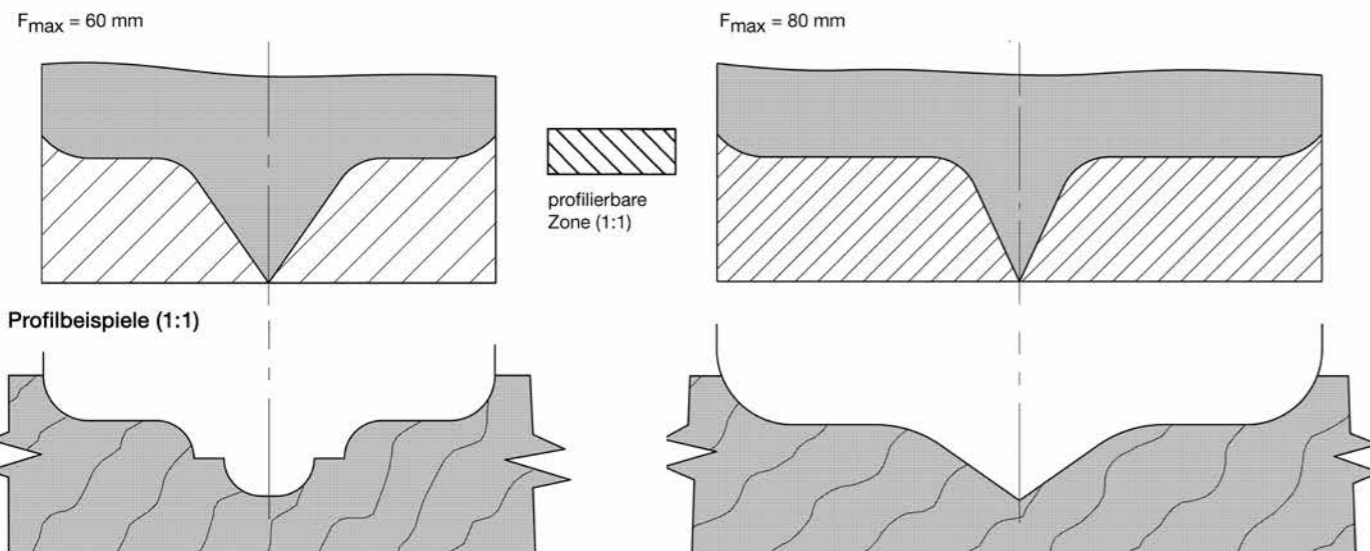
Zum Fräsen von breiten Profilmuten, Rosetten, flachen, tiefen Profilen wie z.B. Abplattungen auf CNC-Maschinen.

$n_{max} = 16\ 000\ \text{min}^{-1}$ ($F_{max} = 60\ \text{mm}$)
 $n_{max} = 12\ 000\ \text{min}^{-1}$ ($F_{max} = 80\ \text{mm}$)

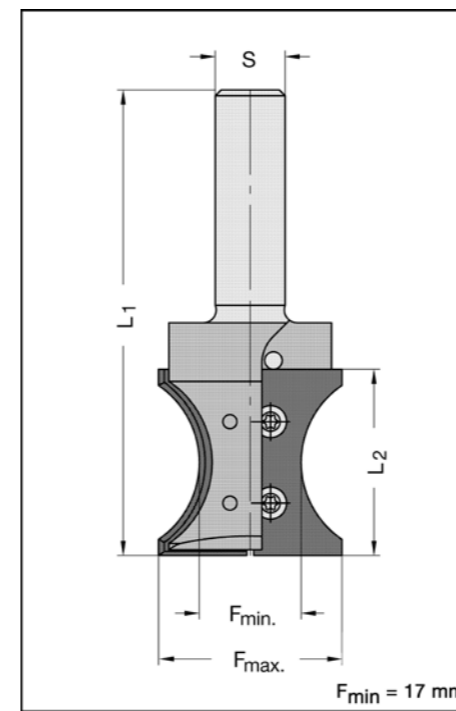
Preisabschläge, bei gleichem Profil: 5 bis 9 Stück = 12 %, ab 10 Stück = 25 %.
Formkosten: siehe Seite 7.32

Zubehör / Ersatzteile		Bestellnummer
HW-Wechselmesser	30 x 30 x 2 mm, profiliert, HW 02	72547-6-30301-R
HW-Wechselmesser	40 x 30 x 2 mm, profiliert, HW 02	72547-6-40301-R
HW-Wechselmesser	30 x 30 x 2 mm, profiliert, HW 04	72547-6-30041-R
HW-Wechselmesser	40 x 30 x 2 mm, profiliert, HW 04	72547-6-40041-R
HW-Blankett	30 x 30 x 2 mm, unprofiliert, HW 02	72530-6-30300-R
HW-Blankett	40 x 30 x 2 mm, unprofiliert, HW 02	72530-6-40300-R
HW-Blankett	30 x 30 x 2 mm, unprofiliert, HW 04	72531-6-30300-R
HW-Blankett	40 x 30 x 2 mm, unprofiliert, HW 04	72531-6-40300-R
Torx-Spannschraube	M 4 x 5,9 Großkopf, T15	39076-0-04000-R
Torx-Schraubendreher	T15, Griffschlüssel	39077-0-04015-2

HW 02 = Standardqualität
 HW 04 = für Massivholz



RAPIDO-Wechselplatten-Profilfräser Z2



22529 ohne Wechselmesser

F _{max} mm	F _{min} mm	L ₂ mm	Messer Nr.	L ₁ mm	Schaft mm	Bestellnummer
Körper profiliert						
31,5	17	32	24	80	12 x 40	22529-0-00002-R
31,5	17	32	24	80	½" x 40	22529-0-00009-R
Körper nicht profiliert						
31,5	17	32	24	78	12 x 40	22529-0-31502-R
31,5	17	32	24	78	½" x 40	22529-0-31509-R

Ausführung

Tragkörper für zwei einseitig profilierte HW-Wechselmesser. Einbohren möglich, bei gleichzeitiger Bewegung in Vorschubrichtung. Rechtslauf. Für mechanischen Vorschub. Profilierbar gemäß untenstehender Abbildung.

Das Körperprofil wird dem jeweiligen Messerprofil individuell angepasst.

Wechselmesser sind **zusätzlich** zu bestellen.

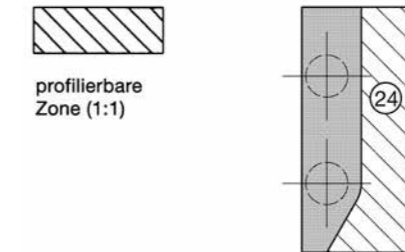
Anwendung

Zum Fräsen von Kantenprofilen, speziell bei engen Radien, oder Profilmuten, auf stationären Oberfräsen und CNC-Maschinen.

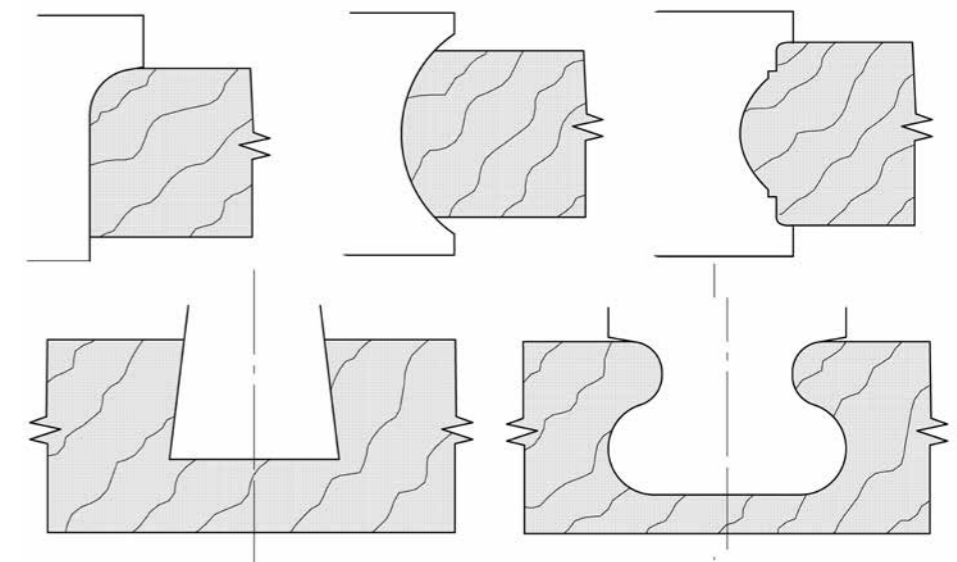
$n_{max} = 18\ 000\ \text{min}^{-1}$

Preisabschläge, bei gleichem Profil: 5 bis 9 Stück = 12 %, ab 10 Stück = 25 %.
Formkosten: siehe Seite 7.32

Zubehör / Ersatzteile		Bestellnummer
HW-Wechselmesser	32 x 15 x 1,5 mm, profiliert, HW 02	72529-6-32151-R
HW-Blankett	32 x 15 x 1,5 mm, unprofiliert, HW 02	72529-6-32150-R
Torx-Spannschraube	M 3 x 4, T 9	39081-0-03040-R
Torx-Schraubendreher	T 9, Griffschlüssel	39077-0-03009-2



Profilbeispiele (1:1)



22530 ohne Wechselmesser

F _{max} mm	D mm	L ₂ mm	Messer Nr.	L ₁ mm	Schaft mm	Bestellnummer
---------------------	------	-------------------	------------	-------------------	-----------	---------------

Körper profiliert						
45/55/65*	-	25	22/23/25	90	¼" x 55 m. E. M 8	22530-0-55254-R
45/55/65*	-	25	22/23/25	90	20 x 55 m. E. M 8	22530-0-55255-R
45/55/65*	-	25	22/23/25	90	25 x 55 m. E. M 8	22530-0-55256-R
45/55/65*	-	30	1/2/3	95	¼" x 55 m. E. M 8	22530-0-55304-R
45/55/65*	-	30	1/2/3	95	20 x 55 m. E. M 8	22530-0-55305-R
45/55/65*	-	30	1/2/3	95	25 x 55 m. E. M 8	22530-0-55306-R
45/55/65*	-	40	4/5/6	105	¼" x 55 m. E. M 8	22530-0-55404-R
45/55/65*	-	40	4/5/6	105	20 x 55 m. E. M 8	22530-0-55405-R
45/55/65*	-	40	4/5/6	105	25 x 55 m. E. M 8	22530-0-55406-R
45/55/65*	-	50	7/8/9	115	¼" x 55 m. E. M 8	22530-0-55504-R
45/55/65*	-	50	7/8/9	115	20 x 55 m. E. M 8	22530-0-55505-R
45/55/65*	-	50	7/8/9	115	25 x 55 m. E. M 8	22530-0-55506-R
71	66	60	27	130	¼" x 55 m. E. M 8	22530-0-71604-R
71	66	60	27	130	20 x 55 m. E. M 8	22530-0-71605-R
71	66	60	27	130	25 x 55 m. E. M 8	22530-0-71606-R
71	66	70	19	140	¼" x 55 m. E. M 8	22530-0-71704-R
71	66	70	19	140	20 x 55 m. E. M 8	22530-0-71705-R
71	66	70	19	140	25 x 55 m. E. M 8	22530-0-71706-R
73	68	100	28	170	¼" x 55 m. E. M 8	22530-0-73104-R
73	68	100	28	170	20 x 55 m. E. M 8	22530-0-73105-R
73	68	100	28	170	25 x 55 m. E. M 8	22530-0-73106-R
Körper nicht profiliert						
45/55/65*	62	25	22/23/25	88	25 x 55 m. E. M 8	22530-0-52256-R
45/55/65*	62	30	1/2/3	93	25 x 55 m. E. M 8	22530-0-52306-R
45/55/65*	62	40	4/5/6	103	25 x 55 m. E. M 8	22530-0-52406-R
45/55/65*	62	50	7/8/9	113	25 x 55 m. E. M 8	22530-0-52506-R
71	66	60	27	128	25 x 55 m. E. M 8	22530-0-66606-R
71	66	70	19	138	25 x 55 m. E. M 8	22530-0-66706-R
73	68	100	28	168	25 x 55 m. E. M 8	22530-0-68106-R

* Der Grundkörper kann für Messer mit H = 20, 25 oder 30 mm profiliert werden (Nr. 1/2/3) und ergibt F_{max} = 45, 55 bzw. 65 mm.

Ausführung

Tragkörper für zwei einseitig profilierte HW-Wechselmesser. Auch für stirnseitigen Anschliff ausgelegt. Rechtslauf. Für mechanischen Vorschub.

Das Körperprofil wird dem jeweiligen Messerprofil individuell angepasst. Die Wechselmesser sind **zusätzlich** zu bestellen (Seite 7.11)

Anwendung

Zum Fräsen von Kanten-, Kassetten-, Kranzprofilen, etc. auf stationären Oberfräsen und CNC-Maschinen.

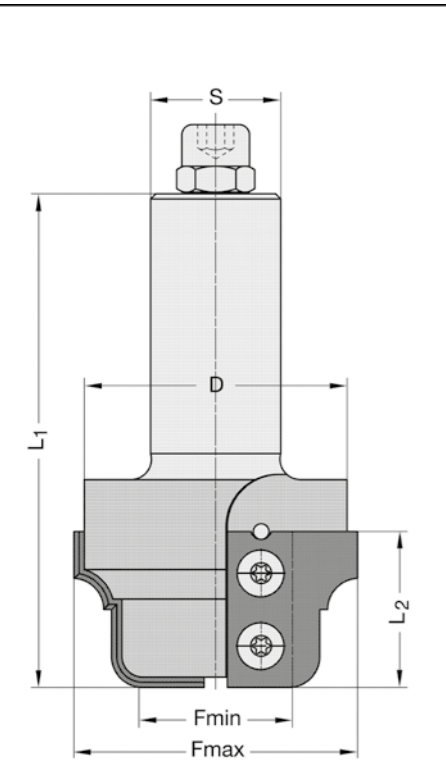
Zubehör / Ersatzteile

Zubehör / Ersatzteile	Bestellnummer
Torx-Spannschraube M 4 x 5,9 Großkopf, T15	39076-0-04000-R
Torx-Schraubendreher T15, Griffschlüssel	39077-0-04015-2

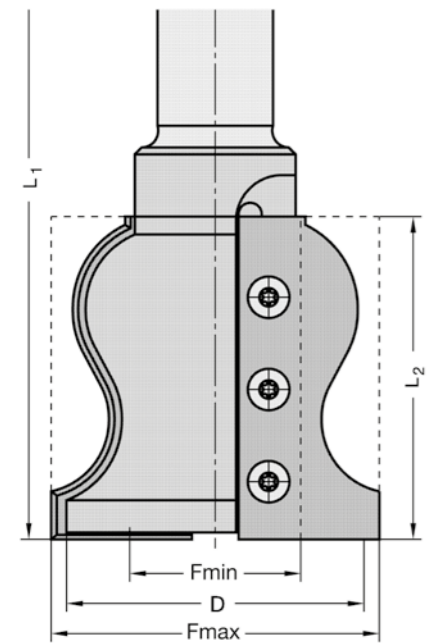
Bei F_{min} < 31 mm Körper Nr. 22532/22534 Seite 4.43 (Rückenverschraubungen) oder Nr. 22529 Seite 4.41 verwenden.

Maximale Drehzahlen n_{max}

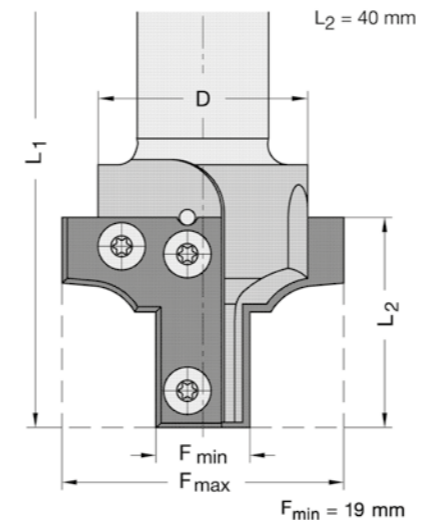
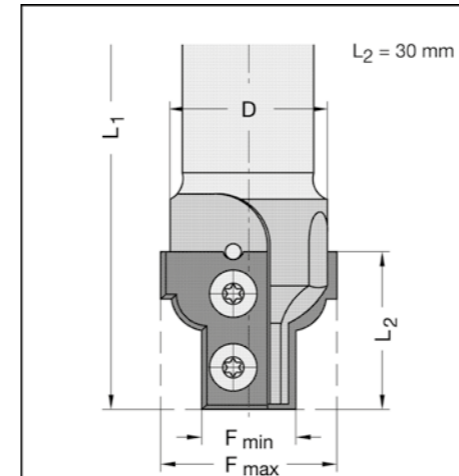
F _{max} mm	L ₂ = mm						
	25	30	40	50	60	70	100
45	18000	18000	18000	17300	-	-	-
55	18000	18000	15600	13800	-	-	-
65	15200	15200	13300	12000	-	-	-
71	-	-	-	-	12000	11000	-
73	-	-	-	-	-	-	9000



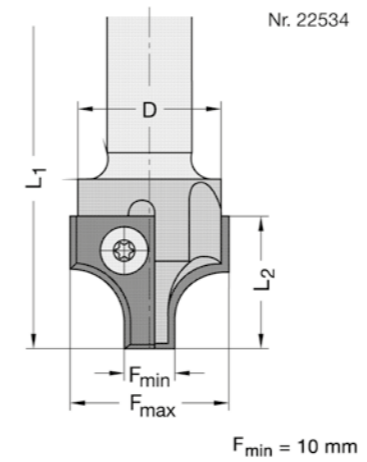
F_{min} = 31 mm
(D = 62 mm)



F_{min} = 37 mm (D = 66 mm)
F_{min} = 39 mm (D = 68 mm)



Bei F_{min} > 30 mm Nr. 22530 (Brustverschraubung) verwenden.



22532 ohne Wechselmesser

F _{max} mm	D mm	L ₂ mm	Messer Nr.	L ₁ mm	Schaft mm	Bestellnummer
---------------------	------	-------------------	------------	-------------------	-----------	---------------

Körper profiliert						
34	31	30	1	81	½" x 40	22532-0-34309-R
34	31	30	1	96	25 x 55 m. E. M 8	22532-0-34306-R
53	50	40	18	91	12 x 40	22532-0-44402-R
53	50	40	18	91	½" x 40	22532-0-44409-R
53	50	40	18	106	¼" x 55 m. E. M 8	22532-0-44404-R
53	50	40	18	106	25 x 55 m. E. M 8	22532-0-44406-R
Körper nicht profiliert						
34	31	30	1	94	25 x 55 m. E. M 8	22532-0-31306-R
53	50	40	18	104	¼" x 55 m. E. M 8	22532-0-41404-R
53	50	40	18	104	25 x 55 m. E. M 8	22532-0-41406-R

22534 ohne Wechselmesser

F _{max} mm	D mm	L ₂ mm	Messer Nr.	L ₁ mm	Schaft mm	Bestellnummer
---------------------	------	-------------------	------------	-------------------	-----------	---------------

Körper profiliert						
30	28	25	10	74	12 x 40	22534-0-30252-R
30	28	25	10	74	½" x 40	22534-0-30259-R
30	28	25	10	86	¼" x 55 m. E. M 8	22534-0-30254-R
30	28	25	10	86	25 x 55 m. E. M 8	22534-0-30256-R
Körper nicht profiliert						
30	28	25	10	74	12 x 40	22534-0-28002-R
30	28	25	10	74	½" x 40	22534-0-28009-R
30	28	25	10	86	¼" x 55 m. E. M 8	22534-0-28004-R
30	28	25	10	86	25 x 55 m. E. M 8	22534-0-28006-R

Ausführung

Tragkörper für zwei einseitig profilierte HW-Wechselmesser. Auch für stirnseitigen Anschliff ausgelegt. Rechtslauf. Für mechanischen Vorschub.

Das Körperprofil wird dem jeweiligen Messerprofil individuell angepasst.

Anwendung

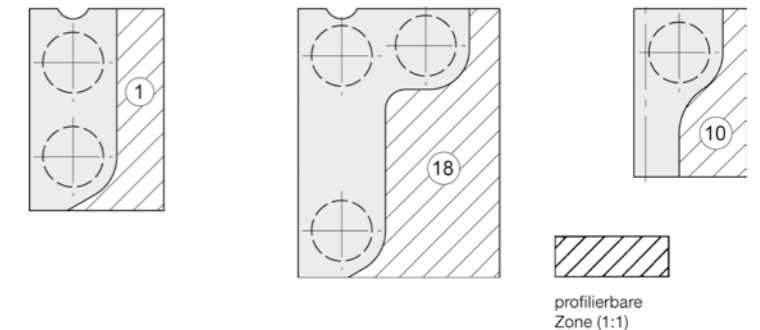
Zum Fräsen von Kanten-, Kassetten-, Kranzprofilen etc. auf stationären Oberfräsen und CNC-Maschinen. Fliegendes Eintauchen möglich.

n_{max} = 18 000 min⁻¹ (F_{max} = 30/34 mm)
n_{max} = 12 000 min⁻¹ (F_{max} = 53 mm)

Zubehör / Ersatzteile

Zubehör / Ersatzteile	Bestellnummer
Torx-Spannschraube M 4 x 5,9 Großkopf, T15	39076-0-04000-R
Torx-Schraubendreher T15, Griffschlüssel	39077-0-04015-2

Wechselmesser **zusätzlich** bestellen (Seiten 7.11 / 7.12).



profilierbare Zone (1:1)

RAPIDO-Wechselplatten-Profilfräser Z2

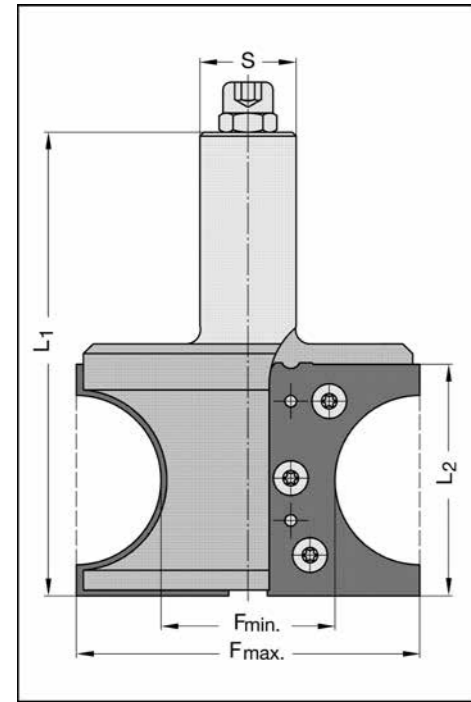
22530-90 ohne Wechselmesser

F _{max} mm	F _{min} mm	L ₂ mm	Messer Nr.	L ₁ mm	Schaft mm	Bestellnummer
---------------------	---------------------	-------------------	------------	-------------------	-----------	---------------

Körper profiliert						
90	40	60	30	125	3/4" x 55 m. E. M 8	22530-0-90004-R
90	40	60	30	125	20 x 55 m. E. M 8	22530-0-90005-R
90	40	60	30	125	25 x 55 m. E. M 8	22530-0-90006-R
Körper nicht profiliert						
87	40	60	30	123	3/4" x 55 m. E. M 8	22530-0-87004-R
87	40	60	30	123	20 x 55 m. E. M 8	22530-0-87005-R
87	40	60	30	123	25 x 55 m. E. M 8	22530-0-87006-R

Preisabschläge, bei gleichem Profil: 5 bis 9 Stück = 12 %, ab 10 Stück = 25 %.
Formkosten: siehe Seite 7.32

Zubehör / Ersatzteile	Bestellnummer
HW-Wechselmesser	60 x 40 x 2 mm, profiliert, HW 02 72534-6-60401-R
HW-Blankett	60 x 40 x 2 mm, unprofiliert, HW 02 72534-6-60400-R
Torx-Spannschraube	M 4 x 5,9 Großkopf, T15 39076-0-04000-R
Torx-Schraubendreher	T15, Griffschlüssel 39077-0-04015-2

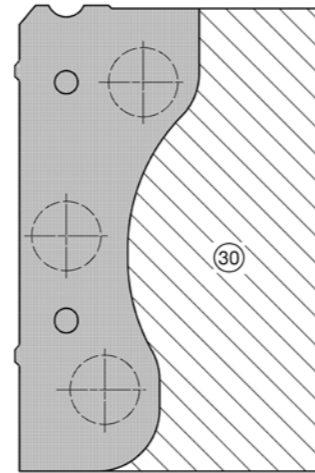
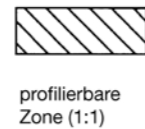


Ausführung
Tragkörper für zwei einseitig profilierte HW-Wechselmesser, mit Kunststoffpassung. Rechtslauf. Für mechanischen Vorschub. Profilierbar gemäß nebenstehender Abbildung.

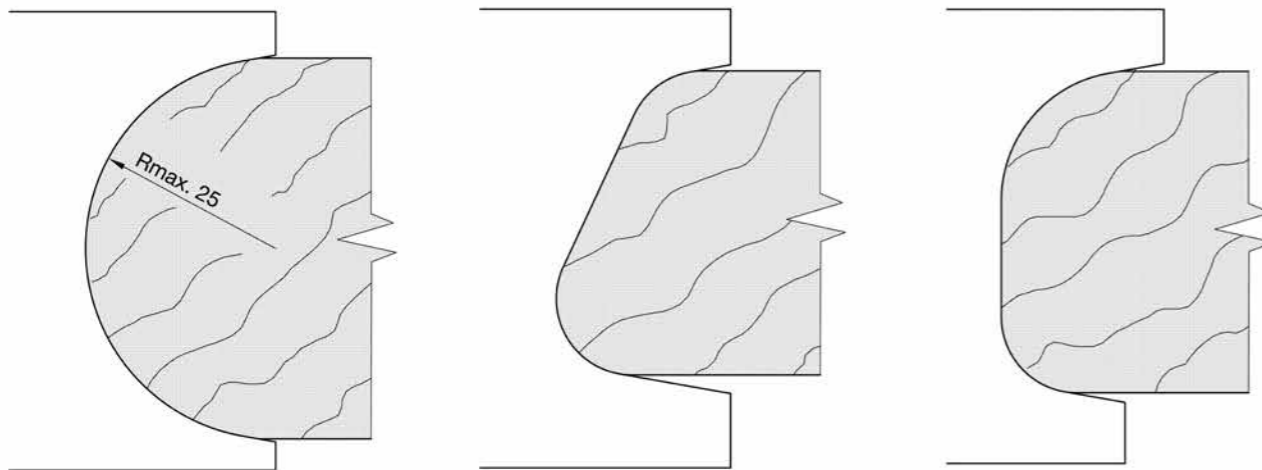
Das Körperprofil wird dem jeweiligen Messerprofil individuell angepasst. Wechselmesser sind zusätzlich zu bestellen.

Anwendung
Zum Fräsen von tiefen, beidseitig geschlossenen Profilen, wie z.B. Halbstabprofile bis R = 25 mm.

$n_{max} = 12\ 000\ min^{-1}$



Profilbeispiele (1:1)



RAPIDO-Wechselplatten-Profilfräser Z2

22538-45 ohne Wechselmesser

F _{max} mm	R mm	L ₂ mm	Messer Nr.	L ₁ mm	Schaft mm	Bestellnummer
---------------------	------	-------------------	------------	-------------------	-----------	---------------

Körper profiliert für Abrundmesser						
100	15-20	40	-	98	20 x 55 m. E. M 8	22538-0-00205-R
100	15-20	40	-	98	25 x 55 m. E. M 8	22538-0-00206-R
Körper profiliert, Sonderprofile						
105/110*	-	40	5b/6b	108	20 x 55 m. E. M 8	22538-0-11005-R
105/110*	-	40	5b/6b	108	25 x 55 m. E. M 8	22538-0-11006-R
125/130*	-	50	8b/9b	110	20 x 55 m. E. M 8	22538-0-13005-R
125/130*	-	50	8b/9b	110	25 x 55 m. E. M 8	22538-0-13006-R
Körper nicht profiliert						
105/110*	-	40	5b/6b	106	20 x 55 m. E. M 8	22538-0-10505-R
105/110*	-	40	5b/6b	106	25 x 55 m. E. M 8	22538-0-10506-R
125/130*	-	50	8b/9b	108	20 x 55 m. E. M 8	22538-0-12505-R
125/130*	-	50	8b/9b	108	25 x 55 m. E. M 8	22538-0-12506-R

* Bei Sonderprofilen können Messer mit H = 25 oder 30 mm verwendet werden und ergeben bei B = 40 mm F_{max} = 105 bzw. 110 mm und bei B = 50 mm F_{max} = 125 bzw. 130 mm.

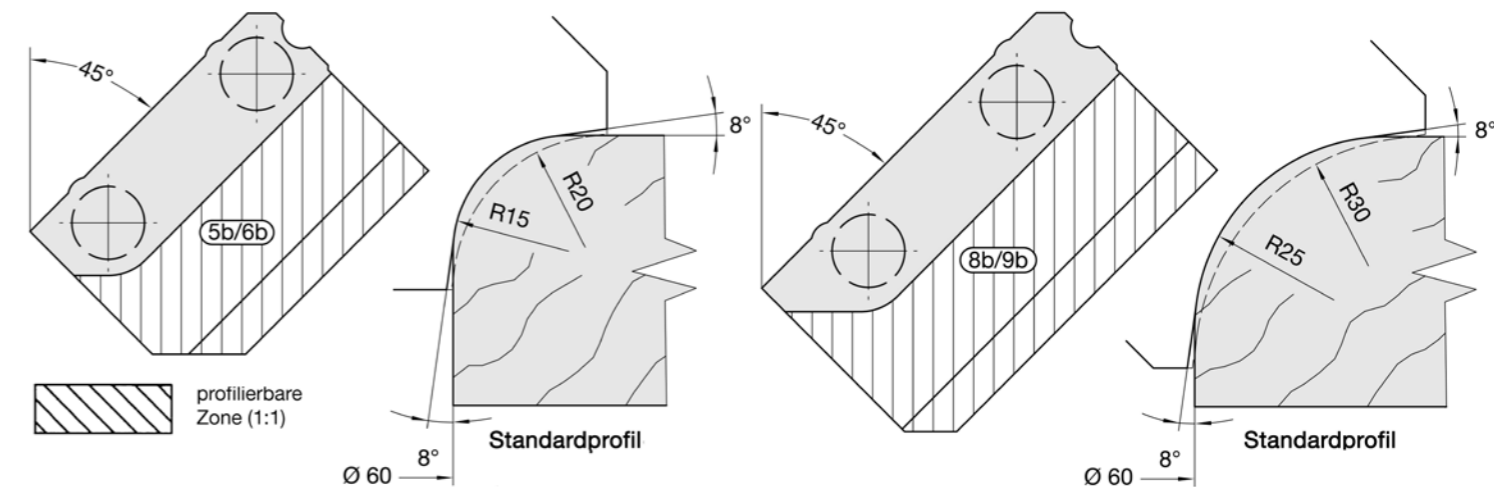
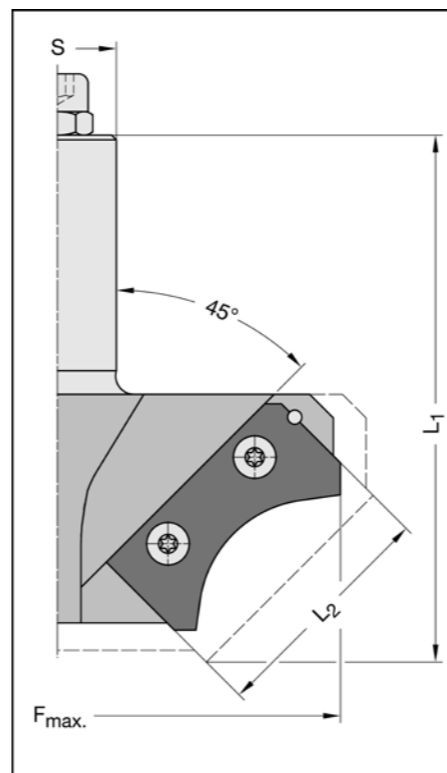
Ausführung
Tragkörper für zwei einseitig profilierte HW-Wechselmesser, mit Achswinkel. Rechtslauf. Für mech. Vorschub. Bei Sonderprofilen wird das Körperprofil dem jeweiligen Messerprofil individuell angepasst. Die Wechselmesser sind zusätzlich zu bestellen.

Anwendung
Speziell für große Abrundprofile und zum Fräsen von Kanten-, Kassetten- und Kranzprofilen etc. auf stationären Oberfräsen und CNC-Maschinen.

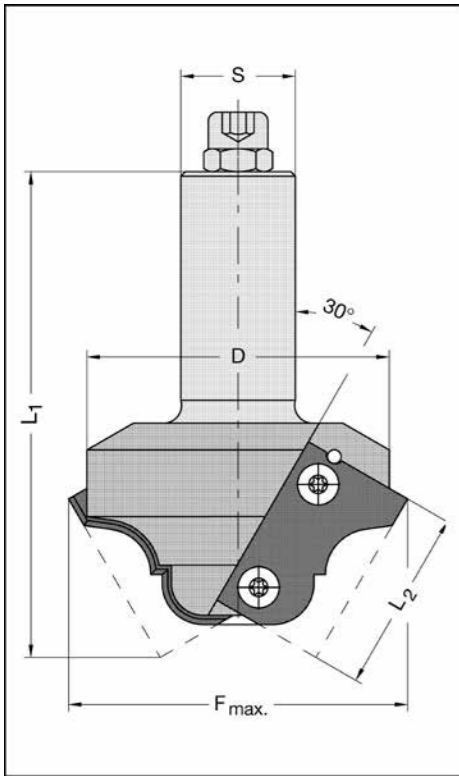
$n_{max} = 11\ 500\ min^{-1}$ (F_{max} = 100 - 110 mm)
 $n_{max} = 9\ 000\ min^{-1}$ (F_{max} = 120 - 130 mm)

Preisabschläge, bei gleichem Profil: 5 bis 9 Stück = 12 %, ab 10 Stück = 25 %.
Formkosten: siehe Seite 7.32

Zubehör / Ersatzteile	Bestellnummer
HW-Abrundmesser	40 x 25 x 2 mm, R = 15 mm, Standardpr., HW 02 72538-6-00015-R
HW-Abrundmesser	40 x 25 x 2 mm, R = 20 mm, Standardpr., HW 02 72538-6-00020-R
HW-Abrundmesser	50 x 25 x 2 mm, R = 25 mm, Standardpr., HW 02 72538-6-00025-R
HW-Abrundmesser	50 x 25 x 2 mm, R = 30 mm, Standardpr., HW 02 72538-6-00030-R
HW-Profilmesser	40 x 25 x 2 mm, Sonderprofil, profiliert, HW 02 72530-6-40251-R
HW-Profilmesser	40 x 30 x 2 mm, Sonderprofil, profiliert, HW 02 72530-6-40301-R
HW-Profilmesser	50 x 25 x 2 mm, Sonderprofil, profiliert, HW 02 72530-6-50251-R
HW-Wechselmesser	50 x 30 x 2 mm, Sonderprofil, profiliert, HW 02 72530-6-50301-R
HW-Blankett	40 x 25 x 2 mm, unprofiliert, HW 02 72530-6-40250-R
HW-Blankett	40 x 30 x 2 mm, unprofiliert, HW 02 72530-6-40300-R
HW-Blankett	50 x 25 x 2 mm, unprofiliert, HW 02 72530-6-50250-R
HW-Blankett	50 x 30 x 2 mm, unprofiliert, HW 02 72530-6-50300-R
Torx-Spannschraube	M 4 x 5,9 Großkopf, T15 39076-0-04000-R
Torx-Schraubendreher	T15, Griffschlüssel 39077-0-04015-2



RAPIDO-Wechselplatten-Profilfräser Z2



22538-30 ohne Wechselmesser

F _{max} mm	D mm	L ₂ mm	Messer Nr.	L ₁ mm	Schaft mm	Bestellnummer
---------------------	------	-------------------	------------	-------------------	-----------	---------------

Körper profiliert

82/87*	-	40	5a/6a	104	3/4" x 55 m. E. M 8	22538-0-74404-R
82/87*	-	40	5a/6a	104	25 x 55 m. E. M 8	22538-0-74406-R

Körper nicht profiliert

82/87*	83	40	5a/6a	102	3/4" x 55 m. E. M 8	22538-0-70404-R
82/87*	83	40	5a/6a	102	25 x 55 m. E. M 8	22538-0-70406-R

* Im Körper D = 83 mm können Messer mit H = 25 oder 30 mm verwendet werden und ergeben F_{max.} = 82 bzw. 87 mm.

Ausführung

Tragkörper für zwei einseitig profilierte HW-Wechselmesser. Ausführung mit Neigungswinkel. Auch für stirnseitigen Anschlag ausgelegt. Rechtslauf. Für mechanischen Vorschub.

Das Körperprofil wird dem jeweiligen Messerprofil individuell angepasst.

Die Wechselmesser sind **zusätzlich** zu bestellen.

Anwendung

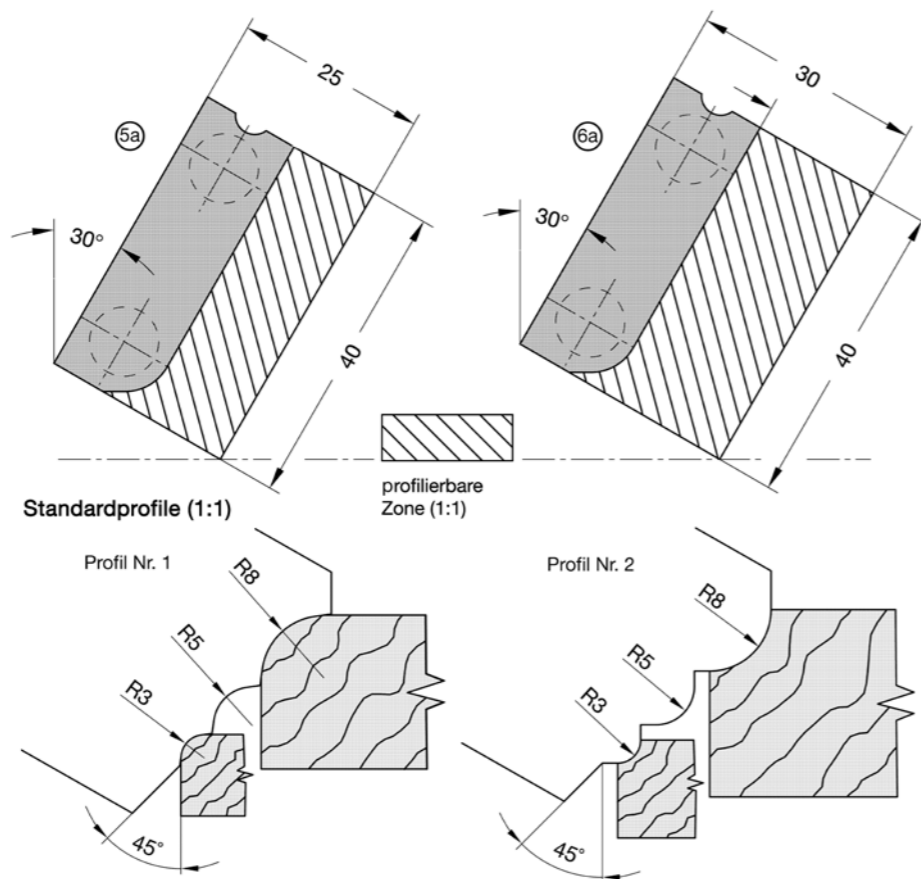
Zum Fräsen von Kanten-, Kassetten-, Kranzprofilen etc. auf stationären Oberfräsen und CNC-Maschinen. Speziell für größere Profiltiefen.

n_{max.} = 11 000 min⁻¹

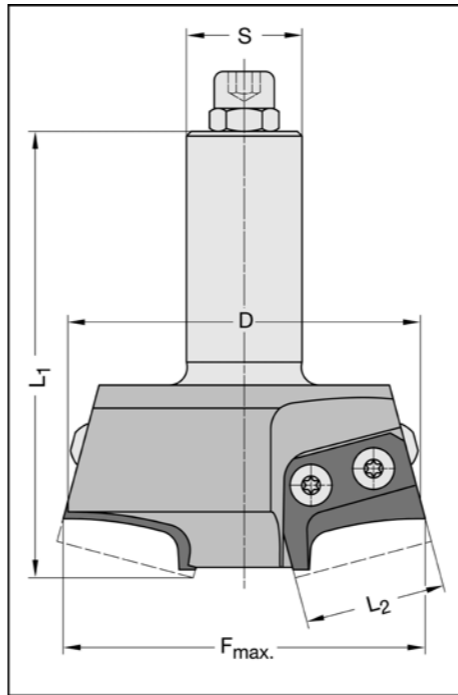
Preisabschläge, bei gleichem Profil: 5 bis 9 Stück = 12 %, ab 10 Stück = 25 %.

Formkosten: siehe Seite 7.32

Zubehör / Ersatzteile	Bestellnummer	
HW-Profilmesser	40 x 30 x 2 mm, Profil 1, Standardprofil, HW 02	72538-6-00001-R
HW-Profilmesser	40 x 30 x 2 mm, Profil 2, Standardprofil, HW 02	72538-6-00002-R
HW-Profilmesser	40 x 25 x 2 mm, Sonderprofil, profiliert, HW 02	72530-6-40251-R
HW-Profilmesser	40 x 30 x 2 mm, Sonderprofil, profiliert, HW 02	72530-6-40301-R
HW-Blankett	40 x 25 x 2 mm, unprofiliert, HW 02	72530-6-40250-R
HW-Blankett	40 x 30 x 2 mm, unprofiliert, HW 02	72530-6-40300-R
Torx-Spannschraube	M 4 x 5,9 Großkopf, T15	39076-0-04000-R
Torx-Schraubendreher	T15, Griffschlüssel	39077-0-04015-2



RAPIDO-Wechselplatten-Profilfräser Z2



22537 ohne Wechselmesser

F _{max} mm	D mm	L ₂ mm	Messer Nr.	L ₁ mm	Schaft mm	Bestellnummer
---------------------	------	-------------------	------------	-------------------	-----------	---------------

Körper profiliert

80	78	30	33	95	20 x 55 m. E. M 8	22537-0-80305-R
----	----	----	----	----	-------------------	-----------------

Körper nicht profiliert

81	78	30	33	93	20 x 55 m. E. M 8	22537-0-78305-R
----	----	----	----	----	-------------------	-----------------

Ausführung

Tragkörper für zwei einseitig profilierte HW-Wechselmesser, mit Achswinkel. Rechtslauf. Für mech. Vorschub.

Bei Sonderprofilen wird das Körperprofil dem jeweiligen Messerprofil individuell angepasst.

Die Wechselmesser sind **zusätzlich** zu bestellen.

Anwendung

Speziell für große Abrundprofile und zum Fräsen von Kanten-, Kassetten- und Kranzprofilen etc. auf stationären Oberfräsen und CNC-Maschinen.

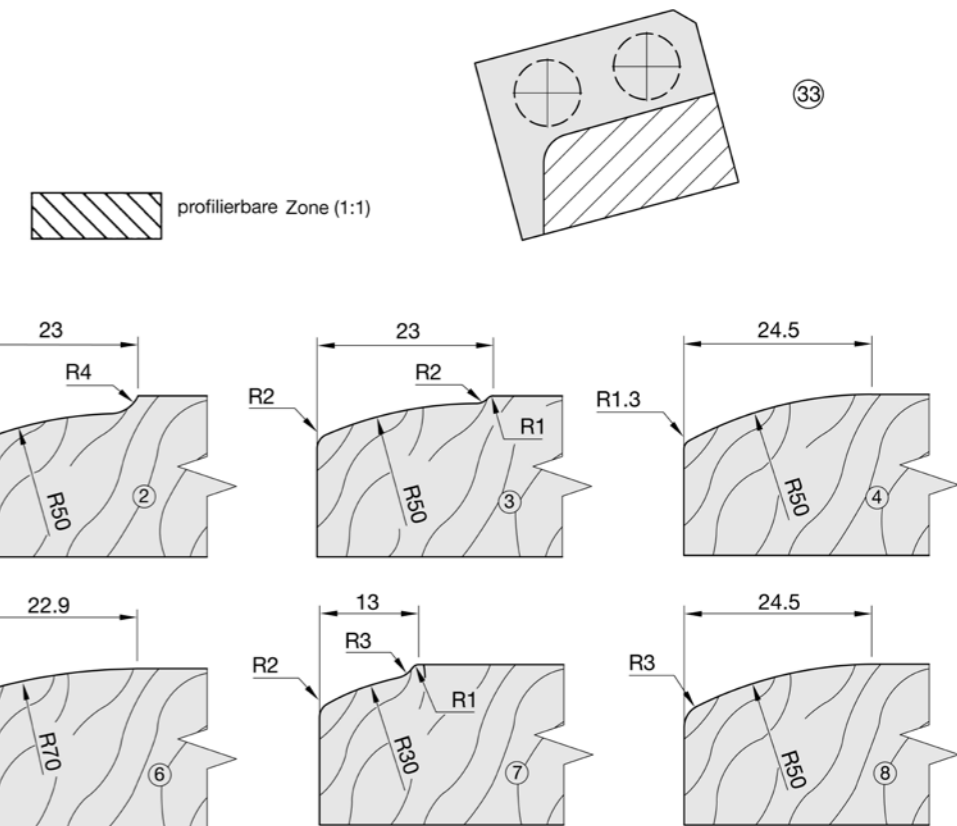
n_{max.} = 14 000 min⁻¹

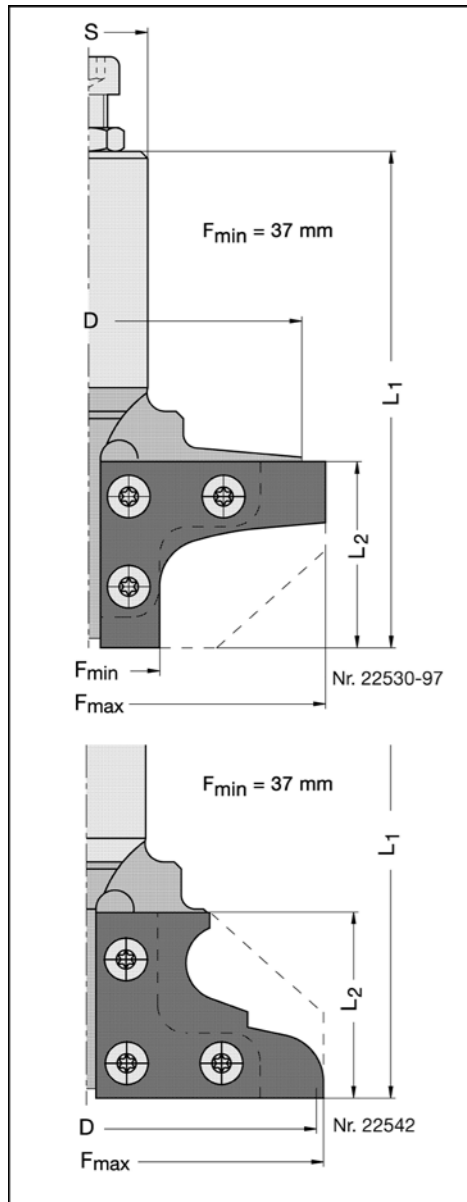
Preisabschläge, bei gleichem Profil: 5 bis 9 Stück = 12 %, ab 10 Stück = 25 %.

Formkosten: siehe Seite 7.32

Zubehör / Ersatzteile	Bestellnummer	
HW-Profilmesser	30 x 25 x 2 mm, Sonderprofil, profiliert, HW 02	72537-6-30251-R
HW-Blankett	30 x 25 x 2 mm, unprofiliert, HW 02	72530-6-30250-R
Torx-Spannschraube	M 4 x 5,9 Großkopf, T15	39076-0-04000-R
Torx-Schraubendreher	T15, Griffschlüssel	39077-0-04015-2

HW 02 = Standardqualität





22530-97 ohne Wechselmesser

F _{max} mm	D mm	L ₂ mm	Messer Nr.	L ₁ mm	Schaft mm	Bestellnummer
Körper profiliert						
105	102	36	20	104	¾" x 55 m. E. M 8	22530-0-10004-R
105	102	36	20	104	20 x 55 m. E. M 8	22530-0-10005-R
105	102	36	20	104	25 x 55 m. E. M 8	22530-0-10006-R
Körper nicht profiliert						
105	102	36	20	102	¾" x 55 m. E. M 8	22530-0-97404-R
105	102	36	20	102	20 x 55 m. E. M 8	22530-0-97405-R
105	102	36	20	102	25 x 55 m. E. M 8	22530-0-97406-R

22542 ohne Wechselmesser

F _{max} mm	D mm	L ₂ mm	Messer Nr.	L ₁ mm	Schaft mm	Bestellnummer
Körper profiliert						
105	102	36	21	105	¾" x 55 m. E. M 8	22542-0-10004-R
105	102	36	21	105	20 x 55 m. E. M 8	22542-0-10005-R
105	102	36	21	105	25 x 55 m. E. M 8	22542-0-10006-R
Körper nicht profiliert						
105	102	36	21	103	¾" x 55 m. E. M 8	22542-0-97404-R
105	102	36	21	103	20 x 55 m. E. M 8	22542-0-97405-R
105	102	36	21	103	25 x 55 m. E. M 8	22542-0-97406-R

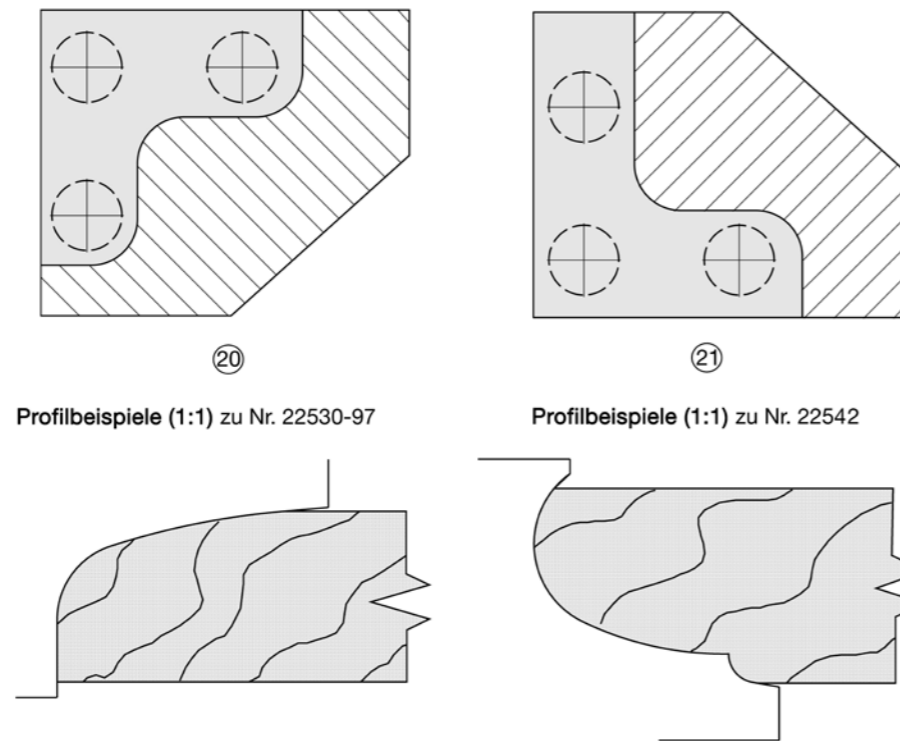
Zubehör / Ersatzteile	Bestellnummer	
HW-Profilmesser	40 x 50 x 2 mm, profiliert, Messer Nr. 20, HW 02	72530-6-40501-R
HW-Profilmesser	40 x 50 x 2 mm, profiliert, Messer Nr. 21, HW 02	72542-6-40501-R
HW-Blankett	40 x 50 x 2 mm, unprofilert, Nr. 20 / 21, HW 02	72530-6-40500-R
Torx-Spannschraube	M 4 x 5,9 Großkopf, T15	39076-0-04000-R
Torx-Schraubendreher	T15, Griffschlüssel	39077-0-04015-2

Ausführung
Tragkörper für zwei einseitig profilierte HW-Wechselmesser, mit Achswinkel. Rechtslauf. Für mechanischen Vorschub.

Das Körperprofil wird dem jeweiligen Messerprofil individuell angepasst.
Die Wechselmesser sind **zusätzlich** zu bestellen.

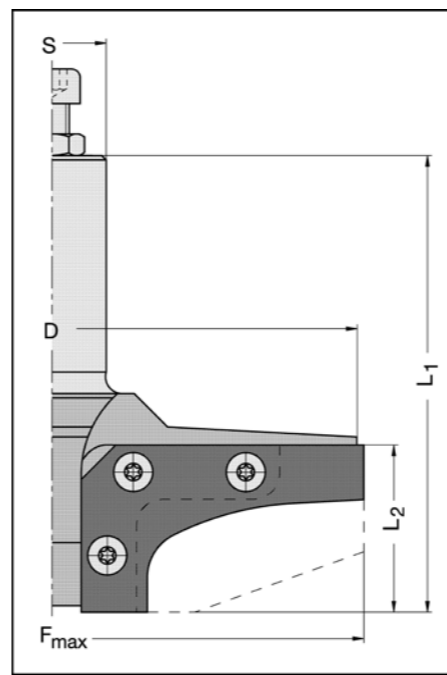
Anwendung
Speziell für große Profilausladungen beim Fräsen von Kanten-, Kassetten- und Kranzprofilen etc. auf stationären Oberfräsen und CNC-Maschinen.

n_{max.} = 8 000 min⁻¹



Profilbeispiele (1:1) zu Nr. 22530-97

Profilbeispiele (1:1) zu Nr. 22542



22440 ohne Wechselmesser

F _{max} mm	D mm	L ₂ mm	Messer Nr.	L ₁ mm	Schaft mm	Bestellnummer
Körper profiliert						
144	141	38	29	107	25* x 55 m. E. M 8	22440-0-14406-R
Körper nicht profiliert						
144	141	38	29	105	25* x 55 m. E. M 8	22440-0-14106-R

* Schaft- ø 25 mm kann aus Sicherheitsgründen nicht reduziert werden.

Ausführung
Tragkörper für zwei einseitig profilierte HW-Wechselmesser, mit Achswinkel. Rechtslauf. Für mechanischen Vorschub.

Das Körperprofil wird dem jeweiligen Messerprofil individuell angepasst.
Die Wechselmesser sind **zusätzlich** zu bestellen.

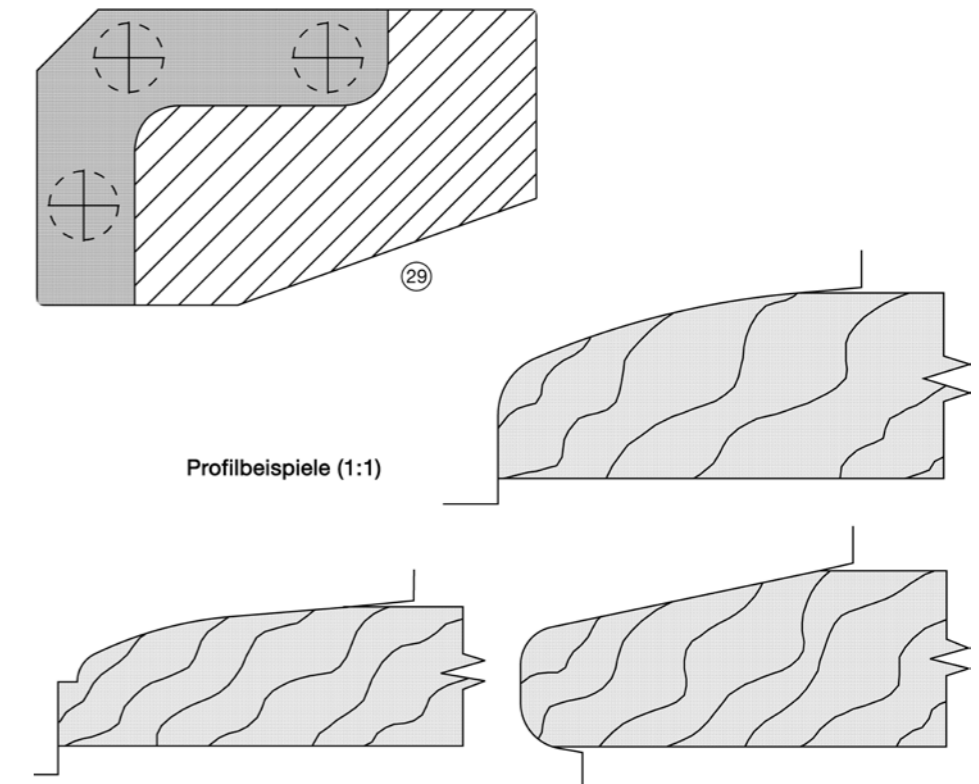
Anwendung
Zum Abplatteln von Kassettenfüllungen auf CNC-Maschinen, sowie für flache, tiefe Außenprofile.

n_{max.} = 6 000 min⁻¹

Preisabschläge, bei gleichem Profil: 5 bis 9 Stück = 12 %, ab 10 Stück = 25 %.
Formkosten: siehe Seite 7.32

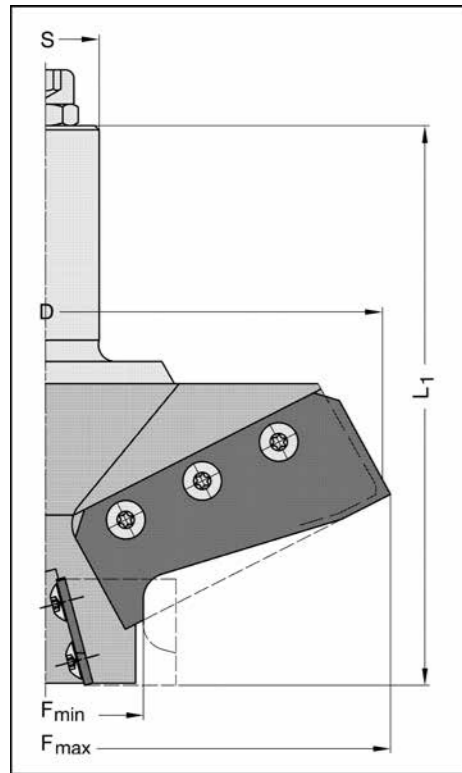
Zubehör / Ersatzteile	Bestellnummer	
HW-Wechselmesser	40 x 66 x 2 mm, profiliert, HW 02	72440-6-40661-R
HW-Blankett	40 x 66 x 2 mm, unprofilert, HW 02	72440-6-40660-R
Torx-Spannschraube	M 4 x 5,9 Großkopf, T15	39076-0-04000-R
Torx-Schraubendreher	T15, Griffschlüssel	39077-0-04015-2

profilierbare Zone (1:1)



Profilbeispiele (1:1)

RAPIDO-Wechselplatten-Profilfräser Z2+2



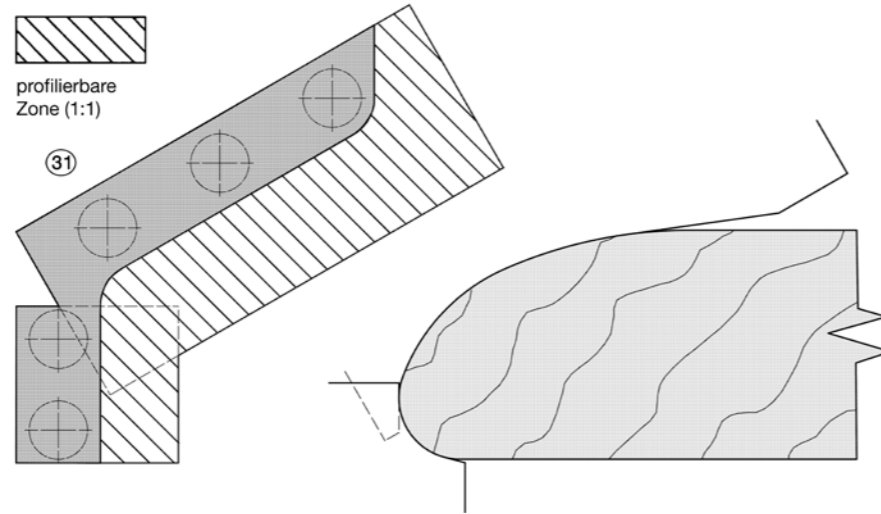
22442 ohne Wechselmesser

F _{max} mm	D mm	F _{min} mm	Messer Nr.	L ₁ mm	Schaft mm	Bestellnummer
Körper profiliert						
160	157	38	31	131	25* x 55 m. E. M 8	22442-0-16006-R
Körper nicht profiliert						
160	157	38	31	129	25* x 55 m. E. M 8	22442-0-15706-R

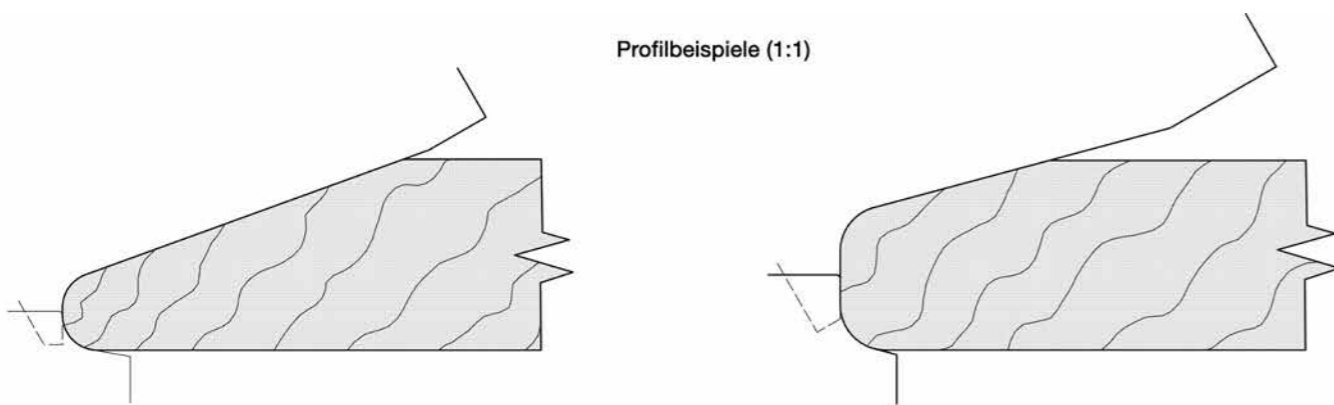
* Schaft- ø 25 mm kann aus Sicherheitsgründen nicht reduziert werden.

Preisabschläge, bei gleichem Profil: 5 bis 9 Stück = 12 %, ab 10 Stück = 25 %.
Formkosten: siehe Seite 7.32

Zubehör / Ersatzteile	Bestellnummer
HW-Wechselmesser 25 x 25 x 2 mm, profiliert, HW 02	72442-6-25251-R
HW-Wechselmesser 70 x 30 x 2 mm, profiliert, HW 04	72442-6-70301-R
HW-Blankett 25 x 25 x 2 mm, unprofilert, HW 02	72530-6-25250-R
HW-Blankett 70 x 30 x 2 mm, unprofilert, HW 04	72530-6-70300-R
Torx-Spannschraube M 4 x 5,9 Großkopf, T15	39076-0-04000-R
Torx-Schraubendreher T15, Griffschlüssel	39077-0-04015-2



Profilbeispiele (1:1)



Ausführung

Tragkörper aus hochwertigem Leichtmetall für je 2 obere und untere einseitig profilierte HW-Wechselmesser, versetzt angeordnet, jeweils mit Achswinkel. Rechtslauf. Für mechanischen Vorschub.

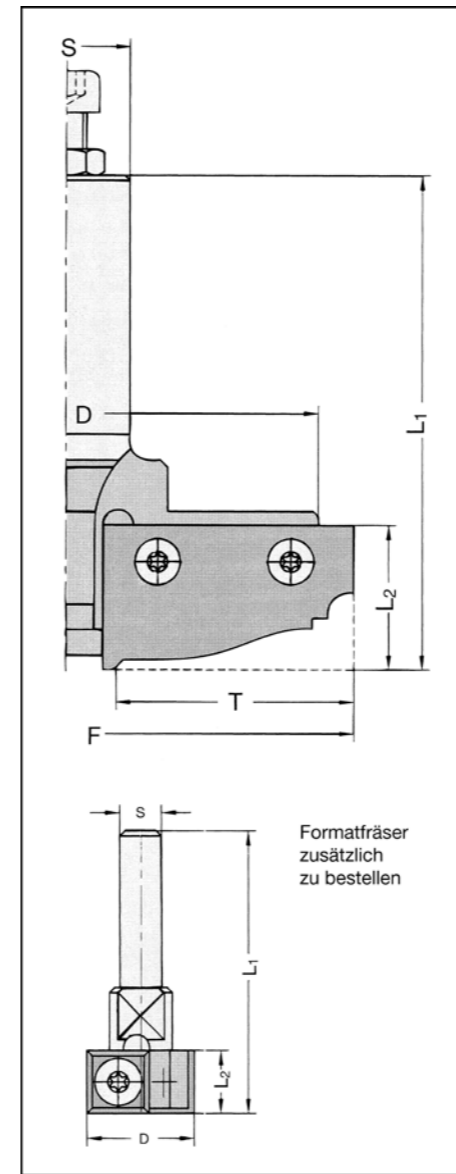
Das Körperprofil wird dem jeweiligen Messerprofil individuell angepasst.
Die Wechselmesser sind **zusätzlich** zu bestellen.

Anwendung

Speziell für tiefe, beidseitig geschlossene Profile, wie z. B. Tischkantenprofile. Die versetzte Messeranordnung ermöglicht optimale Schneidengeometrie im oberen und unteren Bereich und ergibt einwandfreie Schnittflächen, auch bei Querbearbeitung.

n_{max} = 5 000 min⁻¹

RAPIDO-Wechselplatten-Abplattfräser Z2



22438 ohne Wechselmesser

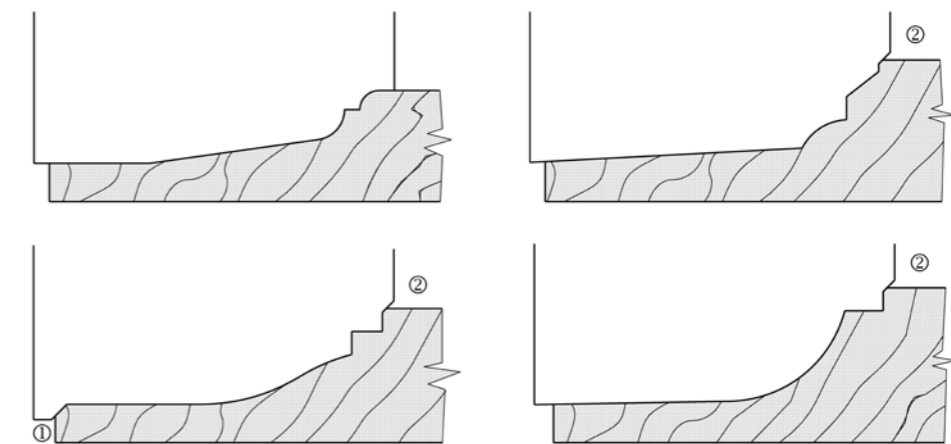
D mm	F mm	L ₂ mm	L ₁ mm	T mm	Schaft mm	Bestellnummer
Körper profiliert						
108	112	28	97	46*	¾" x 55 m. E. M 8	22438-0-00004-R
108	112	28	97	46*	20 x 55 m. E. M 8	22438-0-00005-R
108	112	28	97	46*	25 x 55 m. E. M 8	22438-0-00006-R
Körper nicht profiliert						
108	112	28	95	46*	¾" x 55 m. E. M 8	22438-0-10804-R
108	112	28	95	46*	20 x 55 m. E. M 8	22438-0-10805-R
108	112	28	95	46*	25 x 55 m. E. M 8	22438-0-10806-R

* bei Verwendung des Formatfräasers
Die Wechselmesser sind **zusätzlich** zu bestellen.

Preisabschläge, bei gleichem Profil: 5 bis 9 Stück = 12 %, ab 10 Stück = 25 %.
Formkosten: siehe Seite 7.32

Zubehör / Ersatzteile	Bestellnummer
HW-Wechselmesser 50 x 30 x 2 mm, profiliert, HW 02	72530-6-50301-R
HW-Blankett 50 x 30 x 2 mm, unprofilert, HW 02	72530-6-50300-R
Formatfräser ø 22 x 12 mm, S = 8 mm (bis Mitte 97)	22263-5-22012-R
Formatfräser ø 22 x 12 mm, S = 6 mm (ab Mitte 97)	22261-5-22012-R
HW-Wechselmesser 12 x 12 x 1,5 mm	72014-6-01201-0
Abdeckbolzen für stirnseitige Aufnahmebohrung	39491-0-00000-R
Torx-Spannschraube M 4 x 5,9 Großkopf, T15	39076-0-04000-R
Torx-Schraubendreher T15, Griffschlüssel	39077-0-04015-2
Spannschraube M 4 x 20 ISO 4762 (f. Formatfräser)	39165-0-04020-R
Quergriffschlüssel SW 3 (für Formatfräser)	39140-0-00302-0

Profilbeispiele (1:1)



① = Fase oder Radius wird, wenn gewünscht, am Abplattmesser angeschliffen

② = Fase oder Radius für ausrissfreie Kanten

Ausführung

Tragkörper für 2 HW-Wechsel-Abplattschneiden, frei profilierbar innerhalb der profilierbaren Zonen.

Das Körperprofil wird dem jeweiligen Messerprofil individuell angepasst.

Stirnseitig mit Aufnahmebohrung für Formatfräser. Auslieferung erfolgt mit montiertem Abdeckbolzen. Rechtslauf. Für mechanischen Vorschub.

Anwendung

Zum Abplatteln von Kassettenfüllungen auf CNC-Maschinen, sowie für flache, tiefe Aussenprofile, in Verbindung mit Formatfräser Nr. 22261 zum gleichzeitigen Formatieren.

n_{max} = 7 500 min⁻¹

RAPIDO-Wechselplatten-Verleimfräser Z2

22560

Profil Nr.	h mm	F mm	L ₂ mm	L ₁ mm	Schaft mm	Bestellnummer
2	15-28	55	30	95	25 x 55 m. E. M 8	22560-5-00206-R
3	25-38	55	40	105	25 x 55 m. E. M 8	22560-5-00306-R
5	35-58	71	60	130	25 x 55 m. E. M 8	22560-5-00506-R

Für Sonderprofile Grundkörper Nr. 22530 (Seite 4.42) verwenden.

Ausführung

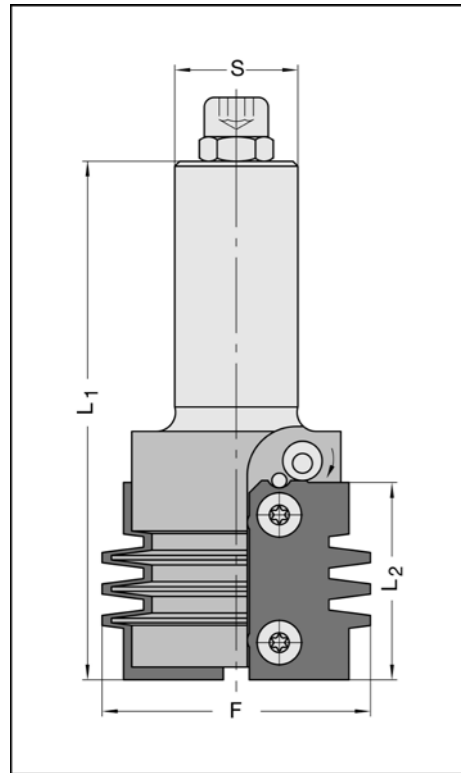
Tragkörper mit zwei einseitig profilierten HW-Wechselmessern. Rechtslauf. Für mechanischen Vorschub.

Anwendung

Zur Herstellung von Verleimverbindungen mit Randzinken in unterschiedlichen Werkstückdicken (h) in Weich- und Harthölzern.

$n_{max.} = 18\ 000\ min^{-1}$ (Profil Nr. 2)
 $n_{max.} = 15\ 600\ min^{-1}$ (Profil Nr. 3)
 $n_{max.} = 12\ 000\ min^{-1}$ (Profil Nr. 5)

Zubehör / Ersatzteile		Bestellnummer
HW-Wechselmesser	30 x 25 x 2 mm, Profil 2, HW 02	72560-6-30002-R
HW-Wechselmesser	40 x 25 x 2 mm, Profil 3, HW 02	72560-6-40003-R
HW-Wechselmesser	60 x 30 x 2 mm, Profil 5, HW 02	72560-6-60005-R
Torx-Spannschraube	M 4 x 5,9 Großkopf, T15	39076-0-04000-R
Torx-Schraubendreher	T15, Griffschlüssel	39077-0-04015-2



Wechselplatten-Handlaufräser Z2+2 HW

22565 Schaft 20 x 55 m. E. M 8

F _{max} mm	D mm	L ₂ mm	L ₃ mm	L ₁ mm	Profil	Bestellnummer
---------------------	------	-------------------	-------------------	-------------------	--------	---------------

Körper profiliert, mit Profilmessern

90	87	76	62	145	1	22565-5-90105-R
90	87	76	59	145	2	22565-5-90205-R
90	87	76	63	145	3	22565-5-90305-R

Körper profiliert (Sonderprofile), ohne Messer

100	97	75	-	145	-	22565-0-10005-R
-----	----	----	---	-----	---	-----------------

Körper nicht profiliert, ohne Messer

100	97	75	-	142	-	22565-0-09705-R
-----	----	----	---	-----	---	-----------------

Ausführung

Tragkörper mit 2+2 versetzt angeordneten HW-Profilmessern, mit Achswinkel. Umfang- und stirnschneidend. Rechtslauf. Für mechanischen Vorschub.

Bei Sonderprofilen wird das Körperprofil dem jeweiligen Messerprofil individuell angepasst. Die Messer sind zusätzlich zu bestellen.

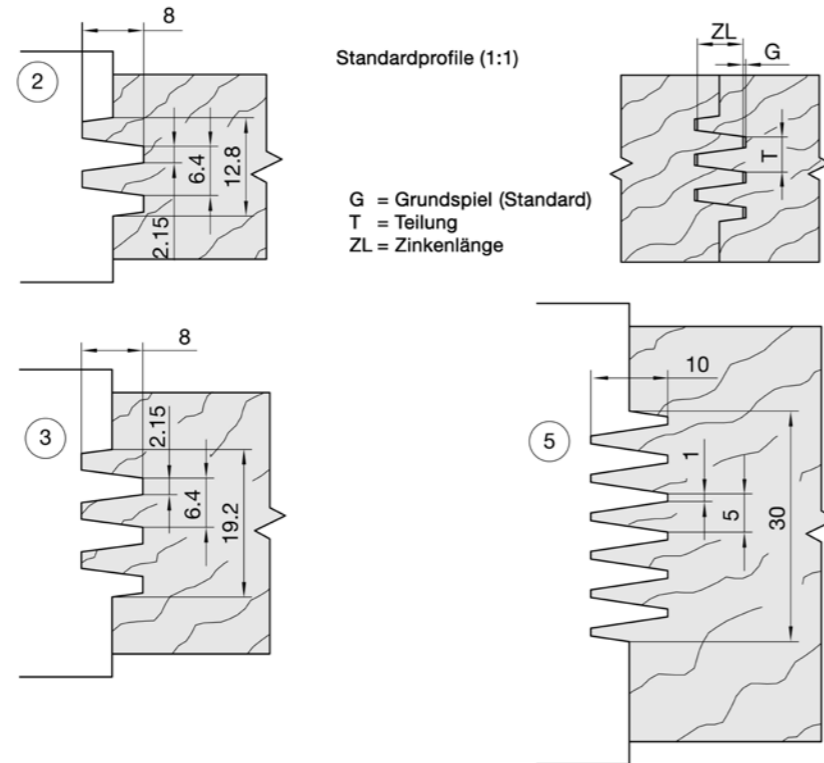
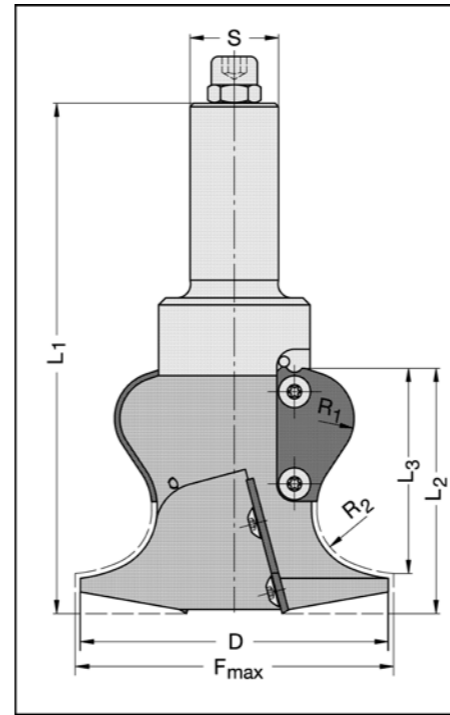
Anwendung

Zum Profilieren von Handläufen für Treppen und Geländer in Horizontal-Aggregaten auf CNC-Maschinen.

$n_{max.} = 8\ 000\ min^{-1}$

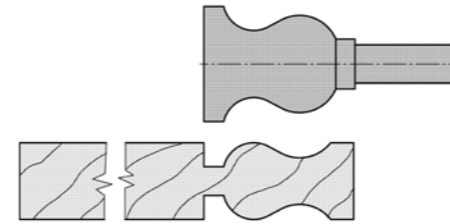
Bei Verwendung in Seitenspannfuttern (Weldonaufnahmen) bitte Schafttyp gemäß Abb. auf Seite 4.23 angeben, oder genaue Skizze einsenden.

Preisabschläge (nur bei Sonderprofilen), bei gleichem Profil: 5 bis 9 Stück = 12 %, ab 10 Stück = 25 %.
 Formkosten: siehe Seite 7.32

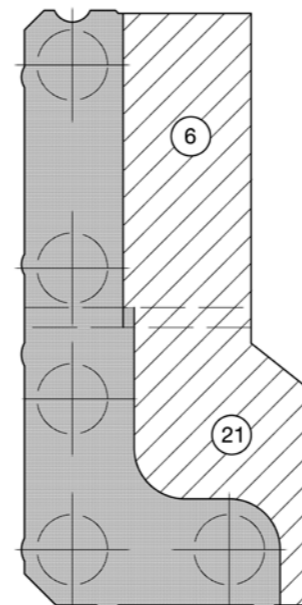


Standardprofile (1:1)

G = Grundspiel (Standard)
 T = Teilung
 ZL = Zinkenlänge



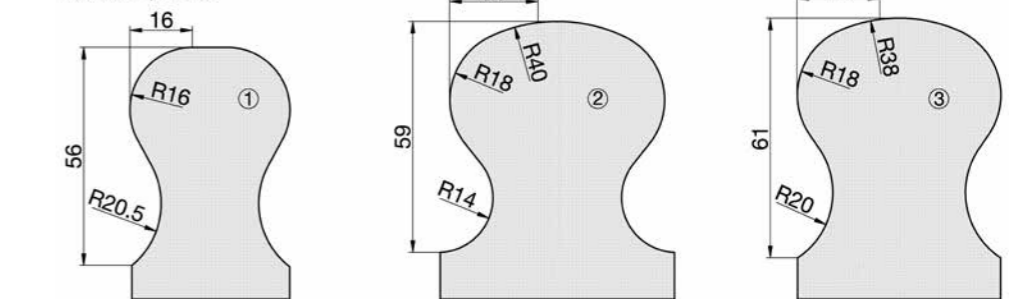
profilierbare Zone (1:1)



Zubehör / Ersatzteile		Bestellnummer
-----------------------	--	---------------

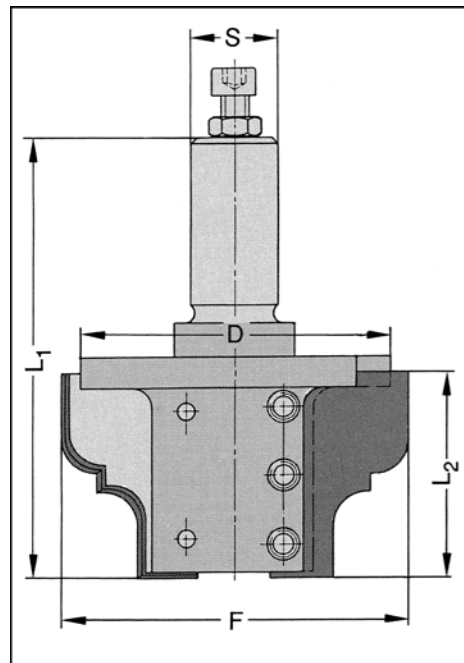
HW-Profilmesser	40 x 25 x 2 mm, Profil 1 oben, HW 02	72565-6-40001-1
HW-Profilmesser	40 x 50 x 2 mm, Profil 1 unten, HW 02	72565-6-40001-2
HW-Profilmesser	40 x 25 x 2 mm, Profil 2 oben, HW 02	72565-6-40002-1
HW-Profilmesser	40 x 50 x 2 mm, Profil 2 unten, HW 02	72565-6-40002-2
HW-Profilmesser	40 x 25 x 2 mm, Profil 3 oben, HW 02	72565-6-40003-1
HW-Profilmesser	40 x 50 x 2 mm, Profil 3 unten, HW 02	72565-6-40003-2
HW-Profilmesser	40 x 30 x 2 mm, Sonderprofil, profiliert, oben, HW 02	72565-6-40301-1
HW-Profilmesser	40 x 50 x 2 mm, Sonderprofil, profiliert, unten, HW 02	72565-6-40501-2
HW-Blankett	40 x 30 x 2 mm, unprofiliert, oben, HW 02	72530-6-40300-R
HW-Blankett	40 x 50 x 2 mm, unprofiliert, unten, HW 02	72530-6-40500-R
Torx-Spannschraube	M 4 x 5,9 Großkopf, T15	39076-0-04000-R
Torx-Schraubendreher	T15, Griffschlüssel	39077-0-04015-2

Standardprofile:



Durch Verstellung des Exzenterrings wird das Messer bis max. 0,2 mm nach unten verschoben. Dies bewirkt eine Verringerung der Klemmwirkung, die je nach Holzart erforderlich sein kann.

Wechselplatten-Multiprofiler Z2



22480 Tragkörper ohne Messer und Stützplatten

F mm	D mm	L ₂ mm	L ₁ mm	Schaft mm	Bestellnummer
90	80	40	109	25 x 55 m. E. M 8	22480-0-90406-R
100	90	60	129	25 x 55 m. E. M 8	22480-0-10606-R

Ausführung

Tragkörper für einseitig profilierte HW-Wechselmesser mit Stützplatten. Auch für stirnseitigen Anschlag ausgelegt. Rechtslauf. Für mechanischen Vorschub. Wechselmesser und Stützplatten **zusätzlich** bestellen.

Anwendung

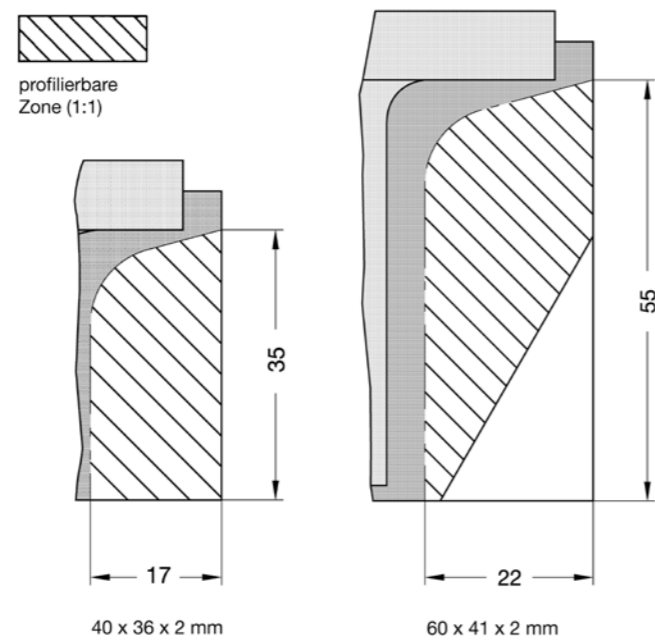
Zum Fräsen von Kanten-, Kassetten-, Kranzprofilen etc. auf stationären Oberfräsen und CNC-Maschinen.

$n_{max} = 12\ 000\ \text{min}^{-1}$ ($L_2 = 40\ \text{mm}$)
 $n_{max} = 9\ 000\ \text{min}^{-1}$ ($L_2 = 60\ \text{mm}$)

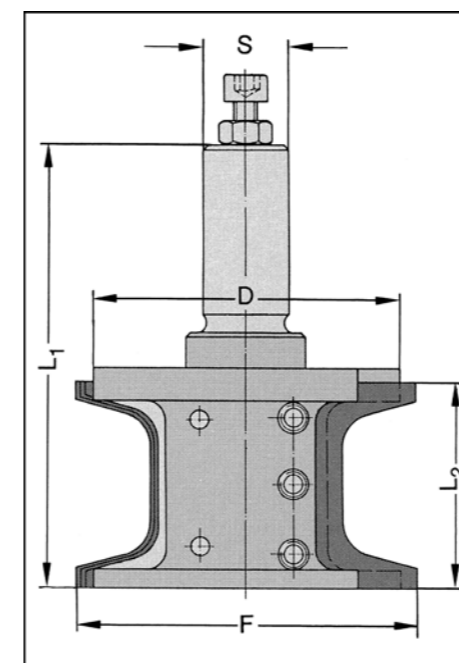
Preisabschläge, bei gleichem Profil: 5 bis 9 Stück = 12 %, ab 10 Stück = 25 %.
Formkosten: siehe Seite 7.32

Zubehör / Ersatzteile		Bestellnummer
HW-Profilmesser	30 x 25 x 2 mm, Sonderprofil, profiliert, HW 02*	72480-6-30021-R
HW-Profilmesser	40 x 36 x 2 mm, Sonderprofil, profiliert, HW 02*	72480-6-40361-R
HW-Profilmesser	60 x 41 x 2 mm, Sonderprofil, profiliert, HW 02*	72480-6-60411-R
HW-Blankett	30 x 25 x 2 mm, unprofilert, HW 02* für F = 60 mm, Profiltiefe max. = 11 mm	72530-6-30250-R
HW-Blankett	40 x 36 x 2 mm, unprofilert, HW 02* für F = 90 mm, Profiltiefe max. = 17 mm	72480-6-40360-R
HW-Blankett	60 x 41 x 2 mm, unprofilert, Schräge 30°, HW 02* für F = 100 mm, Profiltiefe max. = 22 mm	72480-6-60410-R
Stützplatte 4,2 mm dick	für Messer 30 x 25 x 2, unprofilert	72481-0-30250-R
Stützplatte 4,2 mm dick	für Messer 30 x 25 x 2, profiliert	72481-0-30251-R
Stützplatte 4,2 mm dick	für Messer 40 x 36 x 2, unprofilert	72481-0-40360-R
Stützplatte 4,2 mm dick	für Messer 40 x 36 x 2, profiliert	72481-0-40361-R
Stützplatte 4,2 mm dick	für Messer 60 x 41 x 2, unprofilert, Schräge 30°	72482-0-60410-R
Stützplatte 4,2 mm dick	für Messer 60 x 41 x 2, profiliert, Schräge 30°	72482-0-60411-R
Spannkeil	30 mm, Rechtslauf	39280-0-03000-R
Spannkeil	40 mm, Rechtslauf	39280-0-04000-R
Spannkeil	40 mm, Linkslauf	39280-0-04000-L
Spannkeil	60 mm, Rechtslauf	39280-0-06000-R
Gewindestift	M 6 x 8 ISO 4028, für F = 60 mm	39266-0-06008-R
Kugeldruckschraube	M 8 x 12, für F = 90/100 mm	39072-0-08012-R
Quergriffschlüssel	SW 4	39140-0-00401-0

* **HW 01** (für MDF) und **HW 04** (für Massivholz) siehe Seite 7.14



Wechselplatten-Multiprofiler Z2



22485 Tragkörper ohne Messer und Stützplatten

F mm	D mm	L ₂ mm	L ₁ mm	Schaft mm	Bestellnummer
90	80	40	109	25 x 55 m. E. M 8	22485-0-90406-R
100	90	60	129	25 x 55 m. E. M 8	22485-0-10606-R

Ausführung

Tragkörper für einseitig profilierte HW-Wechselmesser mit Stützplatten. Rechtslauf. Für mechanischen Vorschub. Wechselmesser und Stützplatten **zusätzlich** bestellen.

Anwendung

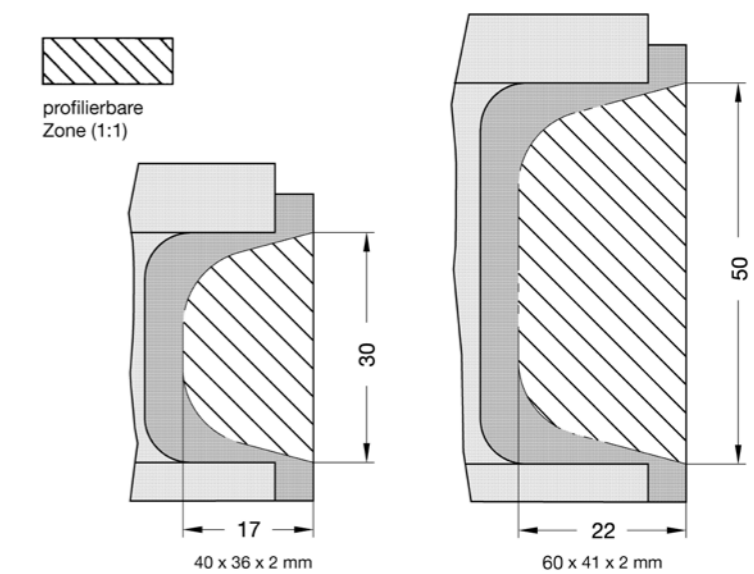
Zum Fräsen von Kanten-, Kassetten-, Kranzprofilen etc. auf stationären Oberfräsen und CNC-Maschinen.

$n_{max} = 12\ 000\ \text{min}^{-1}$ ($L_2 = 40\ \text{mm}$)
 $n_{max} = 9\ 000\ \text{min}^{-1}$ ($L_2 = 60\ \text{mm}$)

Preisabschläge, bei gleichem Profil: 5 bis 9 Stück = 12 %, ab 10 Stück = 25 %.
Formkosten: siehe Seite 7.32

Zubehör / Ersatzteile		Bestellnummer
HW-Profilmesser	40 x 36 x 2 mm, Sonderprofil, profiliert, HW 02*	72485-6-40361-R
HW-Profilmesser	60 x 41 x 2 mm, Sonderprofil, profiliert, HW 02*	72485-6-60411-R
HW-Blankett	40 x 36 x 2 mm, unprofilert, HW 02* für F = 90 mm, Profiltiefe max. = 17 mm	72480-6-40360-R
HW-Blankett	60 x 41 x 2 mm, unprofilert, HW 02* für F = 100 mm, Profiltiefe max. = 22 mm	72485-6-60410-R
Stützplatte 4,2 mm dick	für Messer 40 x 36 x 2, unprofilert	72481-0-40360-R
Stützplatte 4,2 mm dick	für Messer 40 x 36 x 2, profiliert	72481-0-40361-R
Stützplatte 4,2 mm dick	für Messer 60 x 41 x 2, unprofilert	72481-0-60410-R
Stützplatte 4,2 mm dick	für Messer 60 x 41 x 2, profiliert	72481-0-60411-R
Spannkeil	40 mm, Rechtslauf	39280-0-04000-R
Spannkeil	40 mm, Linkslauf	39280-0-04000-L
Spannkeil	60 mm, Rechtslauf	39280-0-06000-R
Spannkeil	60 mm, Linkslauf	39280-0-06000-L
Kugeldruckschraube	M 8 x 12	39072-0-08012-R
Quergriffschlüssel	SW 4	39140-0-00401-0

* **HW 01** (für MDF) und **HW 04** (für Massivholz) siehe Seite 7.14



Wechselplatten-Winkelprofiler Z2

22460 Tragkörper ohne Messer und Stützplatten

F _{max} mm	D mm	L ₂ mm	L ₁ mm	Schaft mm	Bestellnummer
110	86,5	40	123	25 x 55 m. E. M 8	22460-0-00006-R
148	119	60	142	25 x 55 m. E. M 8	22460-0-00606-L
148	119	60	142	25 x 55 m. E. M 8	22460-0-00606-R

Ausführung

Tragkörper für einseitig profilierte HW-Wechselmesser mit Stützplatten, D = 119 mm aus hochwertigem Leichtmetall. Blanketts auch in Multiprofilern Nr. 22480/485 (Seite 4.54/4.55) verwendbar. Für mechanischen Vorschub. Wechselmesser und Stützplatten **zusätzlich** bestellen.

Anwendung

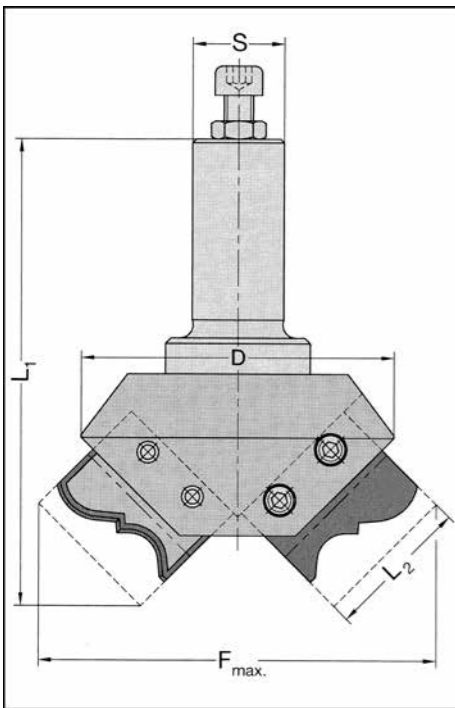
Speziell für große Profilausladungen beim Fräsen von Kanten-, Kassetten-, Kranzprofilen etc. auf stationären Oberfräsen und CNC-Maschinen.

n_{max} = 12 000 min⁻¹ (F_{max} = 110 mm)
n_{max} = 8 000 min⁻¹ (F_{max} = 148 mm)

Preisabschläge, bei gleichem Profil: 5 bis 9 Stück = 12 %, ab 10 Stück = 25 %.
Formkosten: siehe Seite 7.32

Zubehör / Ersatzteile		Bestellnummer
HW-Profilmesser	40 x 36 x 2 mm, Sonderprofil, profiliert, HW 02*	72460-6-40361-R
HW-Profilmesser	60 x 41 x 2 mm, Sonderprofil, profiliert, HW 02*	72460-6-60411-R
HW-Blankett	40 x 36 x 2 mm, unprofilert, HW 02* für F = 110 mm	72480-6-40360-R
HW-Blankett	60 x 41 x 2 mm, unprofilert, HW 02* für F = 148 mm	72485-6-60410-R
Stützplatte 4,2 mm dick	für Messer 40 x 36 x 2, unprofilert	72481-0-40360-R
Stützplatte 4,2 mm dick	für Messer 40 x 36 x 2, profiliert	72461-0-40361-R
Stützplatte 4,2 mm dick	für Messer 60 x 41 x 2, unprofilert	72481-0-60410-R
Stützplatte 4,2 mm dick	für Messer 60 x 41 x 2, profiliert	72461-0-60411-R
Spannkeil	40 mm, Rechtslauf	39280-0-04000-R
Spannkeil	60 mm, Rechtslauf	39280-0-06000-R
Spannkeil	60 mm, Linkslauf	39280-0-06000-L
Kugeldruckschraube	M 8 x 12	39072-0-08012-R
Quergriffschlüssel	SW 4	39140-0-00401-0

* HW 01 (für MDF) und HW 04 (für Massivholz) siehe Seite 7.14



Wechselplatten-Stirnprofiler Z2

22470 Tragkörper

F _{max} mm	D mm	P mm	L ₂ mm	L ₁ mm	Schaft mm	Bestellnummer
60	62	15	34	105	20 x 55 m. E. M 8	22470-0-60005-R
76	76	17	35	112	25 x 55 m. E. M 8	22470-0-00006-R

Ausführung

Tragkörper für einseitig profilierte HW-Wechselmesser mit Stützplatten. Rechtslauf. Für mechanischen Vorschub. Eine Bestückung besteht aus je 1 St. Wechselmesser **Type A und B**, sowie 2 Stützplatten, bei F_{max} 60 mm aus je 2 gleichen Messern und Stützplatten.

Anwendung

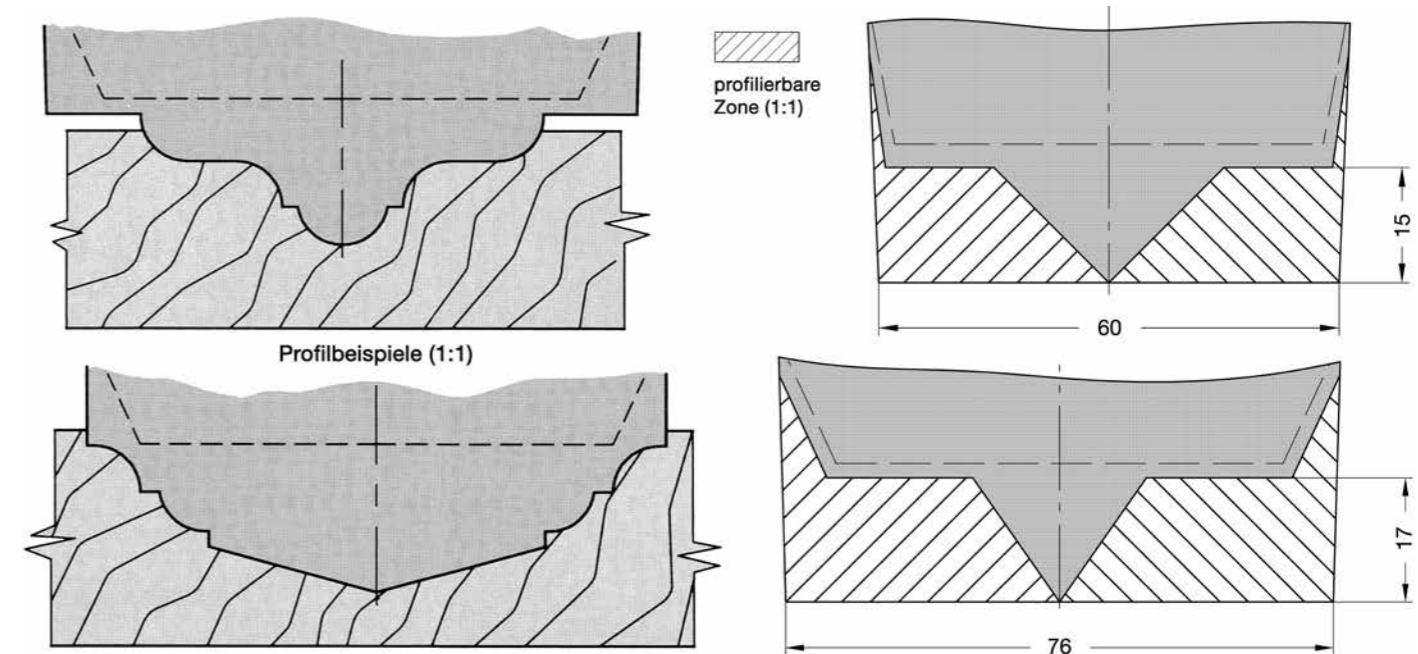
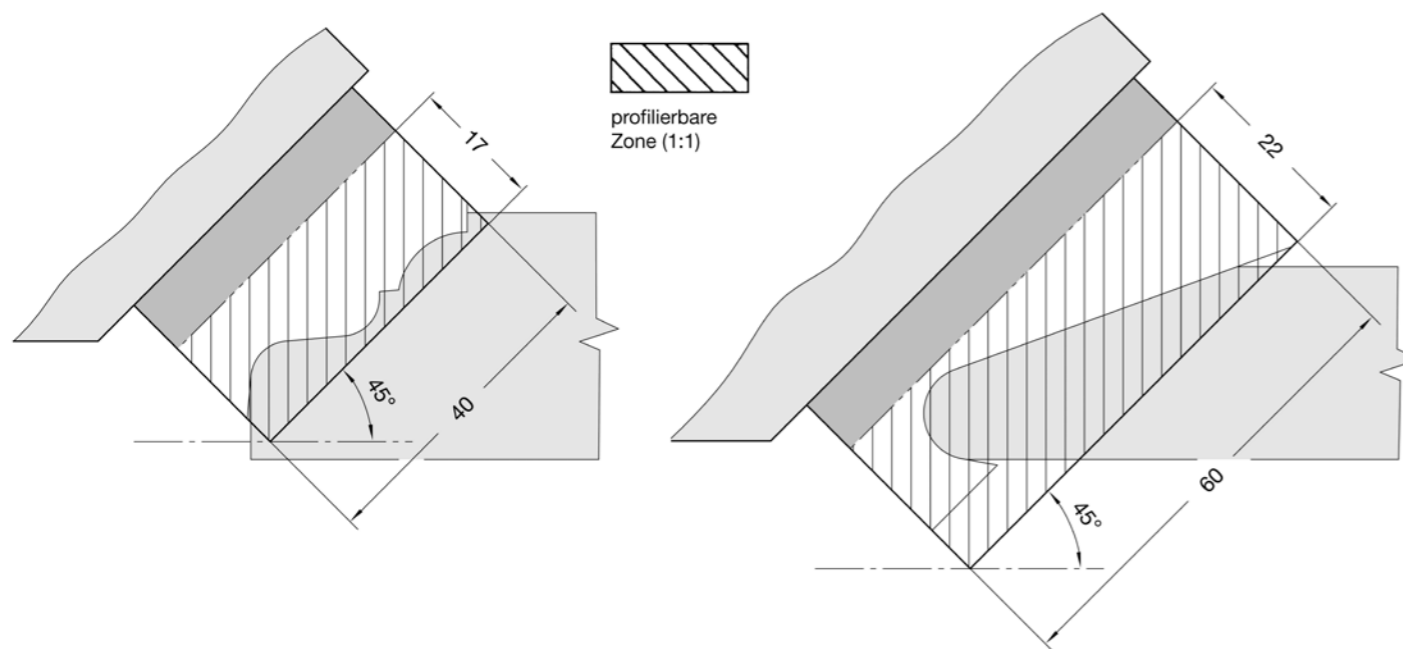
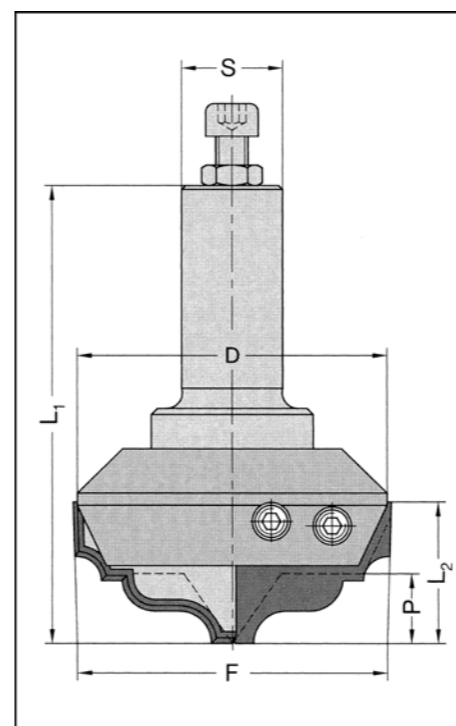
Zum Fräsen von breiten Profilenuten, Rosetten, flachen, tiefen Profilen wie z.B. Abplattungen auf CNC-Maschinen. Auch zum Falzen und Planfräsen geeignet.

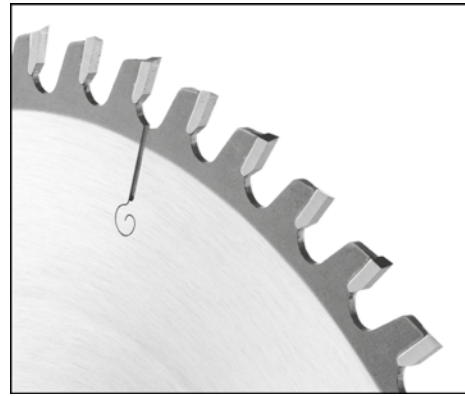
n_{max} = 18 000 min⁻¹ (F_{max} = 60 mm)
n_{max} = 12 000 min⁻¹ (F_{max} = 76 mm)

Preisabschläge, bei gleichem Profil: 5 bis 9 Stück = 12 %, ab 10 Stück = 25 %.
Formkosten: siehe Seite 7.32

Zubehör / Ersatzteile		Bestellnummer
HW-Profilmesser	30 x 35 x 2 mm, Sonderprofil, profiliert, HW 02*	72470-6-30021-R
HW-Profilmesser	40 x 36 x 2 mm, Sonderprofil, profiliert, HW 02* für F = 76 mm, Type A	72470-6-40361-A
HW-Profilmesser	40 x 36 x 2 mm, Sonderprofil, profiliert, HW 02* für F = 76 mm, Type B	72470-6-40361-B
HW-Blankett	30 x 35 x 2 mm, unprofilert, HW 02* für F = 60 mm	72530-6-30350-R
HW-Blankett	40 x 36 x 2 mm, unprofilert, HW 02* für F = 76 mm, Type A	72470-6-40360-A
HW-Blankett	40 x 36 x 2 mm, unprofilert, HW 02* für F = 76 mm, Type B	72470-6-40360-B
Stützplatte 4,2 mm dick	für Messer 30 x 35 x 2, unprofilert	72471-0-30350-R
Stützplatte 4,2 mm dick	für Messer 30 x 35 x 2, profiliert	72471-0-30351-R
Stützplatte 4,2 mm dick	für Messer 40 x 36 x 2, unprofilert	72481-0-40360-R
Stützplatte 4,2 mm dick	für Messer 40 x 36 x 2, profiliert	72471-0-40361-R
Spannkeil	28 mm, Rechtslauf	39270-0-02800-R
Spannkeil	28 mm, Linkslauf	39270-0-02800-L
Spannkeil	35 mm, Rechtslauf	39270-0-03500-R
Spannkeil	35 mm, Linkslauf	39270-0-03500-L
Kugeldruckschraube	M 8 x 12 (für F = 76 mm)	39072-0-08012-R
Kugeldruckschraube	M 6 x 10 (für F = 60 mm)	39072-0-06010-R
Quergriffschlüssel	SW 4	39140-0-00401-0

* HW 01 (für MDF) und HW 04 (für Massivholz) siehe Seite 7.14





81000 / 85000

D x B mm	Z	a _e max mm	NL St./ø/TK	Maschine	Bestellnummer
----------	---	-----------------------	-------------	----------	---------------

unverbohrt, mit Spanbegrenzer, mit 2 Uni Nebenlöcher, d= 30 mm					
250 x 3,2/2,2	24 W	36			81010-5-25024-0
350 x 3,5/2,5	32 W	100			81010-5-35032-0

unverbohrt, ohne Nebenlöcher, d= 30 mm					
250 x 3,2/2,2	48 W	40			81030-5-25048-0
250 x 3,2/2,2	60 W	49			81031-5-25060-0
250 x 3,2/2,2	80 TR/F	49			85030-5-25080-0
300 x 3,2/2,2	60 W	85			81030-5-30060-0
350 x 3,5/2,5	84 W	100			81030-5-35084-0

für Dorn Nr. 21079 (JSO), d= 30 mm					
150 x 3,2/2,2	36 W	49	4/6/48 m. A.		81030-5-15036-2
180 x 3,2/2,2	42 W	51	4/6/48 m. A.		81030-5-18042-2
200 x 3,2/2,2	48 W	49	4/6/48 m. A.		81030-5-20048-2
200 x 3,2/2,2	64 W	36	4/6/48 m. A.		81030-5-20064-2

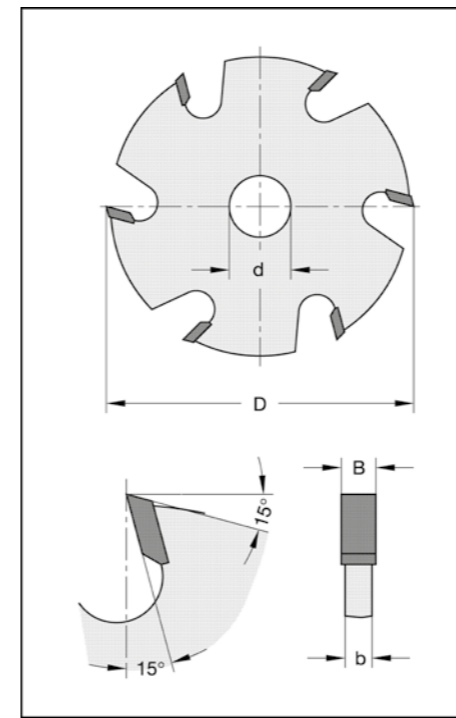
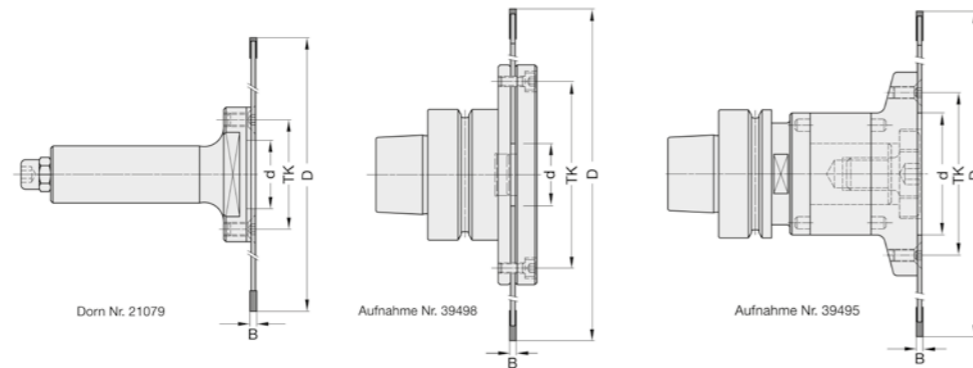
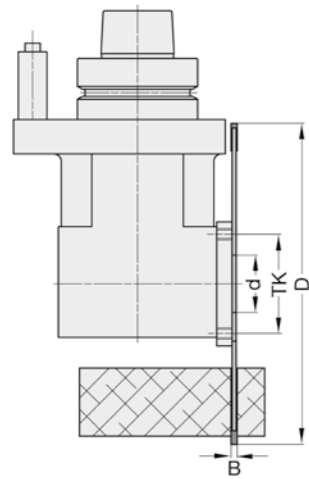
für Sägeblattaufnahme Nr. 39495 (JSO), d= 60 mm					
200 x 3,2/2,2	48 W	49	6/6/80 m. A.		81030-5-20048-3
200 x 3,2/2,2	64 W	36	6/6/80 m. A.		81030-5-20064-3
250 x 3,2/2,2	60 W	49	6/6/80 m. A.		81030-5-25060-3
300 x 3,2/2,2	72 W	49	6/6/80 m. A.		81060-5-30072-3

für Sägeblattaufnahme Nr. 39498-0 (JSO), d= 30 mm					
250 x 3,2/2,2	48 W	49	4/5,5/52 m.A.		81030-5-25048-7
250 x 3,2/2,2	60 W	49	4/5,5/52 m.A.		81031-5-25060-7
250 x 3,2/2,2	80 TR/F	49	4/5,5/52 m.A.		85030-5-25080-7
300 x 3,2/2,2	60 W	85	4/5,5/52 m.A.		81030-5-30060-7

für JSO Sägeblattaufnahme Nr. 39498 (Homag), d= 30 mm					
250 x 3,2/2,2	48 W	49	8/5,5/90 m.A.		81030-5-25048-9
250 x 3,2/2,2	60 W	49	8/5,5/90 m.A.		81031-5-25060-9
250 x 3,2/2,2	80 TR/F	49	8/5,5/90 m.A.		85030-5-25080-9
300 x 3,2/2,2	60 W	85	8/5,5/90 m.A.		81030-5-30060-9
350 x 3,5/2,5	84 W	100	8/5,5/90 m.A.		81030-5-35084-9

für Sägeblattaggregate auf CNC-Bearbeitungszentren, d= 30 mm					
250 x 3,2/2,2	48 W	49	2/7/42 + 2/10/60	Homag	81030-5-25048-4
250 x 3,2/2,2	60 W	49	2/7/42 + 2/10/60	Homag	81031-5-25060-4
250 x 3,2/2,2	80 TR/F	49	2/7/42 + 2/10/60	Homag	85030-5-25080-4
300 x 3,2/2,2	60 W	85	2/7/42 + 2/10/60	Homag	81030-5-30060-4

F = Flachzahn W = Wechselzahn TR/F = Trapez/Flachzahn m. A. = mit Ansenkung
a_e = Schnittdicke



40150 / 40160

D mm	B mm	b mm	d mm	Z	Bestellnummer
------	------	------	------	---	---------------

100	2,0	1,4	20	6	40150-5-10020-0
100	3,0	2,0	20	6	40150-5-10030-0
100	4,0	3,0	20	6	40150-5-10040-0
100	5,0	3,5	20	6	40150-5-10050-0
125	2,5	1,4	30	12	40160-5-12525-0
125	3,0	2,0	30	12	40160-5-12530-0
125	4,0	3,0	30	12	40160-5-12540-0
125	5,0	4,0	30	12	40160-5-12550-0
125	6,0	4,0	30	12	40160-5-12560-0
125	8,0	6,0	30	12	40160-5-12580-0
125	10,0	8,0	30	12	40160-5-12510-0

DP-Flachzahn-Nuter siehe Type 40180-9 Seite 5.29

Ausführung
Grundkörper in Sägenform, Flachzahnausführung.
D = 100 mm Z = 6, für Hand- und mechanischen Vorschub.
D = 125 mm Z = 12, für mechanischen Vorschub.

Anwendung
Zum Nuten in Massivholz oder Plattenwerkstoffen in Verbindung mit Fräsdornen der Seiten 6.6, 6.8 und 6.12 6.13 Einsatz auf CNC-Maschinen.

D = 100 mm = n_{max} = 12 000 min⁻¹
D = 125 mm = n_{max} = 10 000 min⁻¹

Mehrpreise für:
- Bohrung erweitern, Nr. 39710-0-01000-0
- Keilnute anbringen, Nr. 39720-0-01000-0
- Verbohren für Dorn Nr. 21079 (Seite 6.13), Nr. 39745-0-00004-0
siehe Seiten 7.31 - 7.32

Oberfräser Z1 HW

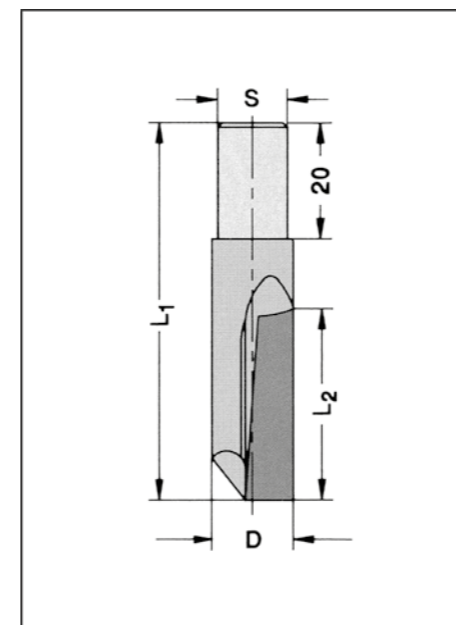
für exzentrischen Einsatz

20046

D mm	L ₂ mm	L ₁ mm	Schaft mm	Bestellnummer
10	27	60	9,5	20046-5-10000-R

Ausführung
Eine gerade Schneide, bohr- und umfangschneidend. Rundgeschliffen. D = 5,0 mm mit HW-massiv-Schneidteil, D = 10,0 mm in HW-bestückter Ausführung. Rechtslauf. Für mech. und Handvorschub.

Anwendung
Zum Einstechen und Längs- sowie Konturenfräsen in Weich- und Harthölzern. Einsatz in **exzentrischen Spannfuttern** auf stationären Oberfräsmaschinen.



Ausschnittfräser Z2 HW

mit HW-bestückter Bohrschneide

20240

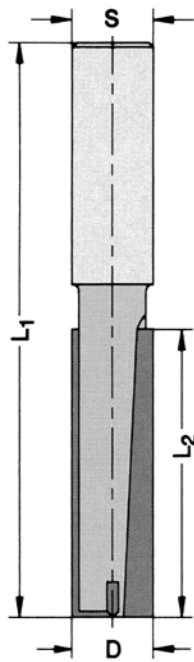
D mm	L ₂ mm	L ₁ mm	Schaft mm	Bestellnummer
14	50	100	12 x 40	20240-5-12040-R
14	50	100	14 x 40	20240-5-14040-R

Ausführung

Zwei achsparallele HW-bestückte Schneiden, umfang- und bohrschneidend, mit HW-bestückter Bohrschneide. Rechtslauf. Für mech. und Handvorschub.

Anwendung

Zum Fräsen von Ausschnitten, zum Nuten, Fügen, Umfräsen etc. von Harthölzern, verdichteten Hölzern, Holz- und Plattenwerkstoffen, in zentrischen Spannfuttern auf hochtourigen Oberfräsmaschinen.



Diamantfräser

Artikelnummer	Bezeichnung	Zähnezahl Z	Einbohrschneide	Materialien																					
				B	A	A	C	B	B	C	B	B	C	B	A	A	A	A	B	A					
12100	Diastart-UNO	1+1	DP				X	X		X				X									X	X	
12200	Diastart-DUO	2	DP			X	X	X		X				X									X	X	
12500	Dianova	1	DP				X	X	O	O			O	O											
12550	Dianova-UNO	1	HW				X										X								
12660	Dianova-DUO	2	DP					X	O	X	O	O	O	X	O										
13510	Dianorm	1	DP				X	X	O	X			O	X				X							
13700	Dianorm-DUO	2	DP					X	X	X	O	X	X	O											
13701	Dianorm-DUO	2	DP		O	O	O	X					O	O	O									X	
13750	Dianorm-TRIO	3	DP			X			X	X	X	X	X	X	X	O									
14250	Diatec-DUO	2	DP			X	X									X	X	X	X					X	
14253	Diatec-TRIO	3	DP	O	X	X	X	X	O	X	O	O	O	X	O	X	O	X	X	X	X	X	X	X	X
14256	Diatec-TRIO-Schruppfräser	3	DP	O	X	X	X	X		X				X		X	O	X	X	X	X	X	X	X	
14300	Diatec	2	HW				X		O	X	O	O	X	O											
14310	Diatec-Pro-DUO	2+2	DP	O	X	X	O	O	X	X	X	X	X	X	X										
14330	Diatec-Pro-TRIO	3+3	DP	O	X	X	O	O	X	X	X	X	X	X	X										
15530	Diatec-WOOD	2+2	DP	X	X	O																			
15540	Diamatic-DUO	2	DP			X	O																		
15551	Diamatic	3	DP				O	X	X	X	X	X	X	X	X										
15552	Diamatic-Plus	3	DP		X	X	O	X	X	X		X	X												
15553	Diamatic	3	DP				O	X	X	X	X	X	X	X	X										
15555	Diamatic-TRIO	3	DP				O	X	X	X	X	X	X	X	X										
15556	Diamatic-Quattro	4	DP				O	X	X	X	X	X	X	X	X										
15600	Megaspeed	4+2+4	DP				O	X		X			X										X		
15700	Gigaspeed-UNO	1	DP	X	X	X	O	O	X	X	X	X	X	X	X										
15700	Gigaspeed-DUO	2	DP	X	X	X	O	O	X	X	X	X	X	X	X										
15700	Gigaspeed-TRIO	3	DP	X	X	X	O	X	X		X	X		X	O						O				
15750	Gigaspeed-Particle	3	-				X	X	X	X	X	X	X	X	X										
17600	4Cut Ziernutfräser	1	-			X	X									X						O			
17030	4Cut Schafffräser	2	-				X		X	X		X	X												
17525 Ø 82mm	4Cut Planfräser	3	-		O	X	X									X	X					X			
17525 Ø150mm	4Cut Planfräser	6	-				X																		

- X Anwendungsempfehlung
- X** gut geeignet
- O** bedingt geeignet

Vorschubreihe für n = 24 000 min⁻¹

Vorschubreihe vf [m/min]			
Zähnezahl	A	B	C
1	3 - 4	5 - 7	7 - 10
2	6 - 9	10 - 14	13 - 20
3	9 - 13	14 - 22	20 - 30
4	12 - 17	19 - 29	17 - 40

12100

D mm	L ₂ mm	L ₄ mm	L ₁ mm	B.H. mm	Schaft mm	Bestellnummer
10	26	9,2	75	2,5	12 x 40	12100-9-10262-L
10	26	9,2	75	2,5	12 x 40	12100-9-10262-R
12	26	9,2	75	2,5	12 x 40	12100-9-12262-L
12	26	9,2	75	2,5	12 x 40	12100-9-12262-R
12	26	9,2	80	2,5	16 x 45	12100-9-12263-L
12	26	9,2	80	2,5	16 x 45	12100-9-12263-R
12	35	9,2	85	2,5	12 x 40	12100-9-12352-L
12	35	9,2	85	2,5	12 x 40	12100-9-12352-R
12,7	26	9,2	75	2,5	12,7 x 40	12100-9-12726-L
12,7	26	9,2	75	2,5	12,7 x 40	12100-9-12726-R
15,88	35	9,2	90	2,5	15,88 x 45	12100-9-15835-L
15,88	35	9,2	90	2,5	15,88 x 45	12100-9-15835-R
16	26	9,2	80	2,5	16 x 45	12100-9-16263-L
16	26	9,2	80	2,5	16 x 45	12100-9-16263-R
16	35	9,2	90	2,5	16 x 45	12100-9-16353-L
16	35	9,2	90	2,5	16 x 45	12100-9-16353-R
16	35	9,2	105	2,5	25 x 60	12100-9-16356-L
16	35	9,2	105	2,5	25 x 60	12100-9-16356-R
18	26	9,2	90	2,5	20 x 55	12100-9-18265-L
18	26	9,2	90	2,5	20 x 55	12100-9-18265-R
18	35	9,2	100	2,5	20 x 55	12100-9-18355-L
18	35	9,2	100	2,5	20 x 55	12100-9-18355-R
18	43	9,2	115	2,5	25 x 60	12100-9-18436-L
18	43	9,2	115	2,5	25 x 60	12100-9-18436-R
19,05	43	9,2	115	2,5	25,4 x 60	12100-9-19054-L
19,05	43	9,2	115	2,5	25,4 x 60	12100-9-19054-R
20	26	9,2	95	2,5	25 x 60	12100-9-20266-L
20	26	9,2	95	2,5	25 x 60	12100-9-20266-R
20	52	9,2	120	2,5	25 x 60	12100-9-20526-L
20	52	9,2	120	2,5	25 x 60	12100-9-20526-R
25	26	9,2	95	2,5	25 x 60	12100-9-25266-L
25	26	9,2	95	2,5	25 x 60	12100-9-25266-R
25	52	9,2	120	2,5	25 x 60	12100-9-25526-L
25	52	9,2	120	2,5	25 x 60	12100-9-25526-R

Ausführung

- * Grundkörper aus Stahl
- * brüniert
- * Umfangscheiden und Einbohrschneide aus DP
- * nach innen ziehender Schnitt
- * mehrmals nachschärfbar
- * ohne Einstellschraube

Anwendung

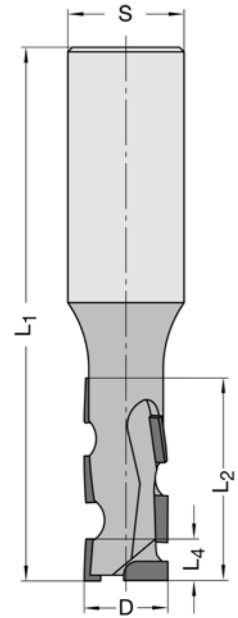
- * Nuten, Formatieren, Trennen und Falzen von klassischen Holzwerkstoffen
- * geeignet für axiales und schräges Eintauchen

Besondere Vorteile

- * preisgünstig
- * DP-Einbohrschneide am Umfang mitschneidend (Z2)
- * Dianova-Plattensitz

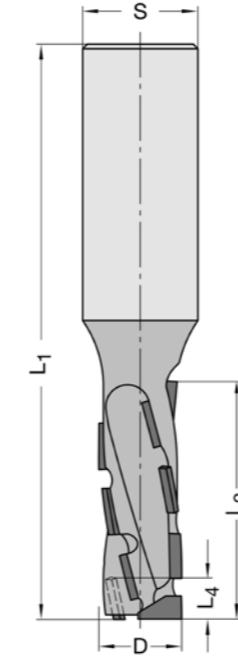
Einsatzempfehlung:

n = 18 000 - 24 000 min⁻¹
v_f = 3 - 7 m/min



12200

D mm	L ₂ mm	L ₄ mm	L ₁ mm	B.H. mm	Schaft mm	Bestellnummer
15,88	37	9,2	90	2,5	15,88 x 45	12200-9-15837-L
15,88	37	9,2	90	2,5	15,88 x 45	12200-9-15837-R
16	28	9,2	100	2,5	20 x 55	12200-9-16285-L
16	28	9,2	100	2,5	20 x 55	12200-9-16285-R
16	37	9,2	90	2,5	16 x 45	12200-9-16373-L
16	37	9,2	90	2,5	16 x 45	12200-9-16373-R
18	28	9,2	95	2,5	25 x 60	12200-9-18286-L
18	28	9,2	95	2,5	25 x 60	12200-9-18286-R
18	47	9,2	115	2,5	25 x 60	12200-9-18476-L
18	47	9,2	115	2,5	25 x 60	12200-9-18476-R
19,05	47	9,2	115	2,5	25,4 x 60	12200-9-19057-L
19,05	47	9,2	115	2,5	25,4 x 60	12200-9-19057-R
20	28	9,2	95	2,5	25 x 60	12200-9-20286-L
20	28	9,2	95	2,5	25 x 60	12200-9-20286-R
20	47	9,2	120	2,5	25 x 60	12200-9-20476-L
20	47	9,2	120	2,5	25 x 60	12200-9-20476-R
25	28	9,2	95	2,5	25 x 60	12200-9-25286-L
25	28	9,2	95	2,5	25 x 60	12200-9-25286-R
25	47	9,2	120	2,5	25 x 60	12200-9-25476-L
25	47	9,2	120	2,5	25 x 60	12200-9-25476-R



Ausführung

- * Grundkörper aus Stahl
- * brüniert
- * Umfangscheiden und Einbohrschneide aus DP
- * nach innen ziehender Schnitt
- * mehrmals nachschärfbar
- * ohne Einstellschraube

Anwendung

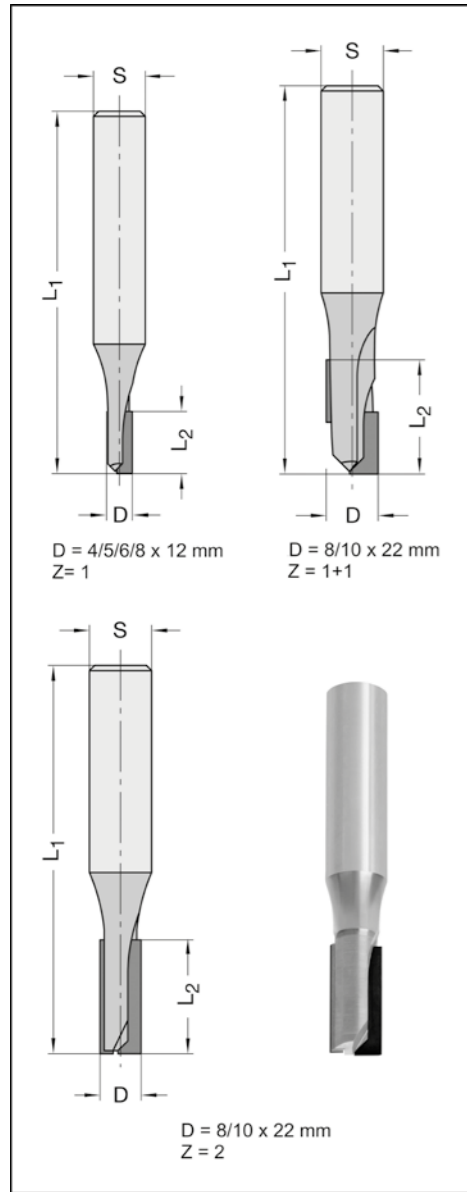
- * Nuten, Formatieren, Trennen und Falzen von klassischen Holzwerkstoffen
- * geeignet für axiales und schräges Eintauchen

Besondere Vorteile

- * preisgünstig
- * Dianova-Plattensitz

Anwendungsempfehlung:

n = 18 000 - 24 000 min⁻¹
v_f = 6 - 10 m/min



12500

D mm	L ₂ mm	L ₁ mm	Z	B.H. mm	Schaft mm	Bestellnummer
4	12	55	1	1,5	6 x 35	12500-8-04120-R
5	12	70	1	2,0	10 x 45	12500-8-05120-R
5	12	60	1	2,0	6 x 40	12500-8-05121-R
6	12	70	1	2,5	12 x 45	12500-8-06122-R
6	15	60	1	2,5	8 x 40	12500-8-06150-R
8	12	70	1	2,5	12 x 45	12500-8-08122-R
8	15	55	2	2,5	8 x 35	12500-8-08150-R
8	22	70	1+1	2,5	8 x 40	12500-8-08221-R
8	22	75	2	2,5	12 x 40	12500-8-08222-R
8	22	75	1	2,5	12 x 40	12500-8-08223-R
10	15	65	2	2,5	10 x 40	12500-8-10151-R
10	22	75	2	2,5	12 x 40	12500-8-10002-R
10	22	75	1	2,5	12 x 40	12500-8-10022-R
10	22	75	1+1	2,5	12 x 40	12500-8-10222-R

D = 12 mm siehe Nr. 12550 Z1 (Seite 5.5)

Ausführung

- * Grundkörper aus VHW
- * Umfangscheiden und Einbohrschneide aus DP
- * Schneidenanordnung achsgerade, Z1+1 mit nach innen ziehendem Schnitt
- * bis zu 3x nachschärfbar

Anwendung

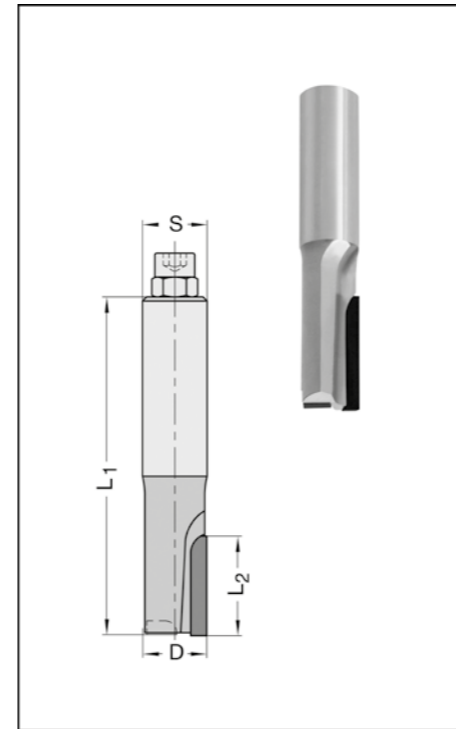
- * Schlichten, Nuten und Trennen von klassischen Holzwerkstoffen, diversen Kunststoffen und Aluminium
- * geeignet für axiales und schräges Eintauchen

Besondere Vorteile

- * durchgehende Schneiden für absatzfreien Schnitt (Z1 und Z2)

Einsatzempfehlung:

- Z1: n = 18 000 - 24 000 min⁻¹, v_f = 1 - 2 m/min
- Z2: n = 18 000 - 24 000 min⁻¹, v_f = 2 - 4 m/min



12550

D mm	L ₂ mm	L ₁ mm	B.H. mm	Schaft mm	Bestellnummer
12*	25	70	3,0	12 x 35	12550-8-12252-R
16	35	95	3,0	16 x 45 m. E. M 6	12550-8-16353-R

Ausführung

- * Grundkörper aus Stahl oder Schwermetall(*)
- * Stahlgrundkörper vernickelt
- * HW-Einbohrschneide
- * achsgerader Schnitt
- * mehrmals nachschärfbar

Anwendung

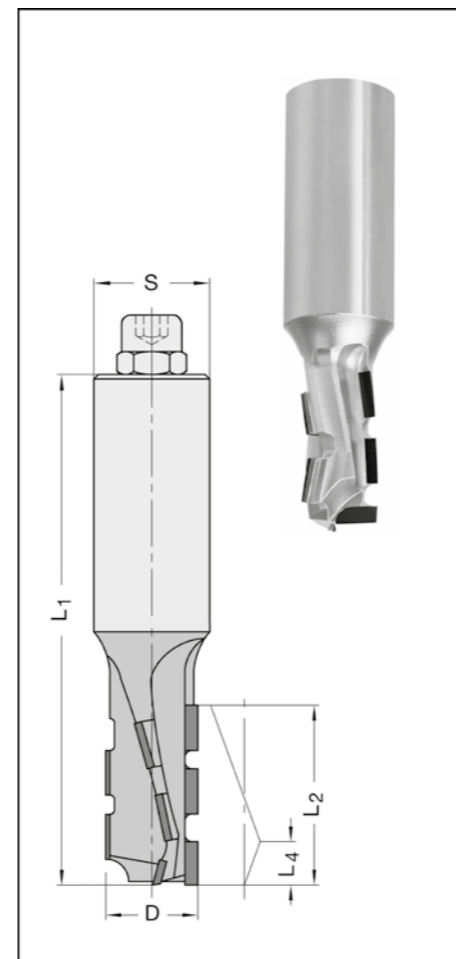
- * Nuten, Formatieren, Trennen und Falzen von klassischen Holzwerk- und Kunststoffen (HPL, Trespa, Corian)
- * geeignet für axiales und schräges Eintauchen

Besondere Vorteile

- * Dianova-Plattensitz
- * absatzfreier Schnitt

Einsatzempfehlung:

- * Holzwerkstoffe: n = 18 000 - 24 000 min⁻¹, v_f = 2 - 8 m/min
- * Kunststoffe: n = 18 000 - 24 000 min⁻¹, v_f = 1 - 4 m/min



12660

D mm	L ₂ mm	L ₄ mm	L ₁ mm	B.H. mm	Schaft mm	Bestellnummer
16	33*	9,5	100	3,0	20 x 55 m. E. M 8	12660-8-16285-R
18	33*	9,5	100	3,0	25 x 55 m. E. M 8	12660-8-18286-R
18	43*	9,5	110	3,0	25 x 55 m. E. M 8	12660-8-18386-R
18	53*	9,5	120	3,0	25 x 55 m. E. M 8	12660-8-18486-L
18	53*	9,5	120	3,0	25 x 55 m. E. M 8	12660-8-18486-R

* Die letzten 5 mm an der Schaftseite sind einschneidig (Z1)

Ausführung

- * Grundkörper aus Stahl
- * Vernickelt
- * Umfangscheiden und Einbohrschneide DP
- * nach innen ziehender Schnitt
- * bis zu 6x nachschärfbar

Anwendung

- * Nuten, Formatieren, Trennen und Falzen von klassischen Holzwerkstoffen
- * geeignet für axiales und schräges Eintauchen

Einsatzempfehlung:

- n = 18 000 - 24 000 min⁻¹
- v_f = 8 - 20 m/min

13510

D mm	L ₂ mm	L ₄ mm	L ₁ mm	B.H. mm	Schaft mm	Bestellnummer
12	26	9,4	80	4,0	12 x 45	13510-9-12262-L
12	26	9,4	80	4,0	12 x 45	13510-9-12262-R
16	26	9,4	90	4,0	16 x 50 m. E. M 6	13510-9-16263-R
16	35	9,4	100	4,0	16 x 50 m. E. M 6	13510-9-16353-L
16	35	9,4	100	4,0	16 x 50 m. E. M 6	13510-9-16353-R
16	35	9,4	105	4,0	25 x 55 m. E. M 8	13510-9-16356-R
18	35	9,4	100	4,0	16 x 50 m. E. M 6	13510-9-18353-R
18	35	9,4	105	4,0	25 x 55 m. E. M 8	13510-9-18356-L
18	35	9,4	105	4,0	25 x 55 m. E. M 8	13510-9-18356-R
18	43	9,4	110	4,0	20 x 55 m. E. M 8	13510-9-18435-L
18	43	9,4	110	4,0	20 x 55 m. E. M 8	13510-9-18435-R
18	43	9,4	110	4,0	25 x 55 m. E. M 8	13510-9-18436-L
18	43	9,4	110	4,0	25 x 55 m. E. M 8	13510-9-18436-R
20	35	9,4	105	4,0	25 x 55 m. E. M 8	13510-9-20356-R
20	52	9,4	120	4,0	20 x 55 m. E. M 8	13510-9-20525-L
20	52	9,4	120	4,0	20 x 55 m. E. M 8	13510-9-20525-R
20	52	9,4	120	4,0	25 x 55 m. E. M 8	13510-9-20526-L
20	52	9,4	120	4,0	25 x 55 m. E. M 8	13510-9-20526-R

Ausführung

- * Grundkörper aus Stahl
- * vernickelt
- * Umfangschneiden und Einbohrschneide aus DP
- * nach innen ziehender Schnitt
- * bis zu 10x nachschärfbar

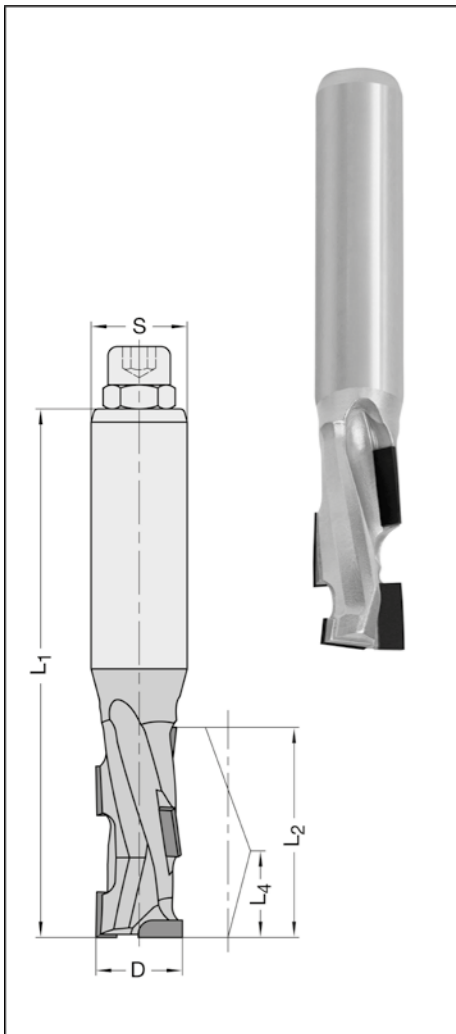
Anwendung

- * Nuten, Formatieren, Trennen und Falzen von klassischen Holzwerkstoffen
- * geeignet für axiales und schräges Eintauchen

Besondere Vorteile

- * Dianova-Plattensitz

Einsatzempfehlung:
 n = 18 000 - 24 000 min⁻¹
 v_f = 3 - 7 m/min



13700 für Spanplatten und MDF

D mm	L ₂ mm	L ₄ mm	L ₁ mm	B.H. mm	Schaft mm	Bestellnummer
20	52*	9,5	120	4,0	25 x 55 m. E. M 8	13700-9-20486-L
20	52*	9,5	120	4,0	25 x 55 m. E. M 8	13700-9-20486-R

* Die letzten 4 bzw. 5 mm an der Schaftseite sind einschneidig (Z1).

Ausführung

- * Grundkörper aus Stahl
- * vernickelt
- * Umfangschneiden und Einbohrschneide aus DP
- * Echte Z2-Bestückung auf 3 Flügeln ohne Überschneidbereiche
- * nach innen ziehender Schnitt
- * bis zu 7x nachschärfbar

Anwendung

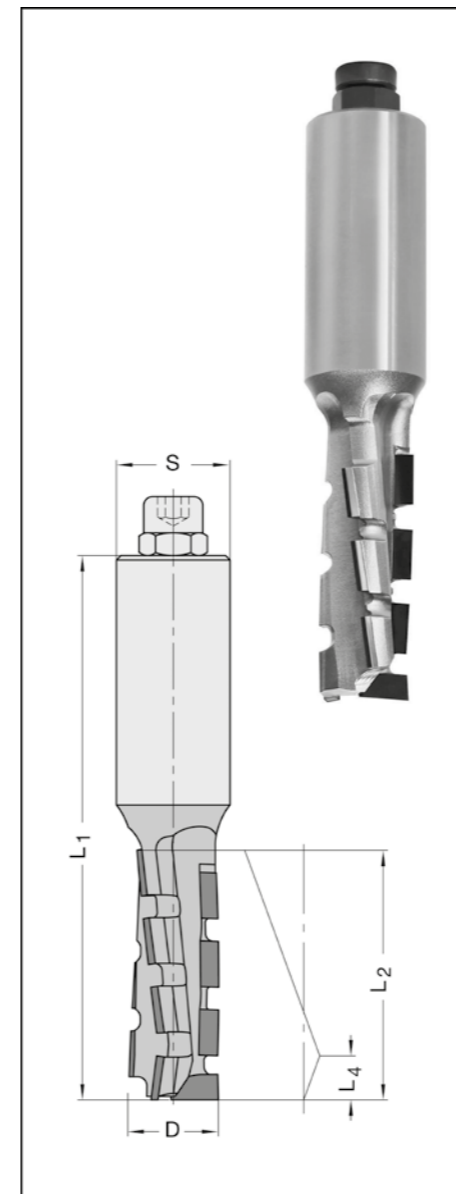
- * Nuten, Formatieren, Trennen und Falzen von klassischen Holzwerkstoffen
- * geeignet für axiales und schräges Eintauchen

Besondere Vorteile

- * lückenlos echte Z2 Bestückung
- * Schneidengeometrie speziell für die Bearbeitung von Span- und MDF-Werkstoffen geeignet

Einsatzempfehlung:

n = 18 000 - 24 000 min⁻¹
 v_f = 5 - 12 m/min



13701 für Harthölzer, Schichtstoffe etc.

D mm	L ₂ mm	L ₄ mm	L ₁ mm	B.H. mm	Schaft mm	Bestellnummer
20	40*	10	105	4,0	25 x 55 m. E. M 8	13701-9-20356-L
20	40*	10	105	4,0	25 x 55 m. E. M 8	13701-9-20356-R
20	55*	10	120	4,0	25 x 55 m. E. M 8	13701-9-20486-L
20	55*	10	120	4,0	25 x 55 m. E. M 8	13701-9-20486-R

* Die letzten 4 bzw. 5 mm an der Schaftseite sind einschneidig (Z1).

Ausführung

- * Grundkörper aus Stahl
- * vernickelt
- * Umfangschneiden und Einbohrschneide aus DP
- * echte Z2-Bestückung auf 3 Flügeln ohne Überschneidbereiche
- * nach innen ziehender Schnitt
- * bis zu 7 x nachschärfbar

Anwendung

- * Nuten, Formatieren, Trennen und Falzen von klassischen Holzwerkstoffen, Schichtstoffen (HPL) und Massivholz
- * geeignet für axiales und schräges Eintauchen

Besondere Vorteile

- * lückenlos echte Z2 Bestückung
- * Schneidengeometrie speziell für die Bearbeitung von Hartholz, Schichtstoffe und Multiplex geeignet

Einsatzempfehlung:

n = 18 000 - 24 000 min⁻¹
 v_f = 3 - 10 m/min

13750

D mm	L ₂ mm	L ₄ mm	L ₁ mm	B.H. mm	Schaft mm	Bestellnummer
12	24	7	75	3,0	12 x 40	13750-9-12242-R
14	30	7	85	3,0	16 x 45 m. E. M 6	13750-9-14303-R
25*	70	8,5	140	4,5	25 x 60 m. E. M 8	13750-9-25706-R

Ausführung

- * Grundkörper aus Stahl (*) oder Schwermetall
- * vernickelt
- * Umfangsschneiden und Einbohrschneide aus DP
- * Echte Z3-Bestückung auf 4 Flügeln ohne Überschnittbereiche
- * nach innen ziehender Schnitt
- * bis zu 4x nachschärfbar (Ø12 und Ø14)
- * bis zu 7x nachschärfbar (Ø25)

Anwendung

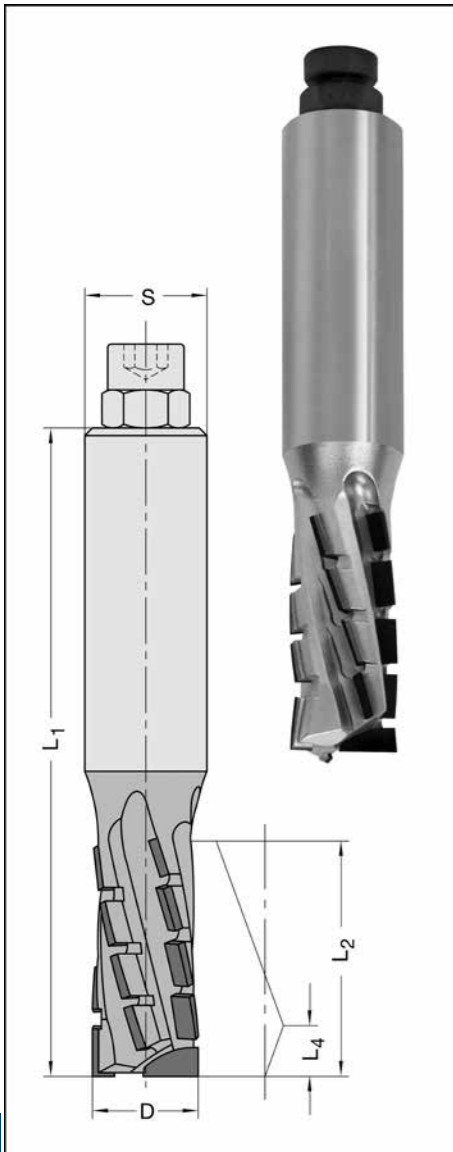
- * Nuten, Formatieren, Trennen und Falzen von klassischen Holzwerkstoffen
- * geeignet für axiales und schräges Eintauchen

Besondere Vorteile

- * Schneidengeometrie speziell für die Bearbeitung von Span- und MDF-Werkstoffen geeignet
- * bedingt einsetzbar für Verbundwerkstoffe und Massivholz
- * Ø12 und Ø14 besonders geeignet für Nesting-Bearbeitung bei schwankenden Werkstückdicken
- * bis zu 30% höhere Vorschübe gegenüber Diamatic Werkzeugen möglich.

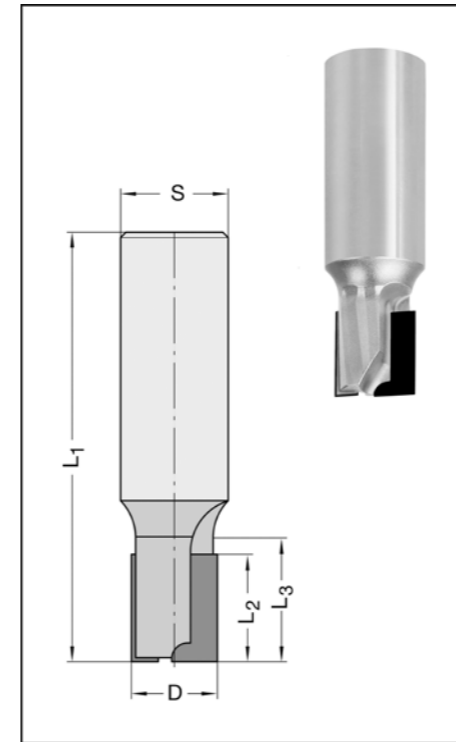
Einsatzempfehlung:

n = 18 000 - 24 000 min⁻¹
v_f = 18 - 35 m/min



14250

D mm	L ₂ mm	L ₃ mm	L ₁ mm	B.H. mm	Schaft mm	Bestellnummer
5	10	12	50	1,5	6 x 35	14250-9-05100-R
6	15	20	65	2,0	6 x 40	14250-9-06150-R
8	15	20	65	2,5	8 x 40	14250-9-08150-R
8	20	25	70	2,5	8 x 40	14250-9-08200-R
10	10	15	75	2,5	10 x 50	14250-9-10100-R
10	15	20	75	2,5	10 x 45	14250-9-10150-R
10	20	25	80	2,5	10 x 50	14250-9-10200-R
12	15	20	70	3,0	12 x 45	14250-9-12152-R
12	20	25	75	3,5	12 x 45	14250-9-12202-R
12	25	30	75	3,5	12 x 45	14250-9-12252-R
12	30	35	80	3,0	12 x 40	14250-9-12302-R
16*	10	20	80	4,5	16 x 50 m. E. M 6	14250-9-16103-R
16*	15	25	80	4,5	16 x 50 m. E. M 6	14250-9-16153-R
16*	20	25	80	5,0	20 x 50 m. E. M 8	14250-9-16205-R
16	25	30	80	4,5	16 x 45	14250-9-16253-R
18*	15	25	80	5,0	18 x 50 m. E. M 8	14250-9-18155-R
18*	20	25	80	5,0	18 x 50 m. E. M 8	14250-9-18205-R
20*	20	30	85	5,0	20 x 50 m. E. M 8	14250-9-20205-R



Ausführung

- * Grundkörper aus Stahl(*) oder VHW
- * Umfangsschneiden und Einbohrschneide aus DP
- * wechselseitiger Achswinkel
- * mehrmals nachschärfbar

Anwendung

- * Schlichten, Nuten, Formatieren, Trennen (Nesting) und Falzen von besonders abrasiven Werkstoffen
- * geeignet für axiales und schräges Eintauchen

Besondere Vorteile

- durchgehende Schneiden für absatzfreien Schnitt

Einsatzempfehlung:

Duroplaste/Thermoplaste / HPL: n = 15 000 - 22 000 min⁻¹, v_f = 1 - 5 m/min
Mineralwerkstoffe: n = 15 000 - 22 000 min⁻¹, v_f = 4 - 8 m/min.
Holzwerkstoffe: n = 18 000 - 24 000 min⁻¹, v_f = 6 - 9 m/min

14253

D mm	L ₂ mm	L ₃ mm	L ₁ mm	B.H. mm	Schaft mm	Bestellnummer
10	25	35	70	3,0	10 x 35	14253-9-10250-R
12	10	19	70	3,0	10 x 45	14253-9-12102-R
12	15	24	70	3,0	12 x 40	14253-9-12152-R
12	20	29	75	3,0	12 x 40	14253-9-12202-R
12	25	34	80	3,0	12 x 40	14253-9-12252-R
14	15	23	70	4,0	14 x 40	14253-9-14151-R
14	20	28	75	4,0	14 x 40	14253-9-14201-R
14	25	33	80	4,0	14 x 40	14253-9-14251-R
16	10	25	80	4,5	16 x 50	14253-9-16103-R
16	15	30	80	4,5	16 x 45	14253-9-16153-R
16	20	30	80	4,5	16 x 45	14253-9-16203-R
16	25	30	80	4,5	16 x 45	14253-9-16253-R
16	30	35	85	4,5	16 x 45	14253-9-16303-R
16	35	40	90	4,5	16 x 45	14253-9-16353-R
20	10	15	85	4,5	20 x 60	14253-9-20105-R
20	15	20	85	4,5	20 x 60	14253-9-20155-R
20	20	25	85	4,5	20 x 55	14253-9-20205-R
20	25	30	90	4,5	20 x 55	14253-9-20255-R
20	30	35	95	4,5	20 x 55	14253-9-20305-R

Ausführung

- * Grundkörper aus VHW
- * Umfangscheiden und Einbohrschneide aus DP
- * wechselseitiger Achswinkel (2 negativ; 1 positiv)
- * mehrmals nachschärfbar

Anwendung

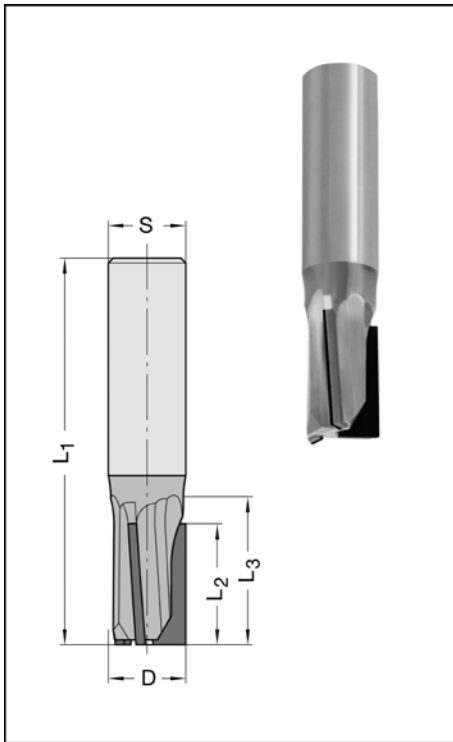
- * Schlichten, Nuten, Formatieren, Trennen (Nesting) und Falzen von besonders abrasiven Werkstückstoffen
- * geeignet für axiales und schräges Eintauchen

Besondere Vorteile

- * durchgehende Schneiden für absatzfreien Schnitt

Einsatzempfehlung

- * Duroplaste/Thermoplaste/HPL: n = 15 000 - 18 000 min⁻¹, v_t = 3 - 8 m/min
- * Mineralwerkstoffe: n = 15 000 - 18 000 min⁻¹, v_t = 6 - 10 m/min
- * Holzwerkstoffe: n = 18 000 - 24 000 min⁻¹, v_t = 12 - 20 m/min



14256

D mm	L ₂ mm	L ₃ mm	L ₁ mm	B.H. mm	Schaft mm	Bestellnummer
12	10	19	70	3,0	12 x 45	14256-9-12102-R
12	15	24	70	3,0	12 x 40	14256-9-12152-R
12	20	29	75	3,0	12 x 40	14256-9-12202-R
12	25	34	80	3,0	12 x 40	14256-9-12252-R
14	15	23	70	4,0	14 x 40	14256-9-14151-R
14	20	28	75	4,0	14 x 40	14256-9-14201-R
14	25	33	80	4,0	14 x 40	14256-9-14251-R
16	10	25	80	4,5	16 x 50	14256-9-16103-R
16	15	30	80	4,5	16 x 45	14256-9-16153-R
16	20	30	80	4,5	16 x 45	14256-9-16203-R
16	25	30	80	4,5	16 x 45	14256-9-16253-R
16	30	35	85	4,5	16 x 45	14256-9-16303-R
16	35	40	90	4,5	16 x 45	14256-9-16353-R
20	10	15	85	4,5	20 x 60	14256-9-20105-R
20	15	20	85	4,5	20 x 60	14256-9-20155-R
20	20	25	85	4,5	20 x 55	14256-9-20205-R
20	25	30	90	4,5	20 x 55	14256-9-20255-R
20	30	35	95	4,5	20 x 55	14256-9-20305-R

Ausführung

- * Grundkörper aus VHW
- * Umfangscheiden und Einbohrschneide aus DP
- * wechselseitiger Achswinkel (2 negativ; 1 positiv)
- * Schruppverzahnung
- * mehrmals nachschärfbar

Anwendung

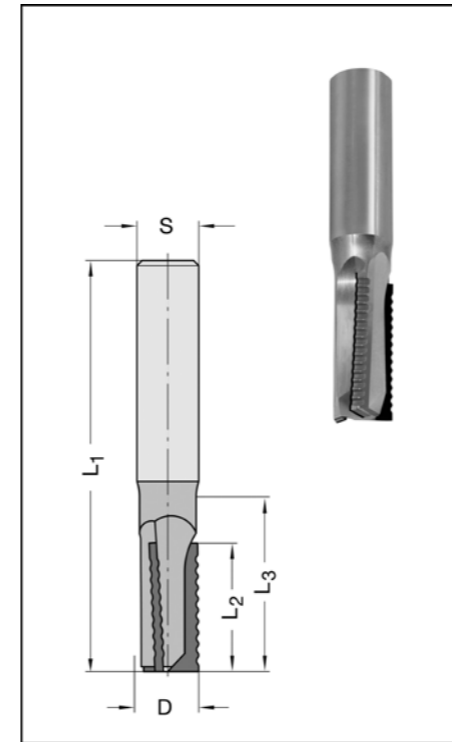
- * Schruppen, Nuten, Formatieren, Trennen (Nesting) und Falzen von besonders abrasiven Werkstückstoffen
- * geeignet für axiales und schräges Eintauchen

Besondere Vorteile

- * Schruppverzahnung für gesteigertes Spanvolumen und reduzierte Schnittkräfte

Einsatzempfehlung:

- * Duroplaste/Thermoplaste/HPL: n = 15 000 - 18 000 min⁻¹, v_t = 5 - 9 m/min
- * Mineralwerkstoffe: n = 15 000 - 18 000 min⁻¹, v_t = 8 - 12 m/min
- * Holzwerkstoffe: n = 18 000 - 24 000 min⁻¹, v_t = 15 - 25 m/min



14300

D mm	L ₂ mm	L ₄ mm	L ₁ mm	B.H. mm	Schaft mm	Bestellnummer
20	25	13,5	105	4,5	25 x 60 m. E. M 8	14300-9-20256-L
20	25	13,5	105	4,5	25 x 60 m. E. M 8	14300-9-20256-R
20	35	13,5	115	4,5	25 x 60 m. E. M 8	14300-9-20356-R

Ausführung

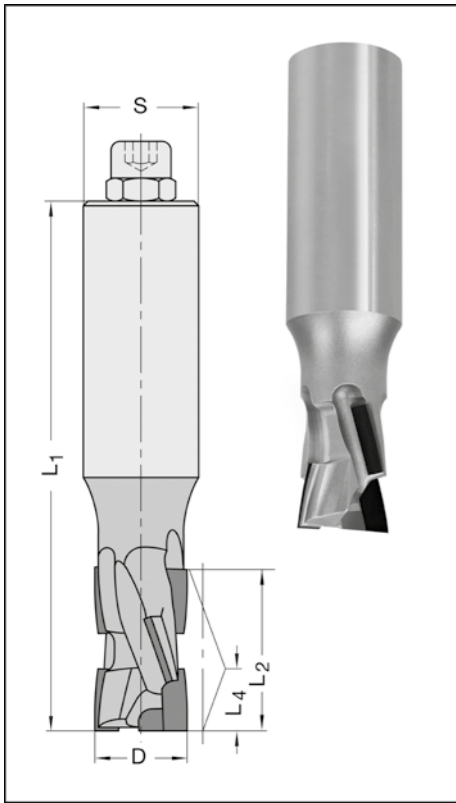
- * Grundkörper aus Stahl
- * HW-Einbohrschneide
- * vernickelte Ausführung
- * nach innen ziehender Schnitt
- * bis zu 10x nachschärfbar

Anwendung

- * Nuten, Formatieren, Trennen und Falzen von Holzwerkstoffen. Besonders geeignet für MDF, roh
- * geeignet für axiales und schräges Eintauchen

Einsatzempfehlung:

n = 18 000 - 24 000 min⁻¹
v_f = 5 - 15 m/min (geringe Zustellung bis 20 m/min)



14330

D mm	L ₂ mm	L ₄ mm	L ₁ mm	B.H. mm	Schaft mm	Bestellnummer
12*	22	4,3	80	2,5	12 x 40	14330-9-12222-R
16	23	6,7	80	3,0	16 x 40 m. E. M 6	14330-9-16233-R
16	34	6,7	85	3,0	16 x 40 m. E. M 6	14330-9-16343-R
18	42	8	110	3,0	25 x 55 m. E. M 8	14330-9-18426-L
18	42	8	110	3,0	25 x 55 m. E. M 8	14330-9-18426-R
20	42	8	110	3,0	25 x 55 m. E. M 8	14330-9-20426-R
25	42	8	110	3,0	25 x 55 m. E. M 8	14330-9-25426-R

Ausführung

- * Grundkörper aus Stahl oder Schwermetall (*)
- * vernickelt (Ausführung Stahlgrundkörper)
- * Umfangsschneiden und Einbohrschneide aus DP
- * nach innen ziehender Schnitt
- * mehrmals nachschärfbar

Anwendung

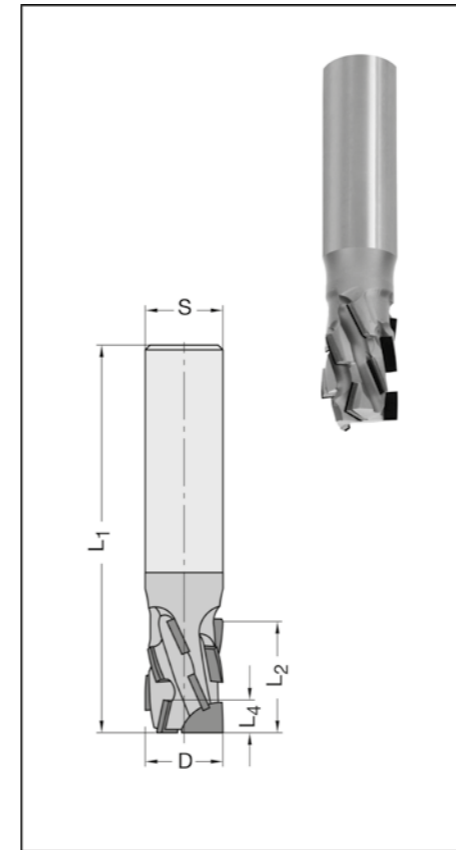
- * Nuten, Formatieren und Trennen von klassischen Holzwerkstoffen

Besondere Vorteile

- * durchgängige Z3+3 Bestückung auf 6 Flügeln
- * Standzeit und Schnittqualität gegenüber klassischen Z3 Werkzeugen verbessert

Einsatzempfehlung:

n = 18 000 - 24 000 min⁻¹
v_f = 15 - 25 m/min



Diatec-PRO DUO

14310

D mm	L ₂ mm	L ₄ mm	L ₁ mm	B.H. mm	Schaft mm	Bestellnummer
10*	22	6	70	3,0	10 x 40	14310-9-10022-R
12**	24	8	70	3,0	12 x 40	14310-9-12242-R
12**	28	7,5	75	3,0	16 x 40 m. E. M 6	14310-9-12283-R
16	28	8	85	3,0	16 x 40 m. E. M 6	14310-9-16283-R
16**	42	8	100	3,0	16 x 50 m. E. M 6	14310-9-16423-R
18	28	8	93	4,5	25 x 55 m. E. M 8	14310-9-18286-R
18	35	8	105	4,5	25 x 55 m. E. M 8	14310-9-18356-R
18	42	9	110	4,5	25 x 55 m. E. M 8	14310-9-18426-R
20	28	8	105	4,5	25 x 55 m. E. M 8	14310-9-20286-L
20	28	8	105	4,5	25 x 55 m. E. M 8	14310-9-20286-R
20	42	8	110	4,5	25 x 55 m. E. M 8	14310-9-20426-L
20	42	8	110	4,5	25 x 55 m. E. M 8	14310-9-20426-R
25	48	8	120	4,5	25 x 55 m. E. M 8	14310-9-25486-R

Ausführung

- * Grundkörper aus Stahl, VHW (*), oder Schwermetall (**)
- * vernickelt (Ausführung mit Stahlgrundkörper)
- * Umfangsschneiden und Einbohrschneide aus DP
- * nach innen ziehender Schnitt
- * mehrmals nachschärfbar

Anwendung

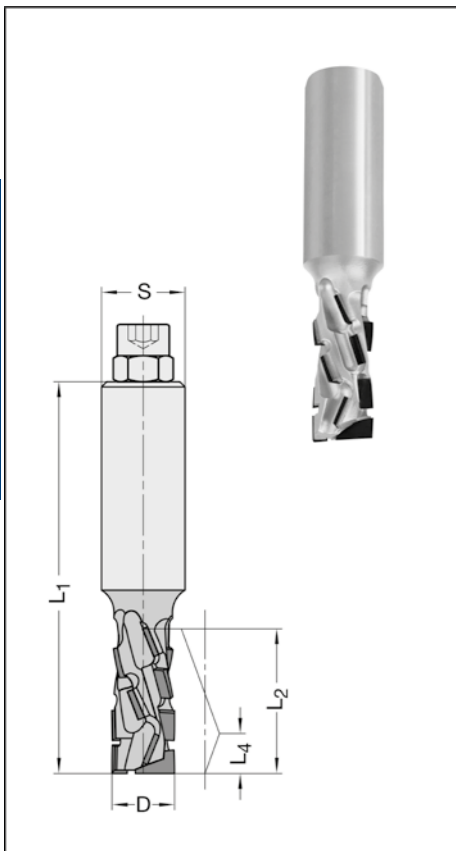
- * Nuten, Formatieren und Trennen von klassischen Holzwerkstoffen

Besondere Vorteile

- * durchgängige Z2+2 Bestückung auf 4 Flügeln
- * hohe Standzeit beim Einsatz auf Nestingmaschinen
- * sehr gut für den Einsatz mit Absaugturbinen geeignet

Einsatzempfehlung:

n = 18 000 - 24 000 min⁻¹
v_f = 8 - 16 m/min



Diatec-WOOD

15530

D mm	L ₂ mm	L ₄ mm	L ₁ mm	B.H. mm	Schaft mm	Bestellnummer
25	55	8,0	125	4,5	25 x 55 m. E. M 8	15530-9-25556-R

Ausführung

- * Grundkörper aus Stahl
- * vernickelt
- * Umfangsschneiden und Einbohrschneide aus DP
- * nach innen ziehender Schnitt
- * bis zu 10x nachschärfbar

Anwendung

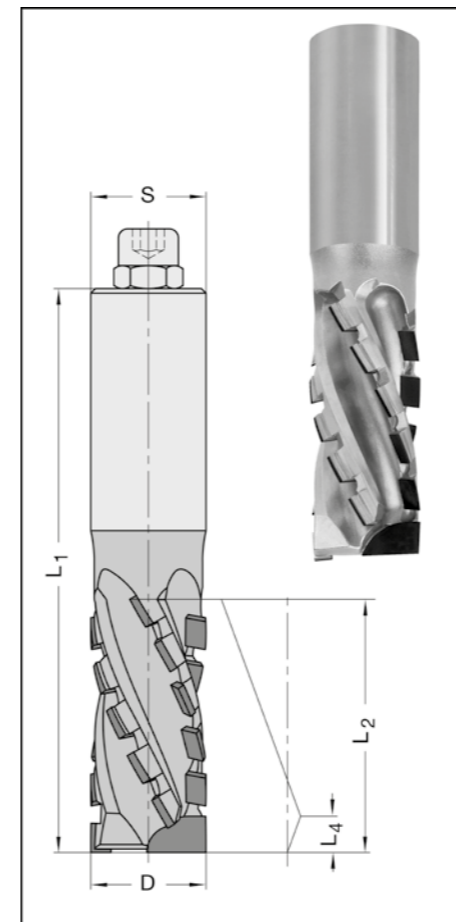
- * Nuten, Formatieren, Trennen und Falzen von **Massivholz**
- * geeignet für axiales und schräges Eintauchen

Besondere Vorteile

- * Schneidengeometrie speziell für Massivholz

Einsatzempfehlung:

n = 18 000 - 24 000 min⁻¹
v_f = 5 - 15 m/min



15540

D mm	L ₂ mm	L ₄ mm	L ₁ mm	B.H. mm	Schaft mm	Bestellnummer
16	25	6,5	95	3,0	20 x 55 m. E. M 8	15540-9-16255-R

Ausführung

- * Grundkörper aus Stahl
- * vernickelt
- * Umfangsschneiden und Einbohrschneide aus DP
- * nach innen ziehender Schnitt
- * große Spanräume
- * bis zu 3x nachschärfbar

Anwendung

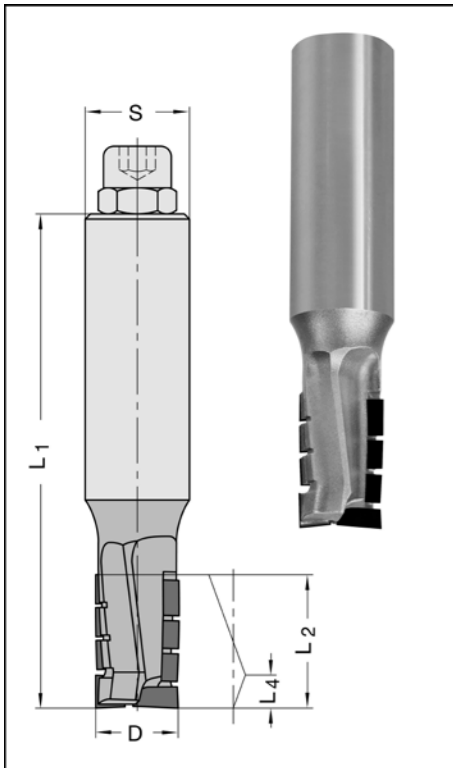
- * Nuten, Formatieren, Trennen und Falzen von Multiplex
- * geeignet für axiales und schräges Eintauchen

Besondere Vorteile

- * Schneidengeometrie speziell für die Bearbeitung von Multiplex

Einsatzempfehlung:

n = 18 000 - 24 000 min⁻¹
v_f = 5 - 10 m/min



15551 Spanauswurf nach unten

D mm	L ₂ mm	L ₄ mm	L ₁ mm	B.H. mm	Schaft mm	Bestellnummer
12,7	28	7,0	80	3,0	12 x 45	15551-9-12701-L
12,7	28	7,0	80	3,0	12 x 45	15551-9-12701-R
16	25	7,5	100	4,5	20 x 55 m. E. M 8	15551-9-16255-R
16	35	7,5	110	4,5	20 x 55 m. E. M 8	15551-9-16355-L
16	35	7,5	110	4,5	20 x 55 m. E. M 8	15551-9-16355-R
20	28	7,0	110	4,5	25 x 60 m. E. M 8	15551-9-20286-R
20	38	7,0	120	4,5	25 x 60 m. E. M 8	15551-9-20386-L
20	38	7,0	120	4,5	25 x 60 m. E. M 8	15551-9-20386-R
20	48	7,0	125	4,5	25 x 55 m. E. M 8	15551-9-20485-R
20	48	7,0	130	4,5	25 x 60 m. E. M 8	15551-9-20486-L
20	48	7,0	130	4,5	25 x 60 m. E. M 8	15551-9-20486-R
25	28	8,5	110	4,5	25 x 60 m. E. M 8	15551-9-25286-L
25	28	8,5	110	4,5	25 x 60 m. E. M 8	15551-9-25286-R
25	38	8,5	120	4,5	25 x 60 m. E. M 8	15551-9-25386-L
25	38	8,5	120	4,5	25 x 60 m. E. M 8	15551-9-25386-R
25	48	8,5	130	4,5	25 x 60 m. E. M 8	15551-9-25486-L
25	48	8,5	130	4,5	25 x 60 m. E. M 8	15551-9-25486-R

Ausführung

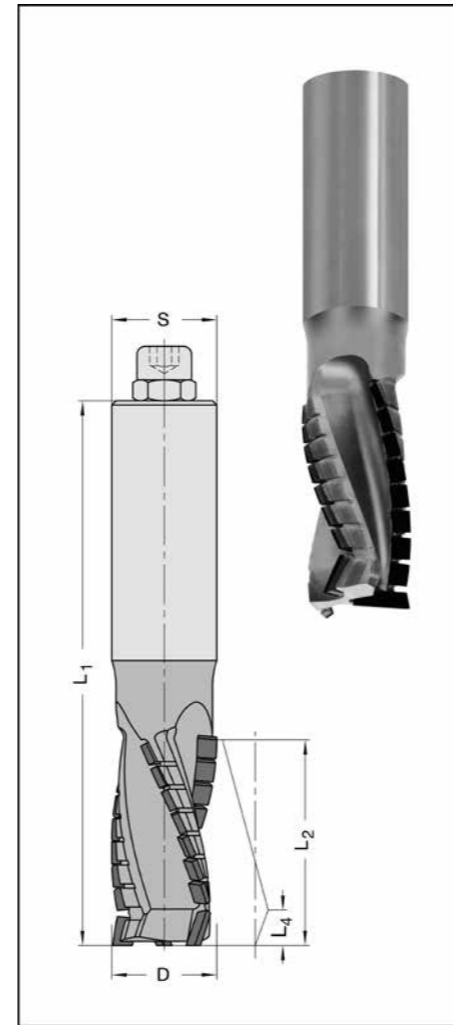
- * Grundkörper aus Stahl
- * vernickelt
- * Umfangsschneiden und Einbohrschneide aus DP
- * nach innen ziehender Schnitt
- * Spanauswurf nach unten (kurzes L₄ Maß)
- * Spanauswurf nach unten (**negativer** Drall)
- * unterstützt die Spannung bei kleineren Werkstücken
- * bis zu 7x nachschärfbar

Anwendung

- * Nuten, Formatieren und Trennen von klassischen Holzwerkstoffen
- * besonders geeignet für Span- oder MDF-Platten, kunststoff-, papierbeschichtet oder furniert
- * geeignet für axiales und schräges Eintauchen

Einsatzempfehlung:

n = 18 000 - 24 000 min⁻¹
v_f = 10 - 20 m/min



15552

D mm	L ₂ mm	L ₄ mm	L ₁ mm	B.H. mm	Schaft mm	Bestellnummer
18	45	9	120	4,5	25 x 60 m. E M 8	15552-9-18456-L
18	45	9	120	4,5	25 x 60 m. E M 8	15552-9-18456-R
25	45	9	120	4,5	25 x 60 m. E M 8	15552-9-25456-L
25	45	9	120	4,5	25 x 60 m. E M 8	15552-9-25456-R

Ausführung

- * Grundkörper aus Stahl
- * vernickelt
- * Umfangscheiden und Einbohrschneide aus DP
- * nach innen ziehender Schnitt
- * Spanauswurf nach unten (negativer Drall)
- * Große Z3-Bereiche
- * bis zu 10x nachschärfbar

Anwendung

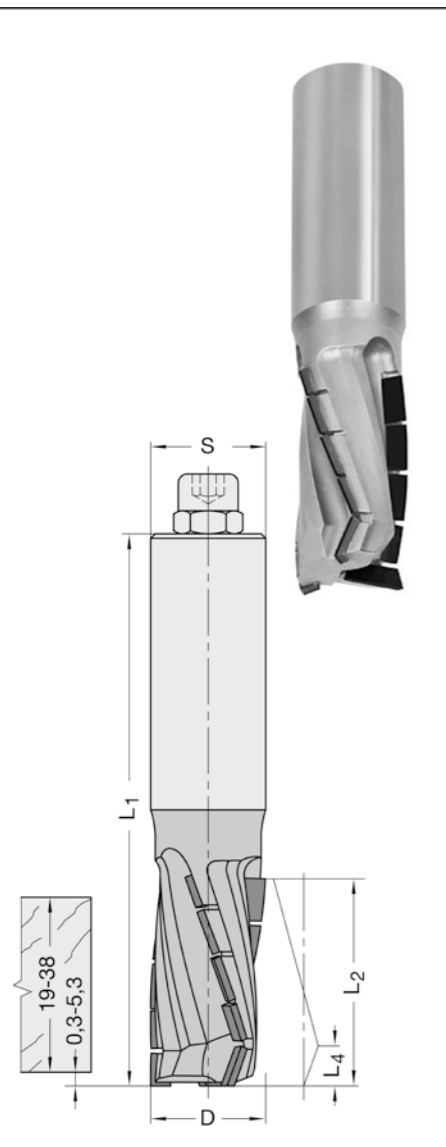
- * Nuten, Formatieren und Trennen von klassischen Holzwerkstoffen
- * durch große Z3-Bereiche ist ein oszillierendes Fräsen möglich

Besondere Vorteile

- * optimiert für Standardplattenstärken
- * ideale Z3-Ausnutzung durch die magnetische Werkzeugbegleitkarte

Einsatzempfehlung:

n = 18 000 - 24 000 min⁻¹
v_f = 13 - 26 m/min



15553 Spanauswurf nach oben

D mm	L ₂ mm	L ₄ mm	L ₁ mm	B.H. mm	Schaft mm	Bestellnummer
16	35	29,0	110	3,0	20 x 55 m. E. M 8	15553-9-16355-R
20	28	17,5	110	4,5	25 x 60 m. E. M 8	15553-9-20286-R
20	38	29,0	120	4,5	25 x 60 m. E. M 8	15553-9-20386-R
20	48	40,0	125	4,5	25 x 60 m. E. M 8	15553-9-20486-R
25	38	29,0	120	4,5	25 x 60 m. E. M 8	15553-9-25386-L
25	38	29,0	120	4,5	25 x 60 m. E. M 8	15553-9-25386-R
25	48	40,0	130	4,5	25 x 60 m. E. M 8	15553-9-25486-R

Ausführung

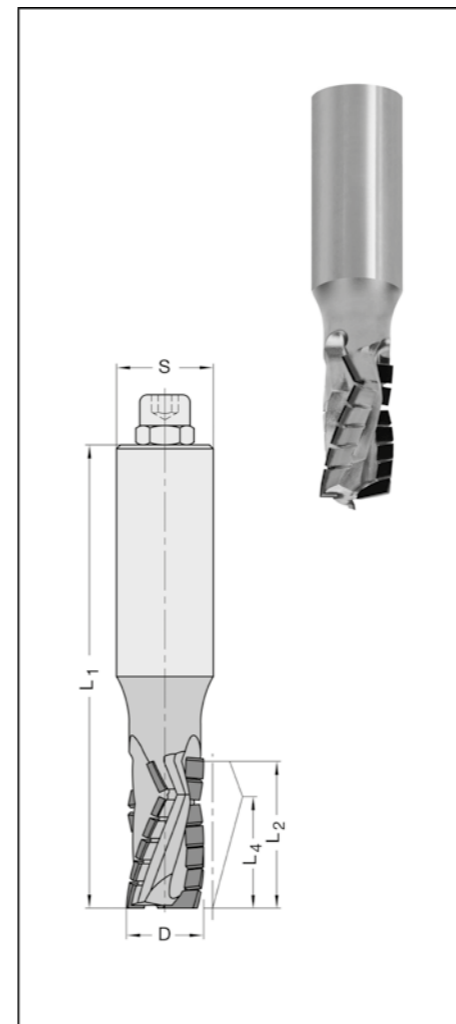
- * Grundkörper aus Stahl
- * vernickelt
- * Umfangscheiden und Einbohrschneide aus DP
- * nach innen ziehender Schnitt
- * Spanauswurf nach unten (langes L4 Maß)
- * Spanauswurf nach oben (positiver Drall)
- * bis zu 7x nachschärfbar

Anwendung

- * Nuten, Formatieren und Trennen von klassischen Holzwerkstoffen
- * besonders geeignet für Span- oder MDF-Platten, kunststoff-, papierbeschichtet oder furniert
- * geeignet für axiales und schräges Eintauchen

Einsatzempfehlung:

n = 18 000 - 24 000 min⁻¹
v_f = 10 - 20 m/min



15555 Hochleistungs-Ausführung

D mm	L ₂ mm	L ₄ mm	L ₁ mm	B.H. mm	Schaft mm	Bestellnummer
12	22	7	75	3,0	12 x 45	15555-9-12222-R
12,7	28	7	85	3,0	12 x 45	15555-9-12701-R
12,7	28	7	85	3,0	12,7 x 45	15555-9-12728-R
16	21	6,5	85	4,5	20 x 55 m. E. M 8	15555-9-16215-R
16	29	6,5	100	4,5	20 x 55 m. E. M 8	15555-9-16295-R
18	52	13	130	4,5	20 x 64 m. E. M 8	15555-9-18525-R

Ausführung

- * Grundkörper aus Schwermetall
- * Umfangschneiden und Einbohrschneide aus DP
- * nach innen ziehender Schnitt
- * mehrmals nachschärfbar

Anwendung

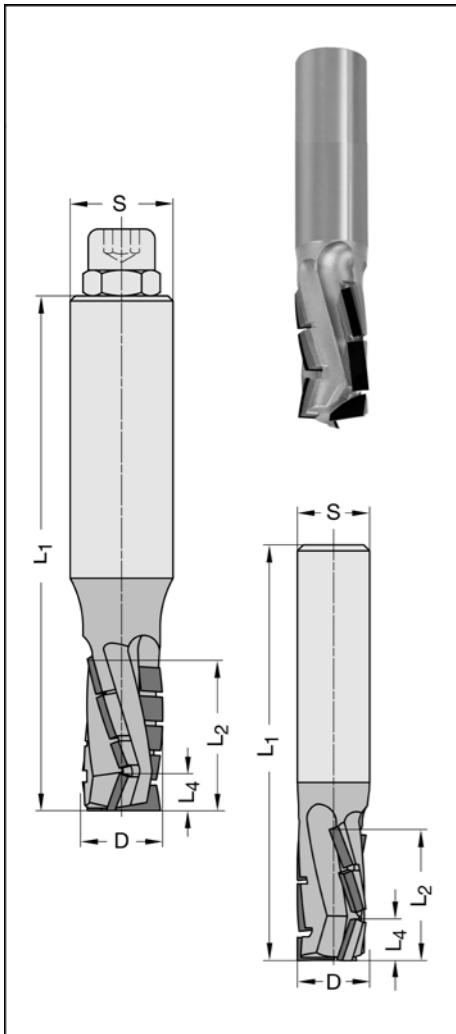
- * Nuten, Formatieren und Trennen von klassischen Holzwerkstoffen
- * geeignet für axiales und schräges Eintauchen

Besondere Vorteile

- * Nestingbearbeitung
- * Hochleistungsausführung durch Schwermetallgrundkörper

Einsatzempfehlung:

n = 18 000 - 24 000 min⁻¹
v_f = 15 - 35 m/min



15556

D mm	L ₂ mm	L ₄ mm	L ₁ mm	B.H. mm	Schaft mm	Bestellnummer
16	21	12,7	85	3,0	20 x 55 m. E. M 8	15556-9-16215-R

Ausführung

- * Grundkörper aus Schwermetall
- * Umfangschneiden und Einbohrschneide aus DP
- * nach innen ziehender Schnitt
- * mehrmals nachschärfbar

Anwendung

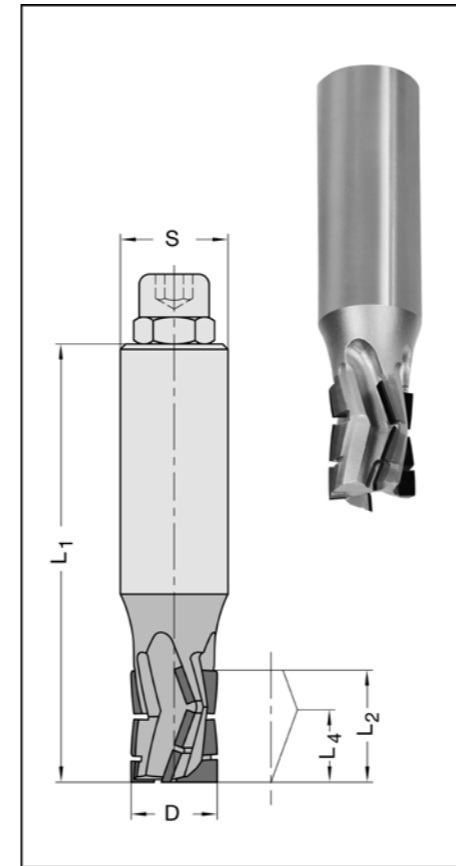
- * Nuten, Formatieren und Trennen von Span- und MDF-Platten
- * geeignet für axiales und schräges Eintauchen

Besondere Vorteile

- * besonders für Nestinganwendungen geeignet
- * optimal für Materialstärken 16mm und 19mm

Einsatzempfehlung:

n = 18 000 - 24 000 min⁻¹
v_f = 20 - 40 m/min



15600

D mm	L ₂ mm	L ₄ mm	h mm	L ₁ mm	B.H. mm	Schaft mm	Bestellnummer
50	22	12,5	10 - 19	85	4,5	25 x 60	15600-9-50226-R
50	28	12,0	16 - 25	90	4,5	25 x 60	15600-9-50286-R
50	48	25,0	25 - 45	110	4,5	25 x 60	15600-9-50486-R

Ausführung

- * Grundkörper aus Stahl
- * vernickelt
- * nach innen ziehender Schnitt
- * bis zu 7x nachschärfbar

Anwendung

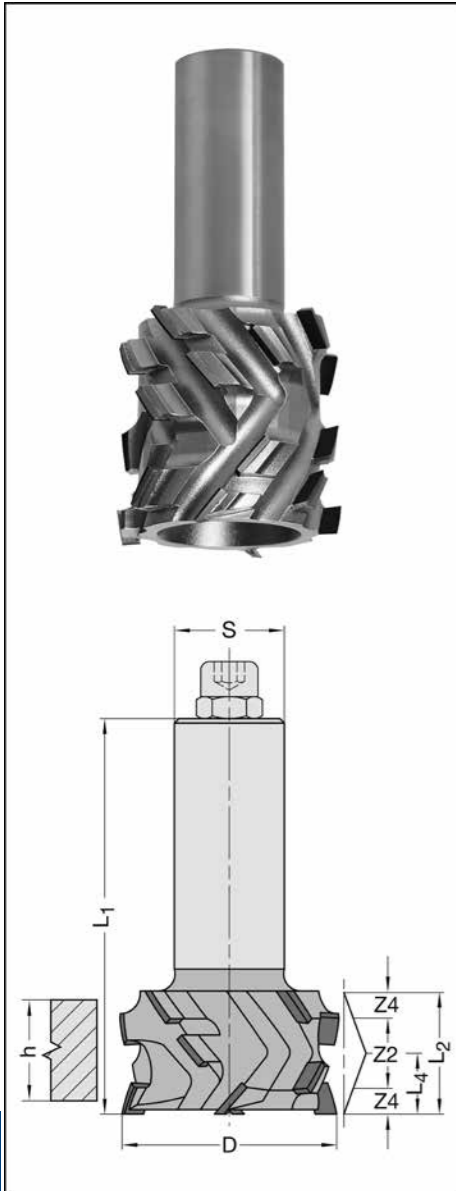
- * Formatieren, Falzen und Formatieren von klassischen Holzwerkstoffen

Besondere Vorteile

- * sehr gute Kantenqualität auch bei hohen Vorschüben
- * im Deckschichtbereich Z4, in den Mittellagen Z2

Einsatzempfehlung:

- n = 18 000 - 24 000 min⁻¹
- v_f = 20 - 35 m/min



15700

D mm	L ₂ mm	L ₄ mm	L ₁ mm	B.H. mm	Schaft mm	Bestellnummer
18	48	6	110	4,5	20 x 50 m. E. M 8	15700-9-18485-R
25	28	6,5	95	4,5	25 x 55 m. E. M 8	15700-9-25286-R

Ausführung

- * Grundkörper aus Stahl
- * vernickelt
- * nach innen ziehender Schnitt
- * bis zu 7x nachschärfbar

Anwendung

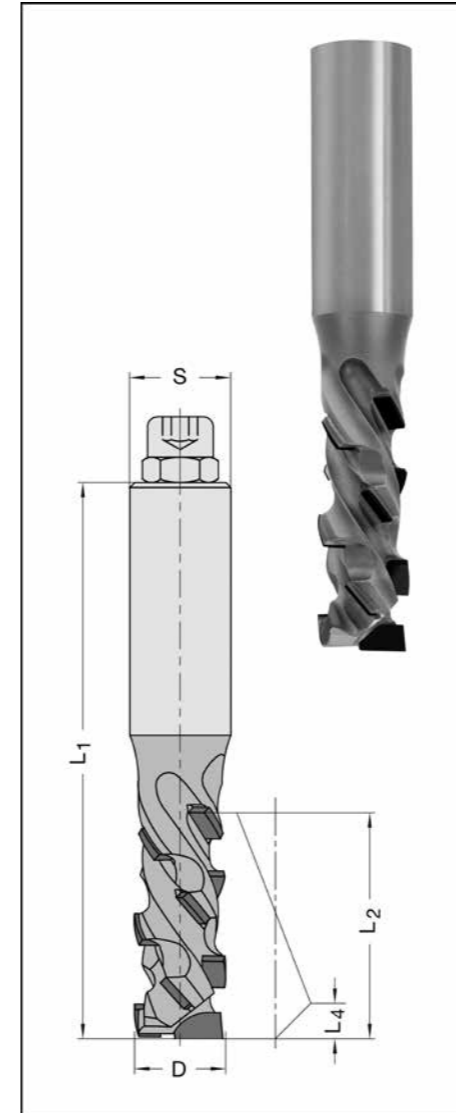
- * Formatieren, Nuten und Trennen von klassischen Holzwerkstoffen

Besondere Vorteile

- * extremer Achswinkel
- * sehr gute Kantenqualität auch bei hohen Vorschüben
- * besonders leistungsfähig bei furnierten Holzwerkstoffen

Einsatzempfehlung:

- n = 18 000 - 24 000 min⁻¹
- v_f = 5 - 15 m/min



15700

D mm	L ₂ mm	L ₄ mm	L ₁ mm	B.H. mm	Schaft mm	Bestellnummer
12	24	6	70	2,5	12 x 35	15700-9-12242-R
16	35	5	85	2,5	16 x 40 m. E. M 6	15700-9-16353-R
18	43	5	105	3,5	20 x 50 m. E. M 8	15700-9-18435-R
20	43	8	105	3,5	20 x 50 m. E. M 8	15700-9-20435-R
25	48	10	115	4,5	25 x 55 m. E. M 8	15700-9-25486-R

Ausführung

- * Grundkörper aus Stahl
- * vernickelt
- * nach innen ziehender Schnitt
- * bis zu 5x nachschärfbar

Anwendung

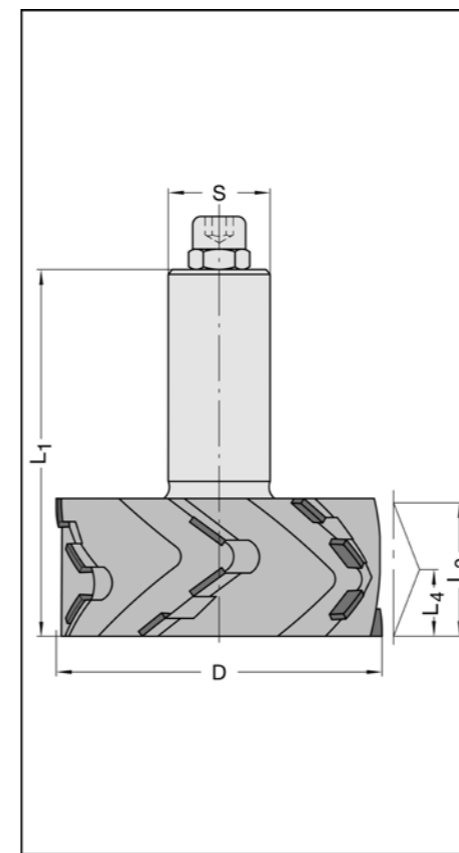
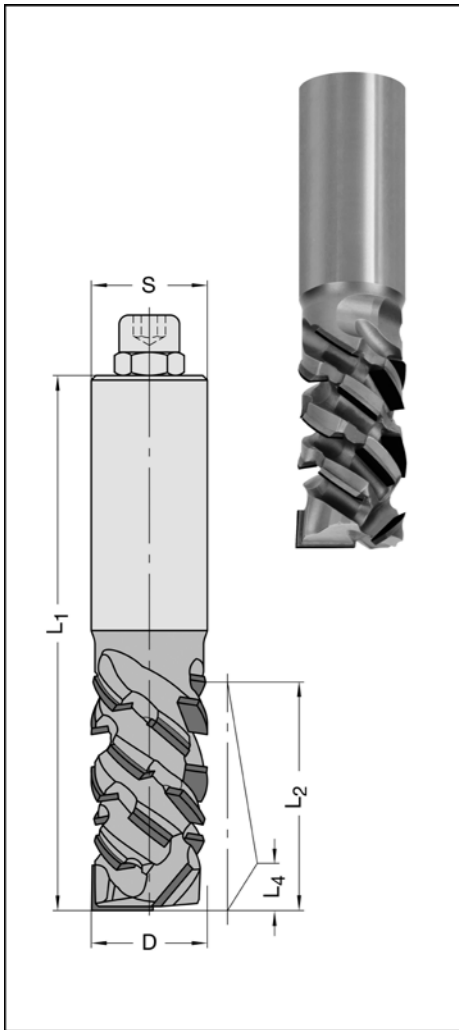
- * Formatieren, Nuten und Trennen von klassischen Holzwerkstoffen

Besondere Vorteile

- * extremer Achswinkel
- * sehr gute Kantenqualität auch bei hohen Vorschüben
- * besonders leistungsfähig bei furnierten Holzwerkstoffen
- * besonders gute Ergebnisse beim Fräsaustritt bei Werkstückbekantungen

Einsatzempfehlung:

- n = 18 000-24 000 min⁻¹
- v_f = 12 - 25 m/min



15700

D mm	L ₂ mm	L ₄ mm	L ₁ mm	B.H. mm	Schaft mm	Bestellnummer
50	48	25	110	4,0	25 x 55 m. E. M 8	15700-9-50486-R
80	32	16	90	4,0	25 x 55 m. E. M 8	15700-9-80326-R
80	81,5	42,5	145	4,0	25 x 55 m. E. M 8	15700-9-80856-R

Ausführung

- * Grundkörper aus Stahl
- * vernickelt
- * nach innen ziehender Schnitt
- * bis zu 6x nachschärfbar

Anwendung

- * Formatieren von klassischen Plattenwerkstoffen und Massivholz

Besondere Vorteile

- * extremer Achswinkel
- * sehr gute Kantenqualität auch bei hohen Vorschüben
- * hohe Schnittgeschwindigkeit durch großen Flugkreisdurchmesser
- * besonders leistungsfähig bei furnierten Holzwerkstoffen

Einsatzempfehlung:

- n = 18 000 - 24 000 min⁻¹
- v_f = 20 - 45 m/min

Gigaspeed-PARTICLE

15750

D mm	L ₂ mm	L ₄ mm	L ₁ mm	B.H. mm	Schaft mm	Bestellnummer
80	25	13	85	4,5	25 x 55 m. E. M 8	15750-9-80256-R

Ausführung

- * Grundkörper aus Stahl
- * vernickelt
- * nach innen ziehender Schnitt
- * bis zu 6x nachschärfbar

Anwendung

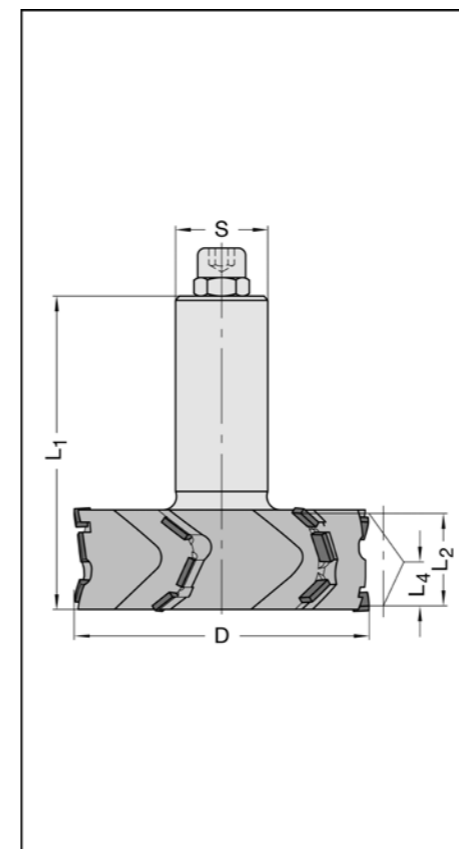
- * Formatieren von melaminharzbeschichteten Spanplatten 16 - 22mm

Besondere Vorteile

- * sehr gute Kantenqualität auch bei hohen Vorschüben
- * JSO Tip Protector: Spanabweiser zur Reduzierung der Doppelzerspannung

Einsatzempfehlung:

- n = 18 000 - 24 000 min⁻¹
- v_f = 20 - 50 m/min



17030

D mm	L ₂ mm	L ₄ mm	L ₁ mm	AS	Schaft mm	Bestellnummer
25	40*	12,6	120	7+1	25 x 55 m. E. M 8	17030-9-25406-R
25	54*	13,9	120	10	20 x 55 m. E. M 8	17030-9-25505-R
25	54*	13,9	120	10	25 x 55 m. E. M 8	17030-9-25506-R

AS = Anzahl Schneiden (Messer)

* Die letzten 4 bzw. 5 mm an der Schaftseite sind einschneidig (Z1).

Ausführung

- * Grundkörper aus Stahl
- * brüniert
- * spiralförmige Schneidenanordnung
- * 4- bzw. 2-seitige DP-Wendmesser

Anwendung

- * Nuten, Formatieren, Trennen und Falzen von klassischen Holzwerkstoffen
- * Ausführung AS 7+1 mit Falzschneide
- * kombinierter Einsatz von DP- und HW-Messern möglich (s. Seite 4.10)

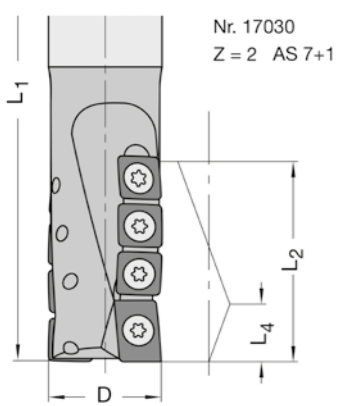
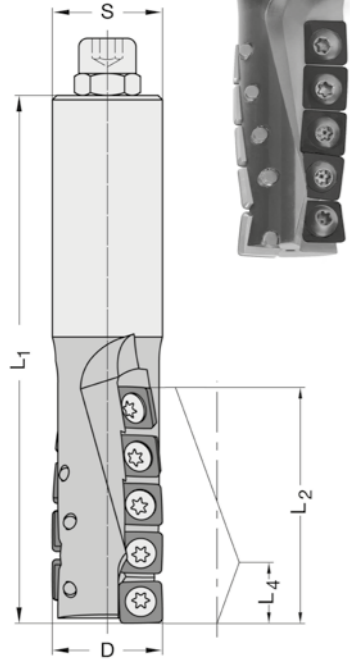
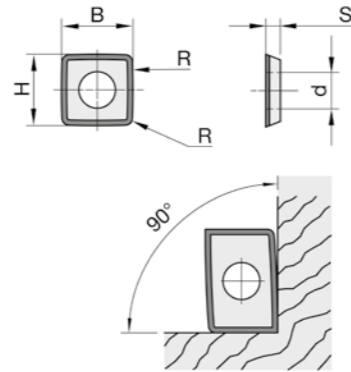
Einsatzempfehlung:

n = 18 000 - 24 000 min⁻¹
v_f = 8 - 15 m/min

Besondere Vorteile:

- DP-Wendmesser mit 4 Standzeiten
- DP-Falzmesser mit 2 Standzeiten für 90° Falz
- Einfaches Wechseln oder Wenden der Schneidteile bei Beschädigung oder Abstumpfung

Zubehör / Ersatzteile		Bestellnummer
DP-Wendmesser	9,8 x 9,8 x 2,0 mm, 4-seitig, bombiert	72014-9-09800-0
DP-Wendmesser	14 x 9,8 x 2,0 mm, 2-seitig, bombiert, 90° Ecke	72014-9-14980-0
Torx-Spezialschraube	M 4 x 6, T15, mit Passbund, für D = 20 mm	39081-0-04006-R
Torx-Spezialschraube	M 4 x 7, T15, mit Passbund, für D = 25 mm	39081-0-04070-R
Torx-Schraubendreher	T15, Griffschlüssel	39077-0-04015-2



Diamantfräser

Diamantfräser

17525 Z3 positiv

D ₁ /D ₂ mm	L ₂ mm	L ₁ mm	Schaft mm	Bestellnummer
82/80	8	80	25 x 55 m. E. M 8	17525-9-80006-R
122/120	8	85	25 x 55 m. E. M 8	17525-9-12006-R

Ausführung

- * Grundkörper aus Stahl
- * brüniert
- * positiver Achswinkel
- * MEC Vorschub

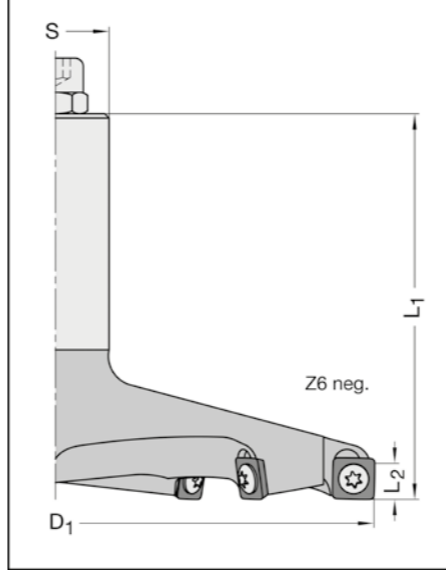
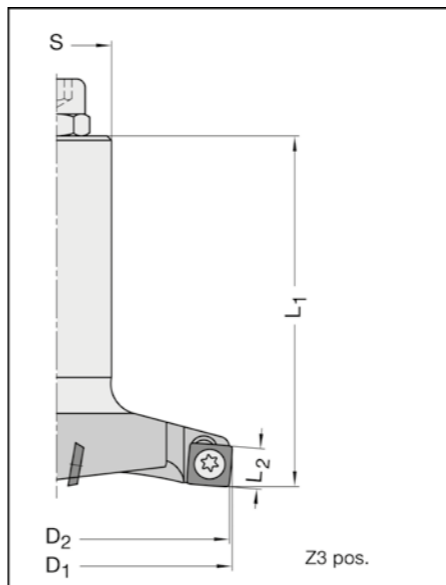
Anwendung

* planen aller gängigen Plattenwerkstoffe (Holz und Kunststoff)

Einsatzempfehlung:

n = 10 000 min⁻¹
v_f = 10 - 20 m/min

DP-Wechselmesser austauschbar gegen HW-Wechselmesser, Nr. 20525-5 (Seite 4.20), Nr. 72014-6 (Seite 7.4).



17525 Z6 negativ

D ₁ mm	L ₂ mm	L ₁ mm	Schaft mm	Bestellnummer
150	8	90	25 x 55 m. E. M 8	17525-9-15006-R

Ausführung

- * Grundkörper aus Stahl
- * brüniert
- * negativer Achswinkel
- * MEC Vorschub

Anwendung

* planen aller gängigen Plattenwerkstoffe (Holz und Kunststoff)
* speziell geeignet zum Planfräsen von Nestingschonerplatten (MDF)

Einsatzempfehlung:

n = 9 000 min⁻¹
v_f = 12 - 30 m/min

DP-Wechselmesser austauschbar gegen HW-Wechselmesser, Nr. 20525-5 (Seite 4.20), Nr. 72014-6 (Seite 7.4).

Zubehör / Ersatzteile		Bestellnummer
DP-Wendmesser	9,8 x 9,8 x 2,0 mm, 4-seitig, bombiert	72014-9-09800-0
Torx-Spezialschraube	M 4 x 7, T15, mit Passbund	39081-0-04070-R
Torx-Schraubendreher	T15, Griffschlüssel	39077-0-04015-2

DP-V-Nut und Gravierfräser

16010

Winkel	D mm	L ₂ mm	L ₁ mm	B.H. mm	Schaft mm	Bestellnummer
90°	14	7	80	3,5	16 x 50	16010-9-14453-R

Ausführung

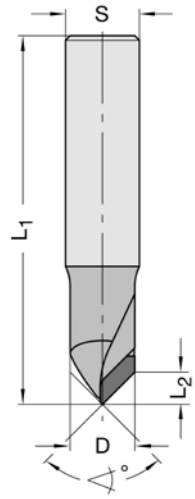
- * Grundkörper aus Stahl
- * vernickelt

Anwendung

- * zum Fräsen von V-Nuten, Ziernuten, Schriften oder zum Anfasen von HPL und klassischen Holzwerkstoffen
- * zur Bearbeitung von Alucobond-Platten geeignet

Einsatzempfehlung:

- n = 18 000 - 24 000 min⁻¹
- v_f = 3 - 8 m/min



Z1

DP-Abrundfräser

16030 Z2

R mm	d mm	D mm	L ₂ mm	L ₁ mm	B.H. mm	Schaft mm	Bestellnummer
10	19,1	23,0	11,9	75	3,5	20 x 50	16030-9-23105-R
16	20,0	26,0	17,0	85	4,5	20 x 50	16030-9-26165-R
16	18,0	31,6	24,0	95	5,0	20 x 50	16030-9-32165-R
25	29,2	34,8	22,2	95	5,0	20 x 50	16030-9-35255-R

16030 Z2+2

R mm	d mm	D mm	L ₂ mm	L ₁ mm	B.H. mm	Schaft mm	Bestellnummer
25	40,0	52,4	33,0	117	6,5	20 x 55	16030-9-52255-R

Ausführung

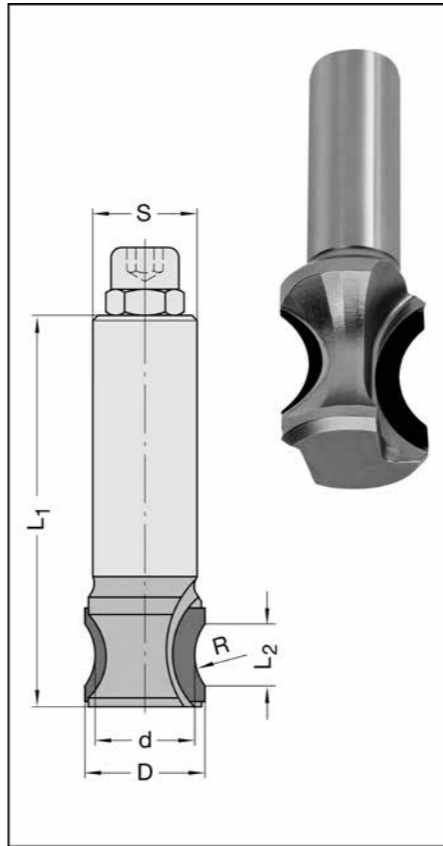
- * Grundkörper aus Stahl
- * vernickelt
- * mit wechselseitigem Achswinkel
- * mehrmals nachschärfbar

Anwendung

- * für bombierte Schmalkanten
- * Bearbeitung von HPL und klassischen Holzwerkstoffen

Einsatzempfehlung

- n = 18 000 - 24 000 min⁻¹
- v_f = 3 - 8 m/min



DP-V-Nut und Fasefräser

16010

Winkel	D mm	d mm	L ₂ mm	L ₁ mm	B.H. mm	Schaft mm	Bestellnummer
90°	18	3	7,5	60	3,5	12 x 45	16010-9-18452-R
135°	32	2	6,2	60	3,5	12 x 40	16010-9-32222-R
90°	63	3	30	95	3,5	25 x 60	16010-9-63456-R

Ausführung

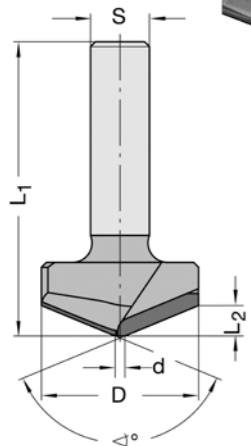
- * Grundkörper aus Stahl
- * vernickelt

Anwendung

- * zum Fräsen von V-Nuten, Ziernuten oder zum Anfasen von HPL und klassischen Holzwerkstoffen
- * zur Bearbeitung von Alucobond-Platten geeignet

Einsatzempfehlung:

- n = 18 000 - 24 000 min⁻¹
- v_f = 3 - 8 m/min



Z2

4Cut-DP-Ziernutfräser

17600

D mm	L ₃ mm	L ₁ mm	Schaft mm	Bestellnummer
12,9	5,6	65	8 x 40	17600-9-12900-R
12,9	5,6	65	12 x 40	17600-9-12902-R

Ausführung

- * Grundkörper aus Stahl
- * brüniert
- * MEC und MAN Vorschub

Anwendung

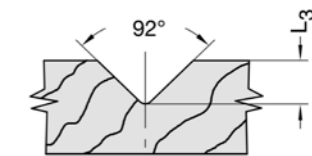
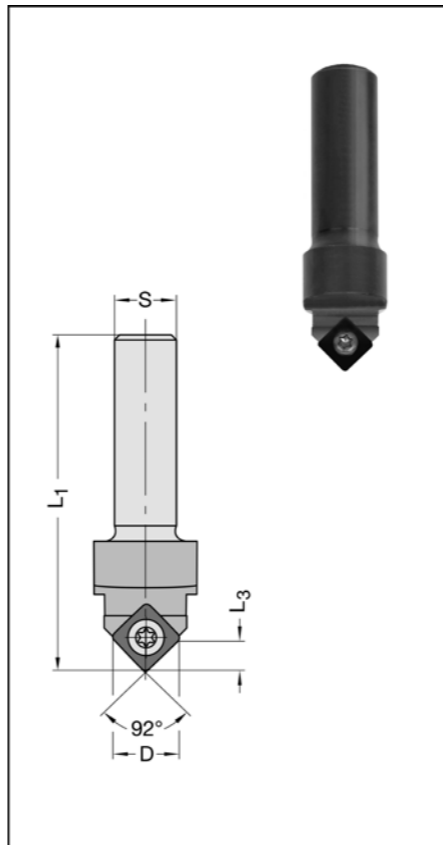
- * Fräsen von Ziernuten, Schriften oder zum Anfasen von HPL und klassischen Holzwerkstoffen

Einsatzempfehlung:

- n = 12 000 min⁻¹
- v_f = 0,5 - 2 m/min

Zubehör / Ersatzteile

Zubehör / Ersatzteile	Bestellnummer	
DP-Ziernut-Wendem.	9,8 x 9,8 x 2 mm, 4-seitig	72014-9-09800-4
Torx-Spezialschraube	M 4 x 7, T15, mit Passbund	39081-0-04070-R
Torx-Schraubendreher	T15, Griffschlüssel	39077-0-04015-2



16020-9 Verbindersystem "Fixchip"

D mm	B mm	L ₁ mm	B.H. mm	Schaft mm	Bestellnummer
35	6	45	4,0	8 x 35	16020-9-35600-R

Ausführung

- * Grundkörper aus Stahl
- * vernickelt
- * Schneiden aus DP

Anwendung

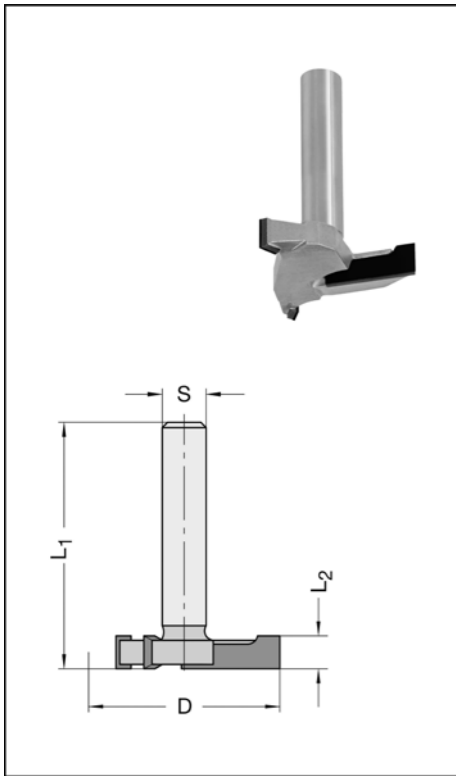
- * seitliche Nuten für Fixchipverbindungen

Besondere Vorteile

- * hohe Standzeit durch DP-Bestückung
- * optimal auf den Einsatz auf Nestingmaschinen abgestimmt

Einsatzempfehlung:

- n = 18 000 - 24 000 min⁻¹
- v_f = 3 - 8 m/min



DP-Profilfräser

16020-9 Verbindersystem "Clamex"

D mm	L ₂ mm	L ₁ mm	B.H. mm	Schaft mm	Bestellnummer
100,4	5,4	71	5,0	20 x 50	16020-9-10045-R

Ausführung

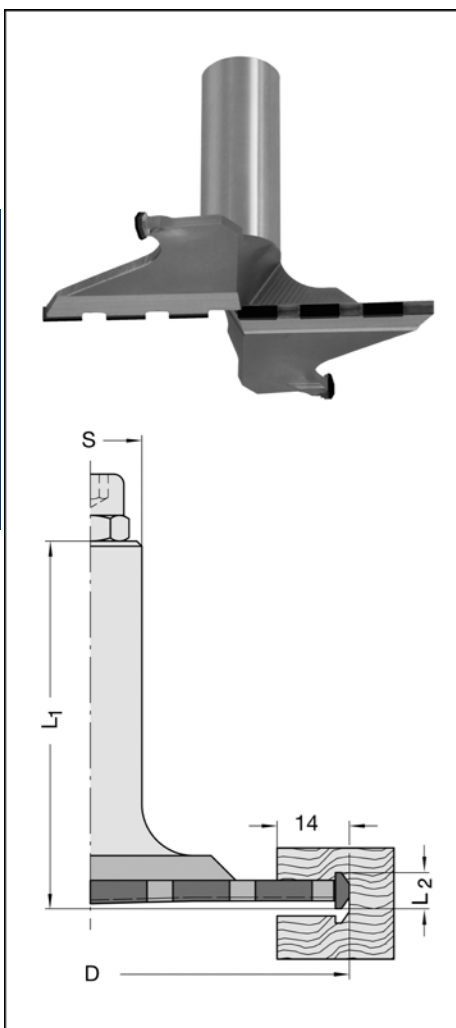
- * Grundkörper aus Stahl
- * MEC Vorschub

Anwendung

- * zum Einfräsen der Lamello Clamex P-Systemnut in klassischen Holzwerkstoffen
- * speziell zur Anwendung auf Nestingmaschinen
- * für axiales Einbohren geeignet
- * Kreistasche und Lamello Clamex P-Systemnut mit einem Werkzeug

Einsatzempfehlung:

- n = 16 000 - 18 000 min⁻¹
- v_f = 0,5 - 1,5 m/min



40190 Verbindersystem "Clamex"

D mm	B mm	b mm	d mm	B.H. mm	NL St./ø/TK	Bestellnummer
------	------	------	------	---------	-------------	---------------

Verwendbar mit der Lamello Zeta P2

100,4	7,0	4,0	22	3,0	4/4,5/36 *	40190-9-00001-V
-------	-----	-----	----	-----	------------	-----------------

Verwendbar mit JSO Fräsdornen Nr. 21079 u. 39498-0

100,4	7,0	4,0	22	3,0	4/6,5/36	40190-9-00003-V
100,4	7,0	4,0	30	3,0	4/6,5/48	40190-9-00002-V

Passende Fräsdorne Nr. 21079 (Seite 6.13) und Nr. 39498-0 (Seite 6.7)

Ausführung

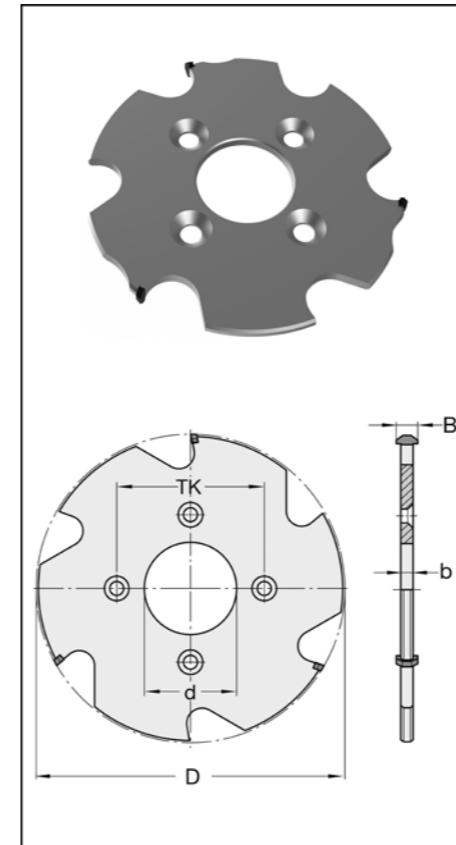
- * Grundkörper aus Stahl
- * MEC und MAN Vorschub

Anwendung

- * zum Einfräsen der Lamello Clamex P® - Systemnut in klassischen Holzwerkstoffen

Einsatzempfehlung:

- n = 18 000 - 24 000 min⁻¹
- v_f = 2,5 - 8 m/min



40190-9 auf Fräsdorn Nr. 21079 montiert, Zylinderschaft

D mm	B mm	d mm	Schaft mm	Bestellnummer
100,4	7,0	22	16 x 65 m. E.	40190-9-10223-R
100,4	7,0	30	16 x 65 m. E.	40190-9-10303-R
100,4	7,0	30	20 x 65 m. E.	40190-9-10305-R
100,4	7,0	22	25 x 65 m. E.	40190-9-10226-R
100,4	7,0	30	25 x 65 m. E.	40190-9-10306-R

DP-Flachzahnfräser

40180

D mm	B mm	b mm	d mm	B.H. mm	Bestellnummer
100	3,0	2,2	30	4,0	40180-9-10030-0
100	4,0	2,8	30	4,0	40180-9-10040-0
100	5,0	3,2	30	4,0	40180-9-10050-0

HW-Flachzahnfräser Type 40150/40160 Seite 4.59

Ausführung

- * Grundkörper aus Stahl
- * Flachzahnausführung
- * MEC-Vorschub
- * mehrmals nachschärfbar

Anwendung

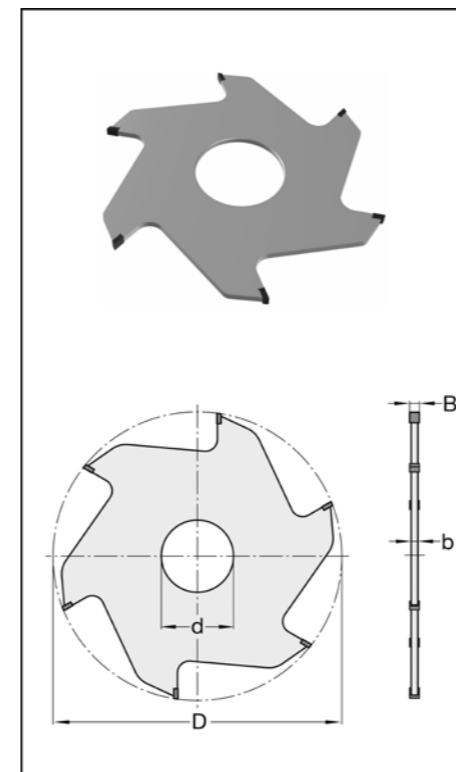
- * Nuten von klassischen Holzwerkstoffen
- * verwendbar mit den Fräsdornen Nr. 21079 (Seite 6.13) und Nr. 39498-0 (Seite 6.7)

Einsatzempfehlung:

- n = 8 000 - 12 000 min⁻¹
- v_f = 8 - 15 m/min

Mehrpreise für:

- Bohrung erweitern, Nr. 39710-0-01000-0
 - Keilnute anbringen, Nr. 39720-0-01000-0
 - Verbohren für Dorn Nr. 21079 (Seite 6.13), Nr. 39745-0-00004-0
- siehe Seiten 7.31 - 7.32



41650 Z2

D mm	L ₂ mm	L ₄ mm	B.H. mm	d mm	Maschine	Bestellnummer
------	-------------------	-------------------	---------	------	----------	---------------

Schneidenanordnung asymmetrisch, Nabenpos. 3, ND= 41 mm

70	48	9,5	3,0	30 DKN	HolzHer Aggr. 1801	41650-9-07048-R
70	48	9,5	3,0	30 DKN	HolzHer Aggr. 1801	41650-9-07048-L

Schneidenanordnung asymmetrisch, Nabenpos. 3, ND= 39,5 mm

70	64	9,5	3,0	30 DKN	HolzHer Aggr. 1801	41650-9-07064-R
70	64	9,5	3,0	30 DKN	HolzHer Aggr. 1801	41650-9-07064-L

41650 Z3

D mm	L ₂ mm	L ₄ mm	B.H. mm	d mm	Maschine	Bestellnummer
------	-------------------	-------------------	---------	------	----------	---------------

Schneidenanordnung asymmetrisch, Nabenpos. 1, ND= 45 mm

85	43	9,5	3,0	30 DKN	Ott	41650-9-08543-R
85	43	9,5	3,0	30 DKN	Ott	41650-9-08543-L

Schneidenanordnung asymmetrisch, Nabenpos. 1, ND= 36 mm

100	34	9,5	3,0	30 DKN	IMA, Brandt	41650-9-10034-R
100	34	9,5	3,0	30 DKN	IMA, Brandt	41650-9-10034-L

Schneidenanordnung asymmetrisch, Nabenpos. 3, ND= 41 mm

100	48	9,5	3,0	30 DKN	IMA, Brandt, SCM	41650-9-10048-R
100	48	9,5	3,0	30 DKN	IMA, Brandt, SCM	41650-9-10048-L
100	63	9,5	3,0	30 DKN	IMA, Brandt, SCM	41650-9-10063-L

Schneidenanordnung ballig symmetrisch, Nabenpos. 2, ND= 41 mm

125	43	-	3,0	30 DKN	Homag, Biesse	41650-9-12543-0
-----	----	---	-----	--------	---------------	-----------------

Ausführung

- * Grundkörper aus Stahl
- * vernickelt
- * nach innen ziehenden Schnitt
- * JSO-Tip Protector
- * mehrfach nachschärfbar

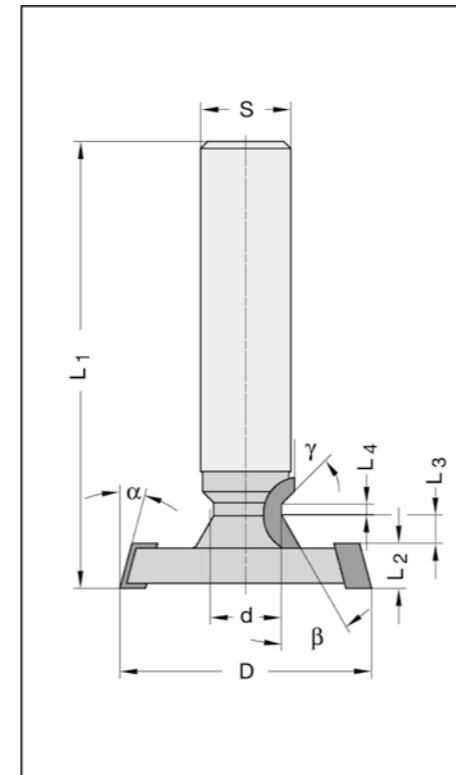
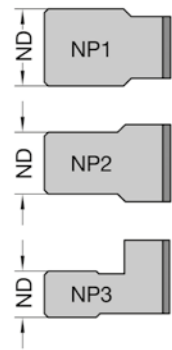
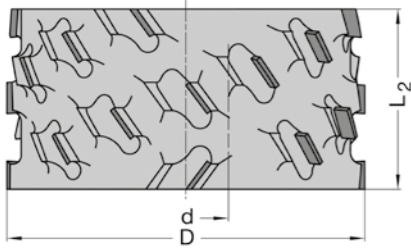
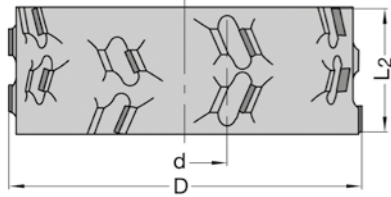
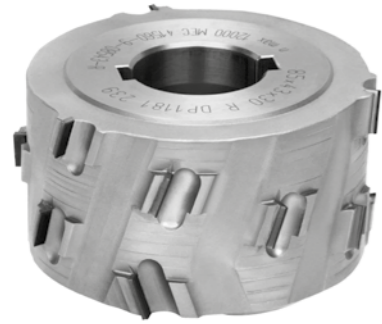
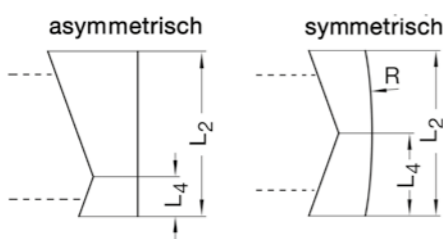
Anwendung

*Formatieren von klassischen Plattenwerkstoffen im Gleich- und Gegenlauf auf Kantenbearbeitungsmaschinen

Besondere Vorteile

JSO-Tip Protector begünstigt den Späneflug und wirkt sich positiv auf die Standzeit aus

Schneidenanordnung:



16020 T-Nutfräser Z2+1

Ausführung

- * am großen Durchmesser (D) zwei gerade oder schräge DP-Schneiden
- * beidseitig flankenschneidend, mit oder ohne Achswinkel
- * am kleinen Durchmesser (d) eine gerade oder profilierte DP-Schneide, mit oder ohne Achswinkel
- * auf Wunsch mit Längeneinstellschraube im Schaft

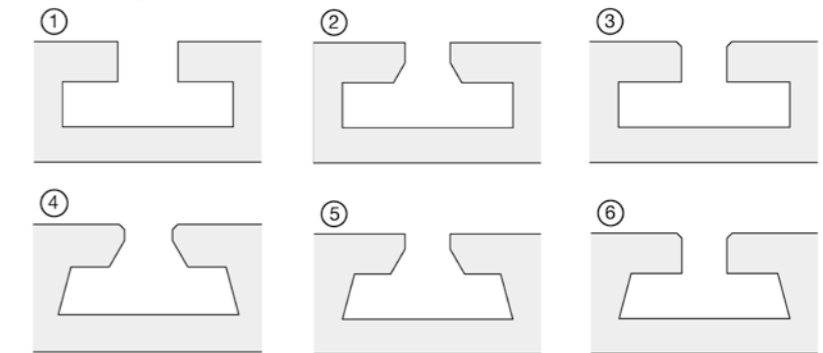
Anwendung

- * zum Einfräsen von T-Nuten in klassischen Holz- und Kunststoffen
- * zum Einsatz in mechanischen- und / oder Handvorschub

Auf Anfrage

Bestellangaben: Maße nach Skizze oder CAD-Daten

Profilbeispiele



16035 DP-Profilfräser Z3 (Nesting)

Ausführung

- * am großen Durchmesser (D) drei durchgehende DP-Schneiden für Abrundungen, Fase oder Profile, mit Achswinkel
- * am kleinen Durchmesser (d) drei Spannuten in wendelförmiger Ausführung, voll bestückt (Z=3)
- * mehrmals nachschärfbar

Anwendung

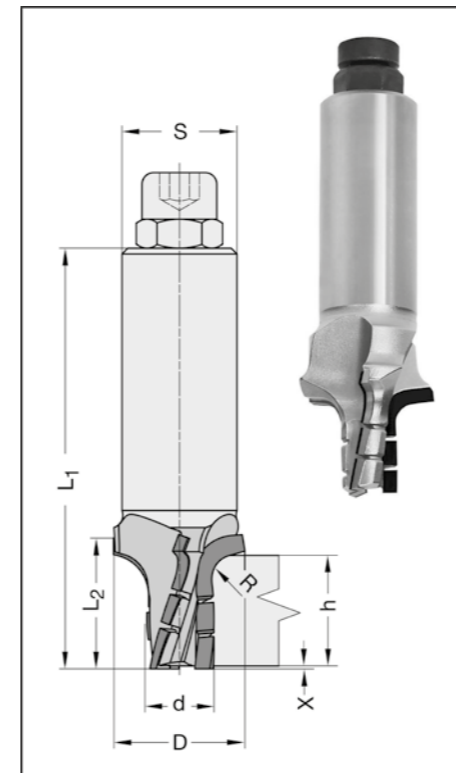
- * zum Trennen und gleichzeitigen Profilieren von klassischen Holz- und Kunststoffen auf Nesting Anlagen
- * Durchmesser, Schnittaufteilung und Schneidengeometrie werden entsprechend Profil, Materialstärke (h), Drehzahl und Vorschubgeschwindigkeit für optimale Leistung festgelegt
- * zum Einsatz in mechanischen Vorschub, Rechtslauf

Besondere Vorteile

- * minimierte Schnitt- und Vorschubkräfte

Auf Anfrage

Bestellangaben: Maße nach Skizze oder CAD-Daten

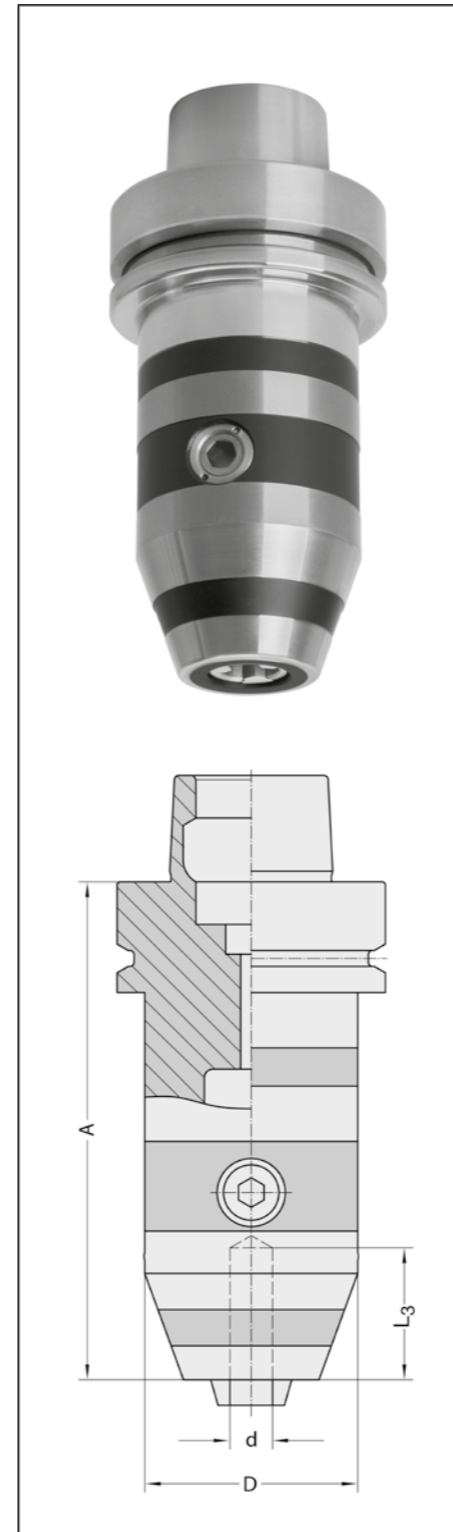




Spannmittel

Spannmittel

21030



Schaft	L ₃ mm	A mm	D mm	d mm	Bestellnummer
HSK-F 63	32	111 - 120	50	1 - 13	21030-0-13063-0
HSK-F 63	32	115 - 123	50	3 - 16	21030-0-16063-0

Lieferung mit Spannschlüssel.

Ausführung

Präzisions-Ausführung mit hoher Rundlaufgenauigkeit, feingewuchtet. Gehärtete Spannbacken mit speziellem Schutz gegen Eindringen von Spänen und Schmutz. Stufenlos verstellbarer Spannbereich von 1-13 bzw. 3-16 mm. Sehr hohes Haltemoment und drehrichtungsunabhängige Spannsicherheit. Für Rechts- und Linkslauf verwendbar. Gewuchtet für Drehzahlen bis $n = 25\,000\text{ min}^{-1}$

Anwendung

Zum sicheren Spannen von Bohrerstäben im Bereich von 1-13 bzw. 3-16 mm, auf CNC-Maschinen. Auch für leichte Fräsarbeiten geeignet, wie z.B. Nuten.

Zubehör / Ersatzteile	Bestellnummer
Quergriffschlüssel SW 6	39140-0-00601-0

21038 nach DIN 69893, für OZ Spannzangen (2° 52'Kegelwinkel)

A mm	für Spannzangen Nr.	JSO Nr.	D mm	Bestellnummer
HSK-F 63				
78	OZ25 (bis 25 mm)	21048	60	21038-0-00753-R
118	OZ25 (bis 25 mm)	21048	60	21038-0-01153-R
HSK-F 63, Grundkörper mit Antirost-Beschichtung				
78	OZ25 (bis 25 mm)	21048	60	21038-0-00753-B
HSK-E 63				
78	OZ25 (bis 25 mm)	21048	60	21038-0-00755-R

21038 nach DIN 69893, für ER Spannzangen (8° Kegelwinkel)

A mm	für Spannzangen Nr.	JSO Nr.	D mm	Bestellnummer
HSK-F 63				
70	ER32 (bis 20 mm)	21053	50	21038-0-53703-R
75	ER40 (bis 30 mm) ¹⁾	21054	63	21038-0-54753-R
95	ER40 (bis 30 mm) ¹⁾	21054	63	21038-0-01950-R
HSK-E 63				
78	ER40 (bis 30 mm) ¹⁾	21054	63	21038-0-00754-R

Ausführung

Grundkörper in Präzisionsausführung, gehärtet, geschliffen, feingewuchtet. Mit Kegelhohlschaft nach DIN 69893. Die **kugelgelagerte Spannmutter** bringt hohe Spannkraft, schont Spannzange und Innenkonus des Futter und ermöglicht leichten Ein- und Ausbau der Spannzangen.

Anwendung

Zum Spannen von Schaftwerkzeugen mit Zylinderschaft auf Oberfräsen und CNC-Maschinen mit automatischen Werkzeugwechsel. Für **Rechts- und Linkslauf** verwendbar.

Die maximale und zugleich optimale Schaftlänge bzw. Einspannlänge bei den Futter Nr. 21038 ist 55 mm (notfalls 60 mm). Um die bestmögliche Umschlingung des Fräferschaftes durch die Spannzange und die kürzesten Einbaumaße zu erreichen, sollten die bei CNC-Fräsern meist vorhandene **Einstellschraube im Schaftende entfernt** werden.

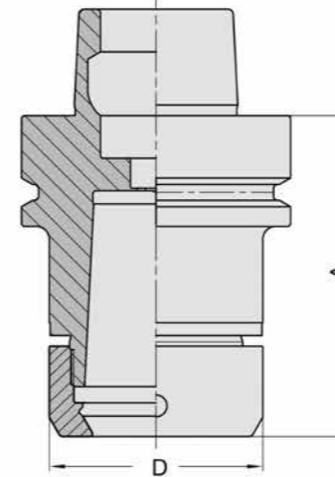
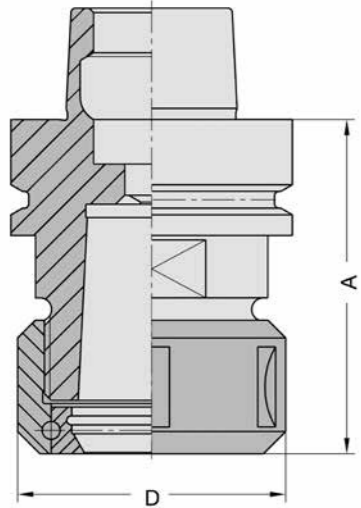
¹⁾ zur Verwendung der Spannzange ER 40 (Nr. 21054), **d= 30 mm**, in Verbindung mit z.B. JSO Spiralfräser Nr. 20290 (Seite 4.11) auf CNC Maschinen, für Spezialverbindungen im Holzbau.

Zubehör / Ersatzteile		Bestellnummer
Spannmutter	M 40 x 1,5, D = 50 mm, kugelgelagert, ER32	39042-0-00040-R
Spannmutter	M 48 x 2,0, D = 60 mm, kugelgelagert, OZ25	39042-0-00003-R
Spannmutter	M 50 x 1,5, D = 63 mm, kugelgelagert, ER40	39042-0-00050-R
Hakenschlüssel	45/50 für M 40 x 1,5	39158-0-45500-0
Hakenschlüssel	58/62 für M 48 x 2,0 und M 50 x 1,5	39158-0-58622-0
Gabelschlüssel	SW 36 (für HSK-F/-E 50)	39162-0-00036-0
Gabelschlüssel	SW 46 (für HSK-F/-E 63)	39162-0-00046-0
Stöpsel	D = 12 x 7 mm	39110-0-12070-0

Spannzangen siehe Seiten 6.15, 6.16

Passende Montagvorrichtung auf Seite 6.20 - 6.22

Lieferung ohne Hakenschlüssel und Gabelschlüssel. Bei Bedarf bitte zusätzlich bestellen.



21017 Hochpräzisionsausführung

A mm	für Spannzangen Nr.	JSO Nr.	D mm	Bestellnummer
HSK-F 63				
75	OZ25 (bis 25mm)	21049	50	21017-0-00063-F

Ausführung

Hochpräzisionsausführung, gehärtet, geschliffen, feingewuchtet. Mit Präzisionsspannmutter. Mit Kegelhohlschaft HSK-F 63 nach DIN 69893. Höchste Systemgenauigkeit ≤ 0,003 mm (bei Verwendung von JSO Hochgenauigkeitsspannzangen Nr. 21049 (Seite 6.16)) Gewuchtet für Drehzahlen bis n = 30 000 min⁻¹

Anwendung

Zum hochgenauen Spannen von Schaftwerkzeugen. Für **Rechts- und Linkslauf** verwendbar.

Zubehör / Ersatzteile		Bestellnummer
Spannmutter	Preziso TP ø 40 x 1,5 mm	39017-0-00040-R
Hakenschlüssel*	Preziso 50 x 5 mm	39155-0-50000-0
Rollenschlüsselaufsatz	f. Drehmomentschlüssel, f. max. Werkz.-ø 50 mm	39155-0-50000-2
Drehmomentschlüssel	Preziso 40 - 200 Nm	39256-0-00200-0

* für Werkzeug-Ø > 50 mm, bitte Hakenschlüssel verwenden.

Lieferung ohne Hakenschlüssel. Bei Bedarf bitte zusätzlich bestellen.

Vorteile:

- Höchste Rundlauf- und Wiederholgenauigkeit ≤ 0,003 mm
- Optimale Wuchtgüte
- Flexibel für unterschiedliche Schaftdurchmesser einsetzbar
- Schwingungsdämpfend bei z.B. harten Werkstückstoffen im Vergleich zu Schrumpffuttern
- Unempfindlich gegen auftretende Temperaturschwankungen
- Wartungsfrei



21022

d mm	D ₂ mm	D mm	A mm	L ₂ /L ₃ mm	L _{e min} mm	L ₁ mm	Bestellnummer
HSK-F 63							
6	23	27	75	23/49	27	100	21022-0-06063-F
8	23	27	75	38/49	27	100	21022-0-08063-F
10	28	32	75	40/49	32	100	21022-0-10063-F
12	27	33	75	45/49	37	100	21022-0-12063-F
14	29	34	75	46/49	37	100	21022-0-14063-F
16	30	36	75	50/49	38	100	21022-0-16063-F
20	34	39	75	55/49	42	100	21022-0-20063-F
25	37	43	75	55/49	47	100	21022-0-25063-F
30	44	51	75	57/50	56	100	21022-0-30063-F
HSK-E 63							
16	30	36	75	50/49	38	107	21022-0-16063-E
20	34	39	75	55/49	42	107	21022-0-20063-E
25	37	43	75	55/49	47	107	21022-0-25063-E

21022 PLUS

d mm	D ₂ mm	D mm	A mm	L ₂ /L ₃ mm	L _{e min} mm	L ₁ mm	Bestellnummer
HSK-F 63							
6	19	25	90	35/64	27	115	21022-0-06163-F
8	19	25	93	38/67	27	118	21022-0-08163-F
10	24	31	96	40/70	32	121	21022-0-10163-F
12	27	34	100	45/74	37	125	21022-0-12163-F
14	29	36	102	46/76	37	127	21022-0-14163-F
16	30	38	105	50/79	38	130	21022-0-16163-F
18	32	40	105	50/79	42	130	21022-0-18163-F
20	34	41	108	55/82	42	133	21022-0-20163-F
25	37	45	108	55/82	47	133	21022-0-25163-F
30	44	51	108	61/82	56	133	21022-0-30163-F
HSK-E 63							
16	30	38	105	50/79	38	137	21022-0-16163-E
20	34	41	108	55/82	42	140	21022-0-20163-E
25	37	45	108	55/82	47	140	21022-0-25163-E

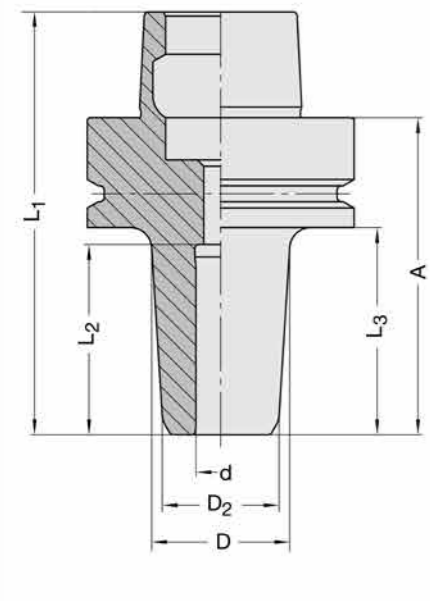
L_{e min} = Mindest-Einspanntiefe
Spannmittel bezogene Mindest-Einspanntiefe (mm) beachten.

Ausführung
 Hochpräzise Werkzeugaufnahme mit thermischer Spanntechnik für Schafttoleranz h₆ nach Norm EN 847-2.
 Feingewuchtet für n-max. 30 000 min⁻¹.
 Kurze schlanke Bauform - als Thermotec Plus / Extreme in schlanker, verlängerter Ausführung: auf Anfrage.

Anwendung
 Zum hochgenauen Spannen von VHW- und Stahlschäften.
 Besonders geeignet für die HSC-Bearbeitung. Verbessertes Fräsergebnis durch exakten Rundlauf.
 Für Rechts- und Linkslauf geeignet.

Besondere Vorteile:

- Höchste Rundlauf- und Wiederholgenauigkeit (< 0,003 mm)
- Optimale Wuchtgüte
- Für HSC-Bearbeitung



21016

d mm	D mm	A mm	L ₅ mm	L ₃ mm	L ₁ mm	Bestellnummer
HSK-F 63						
10	30	80	31	34	105	21016-0-10063-0
12	32	80	36	34	105	21016-0-12063-0
16	38	80	39	34	105	21016-0-16063-0
20	52,5	80	41	54	105	21016-0-20063-0
25	52,5	90	47	64	115	21016-0-25063-0

Ausführung
 Gehärteter und geschliffener Grundkörper. Feingewuchtet für n_{max} 25 000 min⁻¹.

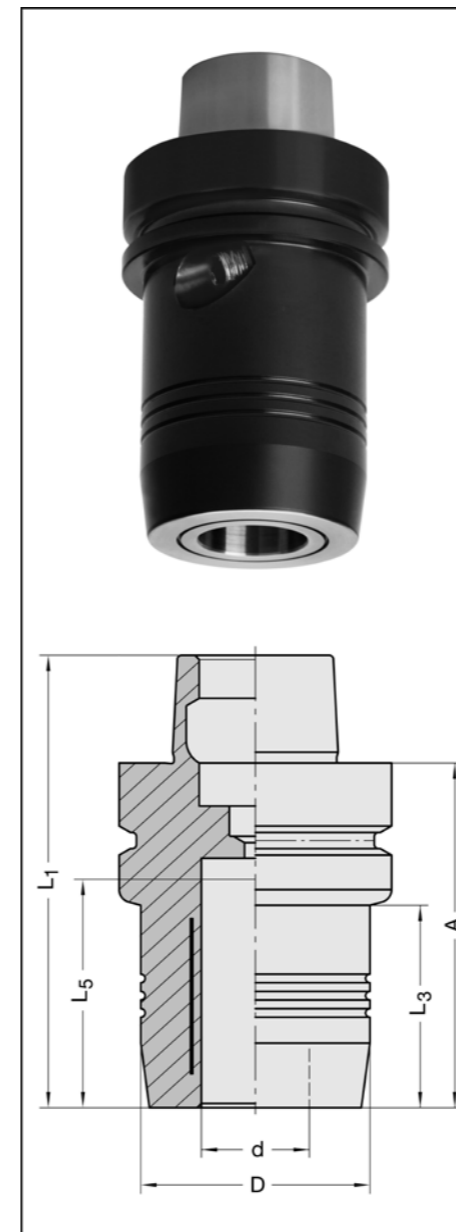
Anwendung
 Zum hochgenauen Spannen von VHW- und Stahlschäften.
 Für Rechts- und Linkslauf geeignet.

Hauptvorteile:

- Hohe Rundlaufgenauigkeit (< 0,003 mm)
- Optimale Wuchtgüte
- Höhere Spanngenauigkeit
- Höhere Spannkraft
- schwingungsdämpfend

Zubehör / Ersatzteile	Bestellnummer
Quergriffschlüssel SW 5	39140-0-00501-0

Schlüssel SW 5 bitte zusätzlich bestellen.



39498

D mm	d mm	A mm	TK mm	Ausführung	Bestellnummer
106	30	40	90	mit Spanndeckel	39498-0-00001-0
106	30	40	90	ohne Spanndeckel	39498-0-00002-0
106	30	50	90	mit Spanndeckel	39498-0-00003-0
106	30	50	90	ohne Spanndeckel	39498-0-00004-0

Ausführung

Gehärtete Sägeblattaufnahme, bestehend aus Aufnahmeflansch 8 Senkkopfschrauben. Auf Wunsch mit Spanndeckel und 8 Zylinderschrauben.

Anwendung

Zur präzisen Aufnahme von Sägeblättern auf CNC-Bearbeitungszentren. Die Befestigung kann wahlweise direkt auf dem Flansch mittels Senkkopfschrauben erfolgen oder mit Spanndeckel und Zylinderschrauben. Zur Aufnahme von Sägeblättern bis D= 400 mm.

Zubehör / Ersatzteile		Bestellnummer
Spanndeckel	mit 8 Zylinderschrauben	39498-0-00021-0
Senkkopfschraube	M 5 x 9, T20	39085-0-05009-R
Klemmschraube	M 5 x 16 ISO 4762	39165-0-05016-R
Quergriffschlüssel	SW 4 (für ISO 4762)	39140-0-00401-0
Torx-Schraubendreher	T20, Griffschlüssel	39077-0-00020-2

39498-0

D mm	d mm	A mm	TK ₁ mm	TK ₂ mm	Bestellnummer
65	30	105	48	52	39498-0-06563-0

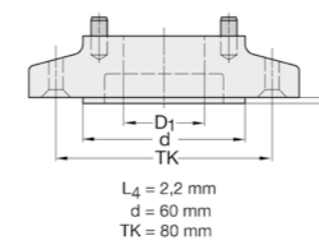
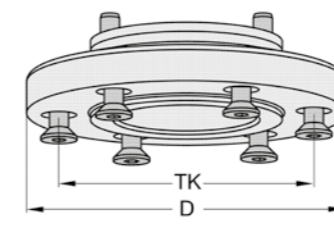
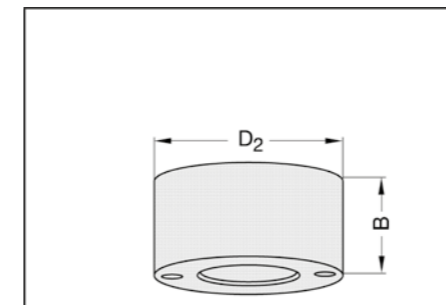
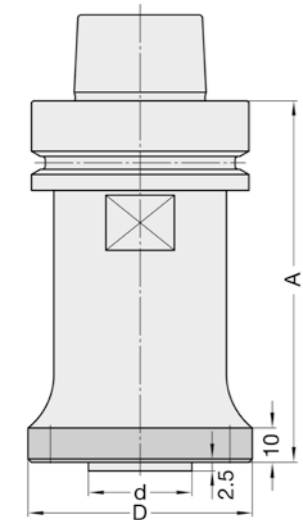
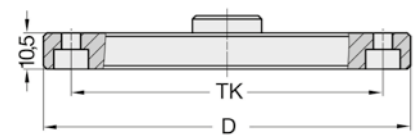
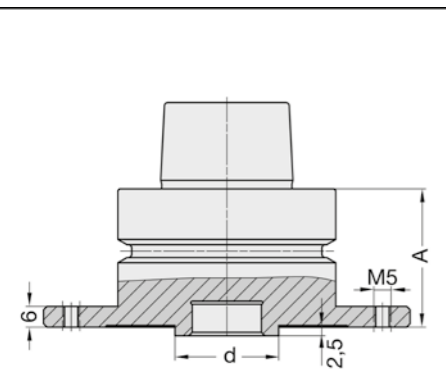
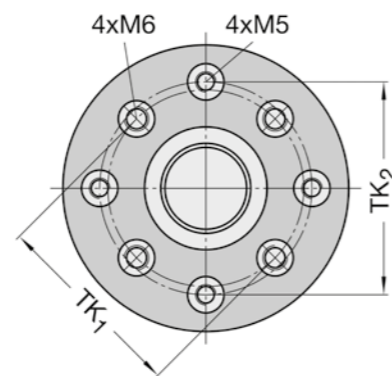
Ausführung

Gehärtete Sägeblattaufnahme. Die Lieferung erfolgt mit insgesamt 8 Senkkopfschrauben auf 2 verschiedenen Teilkreisen, je 4 davon M 5 (TK₂ 52 mm) und M6 (TK₁ 48 mm). Für Rechts- und Linkslauf.

Anwendung

Zur präzisen Aufnahme von Sägeblättern auf CNC-Maschinen (z.B. TK 52 mm, Maschine Homag), Nr. 81000/85000, Seite 4.58, oder zur Aufnahme von Flachzahn-Nuter Nr. 40150/40160, Seite 4.59, Nr. 40180-9, Seite 5.29 und Lamello Clamex P (TK 48 mm) Nr. 40190-9, Seite 5.29. Zur Aufnahme von Sägeblättern bis D= 260 mm.

Zubehör / Ersatzteile		Bestellnummer
Senkkopfschraube	M 5 x 9 ISO 10642 (für TK ₂)	39125-0-05012-R
Senkkopfschraube	M 6 x 12 ISO 10642 (für TK ₁)	39125-0-06012-R
Stiftschlüssel	SW 3 (für M5 ISO 10642)	39120-0-03000-0
Stiftschlüssel	SW 4 (für M6 ISO 10642)	39120-0-04000-0



39495

D mm	B mm	D ₁ mm	L ₃ mm	D ₂ mm	Bestellnummer
------	------	-------------------	-------------------	-------------------	---------------

Aufnahme 2-teilig

100	30	30	55	-	39495-0-10000-4
100	45	30	70	-	39495-0-10001-4
100	70	30	95	-	39495-0-10002-4

Zwischenhülse

-	30	30	55	60	39541-0-30000-4
-	45	30	70	60	39541-0-45000-4
-	70	30	95	60	39541-0-70000-4

Flansch (ohne Hülse)

100	-	30	-	-	39495-0-10030-4
-----	---	----	---	---	-----------------

39495 auf Fräsdorn HSK-F 63 montiert

Schaft	A mm	L ₃ mm	B mm	D mm	Bestellnummer
--------	------	-------------------	------	------	---------------

Aufnahme 3-teilig

HSK-F 63	100	55	30	100	39495-0-03063-R
HSK-F 63	115	70	45	100	39495-0-04563-R
HSK-F 63	140	95	70	100	39495-0-07063-R

Ausführung

Zweiteilige Sägeblattaufnahme, bestehend aus Aufnahmeflansch und Zwischenhülse, gehärtet und plangeschliffen, mit 6 Senkkopfschrauben M 6, Teilkreis 80 mm. Passend auf alle Fräsdorne d 30 x 40/55/80 mm, Nr. 21086 (Seite 6.9) mit Mitnehmerlöchern. Zwei Zylinderstifte 6 x 10 mm als Verdrehsicherung im Fräsdorn werden mitgeliefert und müssen aus Sicherheitsgründen montiert werden.

Dreiteilige Ausführung komplett mit passendem Fräsdorn HSK-F 63. (A-Mass beachten).

Anwendung

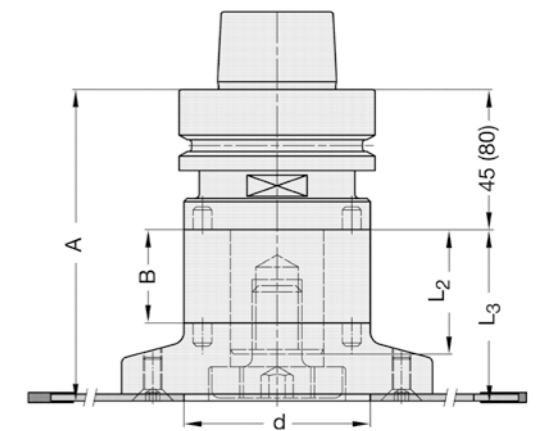
Zur Aufnahme von Sägeblättern bis D= 350 mm mit 60 mm Bohrung bei Verwendung von Standardfräsdornen mit Schaft HSK-F63, Nr. 21086 (Seite 6.9).

Zubehör / Ersatzteile		Bestellnummer
Senkkopfschraube	M 6 x 9 ISO 10642	39125-0-06012-R
Quergriffschlüssel	SW 5	39140-0-00501-0

Passende Sägeblätter auf Seite 4.58

Ohne besondere Angaben liefern wir L₃ = 55 mm (für A = 100 mm). Für abweichende Längen bitte Fräsdorn und Zwischenhülse nach nachstehender Tabelle festlegen.

L ₂	B	L ₃	A
40	30	55	100
55	45	70	115
80	70	95	140 (175)



21086

d mm	L ₂ mm	L ₃ mm	KN/TK mm	L ₁ mm	Bestellnummer
---------	----------------------	----------------------	-------------	----------------------	---------------

HSK-F 63 - mit Passfeder (Keil)

20	40	45	6 x 1,5	110	21086-0-20413-1
20	55	45	6 x 1,5	125	21086-0-20513-1
20	55	80	6 x 1,5	160	21086-0-20553-1
20	70	45	6 x 1,5	140	21086-0-20713-1
20	70	80	6 x 1,5	175	21086-0-20703-1
30	40	45	8 x 2	110	21086-0-30413-1
30	55	45	8 x 2	125	21086-0-30553-1
30	80	45	8 x 2	150	21086-0-30813-1
30	80	80	8 x 2	185	21086-0-30803-1
30	163	52	8 x 2	240	21086-0-30163-1
30	189	52	8 x 2	266	21086-0-30189-1

HSK-F 63 - mit Mitnehmer- und 2 Gewindebohrungen

30	40	45	48	110	21086-0-30413-2
30	55	45	48	125	21086-0-30553-2
30	80	45	48	150	21086-0-30813-2
30	80	80	48	185	21086-0-30823-2
30	120	45	48	190	21086-0-31203-2

Fräsdorne HSK-F 63 modifiziert auf Anfrage.

Ohne Zwischenringe. Ringsätze auf Seite 7.27

Ausführung

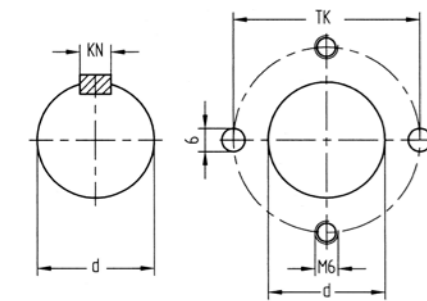
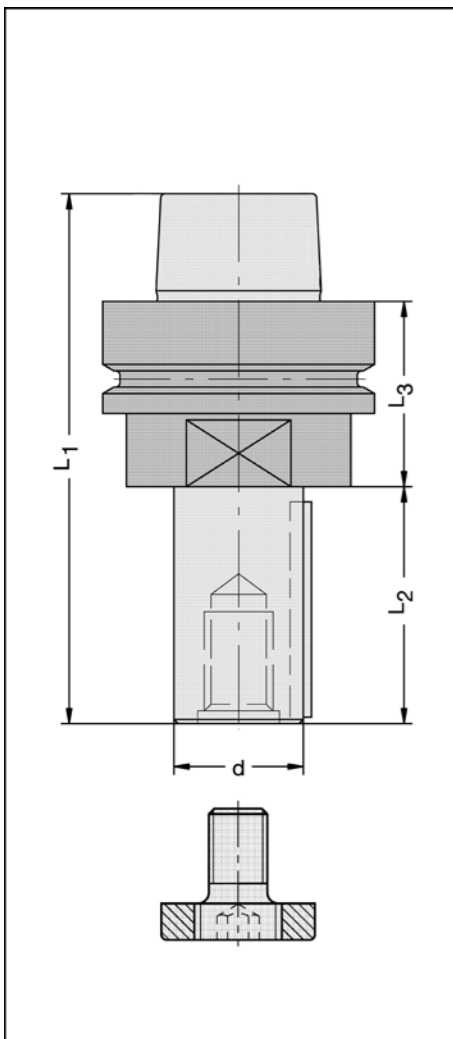
Gehärtete Werkzeugaufnahme, feingewuchtet. Stärkere Spannkraft und größere Sicherheit durch **Fräseranzugsschraube** mit Doppelgewinde. Mit Passfeder oder Mitnehmerlöcher als Verdrehsicherung. Für Rechts- und Linkslauf.

Anwendung

Zur Aufnahme von ein- oder mehrteiligen Bohrungswerkzeugen mit 20 bzw. 30 mm Bohrung, auf CNC-Maschinen. Gewichts- und Durchmesserangaben der Maschinenhersteller, sowie die zulässige Drehzahl (n max.) sind unbedingt zu beachten.

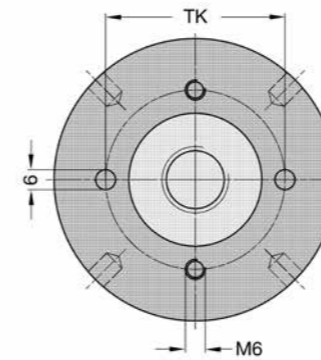
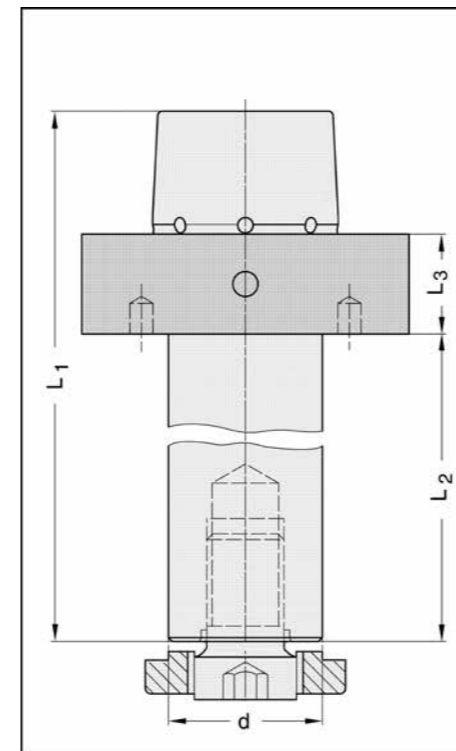
Zubehör / Ersatzteile		Bestellnummer
Fräseranzugsschraube	M10 (für d = 20 mm)	39200-0-10000-R
Fräseranzugsschraube	M16 (für d = 30 mm)	39200-0-16000-R
Fräseranzugsschraube	M16, mit Bund (für d = 30 mm)	39200-0-42000-R
Mitnehmerstift	6 x 14 mm, gehärtet	39192-0-06014-0
Gabelschlüssel	SW 36 (für HSK-F/-E 50)	39162-0-00036-0
Gabelschlüssel	SW 46 (für HSK-F/-E 63)	39162-0-00046-0
Stiftschlüssel	SW 6, Sechskant (für M10)	39120-0-06000-0
Stiftschlüssel	SW 10, Sechskant (für M16)	39120-0-10000-0

Lieferung ohne Gabelschlüssel, Stiftschlüssel und Mitnehmer- / Zylinderstifte. Bei Bedarf bitte zusätzlich bestellen.



Ausführung mit Passfeder (Keil)

Ausführung mit 2 Mitnehmer- und 2 Gewindebohrungen



21090

d mm	L ₂ mm	L ₃ mm	TK mm	L ₁ mm	Bestellnummer
---------	----------------------	----------------------	----------	----------------------	---------------

HSK 85 W

40	40	26	54	98	21090-0-40040-2
40	80	26	54	138	21090-0-40080-2
40	130	26	54	188	21090-0-40130-2

Ausführung

Gehärtete Werkzeugaufnahme, feinstgewuchtet, für hohe Beanspruchung. Stärkere Spannkraft und größere Sicherheit durch Fräseranzugsschraube mit Doppelgewinde. Standardausführung mit je 2 Mitnehmer- und Gewindebohrungen.

Anwendung

Zur Aufnahme von Hobel- oder Profilwerkzeugen mit Bohrung auf WEINIG-Profilautomaten.

Zubehör / Ersatzteile		Bestellnummer
Fräseranzugsschraube	M16 (für d = 30 mm), mit Zentrierbund	39200-0-30000-R
Fräseranzugsschraube	M20 (für d = 40 mm), mit Zentrierbund	39200-0-40000-R
Mitnehmerstift	6 x 14 mm, gehärtet	39192-0-06014-0
Stiftschlüssel	SW 10, Sechskant (für M16)	39120-0-10000-0
Stiftschlüssel	SW 12, Sechskant (für M20)	39120-0-12000-0

Lieferung ohne Stiftschlüssel. Bei Bedarf bitte zusätzlich bestellen. Passende Montagevorrichtung (d = 85 mm) siehe Seite 6.22



21042 nach DIN 69871

AB ¹⁾ Nr.	A mm	D mm	D ₁ mm	für Spann- zangen Nr.	JSO Nr.	Bestellnummer
----------------------	------	------	-------------------	-----------------------	---------	---------------

SK 30, für IMA, Maka, Reichenbacher, Stegherr, Weeke, Busellato, Bulleri etc.						
1	50	50	50	ER32	21053 (bis 20 mm)	21042-0-00502-R
1	57	63	50	ER40	21054 (bis 25 mm)	21042-0-00572-R
1	73	60	50	OZ25	21048 (bis 25 mm)	21042-0-00702-R

SK 30, für Biese ab Bj. 9/92, Masterwood (HSD-Motoren)						
4	50	50	50	ER32	21053 (bis 20 mm)	21042-0-40502-R
4	57	63	50	ER40	21054 (bis 25 mm)	21042-0-40572-R
4	73	60	50	OZ25	21048 (bis 25 mm)	21042-0-40702-R

Ausführung

Grundkörper in Präzisionsausführung, gehärtet, geschliffen, feingewuchtet. Der Anzugsbolzen wird der jeweiligen Maschinentype angepasst. Die **kugelgelagerte Spannmutter** bringt hohe Spannkraft, schont Spannzange und Innenkonus des Futters und ermöglicht leichten Ein- und Ausbau der Spannzangen. Für **Rechts- und Linkslauf** verwendbar.

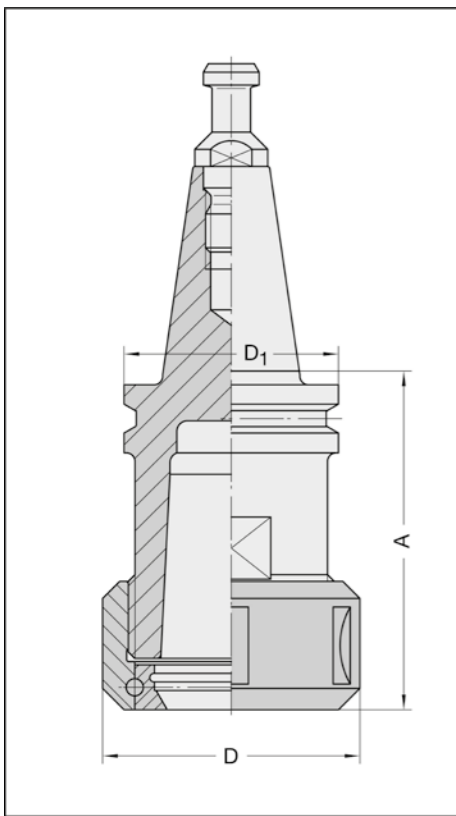
Anwendung

Zum Spannen von Schaftwerkzeugen mit Zylinderschaft auf CNC-Maschinen mit automatischen Werkzeugwechsel.

Zubehör / Ersatzteile		Bestellnummer
Spannmutter	M 40 x 1,5, D = 50 mm, kugelgelagert, ER32	39042-0-00040-R
Spannmutter	M 48 x 2, D = 60 mm, kugelgelagert, OZ25	39042-0-00003-R
Spannmutter	M 50 x 1,5, D = 63 mm, kugelgelagert, ER40	39042-0-00050-R
Hakenschlüssel	45/50 für M 40 x 1,5	39158-0-45500-0
Hakenschlüssel	58/62 für M 48 x 2,0 u. M 50 x 1,5	39158-0-58622-0
Gabelschlüssel	SW 41 für SK 30 (außer A=50 mm)	39162-0-00041-0
Gabelschlüssel	SW 46 für SK 40 (auch SK 30 A=50 mm)	39162-0-00046-0

Lieferung ohne Hakenschlüssel und Gabelschlüssel. Bei Bedarf bitte zusätzlich bestellen.

Spannzangen auf Seiten 6.15, 6.16
Montagevorrichtung auf Seiten 6.20, 6.21
Anzugsbolzen auf Seite 6.23



21044

D mm	D ₁ mm	L ₁ mm	A mm	für Spann- zangen Nr.	JSO Nr.	Bestellnummer
------	-------------------	-------------------	------	-----------------------	---------	---------------

Zylinderschaft 25 x 55 mm						
28	32	75	28,5	ER16	21057 (bis 10 mm)	21044-0-00010-R

Ausführung

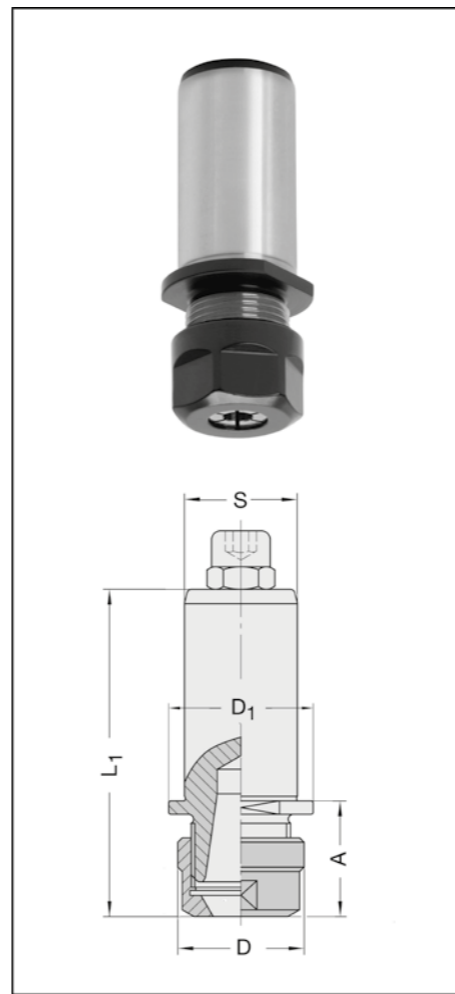
Grundkörper in Präzisionsausführung, gehärtet, geschliffen, feingewuchtet. Zur Aufnahme von Spannzangen Nr. 21057 (ER16).

Anwendung

Speziell für den Einsatz auf Weeke-BHX-Maschinen mit Hydrospannsystem. Zum flexiblen und schnellen Spannen von Werkzeugen mit Schaftdurchmesser Ø 6 - 10 mm.

Zubehör / Ersatzteile		Bestellnummer
Spannzange ER16	d = 6 mm, L = 27 mm, D = 17 mm	21057-0-06000-0
Spannzange ER16	d = 8 mm, L = 27 mm, D = 17 mm	21057-0-08000-0
Spannzange ER16	d = 10 mm, L = 27 mm, D = 17 mm	21057-0-10000-0
Spannmutter BHX	M 22 x 1,5, D = 28 mm	39041-0-22000-R
Einstellschraube	M 8, mit Kontermutter	39264-0-08025-R
Gabelschlüssel	SW 25 (für Spannmutter)	39162-0-00025-0
Gabelschlüssel	SW 27 (für Spannfutter)	39162-0-00027-0

Spannzangen Nr. 21057 (Seite 6.17)
Lieferung ohne Hakenschlüssel und Gabelschlüssel. Bei Bedarf zusätzlich bestellen



21190

Schaft	Form	Bestellnummer
--------	------	---------------

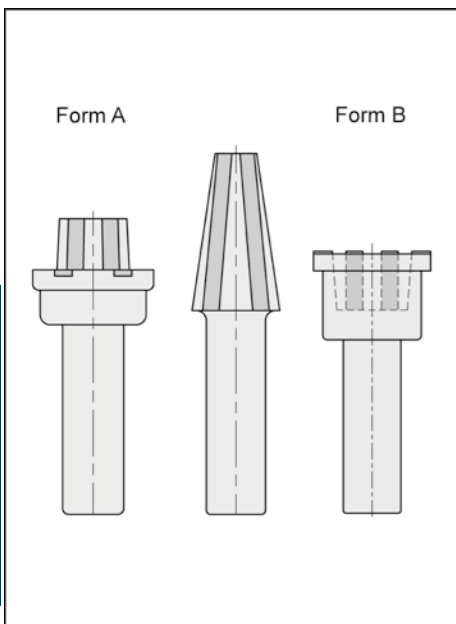
für Innenkonus		
HSK-F 63	A	21190-0-00063-0
HSK-E 63	A	21190-0-00163-0
SK 30	A	21190-0-00002-0
HSK 85 W	A	21190-0-00263-0
für Aussenkonus		
HSK-F 63	B	21190-0-01063-0

Ausführung

HSK-Ausführung (Innen- und Aussenkonus) aus Hart-PVC, SK 30 aus Hartholz, mit Naturlederbelag.

Anwendung

Reinigung der Plan- und Kegelflächen bei HSK-F 63 in einem Arbeitsgang. Exakter Rundlauf und maximale Kraftübertragung durch regelmäßiges Reinigen der Werkzeugaufnahmen.



21044

D mm	L ₁ mm	für Spann- zangen Nr.	JSO Nr.	Bestellnummer
------	-------------------	-----------------------	---------	---------------

Zylinderschaft 25 x 55 mm				
43	103	OZ16	21046 (bis 16 mm)	21044-0-00002-R

Ausführung

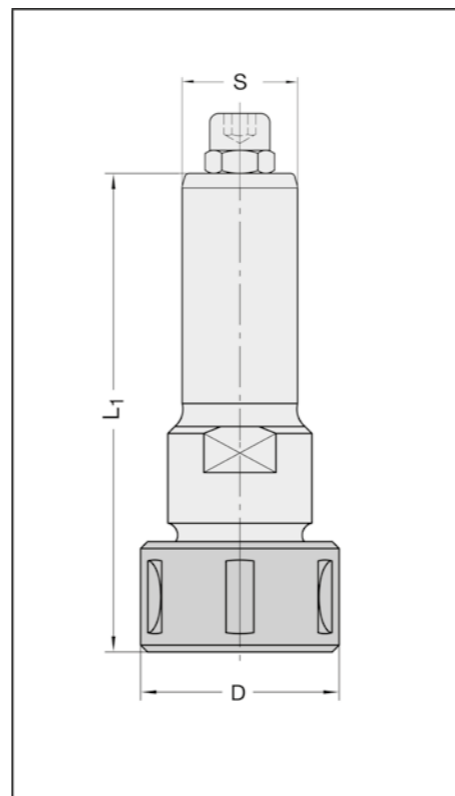
Grundkörper in Präzisionsausführung, gehärtet, geschliffen, feingewuchtet. Die **kugelgelagerte Spannmutter** bringt hohe Spannkraft, schont Spannzange und Innenkonus des Futters und ermöglicht leichten Ein- und Ausbau der Spannzange.

Anwendung

Zum Spannen von Schaftwerkzeugen mit Zylinderschaft auf Oberfräsen und CNC-Maschinen. Für **Rechts- und Linkslauf** verwendbar.

Zubehör / Ersatzteile		Bestellnummer
Spannmutter	M 30 x 1,5, D = 43 mm, kugelgelagert, rechts	39042-0-00002-R
Einstellschraube	M 8, mit Kontermutter	39264-0-08025-R
Hakenschlüssel	40/42 für M 30 x 1,5	39158-0-40421-0
Gabelschlüssel	SW 27	39162-0-00027-0

Spannzangen Nr. 21046 (Seite 6.15)
Lieferung ohne Hakenschlüssel und Gabelschlüssel. Bei Bedarf bitte zusätzlich bestellen



21079

d mm	D mm	L ₂ mm	L ₁ mm	TK mm	Schaft mm	Bestellnummer
22	50	4	90	36	16 x 65 m. E. M 6	21079-0-22043-2
22	50	4	90	36	25 x 65 m. E. M 8	21079-0-22046-2
30	60	4	90	48	16 x 65 m. E. M 6	21079-0-30043-2
30	60	4	90	48	3/4" x 65 m. E. M 8	21079-0-30044-2
30	60	4	90	48	20 x 65 m. E. M 8	21079-0-30045-2
30	60	4	90	48	25 x 65 m. E. M 8	21079-0-30046-2

Ausführung

In Präzisionsausführung, gehärtet und geschliffen. Die Lieferung erfolgt mit 4 Senkkopfschrauben.

Ausführung mit d = 22 mm:
für Lamello-Nutfräser Nr. 40145 oder Nr. 60255, Seite 4.22 und DP-Nutfräser Nr. 40190-9 ("Clamex"), Seite 5.29.

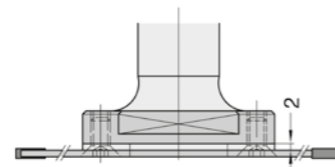
Ausführung mit d = 30 mm:
für z.B. Sägeblätter Nr. 81000/85000, Seite 4.58, Flachzahn-Nuter Nr. 40150/40160, Seite 4.59, Nr. 40180-9, Seite 5.29 oder Nutfräser Nr. 60250/60255, Seite 4.22.

Anwendung

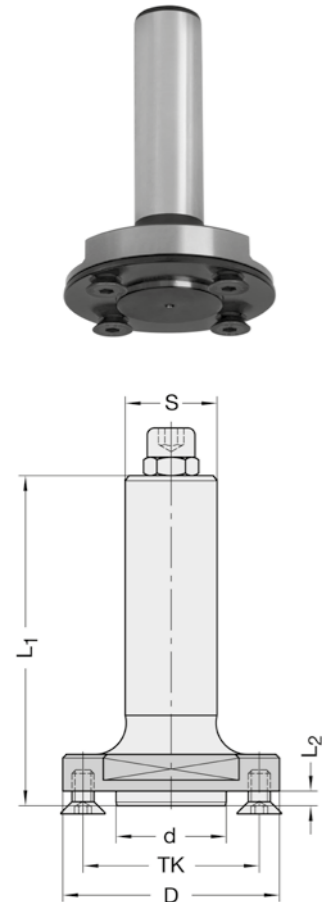
Zur Aufnahme von Sägeblättern, Nutsägen, Nutfräsern mit Stammblatt- bzw. Nabendicken von 2 - 10 mm. Bei Nabendicken bis 3,5 mm muss der mitgelieferte Distanzring zwischen Werkzeug und Bund montiert werden. Auch für Nutfräser wie z.B. für Lamello Clamex auf CNC-Maschinen.

Zubehör / Ersatzteile		Bestellnummer
Senkkopfschraube	M 6 x 12 ISO 10642	39125-0-06016-R
Einstellschraube	M 6, mit Kontermutter	39264-0-06025-R
Einstellschraube	M 8, mit Kontermutter	39264-0-08025-R
Distanzring	60 x 2,0 x 30 mm, mit Senkungen	39541-0-02000-3
Distanzring	50 x 2,0 x 22 mm, mit Senkungen	39541-0-02022-3
Gabelschlüssel	SW 46	39162-0-00046-0
Stiftschlüssel	SW 5	39120-0-05000-0
Quergriffschlüssel	SW 5	39140-0-00501-0

Lieferung ohne Gabelschlüssel. Bei Bedarf bitte zusätzlich bestellen



Verwendung des Distanzringes bei Stammblatt- bzw. Nabendicken bis 3,5 mm



21080

d mm	L ₂ mm	L ₁ mm	KN mm	Schaft mm	Bestellnummer
20	40	105	6 x 1,5	25 x 55 m. E.	21080-0-20406-1
30	40	105	8 x 2	25 x 55 m. E.	21080-0-30406-1

Ausführung

Gehärtete Werkzeugaufnahme, feingewuchtet, für hohe Beanspruchung. Stärkere Spannkraft und größere Sicherheit durch **Fräseranzugsschraube** mit Doppelgewinde. Mit Passfeder (Keil) als Verdrehsicherung. Für Rechts- und Linkslauf verwendbar.

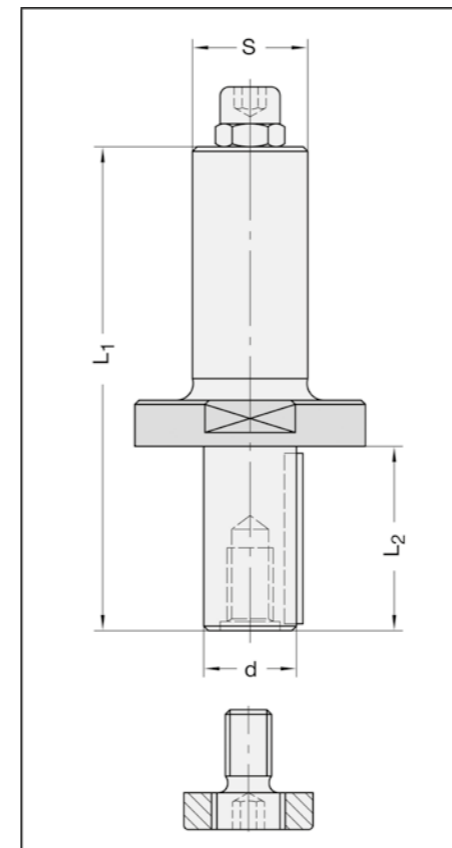
Ohne Zwischenringe. Ringsätze siehe Seite 1.25.

Anwendung

Zur Aufnahme von ein- oder mehrteiligen Bohrungs Werkzeugen mit 20 bzw. 30 mm Bohrung, auf stationären Oberfräsen und CNC-Maschinen.

Zubehör / Ersatzteile		Bestellnummer
Fräseranzugsschraube	M10 (für d = 20 mm)	39200-0-10000-R
Fräseranzugsschraube	M16 (für d = 30 mm)	39200-0-16000-R
Fräseranzugsschraube	M16, mit Bund (für d = 30 mm)	39200-0-42000-R
Einstellschraube	M 8, mit Kontermutter	39264-0-08025-R
Gabelschlüssel	SW 46	39162-0-00046-0
Stiftschlüssel	SW 5, Sechskant (für M 8)	39120-0-05000-0
Stiftschlüssel	SW 6, Sechskant (für M10)	39120-0-06000-0
Stiftschlüssel	SW 10, Sechskant (für M16)	39120-0-10000-0

Lieferung ohne Gabelschlüssel und Stiftschlüssel. Bei Bedarf bitte zusätzlich bestellen.



Adapter

39048

d mm	L ₂ mm	L ₁ mm	Schaft mm	Bestellnummer
10	55	68	25 x 55 m. E. M 8	39048-0-25100-2
12	55	68	25 x 55 m. E. M 8	39048-0-25120-2

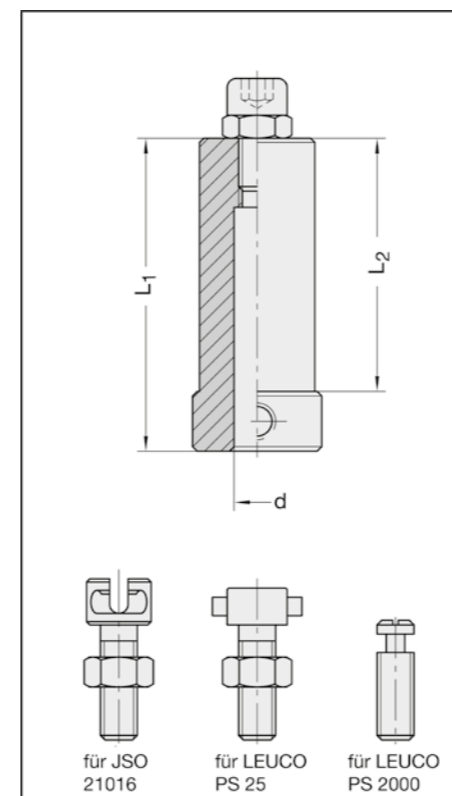
Ausführung

In Präzisionsausführung, gehärtet und geschliffen. Für zylindrische Schäfte bis 12 mm. Mit Längeneinstellschraube M 8 für Spannzangenfutter oder mit Verriegelungsschraube für Hydro-Dehnspannfutter Nr. 21016 bzw. für LEUCO-Hydrofutter PS 25 oder PS 2000.

Anwendung

Als Reduzierstück zwischen Schaftaufnahmen oder Spannzangen 25 mm und kleineren Werkzeugschäften.

Zubehör / Ersatzteile		Bestellnummer
Einstellschraube	M 8, mit Kontermutter	39264-0-08025-R
Verriegelungsschraube	M 8, für JSO Nr. 21016	39190-0-08001-R
Verriegelungsschraube	M 8, für LEUCO PS 25	39190-0-08010-R
Einstellschraube	M 8, für LEUCO PS 2000	39190-0-08020-R
Gewindestift	M 8 x 8, ISO 4028	39266-0-08008-R



21046 DIN/ISO 10897 Form B - Klasse 2

d mm	L mm	D mm	Spannbereich mm	Bestellnummer
(415 E) OZ16				
6	40	25,5	6 - 5,5	21046-0-06000-0
6,5	40	25,5	6,5 - 6	21046-0-06500-0
8	40	25,5	8 - 7,5	21046-0-08000-0
10	40	25,5	10 - 9,5	21046-0-10000-0
12	40	25,5	12 - 11,5	21046-0-12000-0
13	40	25,5	13 - 12,5	21046-0-13000-0
14	40	25,5	14 - 13,5	21046-0-14000-0
16	40	25,5	16 - 15,5	21046-0-16000-0

21048 DIN/ISO 10897 Form B - Klasse 2

d mm	L mm	D mm	Spannbereich mm	Bestellnummer
(462 E) OZ25				
3	52	35,05	3 - 2,5	21048-0-03000-0
4	52	35,05	4 - 3,5	21048-0-04000-0
5	52	35,05	5 - 4,5	21048-0-05000-0
6	52	35,05	6 - 5,5	21048-0-06000-0
6,5	52	35,05	6,5 - 6	21048-0-06500-0
8	52	35,05	8 - 7,5	21048-0-08000-0
9,5	52	35,05	9,5 - 9	21048-0-09500-0
10	52	35,05	10 - 9,5	21048-0-10000-0
12	52	35,05	12 - 11,5	21048-0-12000-0
13	52	35,05	13 - 12,5	21048-0-13000-0
14	52	35,05	14 - 13,5	21048-0-14000-0
16	52	35,05	16 - 15,5	21048-0-16000-0
18	52	35,05	18 - 17,5	21048-0-18000-0
20	52	35,05	20 - 19,5	21048-0-20000-0
25	52	35,05	25 - 24,5	21048-0-25000-0
Zollabmessungen				
¼" (6,35 mm)	52	35,05	6,35 - 5,85	21048-0-06350-0
⅜" (9,52 mm)	52	35,05	9,52 - 9,02	21048-0-09520-0
½" (12,70 mm)	52	35,05	12,70 - 12,20	21048-0-12700-0

Ausführung
Gehärtete und geschliffene Präzisionsausführung, 10-12-fach doppelseitig geschliffen.

21049 Hochpräzisionsausführung DIN/ISO 10897 Form B - Klasse 1

d mm	L mm	D mm	Spannbereich mm	Bestellnummer
(462 HP) OZ25				
3	52	35,05	3 - 2,5	21049-0-03000-0
4	52	35,05	4 - 3,5	21049-0-04000-0
6	52	35,05	6 - 5,5	21049-0-06000-0
8	52	35,05	8 - 7,5	21049-0-08000-0
10	52	35,05	10 - 9,5	21049-0-10000-0
12	52	35,05	12 - 11,5	21049-0-12000-0
14	52	35,05	14 - 13,5	21049-0-14000-0
16	52	35,05	16 - 15,5	21049-0-16000-0
18	52	35,05	18 - 17,5	21049-0-18000-0
20	52	35,05	20 - 19,5	21049-0-20000-0
25	52	35,05	25 - 24,5	21049-0-25000-0
Zollabmessungen (462 HP) OZ25				
¼" (6,35 mm)	52	35,05	6,35 - 5,85	21049-0-06350-0
⅜" (9,52 mm)	52	35,05	9,52 - 9,02	21049-0-09520-0
½" (12,70 mm)	52	35,05	12,70 - 12,20	21049-0-12700-0
¾" (19,05 mm)	52	35,05	19,05 - 18,55	21049-0-19050-0

Ausführung
Gehärtete und geschliffene Hochgenauigkeits-Präzisionsausführung. 10-12-fach doppelseitig geschliffen.
Klasse 1: Genauigkeit 0,002 mm

21053 / 21054 DIN/ISO 15488 kurze Bauform Form B - Klasse 2

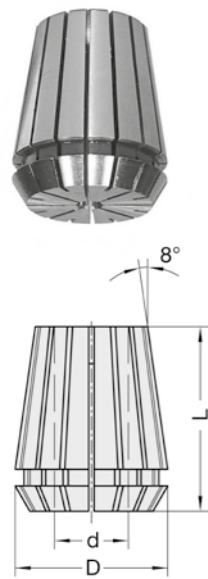
d mm	L mm	D mm	Spannbereich mm	Bestellnummer
(470 E) ER 32				
6	40	33	6 - 5	21053-0-06000-0
8	40	33	8 - 7	21053-0-08000-0
10	40	33	10 - 9 (z.B. 9,52)	21053-0-10000-0
12	40	33	12 - 11	21053-0-12000-0
14	40	33	14 - 13	21053-0-14000-0
16	40	33	16 - 15 (z.B. 15,88)	21053-0-16000-0
20	40	33	20 - 19 (z.B. 19,05)	21053-0-20000-0
(472 E) ER 40				
6	46	41	6 - 5	21054-0-06000-0
7	46	41	7 - 6 (z.B. 6,35)	21054-0-07000-0
8	46	41	8 - 7	21054-0-08000-0
10	46	41	10 - 9 (z.B. 9,52)	21054-0-10000-0
12	46	41	12 - 11	21054-0-12000-0
13	46	41	13 - 12 (z.B. 12,7)	21054-0-13000-0
14	46	41	14 - 13	21054-0-14000-0
16	46	41	16 - 15 (z.B. 15,88)	21054-0-16000-0
18	46	41	18 - 17	21054-0-18000-0
20	46	41	20 - 19 (z.B. 19,05)	21054-0-20000-0
25	46	41	25 - 24	21054-0-25000-0
30	46	41	30 - 29	21054-0-30000-0

Ausführung
Gehärtete und geschliffene Präzisionsausführung. 16-fach doppelseitig geschliffen.

21055 - 21057 DIN/ISO 15488 kurze Bauform Form B - Klasse 2

d mm	L mm	D mm	Spannbereich mm	Bestellnummer
(426 E) ER 16				
6	27	17	6 - 5	21057-0-06000-0
8	27	17	8 - 7	21057-0-08000-0
10	27	17	10 - 9	21057-0-10000-0
(428 E) ER 20				
6	31	21	6 - 5	21056-0-06000-0
8	31	21	8 - 7	21056-0-08000-0
10	31	21	10 - 9	21056-0-10000-0
12	31	21	12 - 11	21056-0-12000-0
(430 E) ER 25				
6	34	26	6 - 5	21055-0-06000-0
8	34	26	8 - 7	21055-0-08000-0
10	34	26	10 - 9 (z.B. 9,52)	21055-0-10000-0
12	34	26	12 - 11	21055-0-12000-0
14	34	26	14 - 13	21055-0-14000-0
16	34	26	16 - 15 (z.B. 15,88)	21055-0-16000-0

Ausführung
Gehärtete und geschliffene Präzisionsausführung. 16-fach doppelseitig geschlitzt.



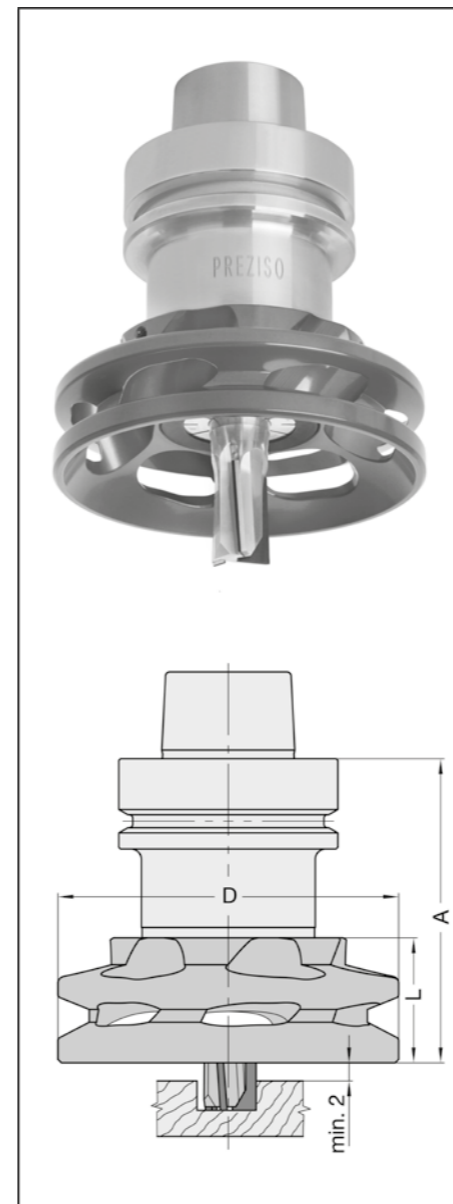
Präzisions-Spannzangen-Set

21048 - 21054 Set

L _z mm	D ₁ mm	Ausführung	Bestellnummer
Spannbereich 0,5 mm			
52	35,05	21048 (462 E) OZ25	21048-0-00001-0
52	35,05	21049 (462 HP) OZ25	21049-0-00001-0
Spannbereich 1,0 mm			
40	32,8	21053 (470 E) ER 32	21053-0-00001-0
46	40,8	21054 (472 E) ER 40	21054-0-00001-0

Standard-Set bestehend aus:
21053: je 1 Stk. d = 6, 8, 10, 12, 16, 18 mm und 2 Stk. 20 mm
21048, 21049 und 21054: je 1 Stk. d = 6, 8, 10, 12, 16, 18, 20, 25 mm

Ausführung
8-teiliges Spannzangenset.
Individual-Sets können aus unserem Spannzangen-Programm Seiten 6.15 , 6.16 beliebig zusammengestellt werden.



Wichtiger Hinweis:
Abgesaugt werden können nur Staub und Späne
(Teilegröße < 4 cm **müssen** zerspannt werden).

39499 PREZISO

D mm	L mm	A mm	für Spannzangen Nr.	Bestellnummer
98	36,5	88	462 E/HP (21049)	39499-0-10017-R

Ausführung
Aluminiumausführung für weniger Spindelbelastung. Mit antistatischer Oberflächenbeschichtung zum Verschleiß- und Korrosionsschutz. Komplett mit integrierter PREZISO Spannmutter.

Anwendung
Einfaches Aufschrauben auf das vorhandene PREZISO Spannzangenfutter (anstatt der Spannmutter) unter Verwendung der vorhandenen Hochgenauigkeitsspannzangen 462 E/HP.
Zur Verwendung beim Nesting, Nuten und Konturenfräsen. Rechtslauf. Für mechanischen Vorschub.

Zur Werkzeugmontage wird der Drehmomentschlüssel mit passendem Rollenschlüsselaufsatz sowie PREZISO Montagevorrichtung Nr. 21172 (Seite 6.21) empfohlen.

Spannzangenfutter Nr. 21017 (Seite 6.3) und Spannzangen Nr. 21049 (Seite 6.16) bei Bedarf extra bestellen.

- Vorteile:**
- Drastische Reduzierung der Staub- und Späneemission
 - Steigerung der Werkzeugstandzeit
 - Besonders geringes Geräuschniveau
 - Einfache Bedienung, Montage und Demontage

Zubehör / Ersatzteile	Bestellnummer	
Drehmomentschlüssel	Preziso 40 - 200 Nm	39256-0-00200-0
Rollenschlüsselaufsatz	f. Drehmomentschlüssel, f. Futter Ø 63 mm	39155-0-63000-2

Anzugsmomente für PREZISO Turbinen

Nm	für Werkzeug Ø mm
80	2 - 6
110 - 120	7 - 15
130 - 140	16 - 25

Einsatzempfehlung

Drehzahl n (min ⁻¹)	Nesting	Fräsen
	Vorschub v _f (m/min)	
18 000	ca. 14	ca. 10
20 000	ca. 16	ca. 12
22 000	ca. 18	ca. 14
24 000	ca. 20	ca. 16

39499

D mm	L mm	A mm	für Spann- zangen Nr.	JSO Nr.	anstatt Mutter	Bestellnummer
für Spannzangenfutter 21038-0-53703-R						
100	44	91	ER32	21053	M 40 x 1,5	39499-0-10032-R
für Spannzangenfutter 21038-0-00753-R, -00755-R*, -01750-R						
100	44	94 (*97)	OZ25	21048	M 48 x 2	39499-0-10025-R
für Spannzangenfutter 21038-0-54753-R						
100	44	94	ER40	21054	M 50 x 1,5	39499-0-10040-R

Lieferung komplett mit Hakenschlüssel.

Ausführung

Aluminiumausführung für weniger Spindelbelastung. Mit antistatischer Oberflächenbeschichtung zum Verschleiß- und Korrosionsschutz. Wahlweise mit M 40 x 1,5, M 48 x 2 oder M 50 x 1,5 Schnittstelle.

Anwendung

Einfaches aufschrauben auf das vorhandene Spannzangenfutter (anstatt der Spannmutter), unter Verwendung der bereits vorhandenen Spannzangen OZ25, ER32 und ER40. Zur Verwendung beim Nesting, Nuten und Konturfäsen. Rechtslauf. Für mechanischen Vorschub.

Spannzangenfutter Nr. 21038 (Seite 6.2), Nr. 21042 (Seite 6.11), und Spannzangen (Seiten 6.15, 6.16) bei Bedarf extra bestellen.

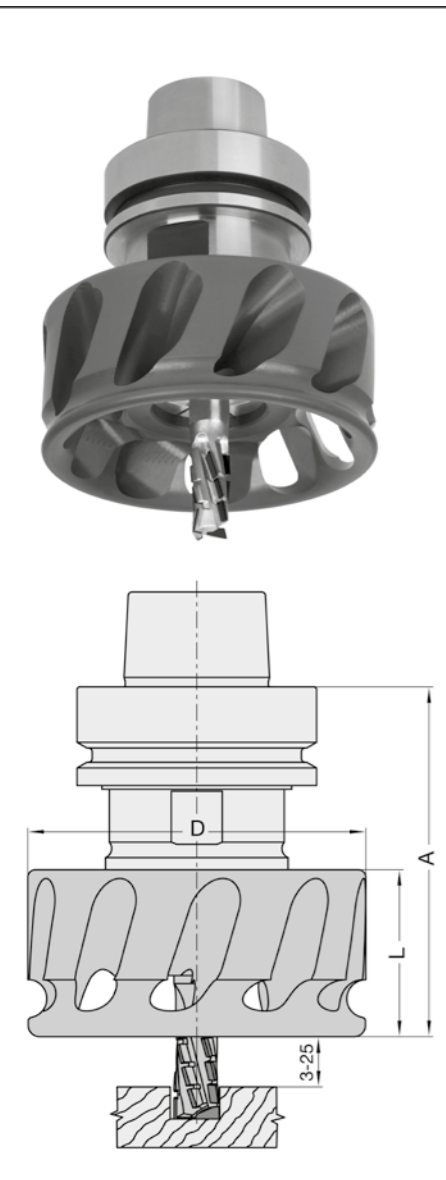
Vorteile:

- Drastische Reduzierung der Staub- und Späneemission
- Steigerung der Werkzeugstandzeit
- Geringes Geräuschniveau
- Einfache Bedienung, Montage und Demontage

Zubehör / Ersatzteile	Bestellnummer
Drehmomentschlüssel ohne Einsatz, für 40 - 200 Nm	39256-0-00200-0
Schlüsseleinsatz f. Drehmomentschlüssel, C-Form, für D= 100 mm	39156-0-00100-0
Hakenschlüssel 95/100 für D= 100 mm	39157-0-10000-0

Anzugsmomente für Turbinen

Bestellnummer	für Spannzangen	Anzugsmoment	für Werkzeuge < Ø 8 mm
39499-0-10032-R	ER 32	110 Nm	90 Nm
39499-0-10025-R	444E / 462E / OZ25	150 Nm	120 Nm
39499-0-10040-R	ER 40	150 Nm	120 Nm



21017-0 7-teilig

D mm	Schaft	Bezeichnung	Bestellnummer
98	HSK-F 63	komplett	21017-0-00001-0

Ausführung

Mehrteiliges "Starterkit" bestehend aus:
 - Preziso-Turbine
 - Preziso-Spannzangenfutter
 - Hochgenauigkeitsspannzange (für Schaft- Ø nach Wahl - bitte extra dazu bestellen)
 - Rollenschlüsselauflauf
 handlich verpackt in der Preziso Systembox.
 Preziso-Drehmomentschlüssel und die dazu passende Preziso-Montagevorrichtung inklusive.

Anwendung

Zur Verwendung beim Nesting, Nuten und Konturfäsen von Plattenwerkstoffen wie z.B. Spanplatte roh und beschichtet, MDF, OSB, HPL, Kunststoffe und Schaumstoffe auf CNC-Maschinen. Rechtslauf. Für mechanischen Vorschub.

Vorteile:

- Reduzierung der Staub- und Späne-Emission bis zu 98 %
- Besonders geringe Geräuschentwicklung im Einsatz
- Schonung der Maschinenspindel. Feingewuchtet auf G 2,5 bei n = 24 000 min⁻¹
- Kühlung des Werkzeuges durch entstehenden Luftstrom



Montagevorrichtung

für Spannzangenfutter und Fräsdorne

21162 Rollenspann-System

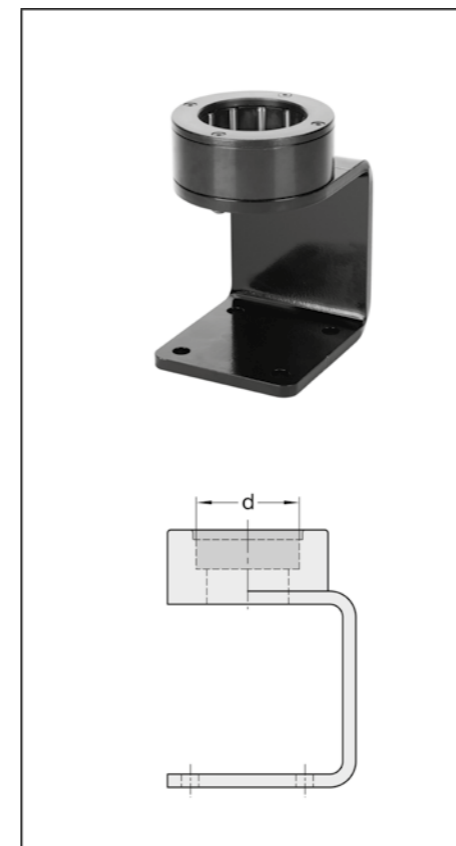
d mm	Ausführung	Bestellnummer
63	HSK-F 63/HSK-E 63	21162-0-00063-0

Ausführung

1-teilige Ausführung mit Rollenspann-System. Sockel mit Befestigungsbohrungen für die Tischmontage.

Anwendung

Zum Montieren von Werkzeugen in Spannfuttern oder auf Fräsdornen mit 63 mm Bundmass.



21172 Neue Ausführung

d mm	Ausführung	Bestellnummer
40	HSK-E 40	21172-0-00101-0
50	SK 30/HSK-F 50 /HSK-E 50/HSK-E 40	21172-0-00102-0
63,5	SK 40/BT 40	21172-0-00103-0
49	SK 30 m. Zahnkranz (SCM/Morbidelli)	21172-0-00104-0
46	ISO 30 (CMS)/BT 30	21172-0-00105-0
63	HSK-F 63/HSK-E 63	21172-0-00106-0
85	HSK 85 W (Weinig)	21172-0-00108-0
98/63	Preziso Turbine/HSK-F 63	21172-0-00109-0

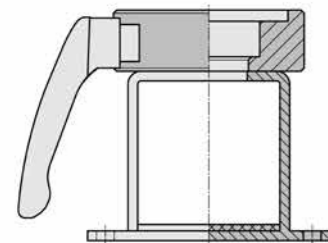
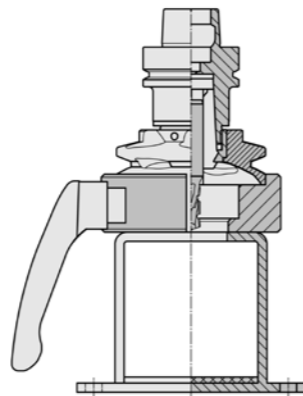
Ausführung

2-teilige Klemmbacken aus hochwertigem Leichtmetall, montiert auf stabilen Sockel in offener U-Form. Leichtes und absolut sicheres Spannen der Spannfutter, Aufnahmeorne oder der PREZISO-Turbine durch Schnellspannhebel. Einfachste Bedienung, geringer Kraftaufwand. Gleicher Sockel für alle Klemmbacken.

Anwendung

Zum sicheren Montieren und Einstellen von Schaftwerkzeugen oder Werkzeugsätzen in Spannfuttern oder auf Fräsdornen.

Durch offene Bauart besonders geeignet für "Überkopfmontage". Integrierte Dämpfungsmatte im Sockelfuß. Besonders empfohlen für die Montage der JSO PREZISO Absaugturbine .



21172

d mm	Ausführung	Bestellnummer
40	HSK-E 40	21172-0-00001-0
50	SK 30 /HSK-F 50 /HSK-E 50 / HSK-E 40 Mod.	21172-0-00002-0
63,5	SK 40/BT 40	21172-0-00003-0
49	SK 30 m. Zahnkranz (SCM/Morbidelli)	21172-0-00004-0
46	ISO 30 (CMS)/BT 30	21172-0-00005-0
63	HSK-F 63/HSK-E 63	21172-0-00006-0
85	HSK 85 W (Weinig)	21172-0-00008-0
98/63	Preziso Turbine/HSK-F 63	21172-0-00009-0

Ausführung

2-teilige Klemmbacken aus Aluminium, montiert auf stabilem Sockel. Leichtes und absolut sicheres Spannen der Spannfutter oder Aufnahmeorne durch Schnellspannhebel. Einfachste Bedienung, geringer Kraftaufwand. Gleicher Sockel für alle Klemmbacken.

Anwendung

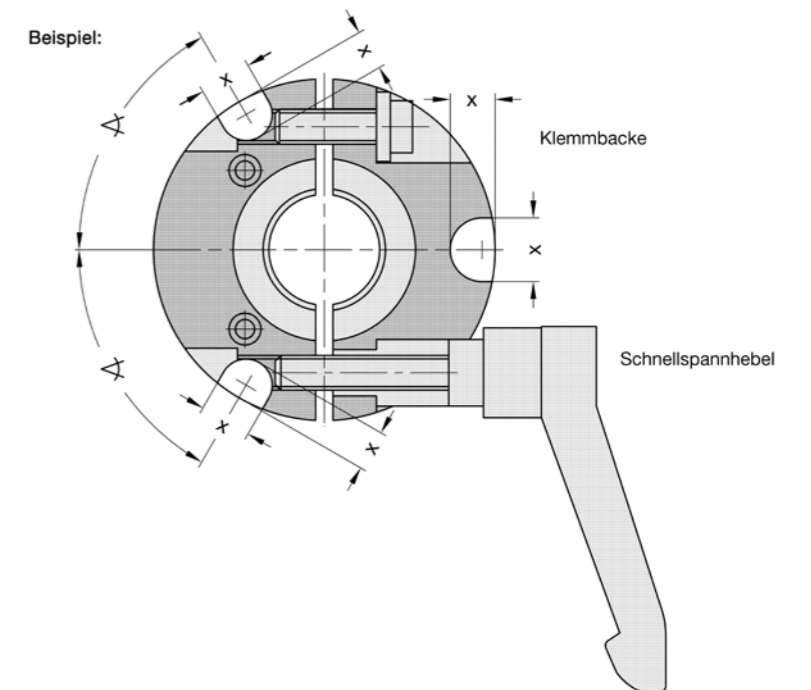
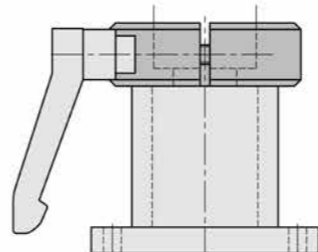
Zum sicheren Montieren und Einstellen von Schaftwerkzeugen oder Werkzeugsätzen in Spannfuttern oder auf Fräsdornen.

Passend für alle Fabrikate und Ausführungen von Spannfuttern oder Aufnahmeornen mit den obigen Schäften.

Passende Messvorrichtung für Längen- und Durchmessermessung siehe Seite 6.23.

Zum Spannen von Bohr- oder Fräsaggregaten verschiedener Art können auf Wunsch (gegen Mehrpreis) zusätzliche Bohrungen oder Aussparungen angebracht werden.

Im Auftragsfall bitten wir um eine genau Skizze oder Zeichnung, evtl. auch Einsetzung des Aggregats.



21175 GBM

Type	D _{max} mm	A _{max} mm	Bestellnummer
mit Montagevorrichtung Nr. 21172			
LM 135	135	270	21175-0-13500-M
LM 205	205	270	21175-0-20500-M
LDM 205*	100	270	21175-0-00000-M
ohne Montagevorrichtung Nr. 21172			
L 135	135	270	21175-0-13500-0
L 205	205	270	21175-0-20500-0
D 205*	100	270	21175-0-10500-0

* inkl. Kalibrierdorn LD
L = Längenmessung, D = Durchmessermessung, M = Montagevorrichtung

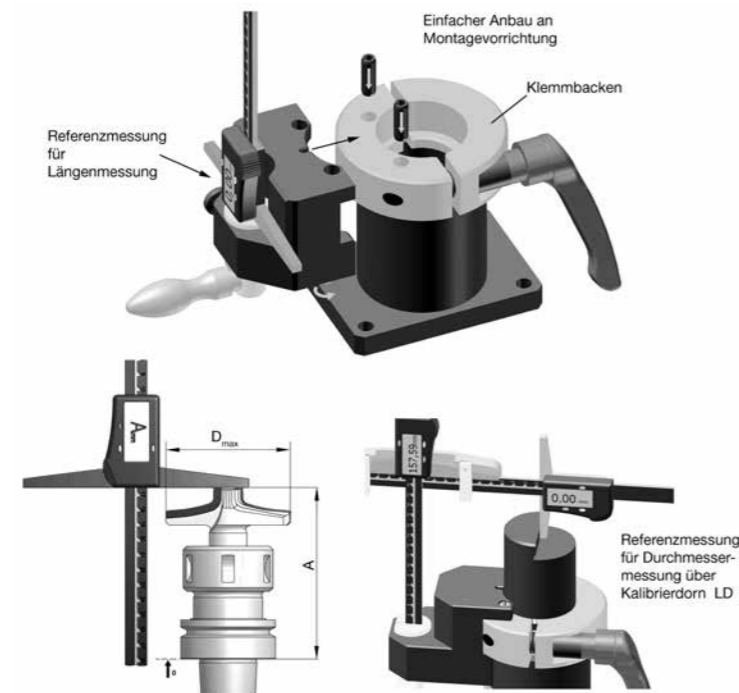
Ausführung

Mit Klemmprofil zum Anbau an Montagevorrichtung Nr. 21172. Präzises Messlineal mit Digitalmessschieber.

Anwendung

In Verbindung mit der Montagevorrichtung Nr. 21172 kann bei ein- oder mehrteiligen Werkzeugen mit Schaftaufnahme HSK-F 63 oder E das Längenmaß A (s. u.) ermittelt werden. Einfache Referenzmessung über eingebaute Schwenkeinrichtung. Zum Anbau an Montagevorrichtung Nr. 21172. Bei vor 2008 ausgelieferten Vorrichtungen ist der Austausch der Klemmbacken erforderlich (gegen geringe Zusatzkosten). Die Durchmesser-Messeinrichtung D 205 kann schnell und problemlos nachträglich an den Längenmessschieber (nur an L/LM 205) angebracht werden (s. Abb. LDM 205). Zur Referenzmessung (= Werkzeugmittelpunkt) wird der Kalibrierdorn (s. u.) verwendet. Auch für SK 30 lieferbar. Zur Längenreferenzmessung bei HSK-E/F 50 wird der Distanzring D= 35 mm benötigt.

Zubehör / Ersatzteile		Bestellnummer
Kalibrierdorn LD	63 x 100 mm	21110-0-63100-0
Kalibrierdorn L	65/63 x 100 mm	21110-0-63200-0
Messbrückenverl.	129 x 8 x 7 mm	21175-0-34102-1
Distanzring	D = 35 x 10 mm	21175-0-03010-0



Type LM 135



Type LM 205



Type LDM 205

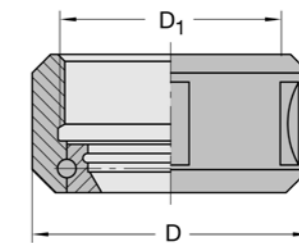
39191 Anzugsbolzen

Abmessung	Maschine	Bestellnummer
Nr. 1: 13/9 - M12	IMA, Maka, Reichenbacher, Weeke, Busellato etc.	39191-0-00013-0
Nr. 2: 19/14 - M16	IMA, Maka, Reichenbacher, Stegherr, etc.	39191-0-00019-0
Nr. 3: 12/8 - M12	Biesse bis Bj. 9/92	39191-0-00120-0
Nr. 4: 12/8 - M12	Biesse ab Bj. 9/92, Masterwood etc. (HSD-Motoren)	39191-0-00121-0
Nr. 5: 13/9 - M12	Alberti, Masterwood (Colombo-Motoren)	39191-0-00131-0
Nr. 6: 8,5/6,5 - M10	Morbidelli, SCM	39191-0-00085-0
Nr. 7: 11/7 - M12	Shoda	39191-0-00110-0
Nr. 8: 13/8,5 - M12	Heian	39191-0-00132-0
Nr. 9: 12,8/9 - M12	CMS	39191-0-00128-0
Nr. 10: 12/8 - M12	Esseteam	39191-0-00122-0

39042 Spannmuttern

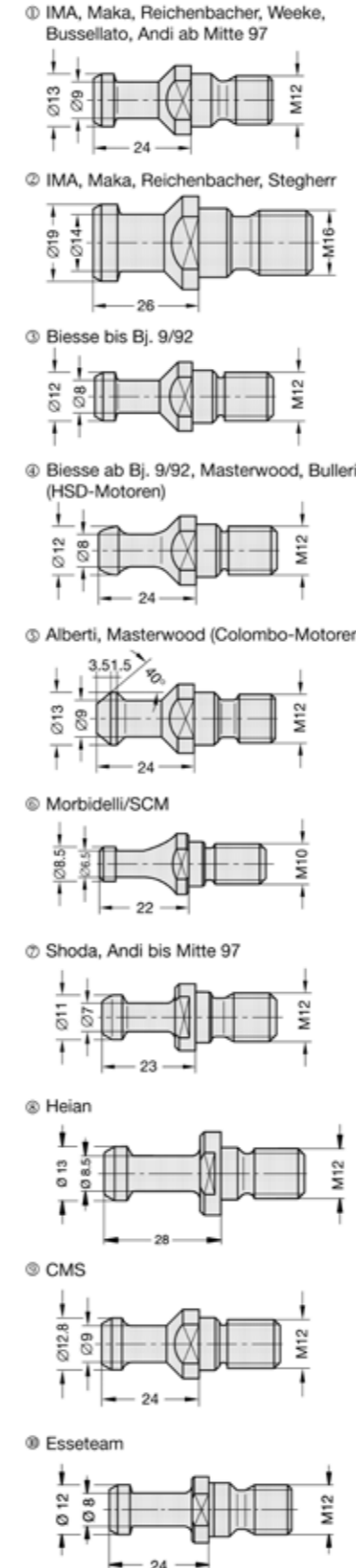
Bezeichnung	Abmessung		Bestellnummer
Spannmutter, kugelgelagert	M 30 x 1,5, D = 43 mm	OZ16	39042-0-00002-R
Spannmutter, kugelgelagert	M 40 x 1,5, D = 50 mm	ER32	39042-0-00040-R
Spannmutter, kugelgelagert	M 48 x 2,0, D = 60 mm	OZ25	39042-0-00003-R
Spannmutter, kugelgelagert	M 50 x 1,5, D = 63 mm	ER40	39042-0-00050-R

Zubehör / Ersatzteile		Bestellnummer
Hakenschlüssel	40/42 für M 30 x 1,5	39158-0-40421-0
Hakenschlüssel	45/50 für M 40 x 1,5	39158-0-45500-0
Hakenschlüssel	58/62 für M 48 x 2,0 u. M 50 x 1,5	39158-0-58622-0
Gabelschlüssel	SW 41 für SK 30 (außer A=50)	39162-0-00041-0
Gabelschlüssel	SW 46 für SK 40 (auch SK 30 A=50)	39162-0-00046-0



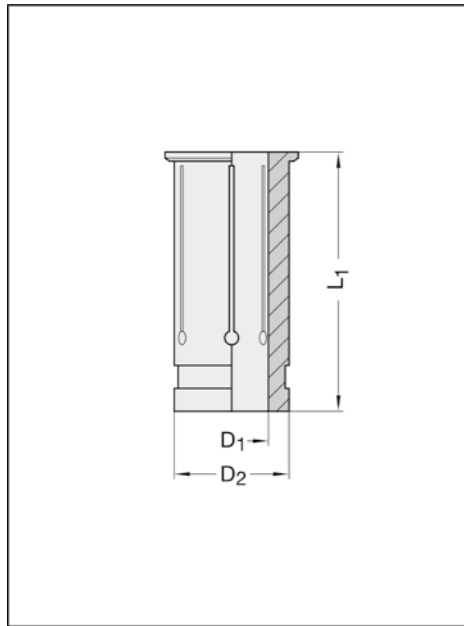
Spannmutter kugelgelagert

Größe Hakenschlüssel	für Spannmutter	für Spannzange
40 / 42	M 30 x 1,5 D = 43 mm	OZ 16
45 / 50	M 40 x 1,5 D = 50 mm	ER 32
58 / 62	M 48 x 2,0 D = 60 mm	OZ 25
58 / 62	M 50 x 1,5 D = 63 mm	ER 40



Zwischenbüchsen

21026



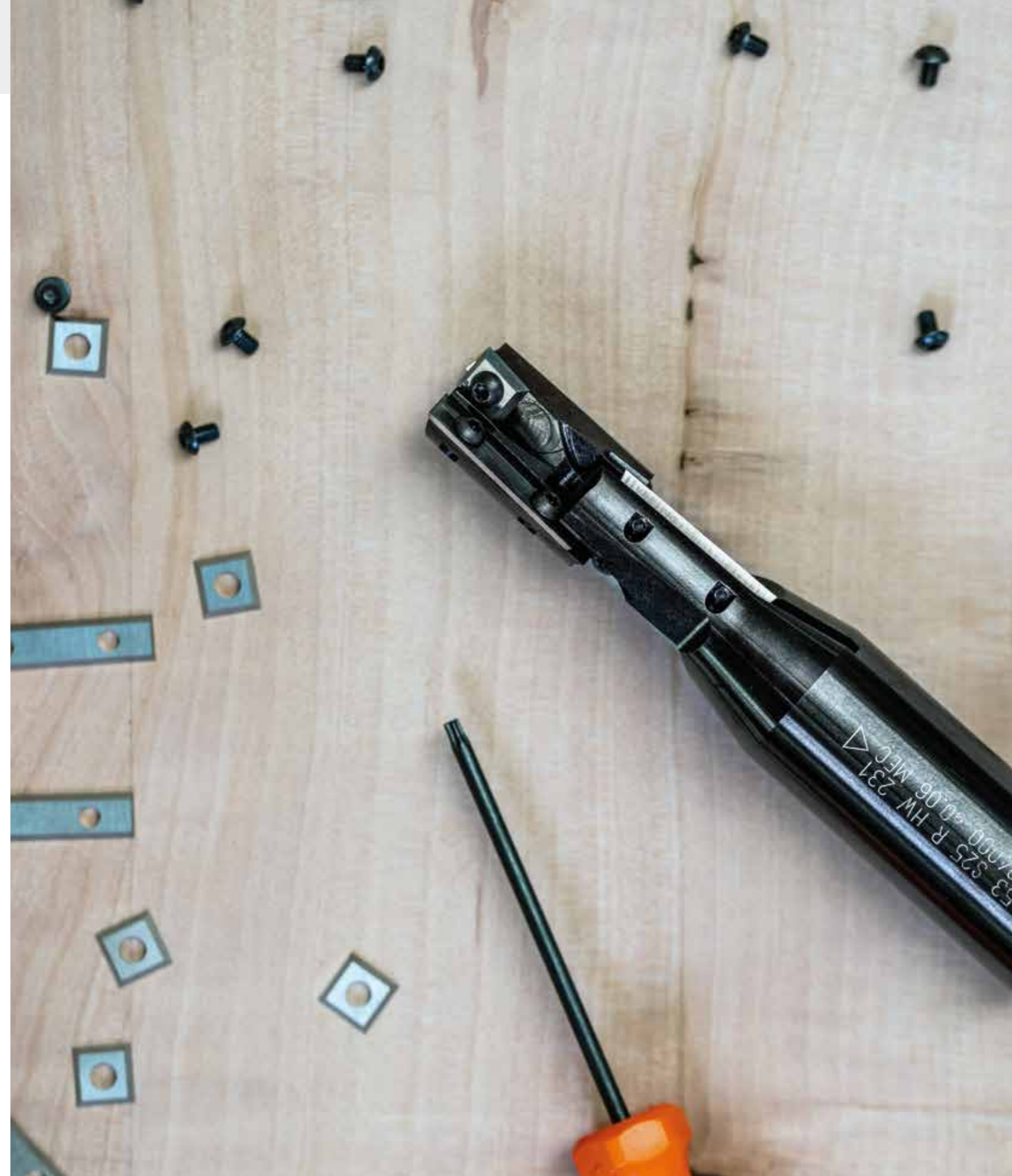
D_2 mm	D_1 mm	L_1 mm	Bestellnummer
12	3	45	21026-0-12003-0
12	4	45	21026-0-12004-0
12	6	45	21026-0-12006-0
12	8	45	21026-0-12008-0
20	6	50,5	21026-0-20006-0
20	8	50,5	21026-0-20008-0
20	12	50,5	21026-0-20012-0
20	16	50,5	21026-0-20016-0
25	8	56,5	21026-0-25008-1
25	10	56,5	21026-0-25010-1
25	12	56,5	21026-0-25012-1
25	16	56,5	21026-0-25016-1
25	18	56,5	21026-0-25018-1
25	20	56,5	21026-0-25020-1

Ausführung

Geschliffene Hochgenauigkeitsausführung. Mit Bund, mehrfach geschlitzt.

Anwendung

Zur Verwendung in Hydrodehn-Spannfuttern.



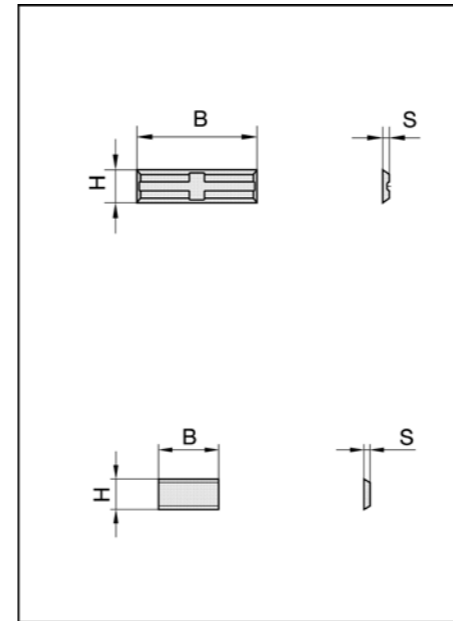
Ersatzteile, Zubehör und Dienstleistungen



Präzision schafft Werte

7

Wendemesser HW MH4,1 / 5,5

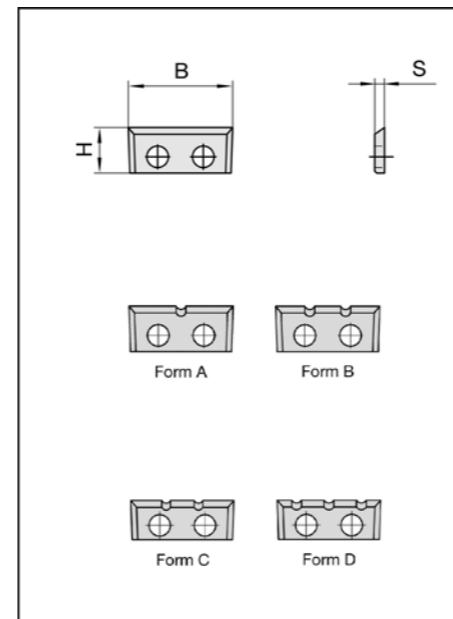


72013 / 72055

Abmessungen B x H x S mm	HW- Sorte	Bestellnummer
4-seitig, mit Quernute		
20 x 4,1 x 1,1	HW 01	72013-6-20411-0
20 x 4,1 x 1,1	HW 03	72013-6-20041-0
20 x 5,5 x 1,1	HW 03	72013-6-20055-0
25 x 5,5 x 1,1	HW 01	72013-6-25001-0
25 x 5,5 x 1,1	HW 03	72013-6-25055-0
30 x 5,5 x 1,1	HW 01	72013-6-30001-0
30 x 5,5 x 1,1	HW 02	72013-6-30055-0
40 x 5,5 x 1,1	HW 02	72013-6-40055-0
50 x 5,5 x 1,1	HW 01	72013-6-50001-0
50 x 5,5 x 1,1	HW 02	72013-6-50055-0
zu Nr. 22610, 2-seitig		
10,8 x 5,5 x 1,1	HW 02	72055-6-25000-0
11,3 x 5,5 x 1,1	HW 02	72055-6-26000-0
13,3 x 5,5 x 1,1	HW 02	72055-6-30000-0
15,3 x 5,5 x 1,1	HW 02	72055-6-34000-0
15,8 x 5,5 x 1,1	HW 02	72055-6-35000-0
18,3 x 5,5 x 1,1	HW 02	72055-6-40000-0

Verkaufseinheit (VE) beachten. VE = 10 Stück.

Wechselmesser HW MH6 / 7



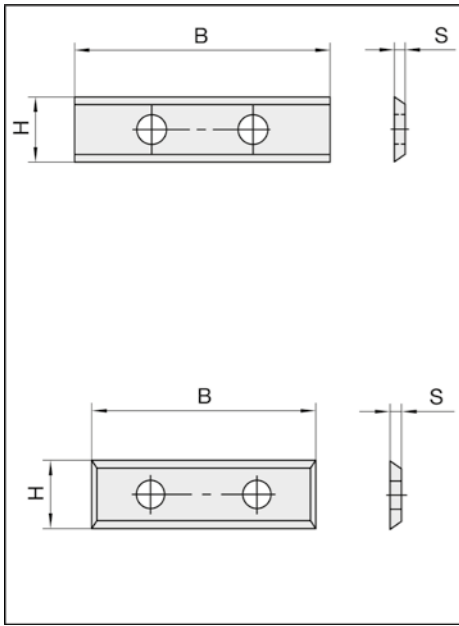
72120 / 72124 / 72125

Abmessungen B x H x S mm	HW- Sorte	Bestellnummer
16,7 x 7 x 1,5	HW 02	72120-6-01600-0
23 x 7 x 1,5	HW 02	72120-6-02300-0
28 x 7 x 1,5	HW 02	72120-6-02800-0
mit Spanbrechernuten		
16 x 7 x 1,5 Form A	HW 02	72125-6-01600-A
16 x 7 x 1,5 Form B	HW 02	72125-6-01600-B
16 x 6 x 1,5 Form C	HW 02	72125-6-01600-C
16 x 6 x 1,5 Form D	HW 02	72125-6-01600-D
zu Nr. 22029, 4-seitig		
17,5 x 7 x 1,5	HW 01	72124-6-01751-0
17,5 x 7 x 1,5	HW 02	72124-6-01750-0
29,5 x 7 x 1,5	HW 01	72124-6-02951-0
29,5 x 7 x 1,5	HW 02	72124-6-02950-0

Verkaufseinheit (VE) beachten. VE = 10 Stück.

HW 01 = für MDF und besonders abrasive Werkstoffe
 HW 02 = Standardqualität
 HW 03 = gehobene Qualität
 HW 04 = für Massivholz

Wendemesser HW MH9



72005 2-seitig

Abmessungen B x H x S mm	HW- Sorte	Bestellnummer
35 x 9 x 1,5	HW 02	72005-6-03502-0

72005 4-seitig

Abmessungen B x H x S mm	HW- Sorte	Bestellnummer
-----------------------------	--------------	---------------

Einloch-Ausführung

9 x 9 x 1,5	HW 02	72005-6-00902-0
-------------	-------	-----------------

Zweiloch-Ausführung

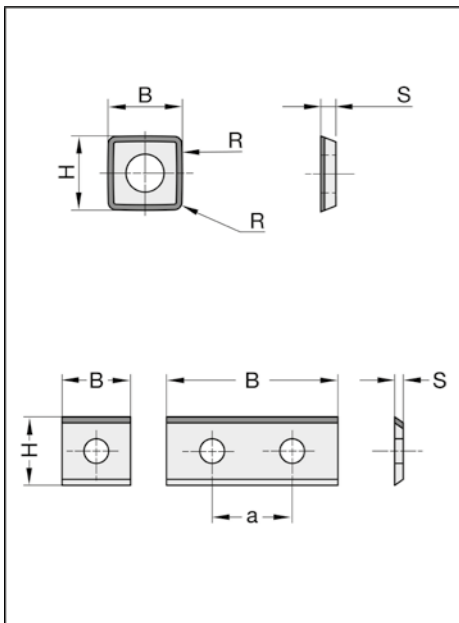
29,5 x 9 x 1,5	HW 01	72005-6-03001-0
29,5 x 9 x 1,5	HW 03	72005-6-03003-0
29,5 x 9 x 1,5	HW 02	72005-6-03005-0
39,5 x 9 x 1,5	HW 02	72005-6-04002-0

Dreiloch-Ausführung

50 x 9 x 1,5	HW 01	72005-6-05001-0
50 x 9 x 1,5	HW 03	72005-6-05003-0

Verkaufseinheit (VE) beachten. VE = 10 Stück.

Wende- / Wechselsmesser DP



72010-9 / 72014-9

Abmessungen B x H x S mm	Ausführung	Bestellnummer
-----------------------------	------------	---------------

Einloch-Ausführung FourCut

9,8 x 9,8 x 2,0	4-seitig, bombiert, mit Eckenradius	72014-9-09800-0
9,8 x 9,8 x 2,0	4-seitig, für Ziernutfräser	72014-9-09800-4
14 x 9,8 x 2,0	2-seitig, bombiert, 90° Ecke	72014-9-14980-0

Einloch-Ausführung

12 x 12 x 1,5	1-seitig	72010-9-01200-0
15 x 12 x 1,5	1-seitig	72010-9-01500-0
20 x 12 x 1,5	1-seitig	72010-9-02000-0

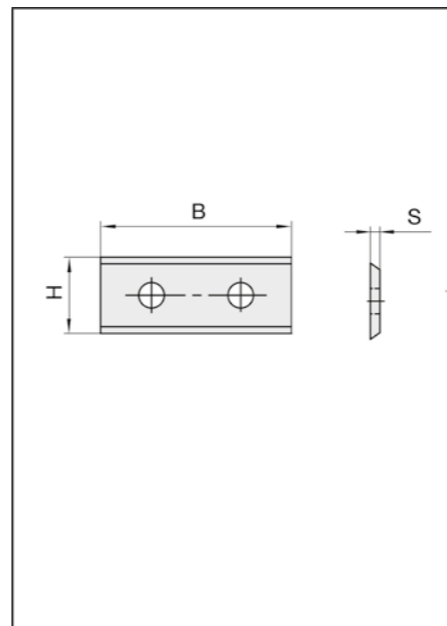
Zweiloch-Ausführung

25 x 12 x 1,5	1-seitig, a= 14 mm	72010-9-02500-0
30 x 12 x 1,5	1-seitig, a= 14 mm	72010-9-03000-0
40 x 12 x 1,5	1-seitig, a= 26 mm	72010-9-04000-0
50 x 12 x 1,5	1-seitig, a= 26 mm	72010-9-05000-0

Verkaufseinheit (VE) beachten. VE = 1 Stück.

DP-Wendemesser B= 12-50 mm in allen Standard-Wendemesserkörpern einsetzbar anstelle der HW-Wechselsmesser.

Wendemesser HW MH10,5 / 12



72010 2-seitig

Abmessungen B x H x S mm	HW- Sorte	Bestellnummer
-----------------------------	--------------	---------------

Zweiloch-Ausführung

25 x 12 x 1,5	HW 02	72010-6-02501-0
25 x 12 x 1,5	HW 03	72010-6-02504-0
30 x 12 x 1,5	HW 01	72010-6-03003-F
30 x 12 x 1,5	HW 02	72010-6-03001-0
30 x 12 x 1,5	HW 04	72010-6-03003-0
40 x 12 x 1,5	HW 01	72010-6-04003-F
40 x 12 x 1,5	HW 02	72010-6-04001-0
40 x 12 x 1,5	HW 03	72010-6-04004-0
40 x 12 x 1,5	HW 04	72010-6-04003-0
50 x 12 x 1,5	HW 01	72010-6-05003-F
50 x 12 x 1,5	HW 02	72010-6-05001-0
50 x 12 x 1,5	HW 04	72010-6-05003-0
60 x 12 x 1,5	HW 01	72010-6-06003-F
60 x 12 x 1,5	HW 02	72010-6-06001-0
60 x 12 x 1,5	HW 04	72010-6-06003-0
80 x 13 x 2,2	HW 04	72010-6-08001-0
100 x 13 x 2,2	HW 04	72010-6-10001-0
120 x 13 x 2,2	HW 04	72010-6-12001-0

72010 / 72050 2-seitig

Abmessungen B x H x S mm	HW- Sorte	Bestellnummer
-----------------------------	--------------	---------------

Einloch-Ausführung

7,5 x 12 x 1,5	HW 02	72010-6-00751-0
7,5 x 12 x 1,5	HW 04	72010-6-00753-0
9,0 x 12 x 1,5	HW 02	72010-6-00900-0
9,6 x 12 x 1,5	HW 02	72010-6-00960-0
10,5 x 12 x 1,5	HW 02	72050-6-25000-0
11 x 12 x 1,5	HW 02	72050-6-26000-0
13 x 12 x 1,5	HW 02	72050-6-30000-0
15 x 12 x 1,5	HW 01	72010-6-01500-F
15 x 12 x 1,5	HW 02	72010-6-01501-0
15 x 12 x 1,5	HW 04	72010-6-01503-0
15,7 x 12 x 1,5	HW 02	72050-6-35000-0
20 x 12 x 1,5	HW 01	72010-6-02000-F
20 x 12 x 1,5	HW 02	72010-6-02001-0
20 x 12 x 1,5	HW 03	72010-6-02003-0
25 x 12 x 1,5	HW 02	72010-6-02500-0

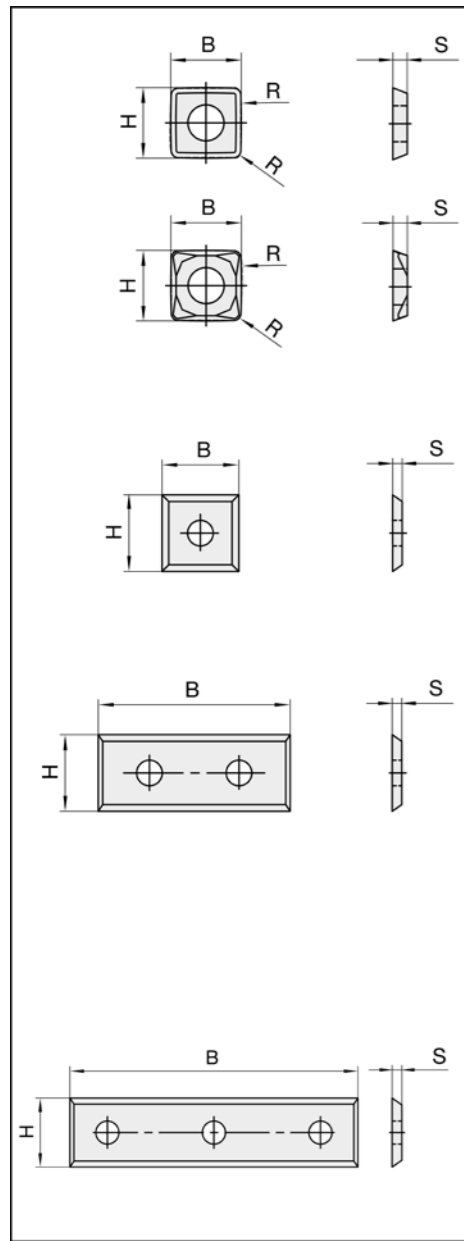
72010 4-seitig

Abmessungen B x H x S mm	HW- Sorte	Bestellnummer
-----------------------------	--------------	---------------

10,5 x 10,5 x 1,5	HW 02	72010-6-01050-0
-------------------	-------	-----------------

Verkaufseinheit (VE) beachten. VE = 10 Stück.

HW 01 = für MDF und besonders abrasive Werkstoffe
 HW 02 = Standardqualität
 HW 03 = gehobene Qualität
 HW 04 = für Massivholz
 HW 22 = für Kunststoffe und Hartholz



72014 FourCut

Abmessungen B x H x S mm	HW-Sorte	Bestellnummer
für Planfräser		
9,8 x 9,8 x 2,0	HW 02	72014-6-09800-0
für Ziernutfräser		
9,8 x 9,8 x 2,0	HW 02	72014-6-09800-4

72014 4-seitig

Abmessungen B x H x S mm	HW-Sorte	Bestellnummer
Einloch-Ausführung		
12 x 12 x 1,5	HW 01	72014-6-01200-F
12 x 12 x 1,5	HW 02	72014-6-01201-0
12 x 12 x 1,5	HW 04	72014-6-01203-0
19,5 x 12 x 1,5	HW 02	72014-6-02000-0
19,5 x 12 x 1,5	HW 03	72014-6-02003-0
Zweiloch-Ausführung		
29,5 x 12 x 1,5	HW 01	72014-6-03000-F
29,5 x 12 x 1,5	HW 02	72014-6-03000-0
29,5 x 12 x 1,5	HW 03	72014-6-03003-0
29,5 x 12 x 1,5	HW 22	72014-6-03008-0
39,5 x 12 x 1,5	HW 02	72014-6-04000-0
39,5 x 12 x 1,5	HW 03	72014-6-04003-0
49,5 x 12 x 1,5	HW 01	72014-6-05000-F
49,5 x 12 x 1,5	HW 02	72014-6-05000-0
59,5 x 12 x 1,5	HW 01	72014-6-06000-F
59,5 x 12 x 1,5	HW 02	72014-6-06000-0

72016 4-seitig

Abmessungen B x H x S mm	HW-Sorte	Bestellnummer
Dreiloch-Ausführung		
50 x 12 x 1,7	HW 01	72016-6-05001-0
50 x 12 x 1,7	HW 02	72016-6-05017-0
50 x 12 x 1,7	HW 03	72016-6-05004-0

Verkaufseinheit (VE) beachten. VE = 10 Stück.

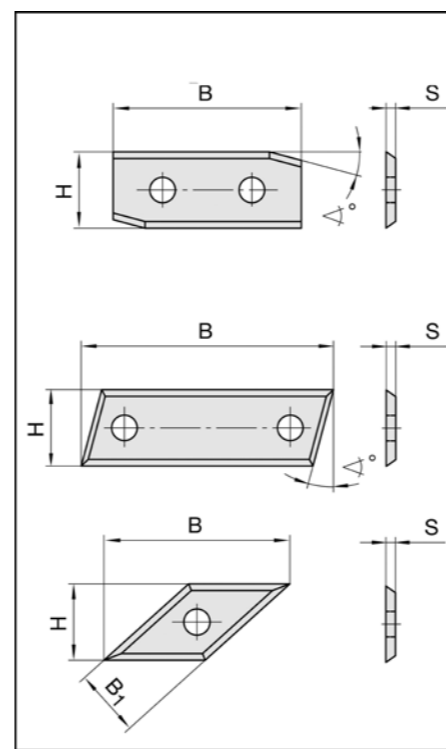
72015-L / -R

Abmessungen B x H x S mm	Drehrichtung	HW-Sorte	Bestellnummer
29,5 x 12 x 1,5, 15°	links	HW 02	72015-6-02951-L
29,5 x 12 x 1,5, 15°	rechts	HW 02	72015-6-02951-R
30 x 12 x 1,5, 5°	links	HW 02	72015-6-03000-L
30 x 12 x 1,5, 5°	rechts	HW 02	72015-6-03000-R

72015

Abmessungen B / B ₁ x H x S mm	für Nr.	HW-Sorte	Bestellnummer
27 x 9 x 1,5	22726	HW 03	72015-6-02703-R
40 x 12 x 1,5	22180 - 90°/91°	HW 01	72015-6-04001-R
40 x 12 x 1,5	22180 - 90°/91°	HW 02	72015-6-04015-L
40 x 12 x 1,5	22180 - 90°/91°	HW 02	72015-6-04015-R
50 x 12 x 1,5	22180 - 60°	HW 01	72015-6-05001-R
50 x 12 x 1,5	22180 - 60°	HW 02	72015-6-05060-R
60 x 12 x 1,5	22180 - 45°	HW 02	72015-6-06045-R
29,16/10,63 x 12 x 1,5	22180 Ausspitzfr.	HW 29	72015-6-29160-L
29,16/10,63 x 12 x 1,5	22180 Ausspitzfr.	HW 29	72015-6-29160-R

Verkaufseinheit (VE) beachten. VE = 10 Stück.



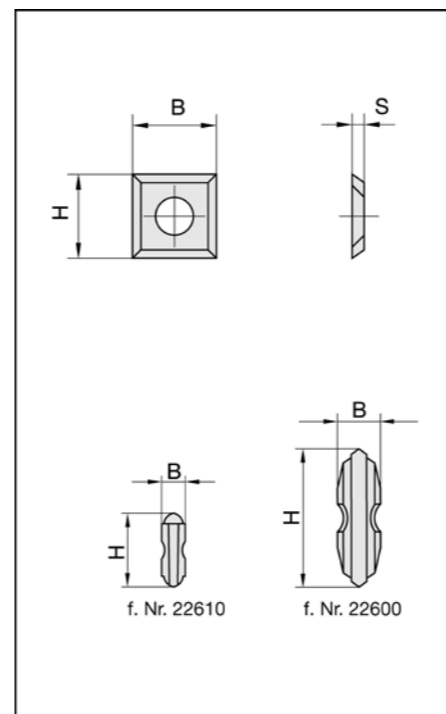
Wechselmesser Sonderformen HW

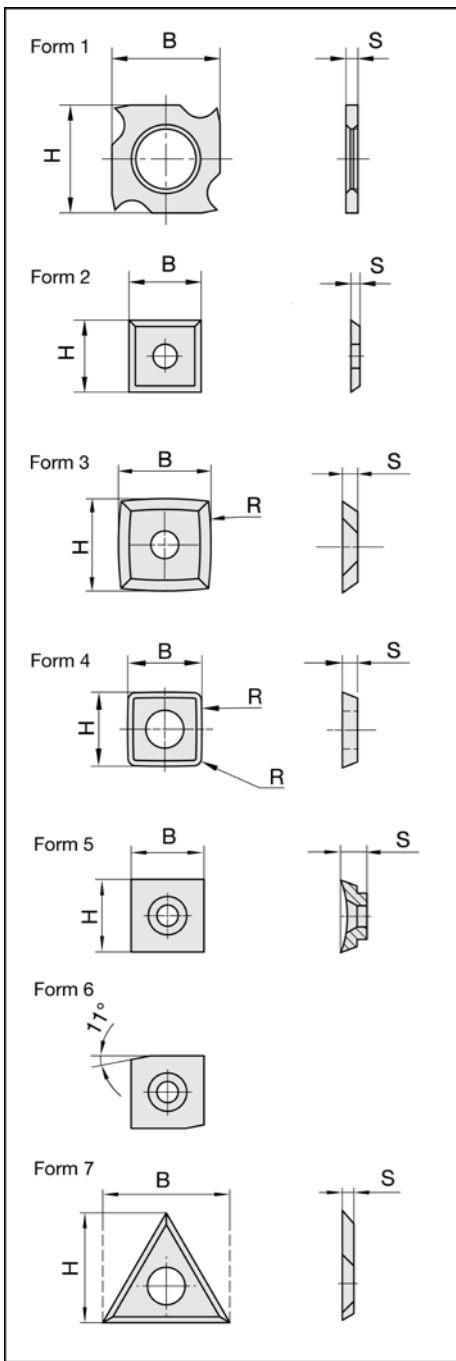
72020 / 72021 Vorschneider

Abmessungen B x H x S mm	für Nr.	HW-Sorte	Bestellnummer
10,5 x 10,5 x 1,5		HW 29	72020-6-01050-0
14 x 14 x 1,2		HW 29	72020-6-01412-0
14 x 14 x 1,7		HW 29	72020-6-01417-0
14 x 14 x 2,0		HW 29	72020-6-01414-1
14 x 14 x 2,0	62300	HW 29	72020-6-01420-0
14,3 x 14,3 x 2,5		HW 04	72020-6-01430-0
zu Nr. 22605			
10,9 x 10,9 x 1,5	22605	HW 01	72021-6-01090-0
13,4 x 13,4 x 1,5	22605	HW 01	72021-6-01340-0
15,9 x 15,9 x 1,5	22605	HW 01	72021-6-01590-0

39180 Vorschneider zu Nr. 22600 / 22610

Abmessung B x H x S mm	für Nr.	HW-Sorte	Bestellnummer
12,7 x 4	22610 (JSO) rechts	HW 29	39180-6-00001-R
12,7 x 4	22610 (JSO) links	HW 29	39180-6-00001-L
18,0 x 6	22600 (Leuco)	HW 04	39180-6-00000-0





72018 4-seitig

Abmessungen B x H x S mm	Form	HW Sorte	Bestellnummer
17 x 17 x 2	2	HW 02	72018-6-01700-0

72019 Vorschneider 3-seitig

Abmessungen B x H x S mm	Form	HW Sorte	Bestellnummer
22 x 19 x 2	7	HW 29	72019-6-01900-0

72023 4-seitig

Abmessungen B x H x S mm	Form	HW Sorte	Bestellnummer
13,8 x 13,8 x 2,5	3 (R= 40 mm)	HW 02	72023-6-01380-0
15 x 15 x 2,5	3 (R= 50/05 mm)	HW 04	72023-6-01500-0
15 x 15 x 2,5	3 (R= 100 mm)	HW 02	72023-6-01515-0

72025 4-seitig

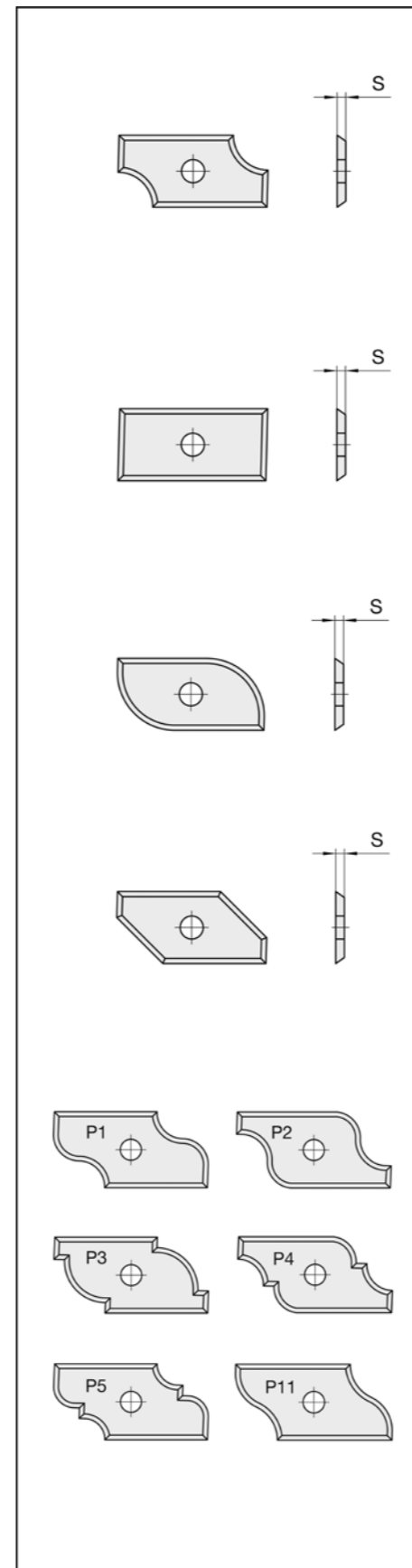
Abmessungen B x H x S mm	Form	HW Sorte	Bestellnummer
18 x 18x 2 (1,95)	1	HW 02	72025-6-00010-0
18 x 18 x 3,0	1	HW 02	72025-6-00030-0

72084

Abmessungen B x H x S mm	Form	HW Sorte	Bestellnummer
11 x 11 x 4	5	HW 02	72084-6-11011-0
11 x 11 x 4	6	HW 02	72084-6-11075-R
20 x 11 x 4	5	HW 02	72084-6-20011-0

Verkaufseinheit (VE) beachten. VE = 10 Stück.

HW 01 = für MDF und besonders abrasive Werkstoffe
 HW 02 = Standardqualität
 HW 03 = gehobene Qualität
 HW 04 = für Massivholz
 HW 22 = für Kunststoffe und Hartholz
 HW 29 = Sonderqualität



72140 Abrundmesser

Abmessungen B x H x S mm	Ausführung	HW- Sorte	Bestellnummer
19,4 x 9 x 1,5	R= 2 mm, Gr. 1	HW 02	72140-6-00002-0
19,4 x 9 x 1,5	R= 3 mm, Gr. 1	HW 02	72140-6-00003-0
19,4 x 9 x 1,5	R= 4 mm, Gr. 1	HW 02	72140-6-00004-0
19,4 x 9 x 1,5	R= 5 mm, Gr. 1	HW 02	72140-6-00005-0
26 x 12,5 x 1,5	R= 6 mm, Gr. 2	HW 02	72140-6-00006-0
26 x 12,5 x 1,5	R= 8 mm, Gr. 2	HW 02	72140-6-00008-0
30 x 14,5 x 1,5	R= 10 mm, Gr. 3	HW 02	72140-6-00010-0

72142 Falzmesser

Abmessungen B x H x S mm	Ausführung	HW- Sorte	Bestellnummer
19,4 x 9 x 1,5	4-seitig, Gr. 1	HW 02	72142-6-19500-0
26 x 12,5 x 1,5	4-seitig, Gr. 2	HW 02	72142-6-26000-0
30 x 14,5 x 1,5	4-seitig, Gr. 3	HW 02	72142-6-30000-0

72145 Hohlkehlmesser

Abmessungen B x H x S mm	Ausführung	HW- Sorte	Bestellnummer
19,4 x 9 x 1,5	R= 5 mm, Gr. 1	HW 02	72145-6-00005-0
26 x 12,5 x 1,5	R= 6 mm, Gr. 2	HW 02	72145-6-00006-0
26 x 12,5 x 1,5	R= 8 mm, Gr. 2	HW 02	72145-6-00008-0
30 x 14,5 x 1,5	R= 10 mm, Gr. 3	HW 02	72145-6-00010-0

72148 Fasemesser

Abmessungen B x H x S mm	Ausführung	HW- Sorte	Bestellnummer
19,4 x 9 x 1,5	L ₃ = 5 mm, Gr. 1	HW 02	72148-6-19545-0
26 x 12,5 x 1,5	L ₃ = 8 mm, Gr. 2	HW 02	72148-6-26045-0
30 x 14,5 x 1,5	L ₃ = 10 mm, Gr. 3	HW 02	72148-6-30045-0

72149 Profilmesser

Abmessungen B x H x S mm	Ausführung	HW- Sorte	Bestellnummer
30 x 14,5 x 1,5	Profil Nr. 1	HW 02	72149-6-00001-R
30 x 14,5 x 1,5	Profil Nr. 2	HW 02	72149-6-00002-R
30 x 14,5 x 1,5	Profil Nr. 3	HW 02	72149-6-00003-R
30 x 14,5 x 1,5	Profil Nr. 4	HW 02	72149-6-00004-R
30 x 14,5 x 1,5	Profil Nr. 5	HW 02	72149-6-00005-R
30 x 14,5 x 1,5	Profil Nr. 11	HW 02	72149-6-30011-R

Verkaufseinheit (VE) beachten. VE = 2 Stück.

Zur Verwendung im JSO UNITEC-Abrund- und Viertelstabfräser Nr. 22140 (Seite 1.42) und UNITEC-Profilfräser Nr. 22150 (Seite 1.49).

72190

Abmessungen B x H x S mm	Ausführung	HW- Sorte	Bestellnummer
12 x 12 x 1,5	Profil Nr. 1 (f. Nr. 22193)	HW 03	72190-6-00001-R
12 x 12 x 1,5	Profil Nr. 2/3/4	HW 03	72190-6-00004-R
12 x 12 x 1,5	Profil Nr. 5	HW 03	72190-6-00005-R
12 x 12 x 1,5	Profil Nr. 6/7/8	HW 03	72190-6-00008-R
12 x 12 x 1,5	Profil Nr. 9	HW 03	72190-6-00009-R
12 x 12 x 1,5	Profil Nr. 10	HW 03	72190-6-00010-R
12 x 12 x 1,5	Profil Nr. 11	HW 03	72190-6-00011-R
12 x 12 x 1,5	Profil Nr. 12	HW 03	72190-6-00012-R

Zur Verwendung im JSO Wendeplatten Ziernutfräser Nr. 22193 (Seite 1.14), oder Nr. 22195 (Seite 4.28).

Profil-Wendemeser HW

72240 4-seitig

Abmessungen B x H x S mm	Ausführung	HW- Sorte	Bestellnummer
12 x 12 x 1,5	R= 1 / 2 / 3 mm	HW 02	72240-6-12123-R
12 x 12 x 1,5	R= 1 mm	HW 02	72240-6-12010-R
12 x 12 x 1,5	R= 1,5 mm	HW 02	72240-6-12015-R
12 x 12 x 1,5	R= 2 mm	HW 02	72240-6-12020-R
12 x 12 x 1,5	R= 2,5 mm	HW 02	72240-6-12025-R
12 x 12 x 1,5	R= 3 mm	HW 02	72240-6-12030-R

Verkaufseinheit (VE) beachten. VE = 10 Stück.

Zur Verwendung im JSO Wendeplatten-Abrundfräser Nr. 22240-5 (Seite 1.24).

72432 Abrundmesser

Abmessungen B x H x S mm	Ausführung	HW- Sorte	Bestellnummer
Größe 1, zu Nr. 22160 / 64410			
15 x 18 x 2	R= 2 mm	HW 04	72432-6-00020-0
15 x 18 x 2	R= 3 mm	HW 04	72432-6-00030-0
15 x 18 x 2	R= 4 mm	HW 04	72432-6-00040-0
15 x 18 x 2	R= 5 mm	HW 04	72432-6-00050-0
Größe 2, zu Nr. 22610			
30 x 25 x 2	R= 6 mm	HW 04	72432-6-20060-0
30 x 25 x 2	R= 8 mm	HW 04	72432-6-20080-0
Größe 2, zu Nr. 64410			
22 x 21 x 2	R= 6 mm	HW 04	72432-6-00060-0
22 x 21 x 2	R= 8 mm	HW 04	72432-6-00080-0
Größe 3, zu Nr. 22160 / 64410			
30 x 25 x 2	R= 10 mm	HW 02	72432-6-20100-0
30 x 25 x 2	R= 12 mm	HW 02	72432-6-20120-0
Größe 3, zu Nr. 64410			
17,5 x 26 x 2, oben *	R= 10 mm	HW 04	72432-6-00100-1
17,5 x 26 x 2, unten *	R= 10 mm	HW 04	72432-6-00100-2
17,5 x 26 x 2, oben *	R= 12 mm	HW 04	72432-6-00120-1
17,5 x 26 x 2, unten *	R= 12 mm	HW 04	72432-6-00120-2

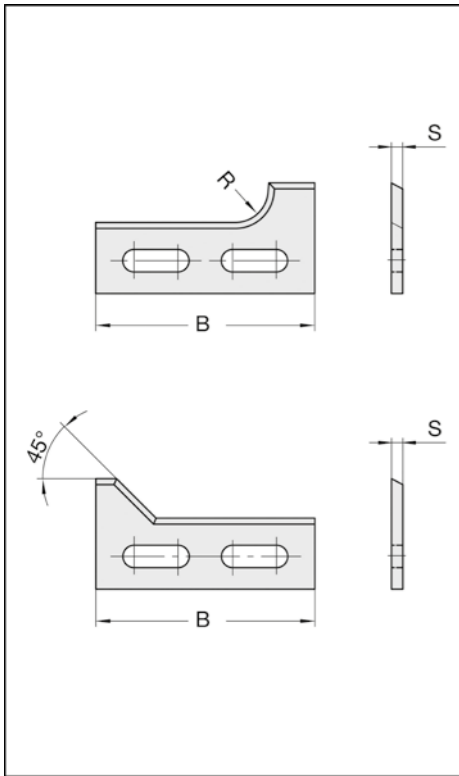
72434 Fasemesser

Abmessungen B x H x S mm	Ausführung	HW- Sorte	Bestellnummer
Größe 1, zu Nr. 22160 / 64410			
15 x 18 x 2	L ₃ max. = 6 mm, Gr. 1	HW 04	72434-6-10045-0
Größe 2, nur Nr. 64410			
22 x 21 x 2	L ₃ max. = 9 mm, Gr. 2	HW 04	72434-6-20045-0
Größe 3, zu Nr. 22160 / 64410			
30 x 25 x 2	L ₃ max. = 7 mm, Gr. 3	HW 02	72434-6-20045-R
Größe 3, nur Nr. 64410			
17,5 x 26 x 2, oben *	L ₃ max. = 12 mm, Gr. 3	HW 04	72434-6-30045-1
17,5 x 26 x 2, unten *	L ₃ max. = 12 mm, Gr. 3	HW 04	72434-6-30045-2

Verkaufseinheit (VE) beachten. VE = 2 Stück.

Zur Verwendung im JSO Wechselpatten-Abrund-/Fasemesser Nr. 22160 (Seite 4.30), oder Abrund-/Fase-Kombination Nr. 64410 (Seite 4.32, 4.33).

* = für Ausführung bis Mai 09

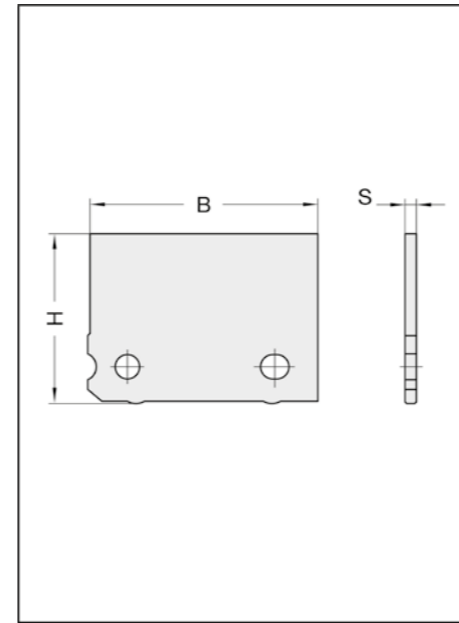


72510

Abmessungen B x H x S mm	Ausführung	HW- Sorte	Bestellnummer
Abrundmesser Größe 1			
40 x 17,2 x 2,2	R= 3 mm, Gr. 1, oben	HW 04	72510-6-40030-1
40 x 17,2 x 2,2	R= 3 mm, Gr. 1, unten	HW 04	72510-6-40030-2
40 x 18,2 x 2,2	R= 4 mm, Gr. 1, oben	HW 04	72510-6-40040-1
40 x 18,2 x 2,2	R= 4 mm, Gr. 1, unten	HW 04	72510-6-40040-2
40 x 19,2 x 2,2	R= 5 mm, Gr. 1, oben	HW 04	72510-6-40050-1
40 x 19,2 x 2,2	R= 5 mm, Gr. 1, unten	HW 04	72510-6-40050-2
40 x 20,2 x 2,2	R= 6 mm, Gr. 1, oben	HW 04	72510-6-40060-1
40 x 20,2 x 2,2	R= 6 mm, Gr. 1, unten	HW 04	72510-6-40060-2
Abrundmesser Größe 2			
50 x 20,3 x 2,2	R= 6 mm, Gr. 2, oben	HW 04	72510-6-50060-1
50 x 20,3 x 2,2	R= 6 mm, Gr. 2, unten	HW 04	72510-6-50060-2
50 x 20,3 x 2,2	R= 8 mm, Gr. 2, oben	HW 04	72510-6-50080-1
50 x 20,3 x 2,2	R= 8 mm, Gr. 2, unten	HW 04	72510-6-50080-2
50 x 24,3 x 2,2	R= 10 mm, Gr. 2, oben	HW 04	72510-6-50100-1
50 x 24,3 x 2,2	R= 10 mm, Gr. 2, unten	HW 04	72510-6-50100-2
Fasemesser Größe 1			
40 x 20,2 x 2,2	Winkel = 45°, Gr. 1, oben	HW 04	72510-6-40450-1
40 x 20,2 x 2,2	Winkel = 45°, Gr. 1, unten	HW 04	72510-6-40450-2
Fasemesser Größe 2			
50 x 20,2 x 2,2	Winkel = 45°, Gr. 2, oben	HW 04	72510-6-50450-1
50 x 20,2 x 2,2	Winkel = 45°, Gr. 2, unten	HW 04	72510-6-50450-2

Verkaufseinheit (VE) beachten. VE = 2 Stück.

Zur Verwendung im JSO Wechselplatten-Abrund- und Fasefräser Nr. 22510 (Seite 4.31).



72529 / 72530 / 72534

Abmessung B x H x S mm	Messer Nr.	Ausführung	HW- Sorte	Bestellnummer
20 x 25 x 2	-	unprofiliert	HW 02	72530-6-20250-R
20 x 25 x 2	-	profiliert	HW 02	72530-6-20251-R
25 x 17,5 x 1,7	10	unprofiliert	HW 02	72530-6-25170-R
25 x 17,5 x 1,7	10	profiliert	HW 02	72530-6-25171-R
25 x 20 x 2	22	unprofiliert	HW 02	72530-6-25200-R
25 x 20 x 2	22	profiliert	HW 02	72530-6-25201-R
25 x 25 x 2	16	unprofiliert	HW 02	72529-6-25250-R
25 x 25 x 2	16	profiliert	HW 02	72529-6-25251-R
25 x 25 x 2	23	unprofiliert	HW 02	72530-6-25250-R
25 x 25 x 2	23	profiliert	HW 02	72530-6-25251-R
25 x 30 x 2	25	unprofiliert	HW 02	72530-6-25300-R
25 x 30 x 2	25	profiliert	HW 02	72530-6-25301-R
30 x 20 x 2	1	unprofiliert	HW 02	72530-6-30200-R
30 x 20 x 2	1	profiliert	HW 02	72530-6-30201-R
30 x 25 x 2 *	2/2a+b	unprofiliert	HW 02	72530-6-30250-R
30 x 25 x 2 *	2/2a+b	profiliert	HW 02	72530-6-30251-R
30 x 30 x 2	3/3a+b/48	unprofiliert	HW 02	72530-6-30300-R
30 x 30 x 2	3/3a+b/48	profiliert	HW 02	72530-6-30301-R
30 x 35 x 2 *	50	unprofiliert	HW 02	72530-6-30350-R
30 x 35 x 2 *	50	profiliert	HW 02	72530-6-30351-R
32 x 15 x 1,5	24	unprofiliert	HW 02	72529-6-32150-R
32 x 15 x 1,5	24	profiliert	HW 02	72529-6-32151-R
40 x 20 x 2	4	unprofiliert	HW 02	72530-6-40200-R
40 x 20 x 2	4	profiliert	HW 02	72530-6-40201-R
40 x 25 x 2	5/5a+b	unprofiliert	HW 02	72530-6-40250-R
40 x 25 x 2	5/5a+b	profiliert	HW 02	72530-6-40251-R
40 x 30 x 2	6/6a+b/49	unprofiliert	HW 02	72530-6-40300-R
40 x 30 x 2	6/6a+b/49	profiliert	HW 02	72530-6-40301-R
50 x 20 x 2	7	unprofiliert	HW 02	72530-6-50200-R
50 x 20 x 2	7	profiliert	HW 02	72530-6-50201-R
50 x 25 x 2	8/8a+b	unprofiliert	HW 02	72530-6-50250-R
50 x 25 x 2	8/8a+b	profiliert	HW 02	72530-6-50251-R
50 x 30 x 2	9/9a+b/15/47	unprofiliert	HW 02	72530-6-50300-R
50 x 30 x 2	9/9a+b/15/47	profiliert	HW 02	72530-6-50301-R
60 x 30 x 2	27/27a+b	unprofiliert	HW 02	72530-6-60300-R
60 x 30 x 2	27/27a+b	profiliert	HW 02	72530-6-60301-R
60 x 40 x 2	30	unprofiliert	HW 02	72534-6-60400-R
60 x 40 x 2	30	profiliert	HW 02	72534-6-60401-R
100 x 30 x 2,5	28	unprofiliert	HW 02	72530-6-10300-R
100 x 30 x 2,5	28	profiliert	HW 02	72530-6-10301-R

* HW 01 s. Seite 7.14

72530/72440/72542 Spez. f. Nr. 22530-97 / 22542 / 22440

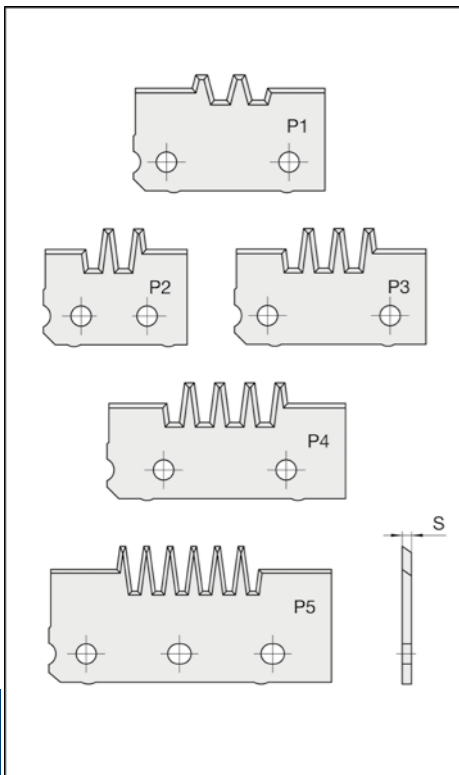
Abmessung B x H x S mm	Messer Nr.	Ausführung	HW- Sorte	Bestellnummer
40 x 50 x 2	20/21	unprofiliert	HW 02	72530-6-40500-R
40 x 50 x 2	20	profiliert	HW 02	72530-6-40501-R
40 x 50 x 2	21	profiliert	HW 02	72542-6-40501-R
40 x 66 x 2	29	unprofiliert	HW 02	72440-6-40660-R
40 x 66 x 2	29	profiliert	HW 02	72440-6-40661-R

HW 02 = Standardqualität

Preisabschläge, bei gleichem Profil: 5 bis 9 Stück = 12 %, ab 10 Stück = 25 %.
Formkosten: siehe Seite 7.32

Profil-Wechselmesser

Verleimprofile



72560

Abmessungen B x H x S mm	Ausführung	HW- Sorte	Bestellnummer
30 x 25 x 2	Profil 2	HW 02	72560-6-30002-R
40 x 25 x 2	Profil 1	HW 02	72560-6-40001-R
40 x 25 x 2	Profil 3	HW 02	72560-6-40003-R
50 x 25 x 2	Profil 4	HW 02	72560-6-50004-R
60 x 30 x 2	Profil 5	HW 02	72560-6-60005-R

Verkaufseinheit (VE) beachten. VE = 2 Stück.

Zur Verwendung im JSO Wechselplatten Verleimfräser Nr. 22560 (Seite 4.52).

72530 / 72531

Abmessung B x H x S mm	Messer Nr.	Ausführung	HW- Sorte	Bestellnummer
20 x 30 x 2	26	unprofiliert	HW 04	72530-6-20300-R
20 x 30 x 2	26	profiliert	HW 04	72530-6-20301-R
25 x 30 x 2	25	unprofiliert	HW 04	72531-6-25300-R
25 x 30 x 2	25	profiliert	HW 04	72531-6-25301-R
30 x 20 x 2	1	unprofiliert	HW 04	72531-6-30200-R
30 x 20 x 2	1	profiliert	HW 04	72531-6-30201-R
30 x 25 x 2	2/2a+b	unprofiliert	HW 04	72531-6-30250-R
30 x 25 x 2	2/2a+b	profiliert	HW 04	72531-6-30251-R
30 x 30 x 2	3/3a+b/48	unprofiliert	HW 04	72531-6-30300-R
30 x 30 x 2	3/3a+b/48	profiliert	HW 04	72531-6-30301-R
30 x 40 x 2	50	unprofiliert	HW 04	72530-6-30040-R
30 x 40 x 2	50	profiliert	HW 04	72530-6-30041-R
40 x 20 x 2	4	unprofiliert	HW 04	72531-6-40200-R
40 x 20 x 2	4	profiliert	HW 04	72531-6-40201-R
40 x 25 x 2	5/5a+b	unprofiliert	HW 04	72531-6-40250-R
40 x 25 x 2	5/5a+b	profiliert	HW 04	72531-6-40251-R
40 x 30 x 2	6/6a+b/49	unprofiliert	HW 04	72531-6-40300-R
40 x 30 x 2	6/6a+b/49	profiliert	HW 04	72531-6-40301-R
50 x 20 x 2	7	unprofiliert	HW 04	72531-6-50200-R
50 x 20 x 2	7	profiliert	HW 04	72531-6-50201-R
50 x 25 x 2	8/8a+b	unprofiliert	HW 04	72531-6-50250-R
50 x 25 x 2	8/8a+b	profiliert	HW 04	72531-6-50251-R
50 x 30 x 2	9/9a+b/15/47	unprofiliert	HW 04	72531-6-50300-R
50 x 30 x 2	9/9a+b/15/47	profiliert	HW 04	72531-6-50301-R
70 x 30 x 2	17/19/19a+b	unprofiliert	HW 04	72530-6-70300-R
70 x 30 x 2	17/19/19a+b	profiliert	HW 04	72530-6-70301-R

72533 Speziell für Nr. 22532

Abmessung B x H x S mm	Messer Nr.	Ausführung	HW- Sorte	Bestellnummer
40 x 30 x 2	18	unprofiliert	HW 01	72533-6-18010-R
40 x 30 x 2	18	profiliert	HW 01	72533-6-18011-R
40 x 30 x 2	18	unprofiliert	HW 04	72533-6-18040-R
40 x 30 x 2	18	profiliert	HW 04	72533-6-18041-R

HW 01 = für MDF und besonders abrasive Werkstoffe

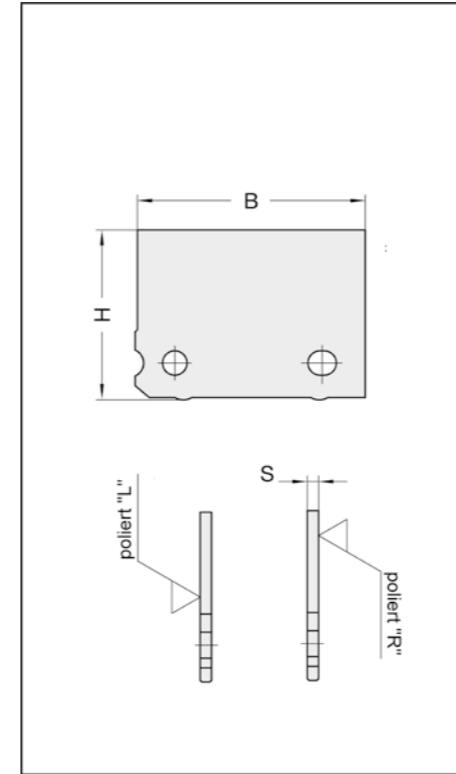
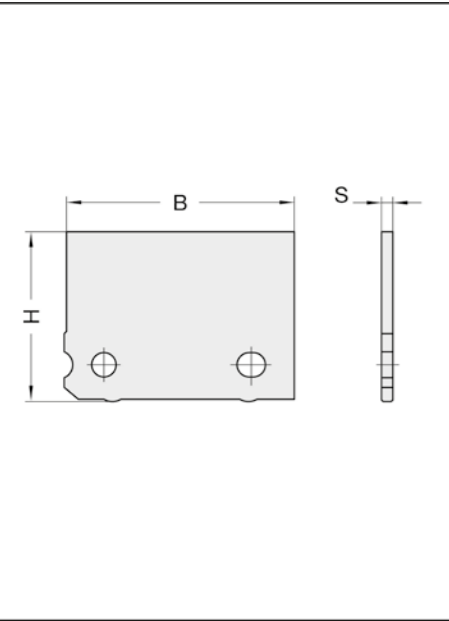
HW 02 = Standardqualität

HW 04 = für Massivholz

Ohne besondere Angaben liefern wir Standardqualität HW 02.

Preisabschläge, bei gleichem Profil: 5 bis 9 Stück = 12 %, ab 10 Stück = 25 %

Formkosten: siehe Seite 7.32



72750 / 72751 polierte Spanfläche

Abmessung B x H x S mm	Drehrichtung	Ausführung	HW- Sorte	Bestellnummer	€ p.St.
Für Rechtslauf					
30 x 20 x 2	rechts	unprofiliert	HW 04	72751-6-30200-R ●	22,43
30 x 20 x 2	rechts	profiliert	HW 04	72750-6-30201-R ●	38,10
30 x 25 x 2	rechts	unprofiliert	HW 04	72751-6-30250-R ●	23,19
30 x 25 x 2	rechts	profiliert	HW 04	72750-6-30251-R ●	44,15
30 x 30 x 2	rechts	unprofiliert	HW 04	72751-6-30300-R ●	27,28
30 x 30 x 2	rechts	profiliert	HW 04	72750-6-30301-R ●	48,68
Für Linkslauf					
30 x 20 x 2	links	unprofiliert	HW 04	72751-6-30200-L ●	22,43
30 x 20 x 2	links	profiliert	HW 04	72750-6-30201-L ●	38,10
30 x 25 x 2	links	unprofiliert	HW 04	72751-6-30250-L ●	23,19
30 x 25 x 2	links	profiliert	HW 04	72750-6-30251-L ●	44,15
30 x 30 x 2	links	unprofiliert	HW 04	72751-6-30300-L ●	27,28
30 x 30 x 2	links	profiliert	HW 04	72750-6-30301-L ●	48,68

HW 04 = für Massivholz

Preisabschläge, bei gleichem Profil: 5 bis 9 Stück = 12 %, ab 10 Stück = 25 %

Formkosten: siehe Seite 7.32

Polierte Spanfläche für höchste Standwege und verbesserte Schnittgüte.

Für Links- und Rechtslauf in allen RAPIDO-Profilfräsern und in Spezial-Profilfräsern für die Sprossenherstellung.

Wechselmesser HW

für LEUCO-Super-Profiler

72490

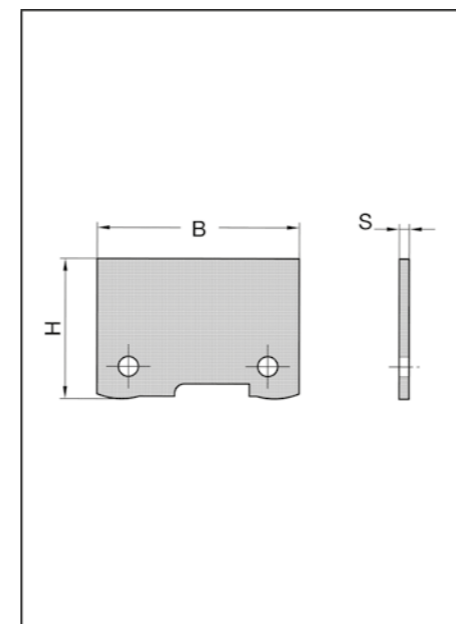
Abmessung B x H x S mm	Ausführung	HW- Sorte	Bestellnummer	€ p.St.
HW-Wechselmesser				
40,6 x 28,2 x 1,5	unprofiliert	HW 04	72490-6-42840-R ○	25,80
40,6 x 28,2 x 1,5	profiliert	HW 04	72490-6-42841-R ○	45,32
60,8 x 30,2 x 1,5	profiliert	HW 04	72490-6-63041-R ○	55,13
60,6 x 45,6 x 2	unprofiliert	HW 04	72490-6-64540-R ○	59,54
60,6 x 45,6 x 2	profiliert	HW 04	72490-6-64541-R ○	83,24
Stützplatten				
40 x 26,5 x 4	unprofiliert	-	72490-0-42800-R ○	18,74
40 x 26,5 x 4	profiliert	-	72490-0-42801-R ○	35,94
60 x 43 x 6	unprofiliert	-	72490-0-64500-R ○	35,18
60 x 43 x 6	profiliert	-	72490-0-64501-R ○	66,71

HW 02 = Standardqualität

HW 04 = für Massivholz

Preisabschläge, bei gleichem Profil: 5 bis 9 Stück = 12 %, ab 10 Stück = 25 %

Formkosten: siehe Seite 7.32



72460 - 72485

Abmessung B x H x S mm	für Nr.	Ausführung	HW- Sorte	Bestellnummer
30 x 25 x 2	22480	unprofiliert	HW 01	72530-6-30010-R
30 x 25 x 2	22480	profiliert	HW 01	72480-6-30011-R
30 x 35 x 2	22470	unprofiliert	HW 01	72530-6-30110-R
30 x 35 x 2	22470	profiliert	HW 01	72470-6-30011-R
40 x 36 x 2	22470	unprofiliert	HW 01	72470-6-40010-A
40 x 36 x 2	22470	profiliert	HW 01	72470-6-40011-A
40 x 36 x 2	22470	unprofiliert	HW 01	72470-6-40010-B
40 x 36 x 2	22470	profiliert	HW 01	72470-6-40011-B
40 x 36 x 2	22470	profiliert	HW 04	72470-6-40041-B
40 x 36 x 2	22460/80/85	unprofiliert	HW 01	72480-6-40010-R
40 x 36 x 2	22460	profiliert	HW 01	72460-6-40011-R
40 x 36 x 2	22480	profiliert	HW 01	72480-6-40011-R
40 x 36 x 2	22485	profiliert	HW 01	72485-6-40011-R
60 x 41 x 2	22460/85	unprofiliert	HW 01	72480-6-60010-R
60 x 41 x 2	22460	profiliert	HW 01	72460-6-60011-R
60 x 41 x 2	22485	profiliert	HW 01	72485-6-60011-R
60 x 41 x 2	22480	unprofiliert	HW 01	72480-6-60010-R
60 x 41 x 2	22480	profiliert	HW 01	72480-6-60011-R

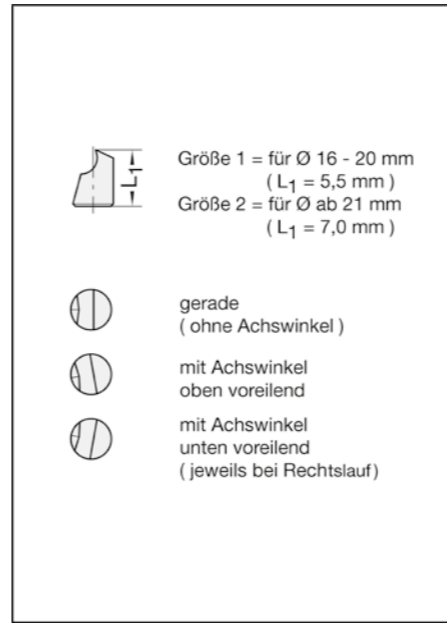
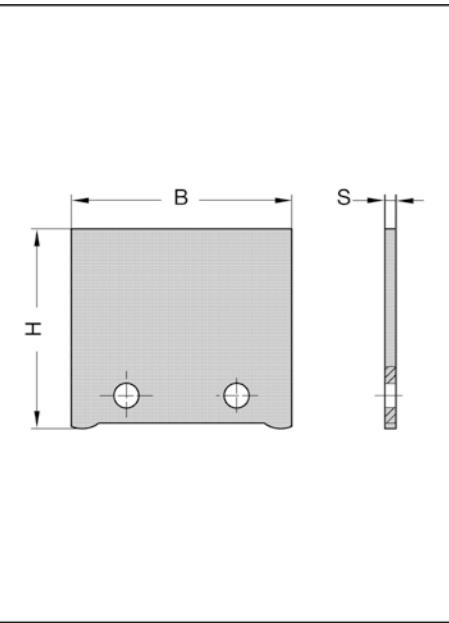
30 x 25 x 2	22480	profiliert*	HW 04	72480-6-30041-R
30 x 35 x 2	22470	profiliert*	HW 04	72470-6-30041-R
40 x 36 x 2	22470	unprofiliert	HW 04	72470-6-40040-A
40 x 36 x 2	22470	profiliert	HW 04	72470-6-40041-A
40 x 36 x 2	22470	unprofiliert	HW 04	72470-6-40040-B
40 x 36 x 2	22460/80/85	unprofiliert	HW 04	72480-6-40040-R
40 x 36 x 2	22460	profiliert	HW 04	72460-6-40041-R
40 x 36 x 2	22480	profiliert	HW 04	72480-6-40041-R
40 x 36 x 2	22485	profiliert	HW 04	72485-6-40041-R
60 x 41 x 2	22460/85	unprofiliert	HW 04	72485-6-60040-R
60 x 41 x 2	22460	profiliert	HW 04	72460-6-60041-R
60 x 41 x 2	22485	profiliert	HW 04	72485-6-60041-R
60 x 41 x 2	22480	unprofiliert	HW 04	72480-6-60040-R
60 x 41 x 2	22480	profiliert	HW 04	72480-6-60041-R

* unprofilierte Blanketts, HW 04, in den Abmessungen 30 x 25 mm und 30 x 35 mm siehe Seite 7.11

HW 01 = für MDF und besonders abrasive Werkstoffe
HW 04 = für Massivholz

Messer in **Standardqualität HW02** sind zusammen mit den passenden Stützplatten bei den entsprechenden Grundkörpern aufgeführt (Seiten 4.54 - 4.57).

Preisabschläge, bei gleichem Profil: 5 bis 9 Stück = 12 %, ab 10 Stück = 25 %
Formkosten: siehe Seite 7.32



72090

Ausführung	für Größe	L ₁ mm	Bestellnummer
HW-Wechselstifte, für Rechtslauf			
gerade	1	5,5	72090-6-10050-0
oben voreilend	1	5,5	72090-6-10050-1
unten voreilend	1	5,5	72090-6-10050-2
gerade	2	7,0	72090-6-20050-0
oben voreilend	2	7,0	72090-6-20050-1
unten voreilend	2	7,0	72090-6-20050-2

Verkaufseinheit (VE) beachten. VE = 20 Stück.

Zur Verwendung im JSO NOVITEC -Vielzahn-Schruppfräser Nr. 20300 (Nr. 20310) Seite 4.14
Größe 1 für D = 16 - 20 mm, Größe 2 für D= ab 21 mm

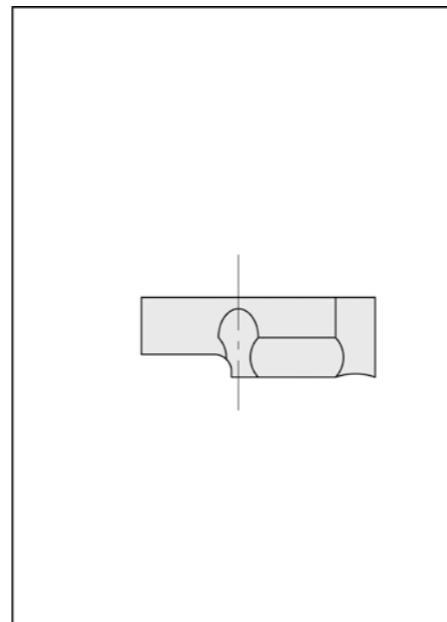
Einbohrmesser HW

72095

Ausführung	Bestellnummer
Für Linkslauf	
für Ø 18 mm	72095-6-18000-L
für Ø 20 mm	72095-6-20000-L
für Ø 24 mm	72095-6-24000-L
Für Rechtslauf	
für Ø 14 mm	72095-6-14000-R
für Ø 14,5 mm	72095-6-14500-R
für Ø 15 mm	72095-6-15000-R
für Ø 15,5 mm	72095-6-15500-R
für Ø 16 mm	72095-6-16000-R
für Ø 16,5 mm	72095-6-16500-R
für Ø 18 mm	72095-6-18000-R
für Ø 19,05 mm (¾")	72095-6-19050-R
für Ø 20 mm	72095-6-20000-R
für Ø 24 mm	72095-6-24000-R

Verkaufseinheit (VE) beachten. VE = 2 Stück.

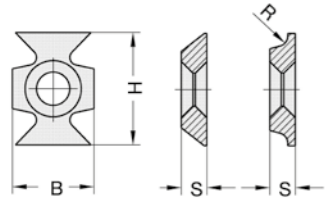
Zur Verwendung im JSO NOVITEC -Vielzahn-Schruppfräser Nr. 20300 (Nr. 20310), Seite 4.14, und Wechselplatten-Schlosskastenfräser Nr. 22315.



72160

S mm	H mm	R/Winkel mm/°	B mm	HW-Sorte	Bestellnummer
5	22	2	16	HW 02	72160-6-00020-0
5	22	3	16	HW 02	72160-6-00030-0
5	22	45°	16	HW 02	72160-6-00045-0

Verkaufseinheit (VE) beachten. VE = 2 Stück.



Novitec-Vielzahn Schleifaufnahme

21160

D mm	L ₁ mm	Schaft mm	Bestellnummer
32,5	135	16 x 50	21160-0-00004-0

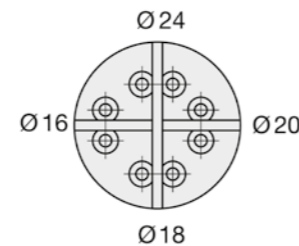
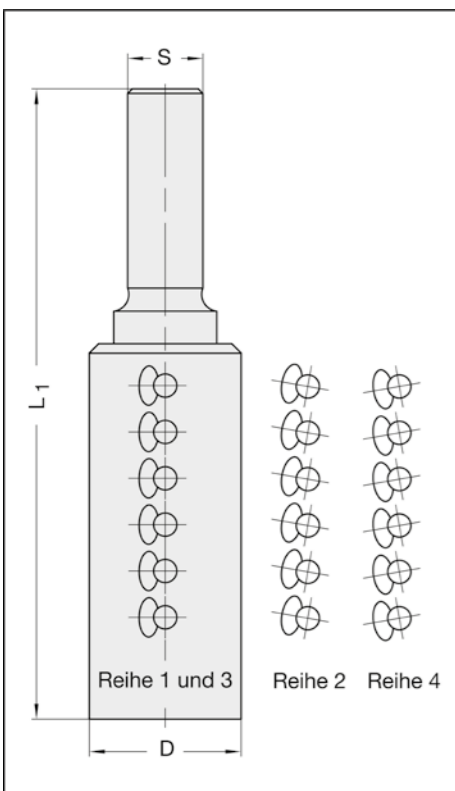
Ausführung

Universelle Schleifaufnahme für alle Novitec Wechselstifte der Größe 1 + 2, sowie der Einbohrmesser für D = 16/18/20/24 mm.

Anwendung

Zum Nachschleifen/Schärfen von Novitec-HW-Wechselstiften, mit und ohne Achswinkel, sowie der Novitec HW-Einbohrmesser.

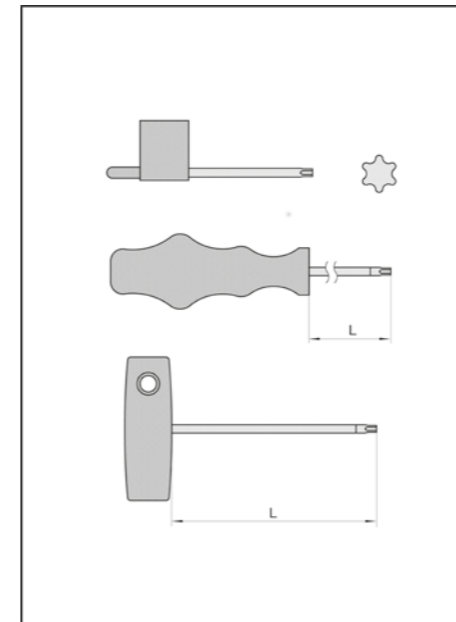
Schärfpreise für Wechselstifte und Einbohrmesser auf Anfrage.



39077

Größe	L mm	Bestellnummer
Schraubendreher (Fähnchenschlüssel)		
T 7		39077-0-02507-1
T 8		39077-0-03008-1
T 9		39077-0-03009-1
T15		39077-0-04015-1
Griffschlüssel		
T 8	60	39077-0-03008-2
T 9	60	39077-0-03009-2
T10	80	39077-0-03010-2
T15	80	39077-0-04015-2
T20	100	39077-0-00020-2
Quergriffschlüssel		
T 9	100	39077-0-03009-3
T10	100	39077-0-03010-3
T15	100	39077-0-04015-3

Verkaufseinheit (VE) beachten. VE = 1 Stück, (Fähnchenschlüssel = 5 Stück).

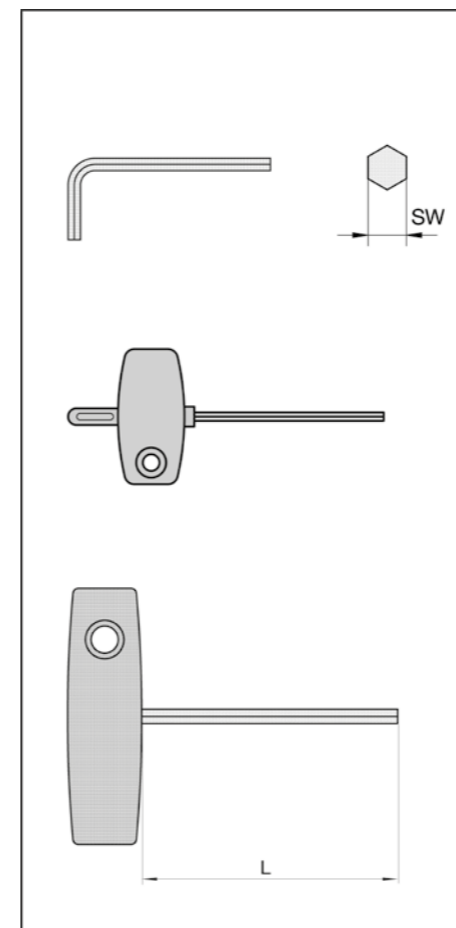


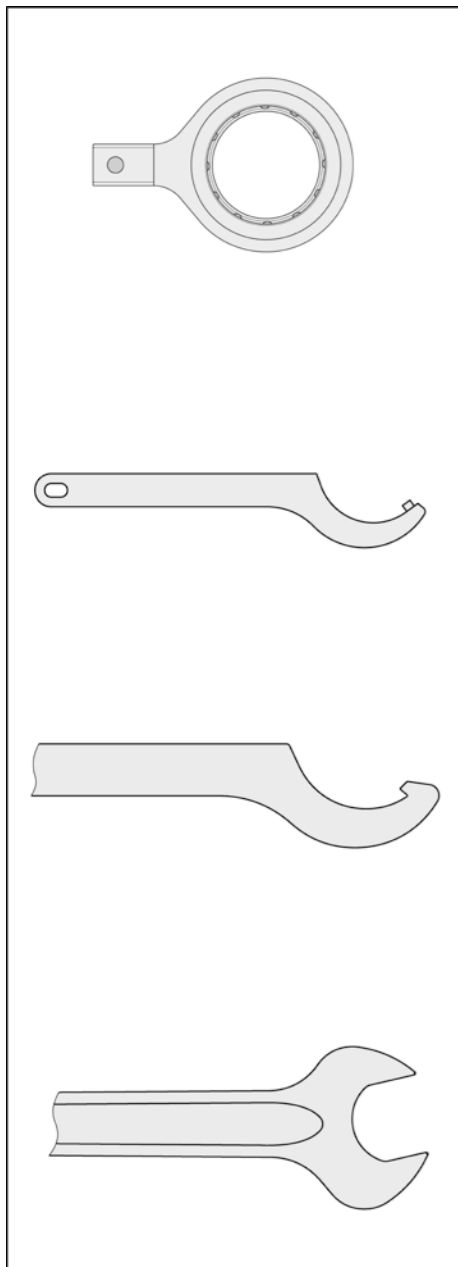
Schlüssel

39120 / 39140 Sechskant-Schlüssel

Größe	L mm	Bestellnummer
Stiftschlüssel		
SW 2		39120-0-02000-0
SW 2,5		39120-0-02500-0
SW 3		39120-0-03000-0
SW 4		39120-0-04000-0
SW 5		39120-0-05000-0
SW 6		39120-0-06000-0
SW 8		39120-0-08000-0
SW 10		39120-0-10000-0
SW 12		39120-0-12000-0
Stiftschlüssel mit Fähnchen		
SW 2,5		39120-0-02500-1
Quergriffschlüssel		
SW 3	100	39140-0-00301-0
SW 3	150	39140-0-00302-0
SW 4	100	39140-0-00401-0
SW 5	100	39140-0-00501-0
SW 6	100	39140-0-00601-0
SW 8	100	39140-0-00801-0
SW 8	150	39140-0-00802-0
SW 10	100	39140-0-01001-0
SW 10	200	39140-0-01002-0

Verkaufseinheit (VE) beachten. Nr. 39120: VE = 5 Stück - Nr. 39140: VE = 1 Stück.





39155 Rollenschlüsselauflauf

Größe	für	Bestellnummer
50	D= 50 mm (Preziso Futter)	39155-0-50000-2
63	D= 63 mm (Preziso Turbine)	39155-0-63000-2

Ausführung / Anwendung

Für sicheres, schnelles und unkompliziertes Spannen von Werkzeugen ohne Verletzungsgefahr, da ein Abrutschen wie mit Standard- oder Hakenschlüsseln verhindert wird.
Mit Vierkant 14 x 18 mm passend zu Drehmomentschlüsseln Nr. 39156 und Nr. 39256 (Seite 7.19).

39155 / 39157 Hakenschlüssel Sonderformen

Größe	für	Bestellnummer
45/50	Preziso Futter, mit Zapfen	39155-0-50000-0
45/50	SINO Futter, mit Zapfen	39157-0-45500-0
95/100	Absaugturbine mit D= 100 mm	39157-0-10000-0

39158 Hakenschlüssel

Größe	für Spannmutter	Bestellnummer
40/42	M 30 x 1,5	39158-0-40421-0
45/50	M 40 x 1,5	39158-0-45500-0
58/62	M 48 x 2,0 und M 50 x 1,5	39158-0-58622-0

39162 Gabelschlüssel

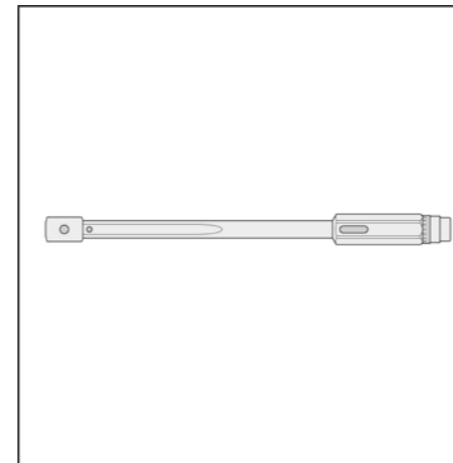
Größe	Bestellnummer
SW 13	39162-0-00013-0
SW 25	39162-0-00025-0
SW 27	39162-0-00027-0
SW 33	39162-0-00033-0
SW 36	39162-0-00036-0
SW 41	39162-0-00041-0
SW 46	39162-0-00046-0

39156 Schlüssel

Bereich	Aufnahme mm	L ₁ mm	Bestellnummer
60 - 300 Nm	14 x 18	580	39156-0-00300-0

Ausführung / Anwendung

Zum sicheren und genauen Spannen von Schaftwerkzeugen. Ohne Einsatz.

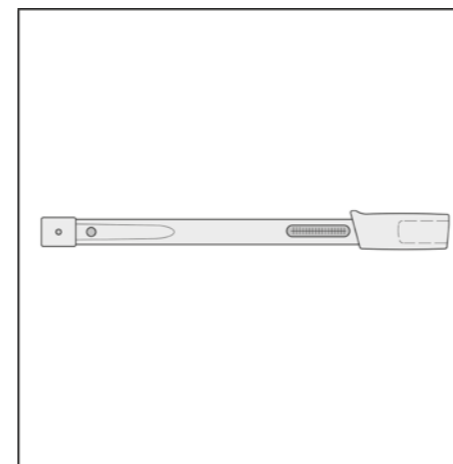


39256 Schlüssel

Bereich	Aufnahme mm	L ₁ mm	Bestellnummer
40 - 200 Nm	14 x 18	480	39256-0-00200-0

Ausführung / Anwendung

Schnelles Einstellen des Drehmoment durch Schiebe-Stellknopf. Integrierte Lupe für bessere Ablesbarkeit. Arretiertaste am Heftende. Ohne Einsatz.



39156 / 39256 Schlüsselsteinsätze

Bezeichnung	für Spannfutter	Bestellnummer
-------------	-----------------	---------------

Schlüsselsteinsatz C-Form

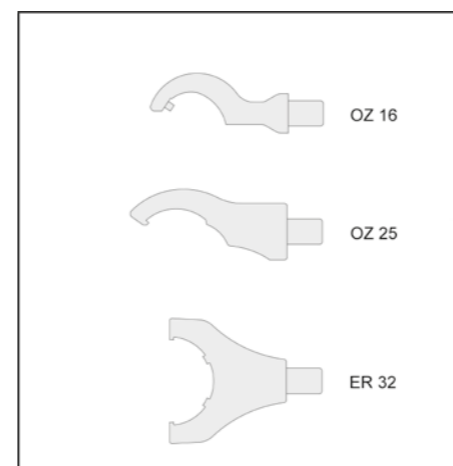
Sino	-	39156-0-00045-Z
ER 25	M 32	39156-0-00025-0
ER 32	M 40	39156-0-00032-1
ER 40	M 50	39156-0-00040-0
OZ 16	M 30 / M 32	39156-0-00045-N
Preziso	TP Ø 40 x 1,5	39156-0-00050-0
OZ 25	M 48 / M 50	39156-0-00058-0

Schlüsselsteinsatz U-Form

ER 32	M 40	39156-0-00032-0
-------	------	-----------------

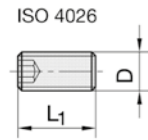
Ausführung / Anwendung

Mit Vierkant 14 x 18 mm passend zu Drehmomentschlüsseln Nr. 39156 und Nr. 39256 auf Seite 1.19.



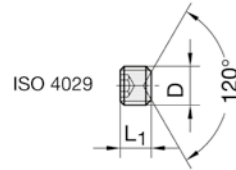
39021 mit Innensechskant und Kegelkuppe

Abmessungen D x L ₁	Form	Bestellnummer
M 4 x 4	ISO 4026	39021-0-04040-R
M 5 x 5	ISO 4026	39021-0-05050-R
M 5 x 10	ISO 4026	39021-0-05100-R
M 6 x 6	ISO 4026	39021-0-06060-R



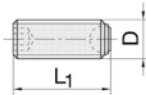
39070 mit Innensechskant und Ringschneide

Abmessungen D x L ₁	Form	Bestellnummer
M 5 x 4	ISO 4029	39070-0-05040-R
M 6 x 4	ISO 4029	39070-0-06040-R
M 6 x 5	ISO 4029	39070-0-06050-R
M 6 x 6	ISO 4029	39070-0-06060-R



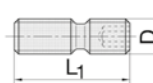
39072 / 39115

Abmessungen D x L ₁	Form	Bestellnummer
M 6 x 10	Kugeldruckschraube	39072-0-06010-R
M 8 x 12	Kugeldruckschraube	39072-0-08012-R
M 8 x 20	Kugeldruckschraube	39072-0-08020-R
M 3 / M 4	Spannschraube rechts/links	39115-0-00001-0

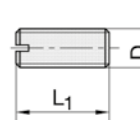


39074 / 39075

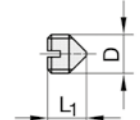
Abmessungen D x L ₁	Form	Bestellnummer
M 5 x 5	ISO 7434	39074-0-05050-R
M 5 x 8	ISO 4766, mit Schlitz und Kegelkuppe	39075-0-05080-R
M 5 x 12	ISO 4766, mit Schlitz und Kegelkuppe	39075-0-05120-R
M 6 x 5	ISO 4029, mit Schlitz und Kegelkuppe	39075-0-06050-R



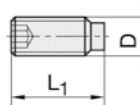
ISO 4766



ISO 7434



ISO 4028



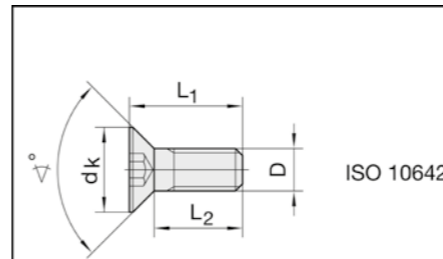
39266 mit Innensechskant und Zapfen

Abmessungen D x L ₁	Form	Bestellnummer
M 4 x 5	ISO 4028	39266-0-04005-R
M 4 x 6	ISO 4028	39266-0-04006-R
M 5 x 6	ISO 4028	39266-0-05006-R
M 5 x 8	ISO 4028	39266-0-05008-R
M 5 x 10	ISO 4028	39266-0-05010-R
M 5 x 12	ISO 4028	39266-0-05012-R
M 5 x 16	ISO 4028	39266-0-05016-R
M 6 x 6	ISO 4028	39266-0-06006-R
M 6 x 8	ISO 4028	39266-0-06008-R
M 6 x 10	ISO 4028	39266-0-06010-R
M 6 x 12	ISO 4028	39266-0-06012-R
M 6 x 16	ISO 4028	39266-0-06016-R
M 6 x 25	ISO 4028	39266-0-06025-R
M 8 x 8	ISO 4028	39266-0-08008-R
M 8 x 12	ISO 4028	39266-0-08012-R
M 8 x 16	ISO 4028	39266-0-08016-R
M 8 x 25	ISO 4028	39266-0-08025-R
M 8 x 30	ISO 4028	39266-0-08030-R
M 10 x 18	ISO 4028	39266-0-10018-R

Verkaufseinheit (VE) beachten. VE = 10 Stück.

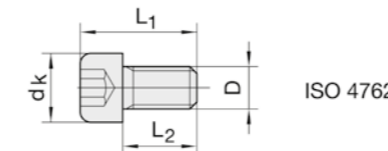
39125 Senkschraube mit Innensechskant ISO 10642

Abmessung D x L ₂	Schlüsselweite	L ₁ mm	d _K mm	Bestellnummer
M 4 x 5	SW 3	8	7,8	39125-0-04008-R
M 5 x 9	SW 3	12	9,4	39125-0-05012-R
M 6 x 9	SW 4	12	11,8	39125-0-06012-R
M 6 x 12	SW 4	16	11,8	39125-0-06016-R
M 6 x 30	SW 4	35	11,8	39125-0-06035-R



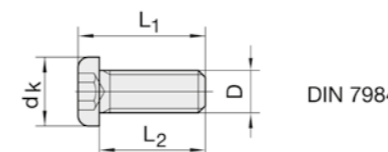
39165 Zylinderschraube mit Innensechskant ISO 4762

Abmessung D x L ₂	Schlüsselweite	L ₁ mm	Bestellnummer
M 4 x 20	SW 3	24	39165-0-04020-R
M 5 x 10	SW 4	15	39165-0-05010-R
M 5 x 16	SW 4	21	39165-0-05016-R
M 6 x 8	SW 5	14	39165-0-06008-R
M 6 x 14	SW 5	20	39165-0-06014-R
M 8 x 8	SW 6	16	39165-0-08008-R
M 8 x 10	SW 6	18	39165-0-08010-R
M 8 x 12	SW 6	20	39165-0-08012-R
M 8 x 14	SW 6	22	39165-0-08014-R
M 8 x 20	SW 6	28	39165-0-08020-R



39265 Zylinderschraube mit niedrigem Kopf DIN 7984

Abmessung D x L ₂	Schlüsselweite	L ₁ mm	Bestellnummer
M 6 x 14	SW 4	18	39265-0-06014-R
M 6 x 25	SW 4	29	39265-0-06025-R
M 8 x 20	SW 5	25	39265-0-08020-R
M 8 x 25	SW 5	30	39265-0-08025-R
M 8 x 30	SW 5	35	39265-0-08030-R

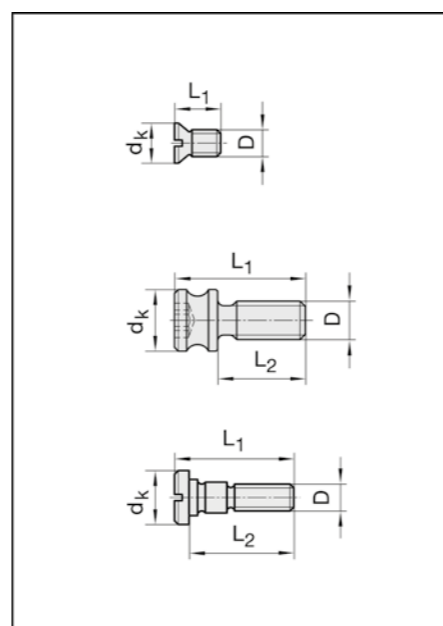


Verkaufseinheit (VE) beachten. VE = 10 Stück.

39052 / 39054 / 39075

Abmessungen D x L ₂	d _K mm	L ₁ mm	Bestellnummer
ISO 2009, Abdeckschraube für HOF-Werkzeuge			
M 3,5 x 3,5	5,1	6,0	39052-0-03500-R
Spezial-Einstellschraube für Dübellochbohrer			
M 5 x 11,4, T20	8,0	17,0	39075-0-05017-R
Zylinderschraube für Anlaufsätze			
M 3,5 x 13,6	7,0	15,5	39054-0-03500-R

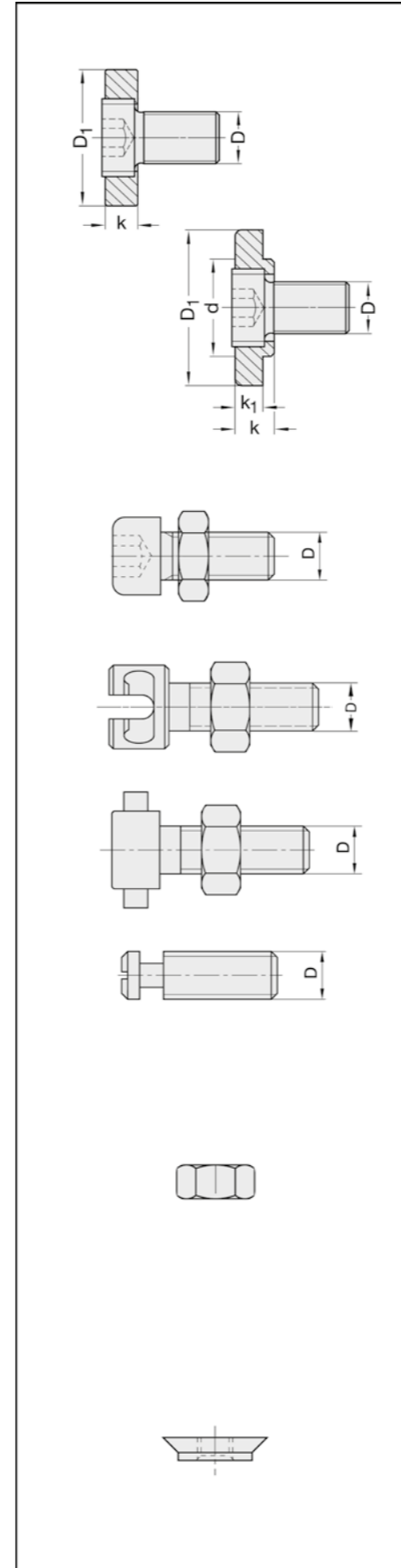
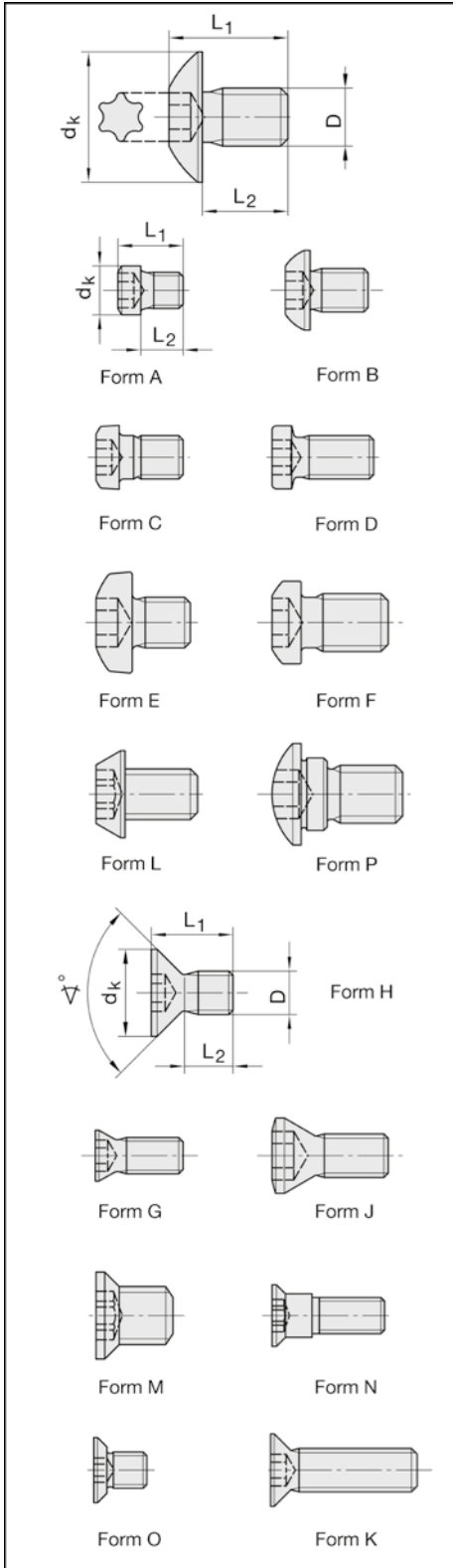
Verkaufseinheit (VE) beachten. VE = 10 Stück.



39076 - 39086

Abmessung D x L ₂	Kopf- form	d _K mm	L ₁ mm	Torx- größe	Bestellnummer
Großkopf-Schrauben					
M 3,5 x 4	-	9	6,3	T15	39076-0-03500-R
M 4 x 4	-	9	6,3	T15	39076-0-04040-R
M 4 x 5,9	-	9	8,2	T15	39076-0-04000-R
M 4 x 7	-	9	9,4	T15	39076-0-04070-R
M 4 x 9	-	9	11,3	T15	39076-0-04090-R
Torx-Rundkopfschrauben					
M 2,5 x 3	A	3,4	4,5	T 8	39080-0-25301-R
M 2,5 x 4	A	3,4	5,5	T 8	39080-0-25401-R
M 3 x 4	B	5,4	5,7	T 9	39081-0-03040-R
M 3 x 4,4	C	4,4	6,0	T 8	39081-0-03050-R
M 3 x 5,4	D	4,4	7,0	T 8	39080-0-30701-R
M 3 x 3,3	B	5,4	4,9	T 9	39081-0-03033-R
M 3,5 x 4	E	7,0	6,5	T15	39081-0-03540-R
M 3,5 x 4	L	6,0	6,1	T15	39080-0-03540-R
M 3,5 x 4,8	L	6,0	6,8	T15	39080-0-03548-R
M 3,5 x 5,5	D	6,0	7,9	T15	39080-0-35551-R
M 3,5 x 6,5	E	6,0	8,9	T15	39080-0-35651-R
M 3,5 x 6,5	E	7,0	9,0	T15	39081-0-03565-R
M 3,5 x 7	L	6,0	9,0	T15	39080-0-03570-R
M 3,5 x 6	E	6,0	9,0	T15	39082-0-03565-R
M 4 x 4,8	F	5,7	6,6	T15	39081-0-04048-R
M 4 x 5	E	7,0	7,5	T15	39081-0-04050-R
M 4 x 5,5	F	5,8	7,5	T15	39080-0-40552-R
M 4 x 6	F	5,8	8,1	T15	39081-0-04060-R
M 4 x 6 (m. Bund)	P	7,0	8,0	T15	39081-0-04006-R
M 4 x 7 (m. Bund)	P	7,0	9,0	T15	39081-0-04070-R
Torx-Senkkopfschrauben					
M 2,5 x 3, 60°	G	4,3	5,5	T 7	39084-0-02555-R
M 3 x 2, 60°	J	5,3	5,5	T 9	39084-0-03055-R
M 3 x 3,5, 90°	H	6,6	5,5	T 9	39085-0-03055-R
M 3 x 3,3, 60°	J	5,0	6,3	T10	39084-0-03060-R
M 3 x 4,5, 60°	J	5,0	7,5	T10	39084-0-03061-R
M 3 x 4,5, 60°	G	5,0	7,5	T 8	39084-0-03075-R
M 3 x 4, 60°	J	5,2	8,0	T 9	39084-0-03089-R
M 3 x 4, 60°	J	5,2	8,0	T15	39084-0-03080-R
M 3,5 x 2, 55°	J	5,3	5,5	T15	39084-0-03555-R
M 3,5 x 3, 90°	K	5,0	5,2	T 9	39084-0-03552-R
M 3,5 x 6, 90°	H	6,0	9,1	T 9	39084-0-03590-R
M 4 x 0,5 x 2,0, 90°	M	6,0	3,2	T 9	39084-0-04032-R
M 4 x 0,5 x 4, 90°	K	6,0	5,3	T 9	39084-0-04053-R
M 4 x 5, 90°	M	8,4	6,7	T15	39085-0-04067-R
M 4 x 5, 60°	J	5,6	8,0	T15	39084-0-04080-R
M 5 x 5,5, 90° f. VS	O	9,0	7,0	T15	39085-0-05007-R
M 5 x 6, 90°	H	9,2	9,0	T20	39085-0-05009-R
M 5 x 9,5, 90°	K	7,4	12,0	T20	39085-0-05011-R
M 5 x 9, 90°	K	9,1	12,0	T20	39085-0-05012-R
M 5 x 13,5 (m. Bund), 90°	N	8,5	15,5	T15	39086-0-05015-R
M 6 x 7,5, 90°	K	9,8	10,0	T20	39085-0-06010-R
M 6 x 9, 90°	K	9,8	12,0	T20	39085-0-06012-R
M 6 x 11,5, 90°	K	9,8	14,0	T20	39085-0-06014-R
M 6 x 17,5, 90°	K	9,8	20,0	T20	39085-0-06020-R
M 6 x 27,5, 90°	K	9,8	30,0	T20	39085-0-06030-R
M 6 x 32,5, 90°	K	9,8	35,0	T20	39085-0-06035-R

Verkaufseinheit (VE) beachten. VE = 10 Stück.



39200 Fräseranzugsschrauben

D mm	D ₁ mm	k / k ₁ mm	für Dorne d mm	Bestellnummer
M 8	20	7 / -	16	39200-0-08000-R
M 10	28	8 / -	20	39200-0-10000-R
M 12	35	9 / -	25	39200-0-12000-R
M 16, ohne Bund	42	10 / -	30	39200-0-16000-R
M 16, mit Bund	42	12 / 8,5	30	39200-0-42000-R
M 16, mit Bund	48	12 / 8,5	30 (Nr. 21090)	39200-0-30000-R
M 20, mit Bund	58	12 / 8,5	40 (Nr. 21090)	39200-0-40000-R

Verkaufseinheit (VE) beachten. VE = 1 Stück.

Alle JSO-Fräsdorne sind mit diesem Spannelement ausgestattet. Es besteht aus einem Gewindebolzen mit Innensechskant, auf den ein Gewinding aufgeschraubt ist.

39264 Einstellschraube komplett mit Kontermutter

Abmessungen	Bestellnummer
M 6	39264-0-06025-R
M 8	39264-0-08025-R

Verkaufseinheit (VE) beachten. VE = 5 Stück.

39190 Verriegelungsschrauben f. Hydro-Dehnspannf.

Abmessungen	Spannfutter Type	Bestellnummer
M 8	JSO 21016	39190-0-08001-R
M 8	LEUCO PS 25	39190-0-08010-R
M 8	LEUCO PS 2000	39190-0-08020-R

Verkaufseinheit (VE) beachten. VE = 1 Stück.

39192 Zylinderstift (Mitnehmerstift)

Abmessungen D x L ₁	für z.B.	Bestellnummer
6 x 14	JSO Nr. 21090, 39495	39192-0-06014-0

Verkaufseinheit (VE) beachten. VE = 1 Stück.

39150 Sechskantmuttern

Abmessungen	Form	Bestellnummer
M 4	ISO 8673	39150-0-04000-R
M 5	ISO 8673	39150-0-05000-R
M 6	ISO 8673	39150-0-06000-R
M 6	ISO 4035, schmal	39150-0-06001-R
1/2" x 28 Gg.	-	39150-0-06300-R
M 8	ISO 8673	39150-0-08000-R

Verkaufseinheit (VE) beachten. VE = 10 Stück.

39153 Muttern für Wendeplatten

Abmessungen mm	Bezeichnung	Bestellnummer
M 4 x 0,5 x 1,1	D 10 (f. Vorschn. 1,2 mm), ab Bj. 07/10	39153-0-10011-0
M 4 x 0,5 x 1,6	D 10 (f. Vorschn. 1,2 mm), bis Bj. 06/10	39153-0-10016-0
M 4 x 0,5 x 2,2	D 10 (f. Vorschn. 1,7 mm)	39153-0-10022-0
M 4 x 0,5 x 1,6	D 12 (f. Räumer zu Nr. 60255)	39153-0-12016-0
M 4 x 0,5 x 2,2	D 12 (f. Räumer 18 x 18 x 2,5)	39153-0-12022-0
M 4 x 0,5 x 2,8	D 12 (f. Räumer 18 x 18 x 3,0)	39153-0-12028-0

Verkaufseinheit (VE) beachten. VE = 10 Stück.

39100 für JSO WP Nr. 22060, 60200 und Nr. 60250

Ausführung	Bestellnummer
Für Nr. 22060	
30 mm	39100-0-03001-0
50 mm	39100-0-05001-0
Für Nr. 60200/60250	
9,5 mm, zu WP 10,5 x 12 mm	39100-0-01050-0
7,5 mm, zu WP 7,5 x 12 mm	39100-0-00750-0

39340 für JSO WP Nr. 22270 und Nr. 22340

Ausführung	Bestellnummer
Für Nr. 22270	
12 x 25 mm, R	39340-0-00025-0
Für Nr. 22340	
8 x 20 mm, R	39340-0-08020-R
10 x 20 mm, R	39340-0-10020-R
10 x 25 mm, R	39340-0-10025-R
12 x 20 mm, R	39340-0-12020-R
12 x 30 mm, L	39340-0-12030-L
12 x 30 mm, R	39340-0-12030-R
14 x 30 mm, L	39340-0-14030-L
14 x 30 mm, R	39340-0-14030-R
16 x 50 mm, R	39340-0-16050-R

39360 für JSO WP Nr. 22360

Ausführung	Bestellnummer
16 x 30 mm, L	39360-0-16030-L
16 x 30 mm, R	39360-0-16030-R
16 x 50 mm, L	39360-0-16050-L
16 x 50 mm, R	39360-0-16050-R
18 x 30 mm, L	39360-0-18030-L
18 x 30 mm, R	39360-0-18030-R
18 x 50 mm, L	39360-0-18050-L
18 x 50 mm, R	39360-0-18050-R
20 x 30 mm, L	39360-0-20030-L
20 x 30 mm, R	39360-0-20030-R
20 x 50 mm, L	39360-0-20050-L
20 x 50 mm, R	39360-0-20050-R
22 x 30 mm, R	39360-0-22030-R

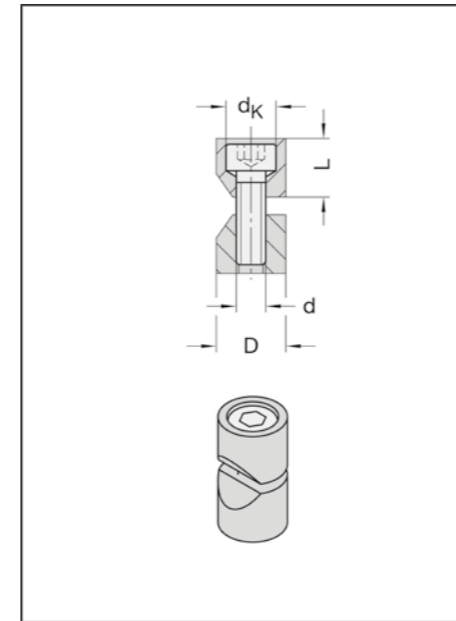
Verkaufseinheit (VE) beachten. Nr. 39100 und 39340 = VE 2 Stück - Nr. 39360 = VE 1 Stück.

39095 für JSO WP Nr. 22095, L₂= 40 mm und 50 mm

Abmessungen D x L mm	d _K mm	d mm	Bestellnummer
11,8 x 10	8,8	5 / M5	39095-0-00003-0

Zur Verwendung im JSO Wendeplatten Schwenkmesserkopf Nr. 22095, L₂= 40 mm und 50 mm (Seite 4.24).
Je schwenkbaren Messerträger wird 1 Satz benötigt.
Ein Satz besteht aus je 1 Stk. Spannkörper (mit / ohne Gewinde) sowie 1 Stk. Schraube M5 x 20,7 mm.

Verkaufseinheit (VE) beachten. VE = 2 Stück.



Distanzringe

39561 Aluminium Distanzringe

D mm	für L ₂ mm	d mm	KN/TK mm	Bestellnummer
50	40	30	8 x 2	39561-0-50040-1
50	55	30	8 x 2	39561-0-50055-1
50	80	30	8 x 2	39561-0-50080-1
50	90	30	8 x 2	39561-0-50090-1
50	116	30	8 x 2	39561-0-50116-1
60	40	30	8 x 2	39561-0-60040-1
60	55	30	8 x 2	39561-0-60055-1
60	80	30	8 x 2	39561-0-60080-1
60	90	30	8 x 2	39561-0-60090-1
60	116	30	8 x 2	39561-0-60116-1

Ausführung

Planparallele präzisions Distanzringe aus hochfesten Leichtmetall zur Gewichtsersparnis, mit harteloxierter Oberfläche. Mit Doppelkeilnute.

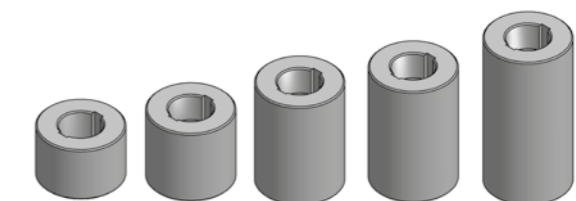
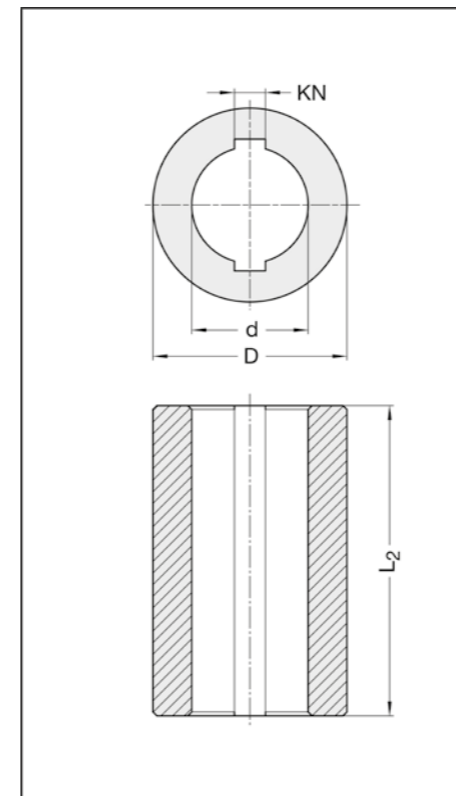
Anwendung

Zum montieren und gleichzeitigem Auffüllen von Werkzeugen oder Werkzeugsätzen mit Bohrung auf Fräsdornen mit Passfeder (Keil). Für Rechts- und Linkslauf.

Passende Fräsdorne d= 30 mm, mit Passfeder, Nr. 21086 (Seite 6.9).

Anwendungsbeispiel:

JSO Wendeplatten-Spiralmesserkopf Nr. 62300 auf extra langem Fräsdorn Nr. 21086 in der 5-Achsbearbeitung.



39540 / 39541 Einzelringe

D mm	B mm	d mm	Ausf.	KN/TK mm	Bestellnummer
mit Mitnehmerlöchern					
50	0,1	20	B	36	39540-0-00120-2
50	0,2	20	B	36	39540-0-00220-2
50	0,5	20	B	36	39540-0-00520-2
50	1,0	20	B	36	39540-0-01020-2
50	2,0	20	B	36	39540-0-02020-2
50	3,0	20	B	36	39540-0-03020-2
50	5,0	20	B	36	39540-0-05020-2
50	10,0	20	B	36	39540-0-10020-2
60	0,1	30	B	48	39541-0-00100-2
60	0,2	30	B	48	39541-0-00200-2
60	0,5	30	B	48	39541-0-00500-2
60	1,0	30	B	48	39541-0-01000-2
60	2,0	30	B	48	39541-0-02000-2
60	3,0	30	B	48	39541-0-03000-2
60	5,0	30	B	48	39541-0-05000-2
60	10,0	30	B	48	39541-0-10000-2
mit Doppelkeilnute					
35	0,1	20	C	6 x 1,5	39540-0-30120-1
35	0,5	20	C	6 x 1,5	39540-0-30520-1
35	1,0	20	C	6 x 1,5	39540-0-31020-1
35	2,0	20	C	6 x 1,5	39540-0-32020-1
35	3,0	20	C	6 x 1,5	39540-0-33020-1
35	5,0	20	C	6 x 1,5	39540-0-35020-1
50	0,1	20	C	6 x 1,5	39540-0-00120-1
50	0,2	20	C	6 x 1,5	39540-0-00220-1
50	0,5	20	C	6 x 1,5	39540-0-00520-1
50	1,0	20	C	6 x 1,5	39540-0-01020-1
50	2,0	20	C	6 x 1,5	39540-0-02020-1
50	3,0	20	C	6 x 1,5	39540-0-03020-1
50	5,0	20	C	6 x 1,5	39540-0-05020-1
50	10,0	20	C	6 x 1,5	39540-0-10020-1
60	0,1	30	C	8 x 2	39541-0-00100-1
60	0,2	30	C	8 x 2	39541-0-00200-1
60	0,5	30	C	8 x 2	39541-0-00500-1
60	1,0	30	C	8 x 2	39541-0-01000-1
60	2,0	30	C	8 x 2	39541-0-02000-1
60	3,0	30	C	8 x 2	39541-0-03000-1
60	5,0	30	C	8 x 2	39541-0-05000-1
60	10,0	30	C	8 x 2	39541-0-10000-1

Ausführung
Ausführung B: mit 2 Mitnehmerbohrungen 6 mm.
Ausführung C: mit Doppelkeilnute.

Anwendung
Zur Montage von Bohrungswerkzeugen mit 20 bzw. 30 mm Bohrung auf allen Fräsdornen.

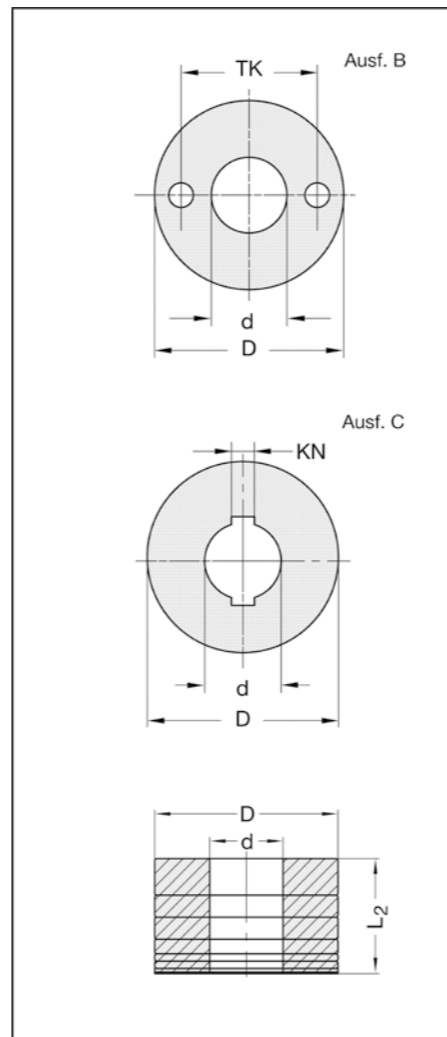
39548

D mm	für L ₂ mm	d mm	Ausf.	KN/TK mm	Bestellnummer
mit Mitnehmerlöchern					
50	55	20	B	36	39548-0-20055-2
60	40	30	B	48	39548-0-30040-2
60	55	30	B	48	39548-0-30055-2
60	80	30	B	48	39548-0-30080-2
mit Doppelkeilnute					
50	40	20	C	6 x 1,5	39548-0-20040-1
50	55	20	C	6 x 1,5	39548-0-20055-1
50	70	20	C	6 x 1,5	39548-0-20070-1
60	40	30	C	8 x 2	39548-0-30040-1
60	55	30	C	8 x 2	39548-0-30055-1
60	80	30	C	8 x 2	39548-0-30080-1

Ausführung
Ausführung B: mit 2 Mitnehmerbohrungen 6 mm.
Ausführung C: mit Doppelkeilnute.

Ringsatz bestehend aus:
L₂ = 33 mm 1 x 10,0 / 2 x 5,0 / 2 x 3,0 / 2 x 2,0 / 2 x 1,0 / 1 x 0,5 mm
L₂ = 40 mm 2 x 10,0 / 2 x 5,0 / 1 x 3,0 / 2 x 2,0 / 2 x 1,0 / 1 x 0,5 mm
L₂ = 55 mm 3 x 10,0 / 2 x 5,0 / 2 x 3,0 / 2 x 2,0 / 2 x 1,0 / 2 x 0,5 mm
L₂ = 70 mm 4 x 10,0 / 3 x 5,0 / 2 x 3,0 / 2 x 2,0 / 2 x 1,0 / 2 x 0,5 mm
L₂ = 80 mm 5 x 10,0 / 3 x 5,0 / 2 x 3,0 / 2 x 2,0 / 2 x 1,0 / 2 x 0,5 mm

Anwendung
Ringsatz zur Montage von Bohrungswerkzeugen mit 20 bzw. 30 mm Bohrung auf allen Fräsdornen.



Ringsatz

zu 64410 - 418

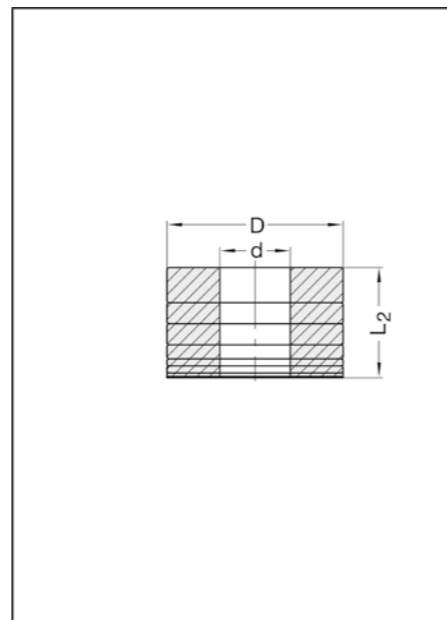
39548 Ringsatz zu Abrund-/Fase-Kombination

D mm	für L ₂ mm	d mm	KN	Bestellnummer
35	35	20	6 x 1,5	39548-0-00001-1

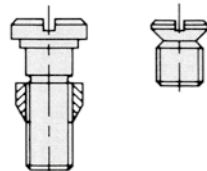
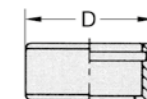
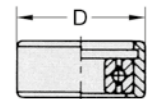
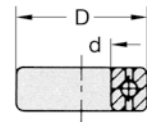
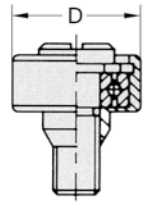
Ausführung
Planparallele Zwischenringe. Ausreichend für alle Werkstoffdicken und alle Aufspannlängen.

Ringsatz bestehend aus:
5 x 5,0 / 2 x 2,0 / 4 x 1,0 / 3 x 0,5 / 5 x 0,1 mm
Einzelringe auf Seite 7.26

Anwendung
Ringsatz zur Montage in Abrund-/Fase-Kombination Nr. 64410 - 64418 (Seite 4.32).



39050 - 39064



Artikel		Bestellnummer
Anlaufsatz 9 mm	komplett	39064-0-09000-R
Anlaufsatz 12 mm	komplett	39064-0-09012-R
Anlaufsatz 12 mm	komplett, mit Kunststoff-Anlaufring	39064-0-09012-K
Anlaufsatz 14 mm	komplett	39064-0-09014-R
Anlaufsatz 14 mm	komplett, mit Kunststoff-Anlaufring	39064-0-09014-K
Anlaufsatz 16 mm	komplett	39064-0-09016-R
Anlaufsatz 18 mm	komplett	39064-0-09018-R
Anlaufsatz 20 mm	komplett	39064-0-09020-R
Anlaufsatz 21 mm	komplett	39064-0-09021-R
Anlaufsatz 22 mm	komplett	39064-0-09022-R
Anlaufsatz 24 mm	komplett	39064-0-09024-R
Anlaufsatz 26 mm	komplett	39064-0-09026-R
Kugellager 6,35 mm	d= 3,175 mm	39050-0-06350-0
Kugellager 9 mm	d= 4,0 mm	39050-0-09000-0
Kugellager 9,5 mm	d= 4,76 mm	39050-0-09500-0
Kugellager 10 mm	d= 4,0 mm	39050-0-10040-0
Kugellager 12 mm	d= 4,0 mm	39050-0-12000-0
Kugellager 12,7 mm	d= 4,76 mm	39050-0-12700-0
Kugellager 12,7 mm	d= 6,35 mm	39050-0-12702-0
Kugellager 15 mm	d= 6,0 mm	39050-0-15006-0
Kugellager 15,9 mm	d= 6,35 mm	39050-0-15900-0
Kugellager 16 mm	d= 6,0 mm	39050-0-16006-0
Kugellager 16 mm	d= 8,0 mm	39050-0-16008-0
Kugellager 19 mm	d= 6,0 mm	39050-0-19006-0
Kugellager 19 mm	d= 6,35 mm	39050-0-19000-0
Kugellager 19 mm	d= 8,0 mm	39050-0-19008-0
Kugellager 22 mm	d= 7,0 mm	39050-0-22000-0
Kugellager 22 mm	d= 8,0 mm	39050-0-22008-0
Kugellager 9/12 mm	d= 4,0 mm, Anlaufring montiert	39061-0-09012-0
Kugellager 9/14 mm	d= 4,0 mm, Anlaufring montiert	39061-0-09014-0
Kugellager 12,7/15,9 mm	d= 4,76 mm, Anlaufring montiert	39061-0-12715-0
Kugellager 15,9/19 mm	d= 6,35 mm, Anlaufring montiert	39061-0-15919-0
Kugellager 15,9/21 mm	d= 6,35 mm, Anlaufring montiert	39061-0-15921-0
Kugellager 15,9/22 mm	d= 6,35 mm, Anlaufring montiert	39061-0-15922-0
Kugellager 9,5/12,3 mm	d= 4,76 mm, Anlaufring aufgepresst	39062-0-12300-0
Kugellager 16/20 mm	d= 8,0 mm, Anlaufring aufgepresst	39061-0-16020-0
Kugellager 19/23 mm	d= 6,0 mm, Anlaufring aufgepresst	39062-0-19023-0
Kugellager 22/28 mm	d= 8,0 mm, Anlaufring aufgepresst	39062-0-22028-0
Kugellager 22/32 mm	d= 8,0 mm, Anlaufring aufgepresst	39062-0-22032-0
Kugellager 12 mm	d= 4,0 mm, kunststoffummantelt, (mit Anlaufring)	39061-0-09012-K
Kugellager 14 mm	d= 4,0 mm, kunststoffummantelt, (mit Anlaufring)	39061-0-09014-K
Kugellager 15,9 mm	d= 6,35 mm, kunststoffummantelt	39050-0-15900-K
Kugellager 19 mm	d= 6,35 mm, kunststoffummantelt	39050-0-19000-K
Kugellager 20 mm	d= 6,35 mm, kunststoffummantelt	39050-0-20000-K
Kugellager 20 mm	d= 6,35 mm, 5°, kunststoffummantelt	39050-0-20005-K
Kugellager 20 mm	d= 6,35 mm, 11°, kunststoffummantelt	39050-0-20011-K
Kugellager 22 mm	d= 6,35 mm, 11°, kunststoffummantelt	39050-0-22011-K
Kugellager 25 mm	d= 9,5 mm, kunststoffummantelt	39050-0-25095-K
Kugellager 28 mm	d= 9,5 mm, kunststoffummantelt	39050-0-28095-K
Kugellager 28 mm	d= 9,5 mm, 5°, kunststoffummantelt	39050-0-28005-K
Anlaufring 12 mm	für Lager 9 mm, m. Klemmring	39060-0-12000-0
Anlaufring 14 mm	für Lager 9 mm, m. Klemmring	39060-0-14000-0
Anlaufring 15,9 mm	für Lager 12,7 mm, m. Klemmring	39060-0-15900-0
Anlaufring 19 mm	für Lager 15,9 mm, m. Klemmring	39060-0-19000-0
Anlaufring 21 mm	für Lager 15,9 mm, m. Klemmring	39060-0-21000-0
Anlaufring 22 mm	für Lager 15,9 mm, m. Klemmring	39060-0-22000-0
Zentrierbuchse	D= 3,5mm/M 3,5 mm, für Anlaufsatz	39053-0-05600-0

Verkaufseinheit (VE) beachten. Nr. 39050 - 39062 = VE 5 Stück - Nr. 39064 = VE 1 Stück.



39810 / 39820 Durchmesser verringern

Schneidstoff	Beschreibung	Bestellnummer
--------------	--------------	---------------

Spiral- / Dübel- / Zylinderkopfbohrer

HS/WS/SP		39810-4-00001-0
HW-bestückt		39810-5-00001-0
VHW		39810-6-00001-0

Oberfräser Z2

HS		39820-4-00001-0
HW-bestückt		39820-5-00001-0

Durchmesser verringern an Bohrern und Fräsern bis 14 mm Ø (bis max. 1,0 mm je nach Bohrerdurchmesser)
Über 14 mm Ø + 20%

39840 Spirallängen kürzen

Schneidstoff	Bestellnummer
--------------	---------------

HS/WS/SP	39840-4-00001-0
----------	-----------------

Bei HS und WS/SP bis 14 mm Ø
Über 14 mm Ø + 20%

39850 / 39851 Zylinderschaft kürzen

Schneidstoff	Bestellnummer
--------------	---------------

bis Schaft-Ø 20 mm

HS/WS/SP	39850-4-00001-0
HW-bestückt	39850-5-00001-0
Schwermetall (D)	39850-5-00001-D

Bei Wendepaltenfräsern (inkl. Ein- / Ausbau der Messer)

Stahlgrundkörper	39851-5-00001-0
Schwermetall (D)	39851-5-00001-D

39860 - 39862 / 39865 Zylinderschaft verringern

Schneidstoff	Bestellnummer
--------------	---------------

Bis zu 1 mm im Durchmesser

HS/WS/SP	39860-4-00001-0
HW-bestückt	39860-5-00001-0

Bis zu 3 mm im Durchmesser

HS/WS/SP	39861-4-00001-0
HW-bestückt	39861-5-00001-0
Schwermetall (D)	39861-5-00001-D

Über 3 mm im Durchmesser

HS/WS/SP	39862-4-00001-0
HW-bestückt	39862-5-00001-0
Schwermetall (D)	39862-5-00001-D

Bei Wendepaltenfräsern bis 35 mm Ø (inkl. Ein- / Ausbau der Messer)

Stahlgrundkörper	39865-5-00001-0
Schwermetall (D)	39865-5-00001-D



39830 - 39838 Stirnseite umschleifen

Schneidstoff	Beschreibung	Bestellnummer
Dübelbohrer		
nur HW	Form A (ZDF) anschleifen	39830-5-00001-0
nur HW	Form B anschleifen	39830-5-00001-B
Zylinderkopfböhrer		
nur HW	Zentrierspitze kürzen oder entfernen	39835-5-00001-0
nur HW	Form SF anschleifen	39837-5-00001-0
nur HW	Form DF anschleifen	39838-5-00001-0
Bohrfräser		
VHW	umschleifen auf abgeflachte Spitze	39836-6-00000-0

39870 Zylinderschaft kürzen und verringern

Schneidstoff	Beschreibung	Bestellnummer
HW-bestückt	nur bei Staketenbohrern Nr. 30175-5	39870-5-00001-0

39880 Spannfläche

Schneidstoff	Beschreibung	Bestellnummer
HS/HW	anbringen, zyl. Schäfte 8 oder 10 mm	39880-5-00001-0

39885 Spannfläche / Einstellschraube

Schneidstoff	Beschreibung	Bestellnummer
nur HW	anbringen, zyl. Schäfte 8 oder 10 mm	39885-5-00001-0

39890 Spannfläche für Seitenspannfutter

Schneidstoff	Bestellnummer
Weldon-Aufnahme anbringen	
HW-bestückt	39890-5-00001-0
Schwermetall (D)	39890-5-00001-D
VHW	39890-6-00001-0



39710 Bohrung erweitern

Bezeichnung	Bestellnummer
Sägeblätter / Nutsägen / Nutfräser	
bis ND* = 10 mm	39710-0-01000-0
Sonstige Bohrungsfräser / Messerköpfe	
bis ND* = 20 mm	39710-0-02000-0
bis ND* = 50 mm	39710-0-05000-0
bis ND* = 80 mm	39710-0-08000-0

*ND = Nabendicke

39720 Keilnute anbringen

Bezeichnung	Bestellnummer
Sägeblätter / Nutsägen / Nutfräser	
bis ND* = 10 mm	39720-0-01000-0
Sonstige Bohrungsfräser / Messerköpfe	
bis ND* = 20 mm	39720-0-02000-0
bis ND* = 50 mm	39720-0-05000-0
bis ND* = 80 mm	39720-0-08000-0

*ND = Nabendicke
(einseitig), doppelt (DKN) auf Anfrage

39790 Schnittbreite ändern

Bezeichnung	Bestellnummer
Nutsägen / Nutfräser	
HW-bestückt Z2	39790-5-00002-0
HW-bestückt Z6	39790-5-00006-0
HW-bestückt Z12	39790-5-00012-0

Abhängig von der Stammblattdicke.

39790 - 39795 Innenbohrung (d) erweitern

Bezeichnung	Bestellnummer
Nr. 39225	39790-4-00001-0
Nr. 30650 HW	39792-5-00001-0
Nr. 30755 HW	39795-5-00001-0

Bei Bohreranahmen und Versenkern (bis max. 1,0 mm).
Bei HS nicht möglich.

39825 Radius ändern bei Profilfräsern

Schneidstoff	Bestellnummer
HW-bestückt	39825-5-00001-0



39740 / 39745 Mitnehmer- / Befestigungslöcher

Bezeichnung	Bestellnummer
Bohren ohne Senkung	
1 NL	39740-0-00001-0
2 NL	39740-0-00002-0
4 NL	39740-0-00004-0
Bohren mit Senkung	
2 NL	39745-0-00002-0
4 NL	für Nr. 21079 oder Nr. 39498-0 39745-0-00004-0
6 NL	für Nr. 39495 39745-0-00006-0
8 NL	für Nr. 39498-0 39745-0-00008-0

Für Aggregate = mit oder ohne Senkung.

39910 Montieren im Thermotec Futter

Bezeichnung	Bestellnummer
Schaftwerkzeuge	
DP/VHW/WP	39910-0-00001-0

39920 Montieren mit Preziso Turbine

Bezeichnung	Bestellnummer
Schaftwerkzeuge	
DP/VHW/WP	39920-0-00001-0

39921 Werkzeugwechsel bei Preziso Turbine

Bezeichnung	Bestellnummer
Schaftwerkzeuge	
DP/VHW/WP	39921-0-00001-0

39750 Feinwuchten Werkzeugaufnahme

Bezeichnung	Bestellnummer
Schaftwerkzeuge	
DP/VHW/WP	39750-0-00001-0

Technische Angaben / Erläuterung

∅	= Durchmesser	M	= metrisches Gewinde
α°	= Schräge am Fräser / Bohrer, Fasewinkel	MDF	= mitteldichte Faserplatte
A	= Maß A	MAN	= Manueller Vorschub
AB	= Anzugsbolzen	MEC	= Mechanischer Vorschub
AS	= Anzahl der Schneiden / Schneidereien	MK	= Morsekonus
a	= Exzentrizität	m. E.	= mit Einstellschraube
a ₁	= Fräslänge	mm	= Millimeter
a ₂	= Fräsbreite	n	= Drehzahl min ⁻¹
a _p	= axiale Zustellung	n _{max.}	= maximale Drehzahl
A	= Einstellmaß	ND	= Nabendicke
b	= Stammblattdicke	NL	= Nebenlöcher
B	= Schnittbreite, Arbeitsbreite, Ringstärke	P	= Profil, Profiltiefe
B.H.	= Bestückungshöhe	R/R ₁ /R ₂	= Radius (im Zusammenhang mit der Bestell-Nr. = Rechtslauf)
CNC	Computerized Numerical Control	S	= Schaftdurchmesser, Schaftmaße, Stärke
D/D ₁ /D ₂	= Durchmesser	SK	= Steilkegel
D max.	= größter Durchmesser	SP	= legierter Werkzeugstahl
D min.	= kleinster Durchmesser	SR/SL	= Schrupp- Schlichtausführung
d/d ₁ /d ₂	= Bohrung, Zapfen- oder Anlaufdurchmesser Aufnahmedurchmesser, kleiner Durchmesser	ST	= Stellite
DIN	= Deutsche Industrie-Norm	SW	= Schlüsselweite
d _k	= Kopfdurchmesser	T/T ₁ /T ₂	= Teilung, Profiltiefe, Nuttiefe / Falztiefe, Torx
DKN	= Doppelkeilnut	TK	= Teilkreisdurchmesser
DP	= Polykristalliner Diamant	v _f	= Vorschubgeschwindigkeit
EL	= Einspannlänge	V	= Vorschneider
F	= Flugkreisdurchmesser / Flügel	VE	= Verkaufseinheit
h/h ₁ /h ₂	= Werkstoffdicke	VHW	= Vollhartmetall
H	= Messerhöhe	WP	= Wendepatte(n)
HDF	= hochdichte Faserplatte, Hartfaserplatte	WS	= unlegierter Werkzeugstahl
HSK	= Kegelhohlschaft	Z	= Anzahl der Zähne (nicht immer identisch mit mit der Anzahl der Schneiden)
HS	= hochlegierter Schnellschnittstahl	ZL	= Zinkenlänge
HW	= Hartmetall		
ISO	= International Organisation for Standardisation		
JIS	= Japanese Industrial Standard		
KN	= Keilnut		
L	= Linkslauf		
L ₁	= Gesamtlänge		
L ₂	= Schnittlänge, Nutzlänge, Einstellmaß, Spannlänge		
L ₃	= Anschlaglänge, Fasehöhe, Nachbohrerlänge, Zentrierspitzenlänge		
L ₄	= längste nach oben ziehende Schneide (DP), Achswinkel Wechsellpunkt (WP)		

39800

Bezeichnung	Bestellnummer
Ab 10 Stück und bei Nachbestellung eines gleichen Profils entfallen die Formkosten	39800-0-00000-0

(1) Angebot/Auftragserteilung/Auftragsannahme

Allen Angeboten und Vereinbarungen mit Unternehmern oder juristischen Personen des öffentlichen Rechts liegen die nachstehenden Vertragsbedingungen zugrunde. Diese gelten auch durch Auftragserteilung oder Annahme der Lieferung als anerkannt. Unwiderrspochene Auftragsbestätigungen gelten als vom Besteller ausdrücklich anerkannt. Abweichende Bedingungen des Geschäftspartners sind für uns auch ohne ausdrücklichen Widerspruch unverbindlich. Angebote sind bis zu unserer Auftragsbestätigung freibleibend. Für zur Lieferung ab Lager angebotene und zugesagte Positionen behalten wir uns Zwischenverkaufsrecht vor. Bei in ausgedruckten und elektronischen Unterlagen enthaltenen Angaben sind Abweichungen zulässig, soweit sie nicht ausdrücklich von uns als verbindlich bezeichnet wurden. Der Auftrag gilt erst dann als angenommen, wenn er von uns schriftlich bestätigt oder ohne Bestätigung unmittelbar ausgeliefert ist. Spätere Änderungen bedürfen unserer schriftlichen Bestätigung bzw. Zustimmung. Der Besteller haftet für die Richtigkeit der von ihm verfügteten Unterlagen (wie Zeichnungen, Muster, Lehren usw.) und Angaben über Einsatzbedingungen. Mündliche Angaben über Abmessungen und dergleichen bedürfen der schriftlichen Bestätigung. Muster werden gegen Berechnung geliefert. Angebote, Schriftwechsel, Auftragsbestätigungen oder aus anderem Anlass gegebene Unterlagen oder Muster bleiben unser Eigentum, dürfen nicht missbräuchlich verwendet werden und unterliegen dem Urheberrecht. Vervielfältigungen, Nachahmungen oder Weitergabe sind nicht erlaubt. Konstruktionsänderungen und Veränderungen im Sinne fortschrittlicher Weiterentwicklung behalten wir uns vor.

(2) Preise

Die Preisangaben sind unverbindliche Preisempfehlungen zum Zeitpunkt der Drucklegung. Sie verstehen sich in € (Euro) zuzgl. Mehrwertsteuer (MWST), ab Neresheim-Elchingen, oder bei Exportsendungen frei deutscher Grenze bzw. fob deutschem Hafen. Versandkosten und Wertversicherung sind nicht eingeschlossen. Das gleiche gilt für Teilsendungen. Wir behalten uns vor, einen Mindermengenzuschlag für die Bearbeitung von Kleinstaufträgen zu erheben. Für den Versand an Zweitadressen wird eine Direktversandkostenpauschale berechnet. Die jeweils gültigen Beträge entnehmen Sie in ihrer jeweiligen zeitlichen Gültigkeit unserer Homepage www.jsso.de unter Pauschale Tarife gemäß AGB. Bei einer Lieferzeit bis zu 2 Monaten gerechnet ab dem Tag der Auftragsbestätigung gelten die bestätigten Preise, andernfalls werden die am Tag der Lieferung gültigen Preise berechnet.

(3) Lieferung/Warenrücksendungen

Der Käufer erklärt sich mit Teillieferungen, soweit sie dem Käufer zumutbar sind, und bei Sonderfertigungen mit angemessenen Unter- oder Überlieferungen, einverstanden, wenn nicht ausdrücklich anderes vereinbart ist. Auftragsstreichungen oder Rückstellungen bedürfen unserer schriftlichen Zustimmung. Bereits entstandene Kosten sind vom Besteller zu ersetzen. Werkzeugrückgaben sind nur mit unserer Zustimmung möglich. Bei Werkzeugrücknahmen ist der Einsender mit einem angemessenen Abzug für Überarbeitung/Lagerrückgliederungskosten etc. einverstanden. Sonderanfertigungen und Ersatzteile werden nicht zurückgenommen. Sendungen werden grundsätzlich auf Kosten und Gefahr des Bestellers verschickt.

(4) Lieferzeit

Lieferzeitangaben sind ohne Vereinbarung eines Fixtermins oder ausdrückliche Bestätigung durch uns unverbindlich. Die Laufzeit beginnt mit der Ausstellung der Auftragsbestätigung oder Fertigstellungsfreigabe. Angemessene Lieferzeitverzögerungen berechtigen den Käufer nicht zu Deckungskäufen, Schadenersatzansprüchen, Aufrechnungen von Verzugschäden oder Rücktritt vom Kaufvertrag. Geschehnisse „Höherer Gewalt“ wie z. B. Betriebsstörungen, Streik, Aussperrung, Rohstoffmangel, Ausschusswerden etc. befreien uns für die Dauer der Störungen und im Umfang ihrer Auswirkungen von der Verpflichtung zur Lieferung. Ereignisse solchermaßen berechtigten uns auch zu einseitiger Entbindung aus dem Vertrag, Rückstellung oder teilweisen Aufhebung eingegangener Vereinbarungen unter Ausschluss von irgendwelchen Ansprüchen des Käufers. Das gleiche gilt für nicht rechtzeitige oder richtige Lieferung durch Vorlieferanten. Diese Lieferhindernisse sind auch dann nicht vom Lieferer zu vertreten, wenn sie während eines bereits entstandenen Verzugs eintreten.

(5) Zahlungsbedingungen

Soweit Zahlung nach Lieferung vereinbart ist, sind unsere Rechnungen zahlbar innerhalb 10 Tagen netto, jeweils ab Rechnungsdatum, Reparaturen sind sofort zahlbar. Scheckzahlungsweise bedarf der vorherigen Zustimmung durch den Lieferanten. Einzugsspesen gehen zu Lasten des Ausstellers und sind sofort nach Belastungsanzeige zahlbar. Schecks gelten erst nach Einlösung als Zahlung. Wechsel werden zahlungshalber nicht angenommen. Im Falle von Zahlungsverzug sind wir berechtigt, entstandene Kosten und bankübliche Zinsen einzufordern oder bei Situationsverschlechterung die Belieferung gegen Vorauskasse oder Nachnahme vorzunehmen, oder von der Erfüllung eingegangener Verpflichtungen zurückzutreten. Bei Eintritt von Zahlungsunfähigkeit sind wir unverzüglich zu verständigen. Lieferung an uns unbekannte Firmen erfolgt per Nachnahme. Die Zurückhaltung von Zahlungen oder die Aufrechnung strittiger Gegenansprüche seitens des Rechnungsempfängers sind nicht statthaft.

(6) Eigentumsvorbehalt

Gelieferte Waren bleiben bis zur vollständigen Zahlung sämtlicher Forderungen unser Eigentum. Der Besteller ist als Wiederverkäufer zur Weiterveräußerung der Vorbehaltsware im Rahmen eines normalen Geschäftsverkehrs bei Absicherung unserer Rechte und Ansprüche berechtigt. Eine Verpfändung oder Sicherungsübereignung ist ihm jedoch nicht gestattet. Die Pfändung durch Dritte von mit unserem Eigentumsrecht belasteten, also uns gehörenden Waren, ist uns sofort mitzuteilen. Bei Verzug oder vertragswidrigem Verhalten sind wir auch ohne Erklärung aufgrund des Eigentumsvorbehalts berechtigt, die Herausgabe sämtlicher Liefergegenstände zu verlangen. An uns retournierte Waren werden entsprechend verwertet und dem Partner durch Gutschrift auf seine Schulden angerechnet.

(7) Gewährleistung/Konstruktion

Wir leisten Gewähr für Lieferung einwandfreier Werkzeuge in sachgemäßer Ausführung und angebotener Qualität, sowie technischer Funktion bei dementsprechender sachrichtiger Verwendung oder den vom Käufer beschriebenen Einsatzbedingungen. Bei versteckten Mängeln (Materialfehler etc.), die außerhalb unseres Einflusses liegen, normalem Verschleiß, Veränderungen durch Dritte, unsachgemäße Verwendung oder Anwendung sowie Instandsetzung, haften wir nicht. Mängelrügen sind sofort oder bis spätestens 10 Tagen nach Rechnungsstellung schriftlich vorzubringen. Danach sind Ansprüche verfallen. Bei nicht erkennbaren Mängeln ist die Meldung unverzüglich nach Erkennen schriftlich vorzunehmen. Von uns anerkannte Mängel beheben wir für den Käufer kostenlos nach Maßgabe unserer Entscheidung über Ersatz oder Nachbesserung. Für Mängelfolgeschäden übernehmen wir keine Haftung. Die Aufrechnung oder Zurückhaltung fälliger Zahlungen wegen Mängelrügen oder von uns nicht anerkannter Ansprüche des Käufers sind nicht statthaft. Im Übrigen ist Schadenersatz jeglicher Art ausgeschlossen. Die Gewährleistungsfrist beträgt 3 Monate. Im Sinne technischen Fortschritts behalten wir uns Konstruktionsänderungen und die Verwendung anderer Materialien ausdrücklich vor. Katalogabbildungen und andere beschreibende Aussagen sind daher unverbindlich.

Bei Sonderanfertigungen ist für Überlängen in Fräs- und Bohrwerkzeugen mit Schaft jede Gewährleistung seitens des Lieferers ausgeschlossen.

(8) Erfüllungsort/Gerichtsstand/Recht

Erfüllungsort für Lieferung und Zahlung ist Oberkochen. Gerichtsstand ist der für uns zuständige gesetzliche Gerichtsstand. Es ist ausschließlich Deutsches Recht anzuwenden. Wir behalten uns aber auch die Berechtigung vor, am Sitz des Bestellers zu klagen.

(9) Allgemeines

Der Nachdruck unserer Katalog- und Preisunterlagen ist nicht erlaubt, auch nicht auszugsweise. Ausnahmen bedürfen unserer vorherigen schriftlichen Zustimmung. Im Falle der Unwirksamkeit einzelner Punkte der Geschäftsbedingungen oder wenn solche durch andere Vereinbarungen ersetzt sind, bleibt der übrige Vertragsinhalt davon unberührt und ist verbindlich. Mit der Herausgabe neuer Preisunterlagen verlieren vorausgegangene Preislisten, Angebote und persönliche Preisangaben ihre Gültigkeit.

Jakob Schmid
GmbH & Co. KG
Bahnhofstraße 54
73450 Neresheim-Elchingen
Tel.: +49 7367 407020
info@jso.de - www.jso.de

**Präzisions-WERKZEUGE
vom Fachbetrieb**

Verpassen Sie keinen Trend
- folgen Sie uns auf:



Präzision schafft Werte