

Präzision schafft Werte



HPL-Bearbeitungen
präzise & effektiv



Werkzeuge für die **HPL**-Bearbeitungen

HPL-Schichtwerkstoffe sind in der Oberflächenproduktion im Innen- und Außenbereich nicht mehr wegzudenken.

Die Firma JSO ist ein erfahrener Werkzeuglieferant und bietet neben Werkzeugen für Kunststoffe, Aluminium und Holzwerkstoffen auch spezielle Lösungen für die optimale Bearbeitung von typischen HPL-Plattenprofilen und HPL-Plattenbearbeitungen mit abgestimmten Werkzeuggeometrien.

Mit den HPL-Werkzeugen von JSO optimieren Sie Ihre Produktion und setzen auf qualitativ hochwertige und präzise Anwendungsmöglichkeiten - ein Partner, der Sie auch bei ungewöhnlichen Anforderungen mit langjähriger Erfahrung und technischem Know-how unterstützt und individuelle Lösungen bietet.

Der Werkstoff HPL	5
DP-Spiralbohrer	7
VHW-Spiralbohrer	9
VHW-Durchgangslochbohrer	11
4Cut-DP-Planfräser	13
DIATEC-DUO-Schlichtfräser	15
DIATEC-TRIO-Schlichtfräser	17
DIATEC-TRIO-Schrupfräser	19
DP-V-Nut- und Fasefräser	21
DP-Abrundfräser	23

Der Werkstoff HPL

Definition:

HPL bedeutet High Pressure Laminate. Die unter Hochdruck verpressten HPL-Schichtplatten bestehen aus Papieren, Holzfasern, Melaminharz oder Dekopapieren. Bei der Herstellung werden Papierschichten mit Melaminharz mit über 5 MPa Druck bei 120°C zusammengepresst.

Eigenschaften:

HPL-Schichtplatten sind nicht verformbar und sehr temperaturresistent (bis zu 180°C). Dabei ist der Werkstoff äußerst witterungsbeständig. Weitere Vorteile ergeben sich durch die Brandsicherheit und Robustheit gegen Kratzer und Stößen.

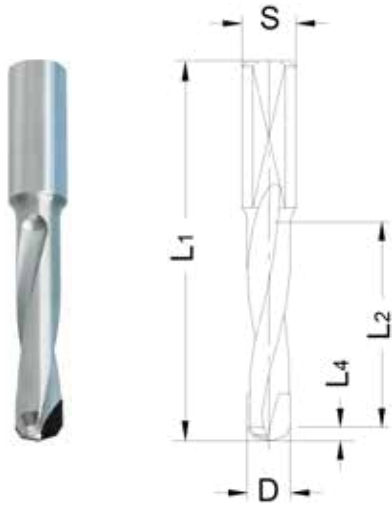
Verwendungszwecke:

HPL-Platten können ideal im Außen- und Innenbereich verwendet werden. Sie reichen in Ihren Anwendungsbereichen von Fassadenverkleidungen über Gartenmöbel und Raumteilern bis hin zu Duschplatten.

Bearbeitung:

HPL-Platten sind in der Bearbeitung anspruchsvoller als andere Werkstoffe. Deshalb ist es äußerst wichtig für die jeweilige Anwendung das entsprechend entwickelte Werkzeug zu nutzen. Mit den Qualitätswerkzeugen von JSO, die eigens für die HPL-Verarbeitung entwickelt wurden, arbeiten Sie präzise und effektiv und sichern Ihre Qualitätsansprüche.





DP-Spiralbohrer

DP Spiralbohrer Z2

D [mm]	L ₂ [mm]	L ₄ [mm]	L ₁ [mm]	S [mm]	Bestellnummer	
8	27	2,6	57,5	10	30540-9-08025-L	●
8	27	2,6	57,5	10	30540-9-08025-R	●
8	35	2,6	70	10	30540-9-08035-L	●
8	35	2,6	70	10	30540-9-08035-R	●
10	35	3,2	70	10	30540-9-10035-L	●
10	35	3,2	70	10	30540-9-10035-R	●
12	35	3,9	70	10	30540-9-12035-L	●
12	35	3,9	70	10	30540-9-12035-R	●

Ausführung:

- DP-bestückter Schneidenträger aus Stahl
- flache Doppelfasengeometrie für ausrissfreie Bohrungen
- Schaft mit Spannfläche und Einstellschraube

Anwendung:

- für Sacklöcher und Durchgangsbohrungen
- auf Nestingmaschinen bestens einsetzbar
- für abrasive Werkstückstoffe besonders geeignet
- Einsatz auf BAZ und Durchlaufbohranlagen

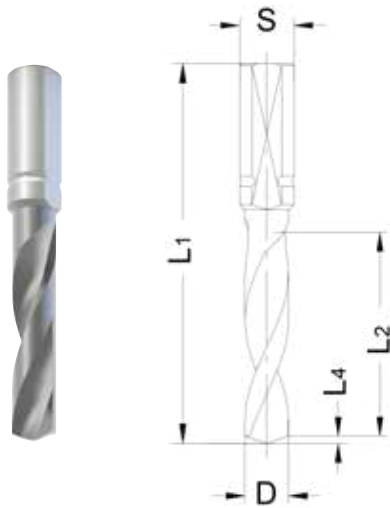
Werkstückstoff:

- Plattenwerkstoffe zementgebunden und feuerhemmend
- faserverstärkte Kunststoffe (FVK)
- HPL (TRESPA®, Laminate, RESOPAL®)
- Multiplex
- beschichtete Span- und MDF-Platten

Zubehör: Längeneinstellschrauben

M 5 x 8	39075-0-05080-R	●
M 5 x 17 für Schnellwechselfutter	39075-0-05017-R	●

● auf Lager ○ auf Anfrage



VHW-Spiralbohrer

Ausführung:

- VHW-Spiralteil mit 140° Dachspitze
- Schaft mit Spannfläche und Einstellschraube

Anwendung:

- für Durchgangsbohrungen (auf Nestingmaschinen) und Sacklochbohrungen in Holzwerk- und Kunststoffen
- Einsatz auf BAZ und Durchlaufbohranlagen

Werkstückstoff:

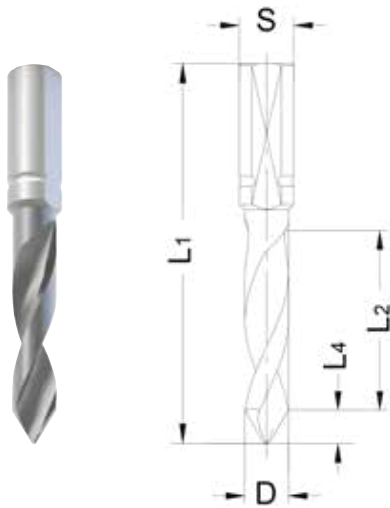
- HPL (TRESPA®, Laminate, RESOPAL®)
- beschichtete Span- und MDF-Platten
- Multiplex
- Massivholz

Zubehör: Längeneinstellschrauben	Bestellnummer	
M 5 x 8	39075-0-05080-R	●
M 5 x 17 für Schnellwechselfutter	39075-0-05017-R	●

VHW-Spiralbohrer Z2

D [mm]	L ₂ [mm]	L ₄ [mm]	L ₁ [mm]	S [mm]	Bestellnummer	
3	20	0,5	57,5	10	30559-6-03020-L	●
3	20	0,5	57,5	10	30559-6-03020-R	●
4	23	0,7	57,5	10	30559-6-04023-L	●
4	23	0,7	57,5	10	30559-6-04023-R	●
5	23	0,9	57,5	10	30559-6-05023-L	●
5	23	0,9	57,5	10	30559-6-05023-R	●
6	25	1,1	57,5	10	30559-6-06025-L	●
6	25	1,1	57,5	10	30559-6-06025-R	●
8	25	1,5	57,5	10	30559-6-08025-L	●
8	25	1,5	57,5	10	30559-6-08025-R	●
10	25	1,8	57,5	10	30559-6-10025-L	●
10	25	1,8	57,5	10	30559-6-10025-R	●
3	22	0,5	70	10	30559-6-03022-L	●
3	22	0,5	70	10	30559-6-03022-R	●
4	28	0,7	70	10	30559-6-04028-L	●
4	28	0,7	70	10	30559-6-04028-R	●
5	36	0,9	70	10	30559-6-05036-L	●
5	36	0,9	70	10	30559-6-05036-R	●
6	38	1,1	70	10	30559-6-06038-L	●
6	38	1,1	70	10	30559-6-06038-R	●
8	38	1,5	70	10	30559-6-08038-L	●
8	38	1,5	70	10	30559-6-08038-R	●
10	38	1,8	70	10	30559-6-10038-L	●
10	38	1,8	70	10	30559-6-10038-R	●

● auf Lager ○ auf Anfrage



VHW-Durchgangslochbohrer

Ausführung:

- VHW-Spiralteil mit 60° Dachspitze (bei D=3 mm; 120°)
- Schaft mit Spannfläche und Einstellschraube

Anwendung:

- für Durchgangbohrungen in Holzwerk- und Kunststoffen
- Einsatz auf BAZ und Durchlaufbohranlagen

Werkstückstoff:

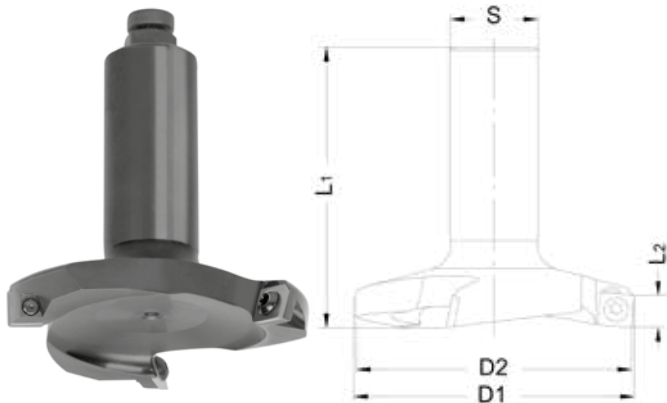
- HPL (TRESPA®, Laminate, RESOPAL®)
- beschichtete Span- und MDF-Platten
- Multiplex
- Massivholz

VHW-Durchgangslochbohrer Z2

D [mm]	L ₂ [mm]	L ₄ [mm]	L ₁ [mm]	S [mm]	Bestellnummer	
3	27	2,6	57,5	10	30566-6-03027-L	●
3	27	2,6	57,5	10	30566-6-03027-R	●
4	20	3,5	57,5	10	30573-6-04020-L	●
4	20	3,5	57,5	10	30573-6-04020-R	●
5	20	4,3	57,5	10	30573-6-05020-L	●
5	20	4,3	57,5	10	30573-6-05020-R	●
6	20	5,2	57,5	10	30573-6-06020-L	●
6	20	5,2	57,5	10	30573-6-06020-R	●
8	20	6,9	57,5	10	30573-6-08020-L	●
8	20	6,9	57,5	10	30573-6-08020-R	●
10	20	8,7	57,5	10	30573-6-10020-L	●
10	20	8,7	57,5	10	30573-6-10020-R	●
3	27	2,6	70	10	30566-6-03070-L	●
3	27	2,6	70	10	30566-6-03070-R	●
4	25	3,5	70	10	30573-6-04025-L	●
4	25	3,5	70	10	30573-6-04025-R	●
5	33	4,3	70	10	30573-6-05033-L	●
5	33	4,3	70	10	30573-6-05033-R	●
6	33	5,2	70	10	30573-6-06033-L	●
6	33	5,2	70	10	30573-6-06033-R	●
8	33	6,9	70	10	30573-6-08033-L	●
8	33	6,9	70	10	30573-6-08033-R	●
10	33	8,7	70	10	30573-6-10033-L	●
10	33	8,7	70	10	30573-6-10033-R	●

Zubehör: Längeneinstellschrauben	Bestellnummer	
M 5 x 8	39075-0-05080-R	●
M 5 x 17 für Schnellwechselfutter	39075-0-05017-R	●

● auf Lager ○ auf Anfrage



4Cut-DP-Planfräser

4Cut-DP-Planfräser Z3

D ₁ [mm]	D ₂ [mm]	L ₂ [mm]	L ₁ [mm]	S [mm]	Bestellnummer	
82	80	8	80	25	17525-9-80006-R	●

Zubehör:

DP-Wendemeser 9,8 x 9,8 x 2,0 mm, 4-seitig, bombiert	72014-9-09800-0	●
4Cut-Schraube M 4 x 7, T15, mit Passbund	39081-0-04070-R	●
Torx-Schraubendreher T15, Griffschlüssel	39077-0-04015-2	●

● auf Lager ○ auf Anfrage

Ausführung:

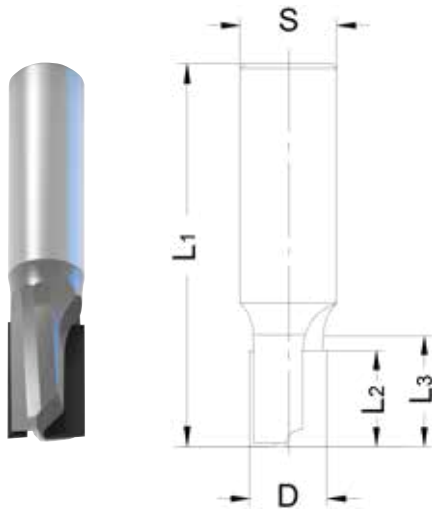
- Schneidenträger bestückt mit drei 4Cut-DP-Wendemesern (4 Standwege)
- positiver Achswinkel

Anwendung:

- zum Planfräsen und Abplatten von gängigen Holzwerk- und Kunststoffen

Werkstückstoff:

- HPL (TRESPA®, Laminate, RESOPAL®)
- beschichtete Span- und MDF-Platten
- Multiplex



DIATEC-DUO-Schlichtfräser

DIATEC-DUO-Schlichtfräser Z2

D [mm]	L ₂ [mm]	L ₃ [mm]	L ₁ [mm]	S [mm]	Bestellnummer	
5	10	12	50	6	14250-9-05100-R	●
6	15	20	65	6	14250-9-06150-R	●
8	15	20	65	8	14250-9-08150-R	●
8	20	25	70	8	14250-9-08200-R	○
10	10	15	75	10	14250-9-10100-R	●
10	15	20	75	10	14250-9-10150-R	●
10	20	25	80	10	14250-9-10200-R	●
12	15	20	70	12	14250-9-12152-R	○
12	20	25	75	12	14250-9-12202-R	●
12	25	29	75	12	14250-9-12252-R	○
12	30	35	80	12	14250-9-12302-R	●
16	10	20	80	16	14250-9-16103-R	○
16	15	25	80	16	14250-9-16153-R	○
16	20	25	80	20	14250-9-16205-R	●
16	25	30	85	16	14250-9-16253-R	●
18	15	25	80	18	14250-9-18155-R	○
18	20	25	80	18	14250-9-18205-R	○
20	20	30	85	20	14250-9-20205-R	○

● auf Lager ○ auf Anfrage

Ausführung:

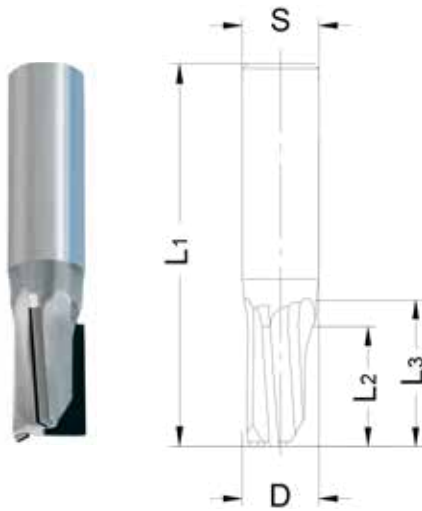
- DP-bestückter Schneidenträger aus Stahl oder VHW
- zwei wechselseitig angeordnete Umfangsschneiden mit DP-Einbohrschneide
- mehrmals nachschärfbar

Anwendung:

- zum Schlichten, Nuten, Formatieren, Trennen und Falzen von besonders abrasiven Werkstückstoffen
- geeignet für axiales und schräges Eintauchen

Werkstückstoff:

- Plattenwerkstoffe (Spanplatte, MDF, Multiplex)
- Duroplaste (CFK, GFK, Epoxidharze)
- HPL (TRESPA®, Laminate, RESOPAL®)
- Mineralwerkstoffe (Corian)
- Gipsfaserplatten
- Massiv- und Leimholz
- bedingt einsetzbar in Aluminium



DIATEC-TRIO-Schlichtfräser

DIATEC-TRIO-Schlichtfräser Z3

D [mm]	L ₂ [mm]	L ₃ [mm]	L ₁ [mm]	S [mm]	Bestellnummer	
12	10	19	70	12	14253-9-12102-R	●
12	15	24	70	12	14253-9-12152-R	○
12	20	29	75	12	14253-9-12202-R	●
12	25	34	80	12	14253-9-12252-R	○
14	15	23	70	14	14253-9-14151-R	○
14	20	28	75	14	14253-9-14201-R	●
14	25	33	80	14	14253-9-14251-R	○
16	10	25	80	16	14253-9-16103-R	●
16	15	30	80	16	14253-9-16153-R	○
16	20	30	80	16	14253-9-16203-R	○
16	25	30	80	16	14253-9-16253-R	●
16	30	35	85	16	14253-9-16303-R	○
16	35	40	90	16	14253-9-16353-R	●
20	10	15	85	16	14253-9-20105-R	○
20	15	20	85	16	14253-9-20155-R	○
20	20	25	85	20	14253-9-20205-R	●
20	25	30	90	20	14253-9-20255-R	○
20	30	35	95	20	14253-9-20305-R	●

● auf Lager ○ auf Anfrage

Ausführung:

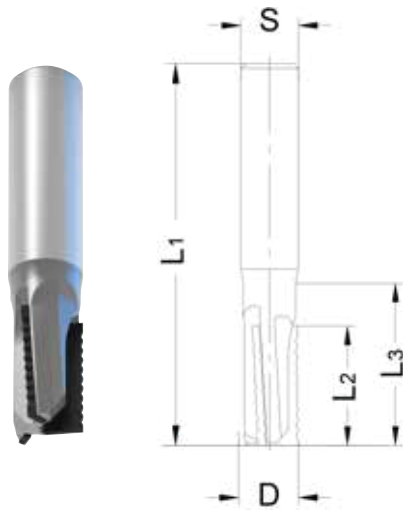
- DP-bestückter Schneidenträger aus VHW
- drei wechselseitig angeordnete Umfangsschneiden mit DP-Einbohrschneide
- mehrmals nachschärfbar

Anwendung:

- zum Schlichten, Nuten, Formatieren, Trennen und Falzen von besonders abrasiven Werkstückstoffen
- geeignet für axiales und schräges Eintauchen
- Vorschub bis zu 25% höher gegenüber DIATEC DUO Z2

Werkstückstoff:

- Plattenwerkstoffe (Spanplatte, MDF, Multiplex)
- Duroplaste (CFK, GFK, Epoxidharze)
- HPL (TRESPA®, Laminate, RESOPAL®)
- Mineralwerkstoffe (Corian)
- Gipsfaserplatten
- Massiv- und Leimholz



DIATEC-TRIO-Schruppfräser

DIATEC-TRIO-Schruppfräser Z3

D [mm]	L ₂ [mm]	L ₃ [mm]	L ₁ [mm]	S [mm]	Bestellnummer	
12	10	19	70	12	14256-9-12102-R	●
12	15	24	70	12	14256-9-12152-R	○
12	20	29	75	12	14256-9-12202-R	●
12	25	34	80	12	14256-9-12252-R	○
14	15	23	70	14	14256-9-14151-R	○
14	20	28	75	14	14256-9-14201-R	○
14	25	33	80	14	14256-9-14251-R	●
16	10	25	80	16	14256-9-16103-R	○
16	15	30	80	16	14256-9-16153-R	●
16	20	30	80	16	14256-9-16203-R	○
16	25	30	80	16	14256-9-16253-R	●
16	30	35	85	16	14256-9-16303-R	○
16	35	40	90	16	14256-9-16353-R	●
20	10	15	85	16	14256-9-20105-R	○
20	15	20	85	16	14256-9-20155-R	○
20	20	25	85	20	14256-9-20205-R	○
20	25	30	90	20	14256-9-20255-R	○
20	30	35	95	20	14256-9-20305-R	○

● auf Lager ○ auf Anfrage

Ausführung:

- DP-bestückter Schneidenträger aus VHW
- drei wechselseitig angeordnete Umfangsschneiden mit DP-Einbohrschneide
- Schruppgeometrie
- mehrmals nachschärfbar

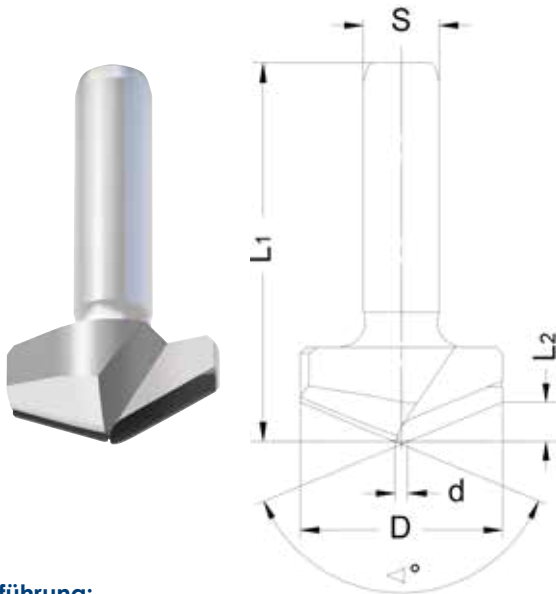
Anwendung:

- zum Schruppen, Nuten, Formatieren, Trennen (Nesting) und Falzen von besonders abrasiven Werkstückstoffen
- geeignet für axiales und schräges Eintauchen
- mechanischer Vorschub

Werkstückstoff:

- Plattenwerkstoffe (Spanplatte, MDF, Multiplex)
- Duroplaste (CFK, GFK, Epoxidharze)
- HPL (TRESPA®, Laminate, RESOPAL®)
- Mineralwerkstoffe (Corian)
- Gipsfaserplatten
- Massiv- und Leimholz

DP-V-Nut- und Fasefräser



Ausführung:

- DP-bestückter Schneidenträger aus Stahl in Z1 und Z2

Anwendung:

- zum Fräsen oder Anfasen von V-Nuten, Ziernuten
- zur Bearbeitung von Alucobond-Platten geeignet (Ausnahme 16010-9-14453-R)

Werkstückstoff:

DP-Gravur-Schafffräser 16010-9-14453-R:

- Plattenwerkstoffe (Spanplatte, MDF, Multiplex)
- HPL (TRESPA®, Laminate, RESOPAL®)
- Mineralwerkstoffe (Corian)
- Gipsfaserplatten

DP-V-Nut und Fasefräser:

- Plattenwerkstoffe (Spanplatte, MDF, Multiplex)
- Duroplaste (CFK, GFK, Epoxidharze)
- HPL (TRESPA®, Laminate, RESOPAL®)
- Mineralwerkstoffe (Corian)
- Gipsfaserplatten
- Massiv- und Leimholz
- ALUCOBOND®
- ALUCORE®

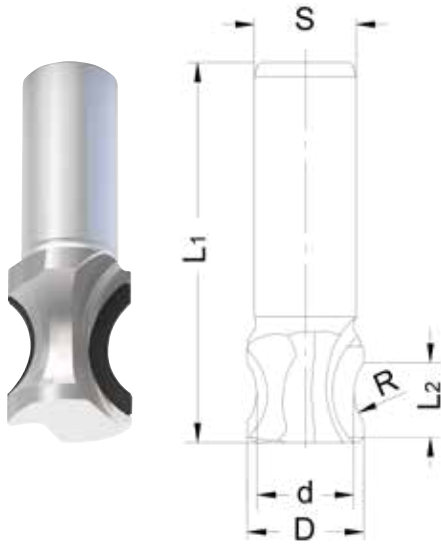
DP-Fasefräser Z2

D [mm]	d [mm]	L ₂ [mm]	L ₁ [mm]	S [mm]	∠°	Bestellnummer	
18	3	7,5	60	12	90	16010-9-18452-R	●
32	2	6,2	60	12	135	16010-9-32222-R	●
63	3	30	95	25	90	16010-9-63456-R	●

DP-Gravier-Schafffräser Z1

14	0,5	7	80	16	90°	16010-9-14453-R	●
----	-----	---	----	----	-----	-----------------	---

● auf Lager ○ auf Anfrage



DP-Abrundfräser

DP-Abrundfräser Z2

d [mm]	D [mm]	L ₂ [mm]	L ₁ [mm]	R [mm]	S [mm]	Bestellnummer	
18,0	31,6	24,0	95	16	20	16030-9-32165-R	●
19,1	23,0	11,9	75	10	20	16030-9-23105-R	●
20,0	26,0	17,0	87	16	20	16030-9-26165-R	●
29,2	34,8	22,2	95	25	20	16030-9-35255-R	●

DP-Abrundfräser Z2+2

40,0	52,4	33,0	117	25	20	16030-9-52255-R	●
------	------	------	-----	----	----	-----------------	---

● auf Lager ○ auf Anfrage

Ausführung:

- DP-bestückter Schneidenträger aus Stahl in Z2

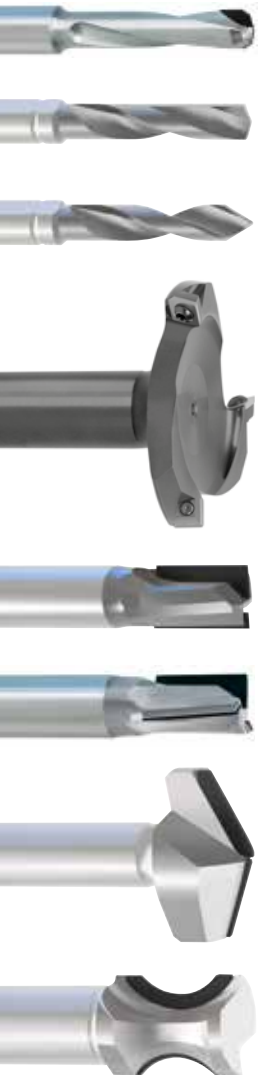
Anwendung:

- für bombierte Schmalkanten

Werkstückstoff:

- Plattenwerkstoffe (Spanplatte, MDF, Multiplex)
- Duroplaste (CFK, GFK, Epoxidharze)
- HPL (TRESPA®, Laminate, RESOPAL®)
- Mineralwerkstoffe (Corian)
- Gipsfaserplatten
- Massiv- und Leimholz

Präzision schafft Werte



Jakob Schmid
GmbH & Co. KG
Bahnhofstraße 54
73450 Neresheim-Elchingen
Tel.: +49 7367 407020 200
info@jso.de - www.jso.de

**Präzisions-WERKZEUGE
für moderne Werkstoffe**

Verpassen Sie keinen Trend
- folgen Sie uns auf:

