

Präzision schafft Werte.



GIGASPEED

Diamantwerkzeuge für höchste Schnittqualität



DP-GIGASPEED-UNO / GIGASPEED-TRIO / GIGASPEED-PARTICLE Fräsen aus einem anderen (Blick-) Winkel

Einführung

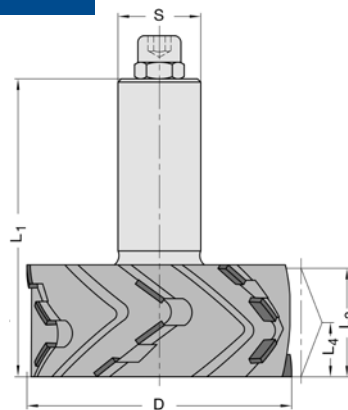
Zur Bearbeitung von Massivholz und Plattenwerkstoffen haben sich in den letzten Jahren Diamantfräser mit starken Achswinkeln am Markt etabliert. Diese ermöglichen bei vielen Werkstoffen eine Verbesserung der Fräsqualität und eine Erhöhung der Vorschubgeschwindigkeiten.

Ausführung

Stabiler Grundkörper aus Stahl. Extremer wechselseitiger Achswinkel. Komplett Diamant bestückt. Alle Schneiden mit polierter Spanfläche.

Z3-Fräser mit bewährten Tip-Protector (Geschmacks-muster geschützt) zum Schutz vor Späneflug. Lückenlose Bestückung ohne störende Z6-Bereiche.

DP-GIGASPEED-Serie



DP-GIGASPEED-UNO Z1

D (mm)	L2 (mm)	L4 (mm)	L1 (mm)	Schaft (mm)	Bestell-Nr.
18	48	6	110	20x50 m.E.M8	15700-9-18485-R
25	28	6,5	95	25x55 m.E.M8	15700-9-25286-R

DP-GIGASPEED-TRIO Z3

D (mm)	L2 (mm)	L4 (mm)	L1 (mm)	Schaft (mm)	Bestell-Nr.
80	32	16	90	25x55 m.E.M8	15700-9-80326-R
80	81,5	41	145	25x55 m.E.M8	15700-9-80856-R

DP-GIGASPEED-PARTICLE Z3

D (mm)	L2 (mm)	L4 (mm)	L1 (mm)	Schaft (mm)	Bestell-Nr.
80	25	13	85	25x55 m.E.M8	15750-9-80256-R

Anwendung

Zum Fügen von Plattenwerkstoffen und Massivhölzern, sowie verschiedener Kunststoffen. Besonders geeignet für die Bearbeitung von Stirnholz und kritischen Beschichtungen.

Die Z1+1 Werkzeuge können zudem zum Nuten und Falzen, sowie zum Fräsen von Ausschnitten oder Konturen verwendet werden.

Die entscheidenden Eigenschaften in Kürze:

- + KEIN AUSREISSEN BEIM AUSTRITT DER SCHNEIDEN IM GEGENLAUF UND GLEICHLAUF
- + SAUBERERE SCHNITTKANTEN UND SCHMALFLÄCHEN
- + FÜR VERSCHIEDENE WERKSTÜCKSTOFFE EINSETZBAR
- + NIEDRIGE GERÄUSCHEMISSIONEN DURCH UNGLEICHTEILUNG (Z3)
- + EXTREMER ACHSWINKEL

DIE VARIANTEN

DP-GIGASPEED-UNO

Hierbei handelt es sich um Werkzeuge mit kleineren Durchmessern, die zum Fräsen von Ausschnitten oder Konturen geeignet sind. Der Achswinkel ist bei diesen Varianten so ausgelegt, dass die Werkzeuge eine optimale Mischung aus Standzeit und Bearbeitungsqualität liefern.

DP-GIGASPEED-TRIO

Werkzeuge mit großem Durchmesser und echt Z3-Bestückung. Zur Bearbeitung unterschiedlicher Materialien. Der große Flugkreisdurchmesser, der starke Achswinkel und die intelligente Schneidenanordnung ermöglichen eine hohe Fräsqualität bei hohen Vorschüben.

DP-GIGASPEED-PARTICLE

Diese Ausführung ist speziell für die Bearbeitung von Spanplatten mit Dicken von 16 bis 22mm ausgelegt. Im Bereich der Deckschichten garantiert ein großer Achswinkel eine hohe Fräsqualität. Im Mittelschichtbereich sind die Schneiden durch den geringeren Achswinkel stabil um Sandkörnern oder Metallstücken länger stand zu halten.



Jakob Schmid GmbH & Co. KG

Dreibentalstraße 19
D-73447 Oberkochen

www.jso.de

Telefon: +49 (0) 7364 952-0
Telefax: +49 (0) 7364 952-450
E-Mail: info@jso.de

Ihre wichtigsten Vorteile
auf einen Blick:

- + TRADITIONELL HÖCHSTE QUALITÄT
UND GRÖSSTE PRÄZISION
- + ÜBER 6.000 INNOVATIVE PRÄZISIONS-
PRODUKTE SOFORT LIEFERBAR
- + AUF WUNSCH INDIVIDUELLE
SONDERPRODUKTE FÜR
JEDE ANWENDUNG
- + AUSGEZEICHNETES PREIS-
LEISTUNGS-VERHÄLTNIS
- + KOMPETENTER KUNDENSERVICE



Präzision schafft Werte.