

## PREZISO Spannzangenfutter

### Anwendung

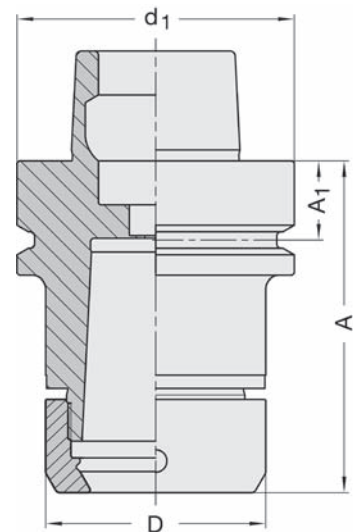
Zum hochgenauen Spannen von Schaftwerkzeugen. Für Rechts- und Linkslauf verwendbar.

### Ausführung

Hochpräzisionsausführung, gehärtet, geschliffen, feingewuchtet. Mit patentierter Hochpräzisionsspannmutter. Mit Kegelhohlschaft HSK-F 63 nach DIN 69893.

Zur Aufnahmen von Spannzangen 462E von 3 - 25 mm und alternativ JSO Hochgenauigkeitsspannzangen Nr. 21049.

Höchste Systemgenauigkeit  $\leq 0,003$  mm (bei Verwendung von JSO Hochgenauigkeitsspannzangen).



### Abmessung

Schaft	A1 (mm)	A (mm)	D (mm)	d1 (mm)	Bestell-Nr.
HSK-F 63	18	75	50	63	21017-0-00063-F

### Zubehör

Bezeichnung	Abmessungen	Bestell-Nr.
Spannzangen ER 462E	d = 3 - 25 mm, L = 52 mm, D = 35,05 mm	21049-0-.....0
Spannschlüssel	Preziso 50 x 5 mm	39155-0-50000-0
Rollenschlüssel m. Griff	für max. Ø 50 mm	39155-0-50000-1
Rollenschlüsselaufsatz	für Drehmomentschlüssel, für max. Ø 50 mm	39155-0-50000-2

Weitere Infos, Beratung und Bestellung:

Telefon +49 (0) 7364 952-0, Telefax +49 (0) 7364 952-450 oder E-Mail an [Info@jso.de](mailto:Info@jso.de)

**Jakob Schmid GmbH & Co. KG**

Dreibentalstraße 19  
D-73447 Oberkochen

[www.jso.de](http://www.jso.de)

Telefon: +49 (0) 7364 952-0  
Telefax: +49 (0) 7364 952-450  
E-Mail: [info@jso.de](mailto:info@jso.de)

Ihre wichtigsten Vorteile  
auf einen Blick:

- + TRADITIONELL HÖCHSTE QUALITÄT  
UND GRÖSSTE PRÄZISION
- + ÜBER 6.000 INNOVATIVE PRÄZISIONS-  
PRODUKTE SOFORT LIEFERBAR
- + AUF WUNSCH INDIVIDUELLE  
SONDERPRODUKTE FÜR  
JEDE ANWENDUNG
- + AUSGEZEICHNETES PREIS-  
LEISTUNGS-VERHÄLTNIS
- + KOMPETENTER KUNDENSERVICE



Präzision schafft Werte.