

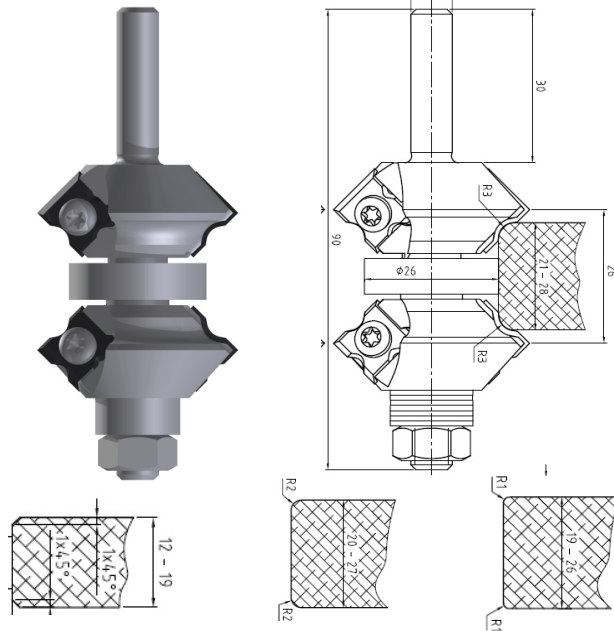
Wendepplatten-Abrund-Fasefräser Z2

Anwendung

Zum beidseitigen Anfasen (45°) und Abrunden (R1, 2, 3mm) an Holzwerkstoffen und Kunststoffen. Axiale Einstellung für unterschiedliche Fasenbreiten und Werkstückdicken.

Ausführung

Mehrteiliger Fräsersatz bestehend aus einem oberen Fasefräser mit Schaft und Aufnahmedorn und einem verschiebbaren unteren Fasefräser. Jeweils mit zwei 4seitigen HW-Wendemessern. Mit auswechselbarem Kugellager. Rechtslauf, Handvorschub.



Abmessung

D (mm)	d (mm)	L2 (mm)	L1 (mm)	S (mm)	Bestell-Nr.
38	22	26—33	90	8 x 30	22295-5-38002-R

Ersatzteile

Bezeichnung	Abmessung	Bestell-Nr.
Unterer Fasefräser	Ø38 x 18,7 x 8mm	22295-5-38002-2
Wendemesser	12 x 12 x 1,5mm, 4seitig	72014-6-01201-0
Kugellager	Ø22 x 7 x 8mm, f.Fase 1 x 45°	39050-0-22008-0
Wendemesser	12 x 12 x 1,5mm, 4seitig, R1,2,3mm	72295-6-00004-R
Kugellager	Ø26mm, 8mm, m. Anlauftring, f. R1-3mm	39062-0-22026-0
Zwischenringsatz	Ø16 x 1x 8mm, 7teilig	39545-0-16010-7
Sechskantmutter	M8	39150-0-08000-R
Torx-Spannschraube	M4 x 5,9 Großkopf T15	39076-0-04040-R



Präzision schafft Werte.

Jakob Schmid GmbH & Co. KG

Dreibentalstraße 19

D-73447 Oberkochen

Telefon: +49 (0) 7364 952 0

Telefax: +49 (0) 7364 952 450

E-Mail: info@jso.de

www.jso.de