

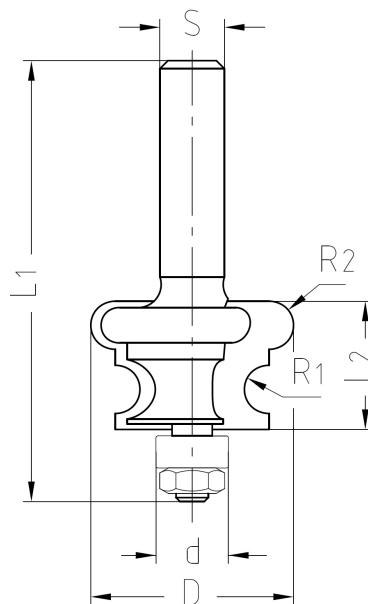
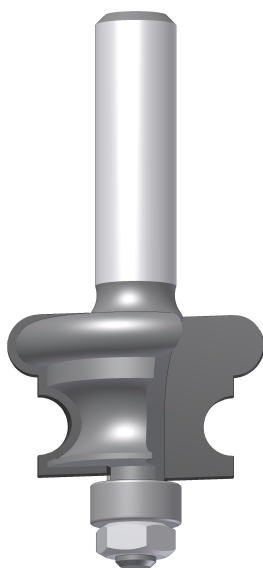
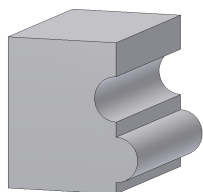
## HW-Profilfräser Z2

### Anwendung

Zum Fräsen von Profilen von Holzwerkstoffen und Kunststoffen. Speziell zum Profilieren von Leisten für Möbelrolläden.

### Ausführung

Zwei HW-bestückte Schneiden.  
Wechselbares Anlauflager.  
Rechtslauf, Handvorschub.



## Abmessung

D (mm)	d (mm)	R1 / R2 (mm)	L2 (mm)	L1 (mm)	S (mm)	Bestell-Nr.
25,4	9	3 / 3	16	55	8 x 27	24714-5-25402-R

## Ersatzteile

Bezeichnung	Abmessungen	Bestell-Nr.
Kugellager	Ø 9 x 4 x 4 mm	39050-0-09000-0
Sechskantmutter	M4	39150-0-04000-R



Präzision schafft Werte.

Jakob Schmid GmbH & Co. KG

Dreibentalstraße 19

D-73447 Oberkochen

Telefon: +49 (0) 7364 952 0

Telefax: +49 (0) 7364 952 450

E-Mail: info@jso.de

www.jso.de