

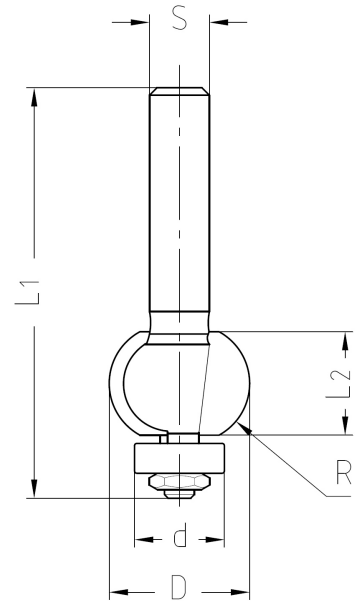
HW-Flachhohlkehlfräser Z2

Anwendung

Zum Fräsen von Hohlkehlen in Holzwerkstoffen und Kunststoffen.

Ausführung

Zwei HW-bestückte Schneiden.
Wechselbares Anlauflager.
Rechtslauf, Handvorschub.



Abmessung

D (mm)	d (mm)	R (mm)	L2 (mm)	L1 (mm)	S (mm)	Bestell-Nr.
19	12	8	13,2	55	8 x 30	24810-5-19000-R

Ersatzteile

Bezeichnung	Abmessungen	Bestell-Nr.
Kugellager	Ø 12 x 4 x 4mm	39050-0-12000-0
Sechskantmutter	M4	39150-0-04000-R



Präzision schafft Werte.

Jakob Schmid GmbH & Co. KG

Dreibentalstraße 19

D-73447 Oberkochen

Telefon: +49 (0) 7364 952 0

Telefax: +49 (0) 7364 952 450

E-Mail: info@jso.de

www.jso.de