

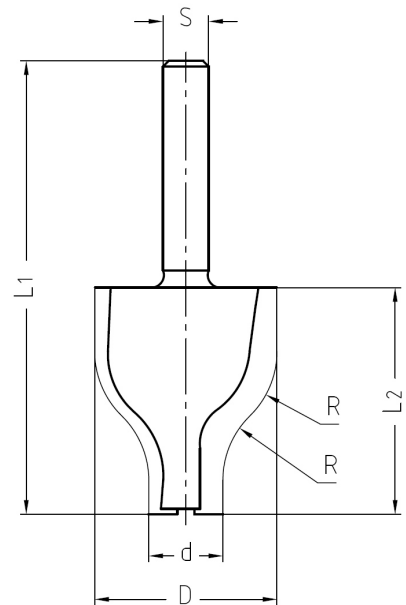
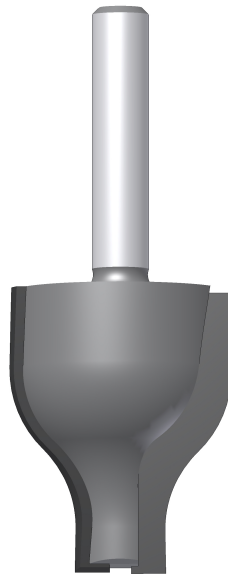
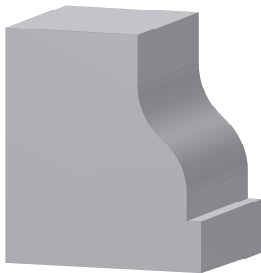
HW-Abplattfräser Z2

Anwendung

Zum Abplatten von Füllungen und zum Anfräsen von Profilen an Holzwerkstoffen und Kunststoffen.

Ausführung

Zwei HW-bestückte Schneiden, stirn- und umfangsschneidend. Rechtslauf, Handvorschub.



Abmessung

D (mm)	d (mm)	R (mm)	L2 (mm)	L1 (mm)	S (mm)	Bestell-Nr.
32	13	16	40	80	8 x 30	24800-5-32000-R



Präzision schafft Werte.

Jakob Schmid GmbH & Co. KG

Dreibentalstraße 19

D-73447 Oberkochen

Telefon: +49 (0) 7364 952 0

Telefax: +49 (0) 7364 952 450

E-Mail: info@jso.de

www.jso.de