

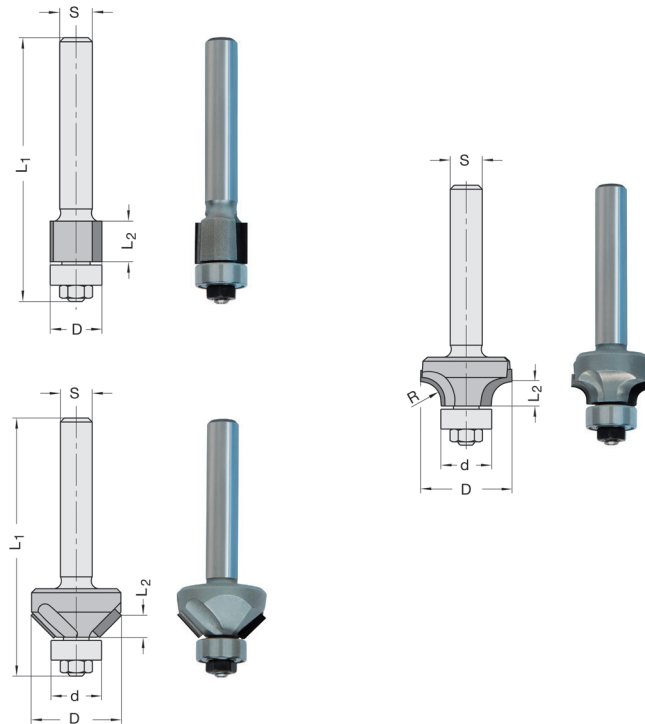
DIAFORM-DP-Handoberfräser Z2

Anwendung

Für leichte Fräsarbeiten in abrasiven Werkstoffen wie z.B. Corian oder HPL.

Ausführung

DP-bestückte Handoberfräser, umfangeschneidend, mit Achswinkel. Abrundfräser mit beidseitigem Auslauf. Wechselbares Anlauflager. Der Bündigfräser und die Abrundfräser sind einmal nachschärfbar, und können mit einem kleineren Anlauflager wieder eingesetzt werden. Das Lager mit $\varnothing 12,3$ mm ist im Lieferumfang enthalten. Der Fasefräser ist mehrmals nachschärfbar und kann mit dem gleichen Anlauflager weiterbetrieben werden. Für Handvorschub. Rechtslauf.



Abmessung

D (mm)	L ₂ (mm)	d (mm)	L ₁ (mm)	R (mm) / °	S (mm)	Bestell-Nr.
12,7	10	12,7	65	-	8 x 40	11000-9-12710-R
20	4,2	12,7	65	3	8 x 40	11000-9-20030-R
23	6,1	12,7	65	5	8 x 40	11000-9-23050-R
22,8	5,1	12,7	65	45°	8 x 40	11000-9-22845-R

Weitere Infos, Beratung und Bestellung:

Telefon +49 (0) 7364 952-200, Telefax +49 (0) 7364 952-450 oder E-Mail an Info@jso.

Jakob Schmid GmbH & Co. KG

Firmensitz: Dreißentalstraße 19
D-73447 Oberkochen

www.jso.de

Jakob Schmid GmbH & Co. KG

Versand und Produktion: Bahnhofstraße 54
D-73450 Elchingen

Telefon: +49 (0) 7364 952-0

Telefax: +49 (0) 7364 952-450

E-Mail: info@jso.de

Ihre wichtigsten Vorteile
auf einen Blick:

- + TRADITIONELL HÖCHSTE QUALITÄT
UND GRÖSSTE PRÄZISION
- + ÜBER 3.000 INNOVATIVE PRÄZISIONS-
PRODUKTE SOFORT LIEFERBAR
- + INDIVIDUELLE SONDERPRODUKTE FÜR
JEDE ANWENDUNG / GROSSTEILS
LIEFERBAR INNERHALB EINER WOCHE
- + AUSGEZEICHNETES PREIS-LEISTUNGS-
VERHÄLTNIS
- + KOMPETENTER KUNDENSERVICE UND
ANWENDUNGSBERATUNG VOR ORT



Präzision schafft Werte.