

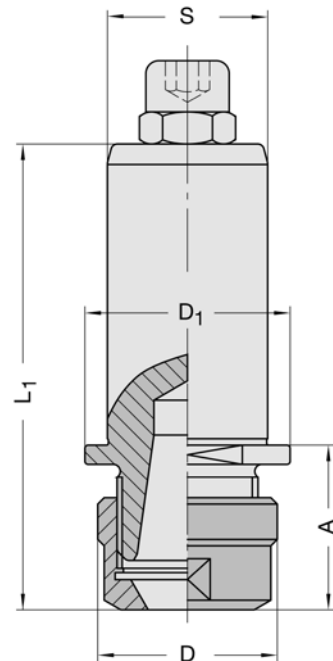
BHX-Spannzangenfutter ER16/S25

Anwendung

Speziell für den Einsatz auf Weeke -BHX- Maschinen mit Hydrospannsystem. Zum flexiblen und schnellen Spannen von Werkzeugen mit Schaftdurchmesser \varnothing 6-10 mm.

Ausführung

Grundkörper in Präzisionsausführung, gehärtet, geschliffen, feingewuchtet. Zur Aufnahmen von Spannzangen Nr. 21057 (ER16)



Abmessung

Schaft (mm)	A (mm)	D (mm)	D ₁ (mm)	L ₁ (mm)	Bestell-Nr.
25	28,5	28	32	75	21044-0-00010-R

Zubehör

Bezeichnung	Abmessungen	Bestell-Nr.
Spannzange ER16	d = 6 mm, L = 27 mm, D = 17 mm	21057-0-06000-0
Spannzange ER16	d = 8 mm, L = 27 mm, D = 17 mm	21057-0-08000-0
Spannzange ER16	d = 10 mm, L = 27 mm, D = 17 mm	21057-0-10000-0
Spannmutter BHX	M22 x 1,5, D = 28 mm	39041-0-22000-R
Gabelschlüssel	SW 25 (f. Spannmutter)	39162-0-00025-0
Gabelschlüssel	SW 27 (f. Spannfutter)	39162-0-00027-0

Weitere Infos, Beratung und Bestellung:

Telefon +49 (0) 7364 952-200, Telefax +49 (0) 7364 952-450 oder E-Mail an Info@jso.

Jakob Schmid GmbH & Co. KG

Firmensitz: Dreißentalstraße 19
D-73447 Oberkochen

www.jso.de

Jakob Schmid GmbH & Co. KG

Versand und Produktion: Bahnhofstraße 54
D-73450 Elchingen

Telefon: +49 (0) 7364 952-0

Telefax: +49 (0) 7364 952-450

E-Mail: info@jso.de

Ihre wichtigsten Vorteile
auf einen Blick:

- + TRADITIONELL HÖCHSTE QUALITÄT
UND GRÖSSTE PRÄZISION
- + ÜBER 3.000 INNOVATIVE PRÄZISIONS-
PRODUKTE SOFORT LIEFERBAR
- + INDIVIDUELLE SONDERPRODUKTE FÜR
JEDE ANWENDUNG / GROSSTEILS
LIEFERBAR INNERHALB EINER WOCHE
- + AUSGEZEICHNETES PREIS-LEISTUNGS-
VERHÄLTNIS
- + KOMPETENTER KUNDENSERVICE UND
ANWENDUNGSBERATUNG VOR ORT



Präzision schafft Werte.