

PREZISO Spannzangenfutter

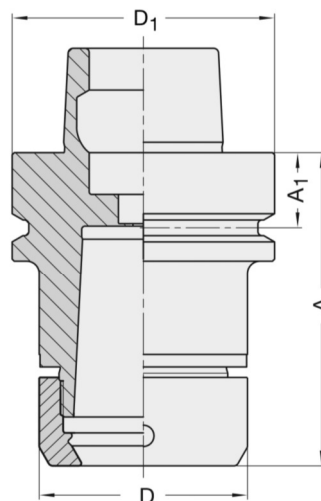
Anwendung

Zum hochgenauen Spannen von Schaftwerkzeugen. Für Rechts- und Linkslauf verwendbar.

Ausführung

Hochpräzisionsausführung, gehärtet, geschliffen, feingewuchtet. Mit patentierter Hochpräzisionsspannmutter. Mit Kegelhohlschaft HSK-F 63 nach DIN 69893.

Höchste Systemgenauigkeit $\leq 0,003$ mm bei Verwendung von JSO Hochgenauigkeitsspannzangen Nr. 21049 HP von 3 - 25 mm, sowie alternativ von Spannzangen 462E bei reduzierter Spanngenauigkeit.



- Höchste System- und Wiederholgenauigkeit $\leq 0,003$ mm
- Optimale Wuchtgüte (bis 30 000 min⁻¹)
- Durch Rundform leiser als Standard-Spannzangenfutter
- Schwingungsdämpfend bei z.B. harten Werkstückstoffen im Vergleich zu Schrumpffuttern
- Unempfindlich gegen auftretende Temperaturschwankungen

Abmessung

Schaft	A1(mm)	A (mm)	D (mm)	d1 (mm)	Bestell-Nr.
HSK-F 63	18	75	50	63	21017-0-00063-F

Zubehör

Bezeichnung	Abmessungen	Bestell-Nr.
Spannzangen 462E/HP	d= 3-25 mm, L= 52 mm, D= 35,05 mm	21049-0-.....0
Hakenschlüssel	Preziso 50 x 5 mm	39155-0-50000-0
Drehmomentschlüssel	40 - 200 Nm / Aufnahme 14 x 18 mm	39256-0-00200-0
Rollenschlüsselaufsatz	zu Drehmomentschlüssel, für max. Ø 50 mm	39155-0-50000-2



Präzision schafft Werte.

Jakob Schmid GmbH + Co. KG

Firmensitz: Dreißentalstraße 19

D-73447 Oberkochen

Betrieb: Bahnhofstraße 54

D-73450 Neresheim-Elchingen

Telefon: +49 (0) 7364 952-200

Telefax: +49 (0) 7364 952-450

sales@jso.de, www.jso.de

Jakob Schmid GmbH + Co. KG
Firmensitz, Dreißentalstraße 19
D-73447 Oberkochen

www.jso.de

Betrieb: Bahnhofstraße 54
D-73450 Neresheim-Elchingen

Telefon: +49 (0) 7364 952-200
Telefax: +49 (0) 7364 952-450
E-Mail: sales@jso.de

Ihre wichtigsten Vorteile auf einen Blick:

- + TRADITIONELL HÖCHSTE QUALITÄT UND GRÖSSTE PRÄZISION
- + ÜBER 3.500 INNOVATIVE PRÄZISIONS-PRODUKTE SOFORT LIEFERBAR
- + INDIVIDUELLE SONDERPRODUKTE FÜR JEDE ANWENDUNG
- + AUSGEZEICHNETES PREIS- LEISTUNGS-VERHÄLTNIS
- + KOMPETENTER KUNDENSERVICE UND ANWENDUNGSBERATUNG VOR ORT



Präzision schafft Werte.