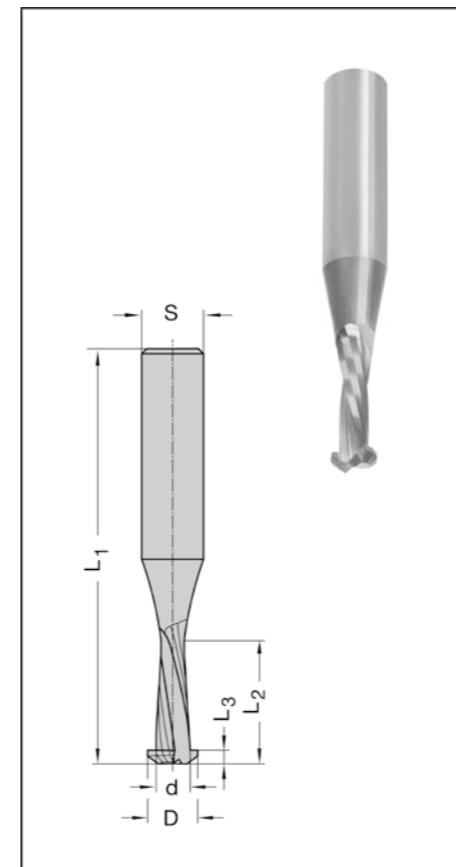




Vollhartmetallfräser



Präzision schafft Werte



20535-6

D mm	d mm	L ₂ mm	L ₃ mm	L ₁ mm	Schaft mm	Bestellnummer
Vollhartmetall						
9,8	7	23,5	2,7	80	12	20535-6-10001-R
Vollhartmetall diamant beschichtet						
9,8	7	23,5	2,7	80	12	20535-6-10002-R

Ausführung

Aus Vollhartmetall mit zwei wendelförmigen Spannuten. Rechtslauf - Linksdrall. Für mechanischen Vorschub.

DP-beschichtet:

Für alle gängigen Plattenwerkstoffe deutlich verlängerten Standweg.

Unbeschichtet:

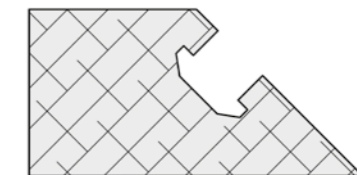
Für Massivholz oder alle gängigen Plattenwerkstoffe.

Anwendung

Zum Einfräsen der "Lamello ClamexP®"- System-Nut auf CNC-Fünfsachs-Maschinen.

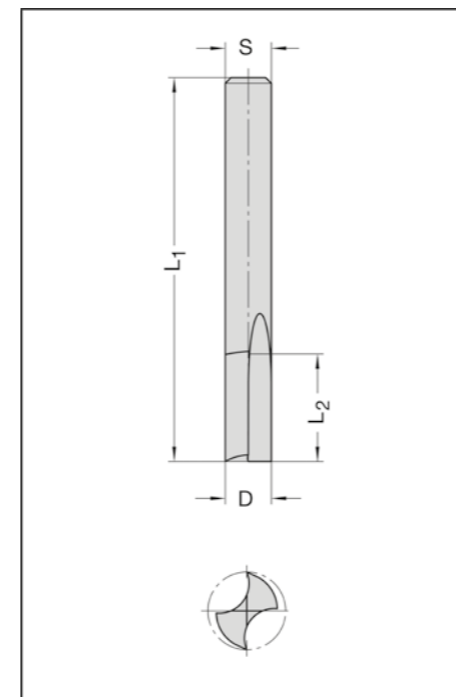
Vorteile:

- Hohe Standwege durch hochwertige HW-Sorte oder Diamantbeschichtung



Vollhartmetallfräser

Oberfräser Z2 VHW



20200-6

D mm	L ₂ mm	L ₁ mm	Schaft mm	Bestellnummer
5	12	48	5	20200-6-05000-R
6	14	50	6	20200-6-06000-R
8	18	55	8	20200-6-08000-R
10	20	58	10	20200-6-10000-R
12	26	64	12	20200-6-12000-R

Ausführung

Vollhartmetallkörper mit zwei geraden Schneiden, bohr- und umfangschneidend. Durchgehend zylindrisch. Rechtslauf. Für mech. und Handvorschub.

Anwendung

Durch spezielle Spannutenform (s. Abb.) besonders geeignet zur Bearbeitung von Kunststoffen und Aluminiumblechen. Zur Bearbeitung von Voll-Aluminium nur nach Umschliff geeignet.

Einzahn-Schlichtfräser Z1 VHW

25212 / 25213-6

D mm	L ₂ mm	L ₁ mm	Schaft mm	Bestellnummer
Linksdrall				
3	12	50	3	25212-6-03312-R
4	12	50	4	25212-6-04412-R
6	27	60	6	25212-6-06027-R
8	32	80	8	25212-6-08032-R
Rechtsdrall				
3	12	50	3	25213-6-03312-R
3	12	60	6	25213-6-03012-R
4	12	50	4	25213-6-04412-R
4	12	60	6	25213-6-04012-R
5	17	50	5	25213-6-05517-R
5	16/35 ¹⁾	80	8	25213-6-05080-R
5	20/35 ¹⁾	90	8	25213-6-05090-R
5	45 ¹⁾	100	8	25213-6-05045-R
6	16	60	6	25213-6-06016-R
6	27	60	6	25213-6-06027-R
6	40 ¹⁾	80	6	25213-6-06040-R
8	22	80	8	25213-6-08022-R
8	32	80	8	25213-6-08032-R
8	40 ¹⁾	80	8	25213-6-08040-R
10	32	80	10	25213-6-10032-R

¹⁾ Lange Ausführung nicht geeignet für Arbeiten mit gesamter Schnittlänge.

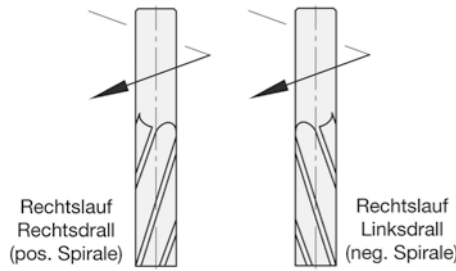
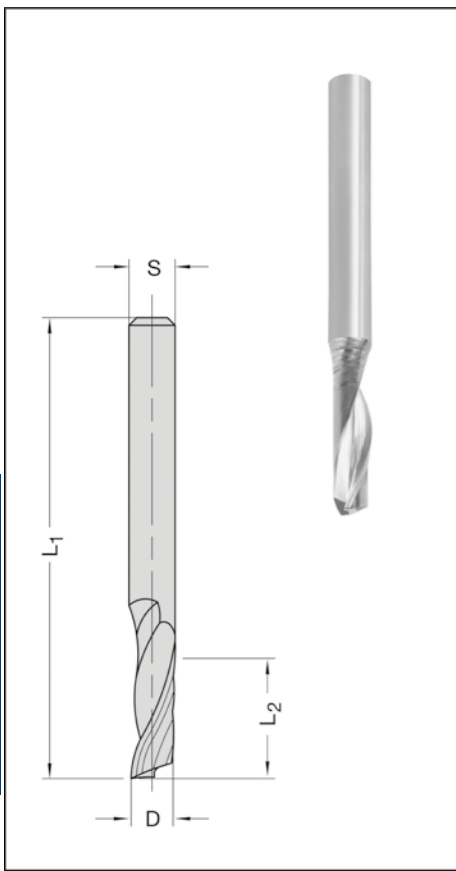
Ausführung

Einschneidige spiralgige Ausführung aus Vollhartmetall, bohr- und umfangschneidend. Rechtslauf. Linkslauf auf Anfrage.

Anwendung

Zum Nuten, Formatieren, Trennen von Aluminium- und Kunststoffteilen, sowie Schichtstoffen und Verbundwerkstoffen, auf Oberfräsen und Kopierfräsmaschinen mit oder ohne CNC-Steuerung. Auch für Massivholz und Spanplatte geeignet. Lange Ausführung speziell für dünnwandige bzw. gewölbte Teile. Erhöhte Bruchgefahr bei Verwendung mit gesamter Schnittlänge.

Linksdrall (Nr. 25212, negative Spirale): Spanauswurf nach unten, z.B. bei dünnen Kunststoffen.
Rechtsdrall (Nr. 25213, positive Spirale): Spanauswurf nach oben, für gut gespannte Werkstücke.



Schlichtfräser GIGASPEED VHW

20250-6 Z3+3

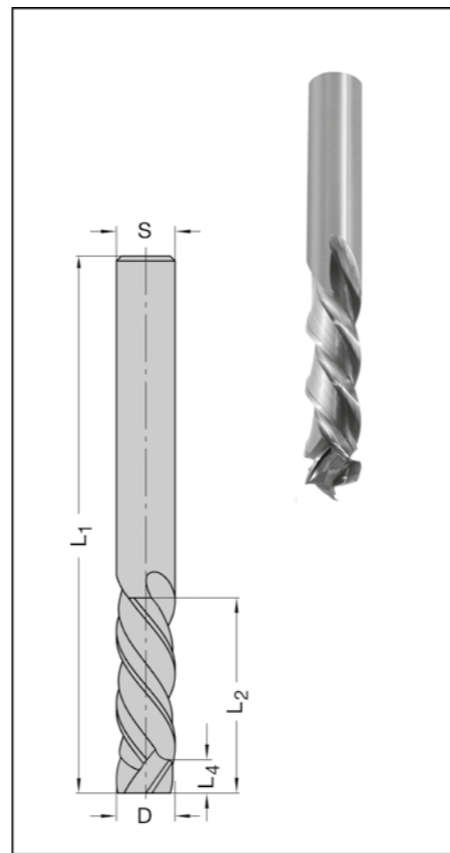
D mm	L ₂ mm	L ₄ mm	L ₁ mm	Schaft mm	JSO - XD	Bestellnummer
8	20	6	80	8	-	20250-6-08020-R
10	25	6	90	10	-	20250-6-10025-R
10	30	6	90	10	-	20250-6-10030-R
12	30	6	100	12	-	20250-6-12030-R
12	35	6	100	12	-	20250-6-12035-R
12	40	6	100	12	-	20250-6-12040-R
14	35	8	100	14	-	20250-6-14035-R
16	35	8	110	16	-	20250-6-16035-R
16	40	8	110	16	-	20250-6-16040-R
16	45	8	110	16	-	20250-6-16045-R
18	45	8	108	18	-	20250-6-18045-R
20	45	10	130	20	-	20250-6-20045-R
20	50	10	130	20	-	20250-6-20050-R
20	55	10	130	20	-	20250-6-20055-R

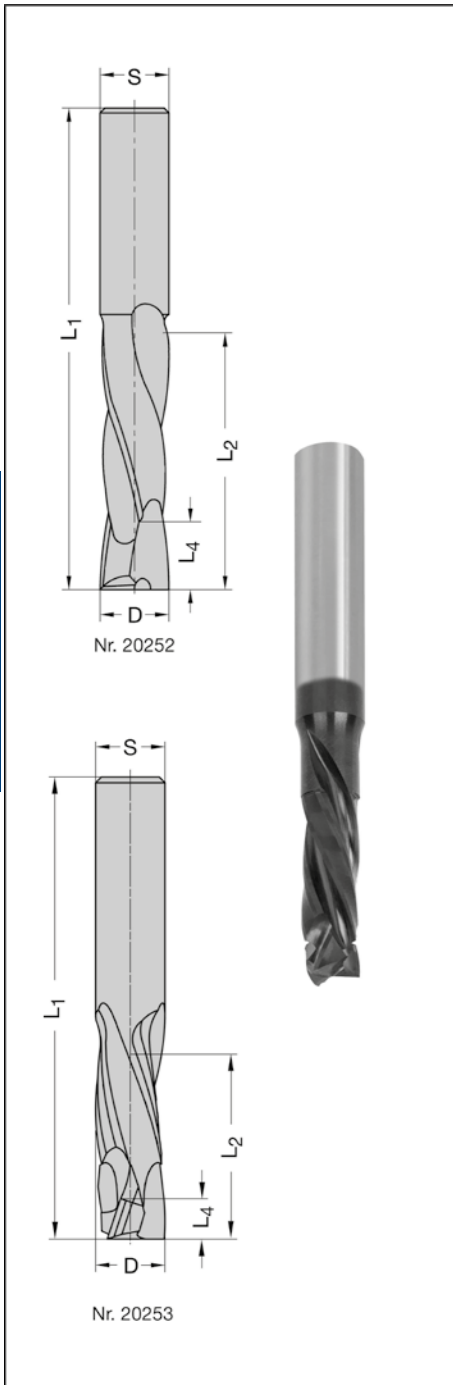
Ausführung

Je zwei bzw. drei versetzt angeordnete Vollhartmetall-Schneiden in Wendelform, mit maximalem Drallwinkel von außen nach innen schneidend. Durchgehend zylindrisch. Grund und umfangschneidend. Rechtslauf. Für mechanischen Vorschub.

Anwendung

Zum Nuten, Fügen, Schlichten, Formatieren von langfaserigen oder sehr weichen Werkstoffen (z.B. Pappelsperholz) und Beschichtungen / Belegungen (Furnier, Dekorpapiere), Massivholz hart und weich sowie MDF und Multiplex. Auch empfehlenswert für die Nestingbearbeitung von Gipskartonplatten. Bedingt für Spanplatte geeignet.





20252 Z2+2

D mm	L ₂ mm	L ₄ mm	L ₁ mm	Schaft mm	JSO - XD	Bestellnummer
8	22	8	70	8	X	20252-6-08022-R
10	32	9	80	10	X	20252-6-10032-R
10*	32	9	70	10	X	20252-6-10132-R
12	32	12	80	12	X	20252-6-12032-R
12	42	10	100	12	X	20252-6-12042-R
16	42	12	105	16	X	20252-6-16042-R
16	52	12	115	16	X	20252-6-16052-R
20	52	15	130	20	X	20252-6-20052-R

* HW 04 für weiche Sperrhölzer und Massivhölzer, insbesondere Pappelsperholz mit Papierdekor in der Caravan-Industrie

20253 Z3+3

D mm	L ₂ mm	L ₄ mm	L ₁ mm	Schaft mm	JSO - XD	Bestellnummer
10	22	7	70	10	X	20253-6-10022-R
10	32	7	80	10	X	20253-6-10032-R
12	24	7	80	12	X	20253-6-12024-R
12	32	7	80	12	X	20253-6-12032-R

Ausführung

Je zwei bzw. drei versetzt angeordnete Vollhartmetall-Schneiden in Wendelform, von außen nach innen schneidend. Durchgehend zylindrisch. Grund- und umfangschneidend. Rechtslauf. Für mechanischen Vorschub.

JSO-XD-Antihafbeschichtung für höhere Verschleißfestigkeit und längere Standwege.

Anwendung

Zum Nuten, Fügen, Schlichten, Formatieren von Holz- und Plattenwerkstoffen unterschiedlichster Zusammensetzung auf CNC-Oberfräsen. Beidseitig hohe Kantenqualität durch nach innen ziehend wirkenden Schnitt.

Einsatzempfehlung:

n = 18 000 - 35 000 min⁻¹
 Z = 2+2 für Vorschübe unter 20 m/min
 Z = 3+3 für Vorschübe über 20 m/min

Besonders geeignet auch für Nesting-Bearbeitungen.

- Geringe Schnitt- und Vorschubkräfte
- Gute Späneentsorgung
- Beidseitig saubere Schnittkanten

20257 / 20258 Z2 Rechtslauf

D mm	L ₂ mm	L ₁ mm	Schaft mm	JSO - XD	Bestellnummer
12	42	90	12	-	20258-6-12040-R
Rechtsdrill					
5	17	50	5	-	20257-6-05017-R
6	17	60	6	-	20257-6-06017-R
6	27	60	6	-	20257-6-06027-R
8	25	80	8	-	20257-6-08025-R
8	32	80	8	-	20257-6-08032-R
10	30	75	10	-	20257-6-10030-R
12	42	90	12	-	20257-6-12040-R
16	55	110	16	-	20257-6-16050-R
20	55	115	20	-	20257-6-20050-R

Linksdrill

5	17	50	5	-	20258-6-05017-R
6	17	60	6	-	20258-6-06017-R
7	20	80	8	-	20258-6-07020-R
8	25	80	8	-	20258-6-08025-R
10	30	75	10	-	20258-6-10030-R

20260 / 20261 Z3 Rechtslauf

D mm	L ₂ mm	L ₁ mm	Schaft mm	JSO - XD	Bestellnummer
12	42	90	12	X	20260-6-12040-R
14	55	110	14	X	20260-6-14055-R
16	35	90	16	X	20260-6-16035-R
16	55	110	16	X	20260-6-16055-R
18	55	115	18	X	20260-6-18055-R
20	55	115	20	X	20260-6-20055-R
20	75	135	20	X	20260-6-20075-R
20*	107	167	20	X	20260-6-20107-R

Linksdrill

12	42	90	12	X	20261-6-12040-R
16	55	110	16	X	20261-6-16055-R

* Sonderqualität HW 07 für wesentlich erhöhte Standzeiten

20262 Z3 Linkslauf

D mm	L ₂ mm	L ₁ mm	Schaft mm	JSO - XD	Bestellnummer
16	55	110	16	-	20262-6-16055-L
20	75	135	20	-	20262-6-20075-L

Ausführung

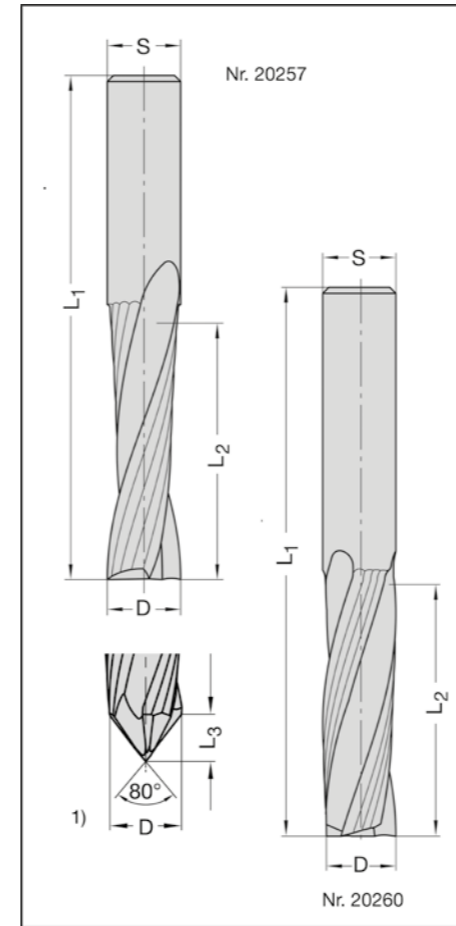
Zwei bzw. drei spiralgenutete Vollhartmetall-Schneiden. Grund- und umfangschneidend, durchgehend zylindrisch. Ab D = 16 mm nur für mechanischen Vorschub.

JSO-XD-Antihafbeschichtung für höhere Verschleißfestigkeit und längere Standwege.

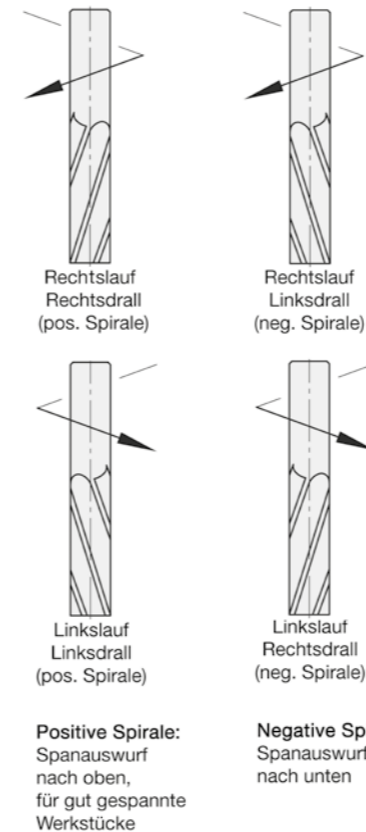
Anwendung

Zum Trennen, Kopieren, Formatschneiden etc. von Holz- und Plattenwerkstoffen unterschiedlichster Zusammensetzung auf CNC-Oberfräsen. Zum Fertigfräsen bei begrenztem Aufmaß (bis max. 5 mm). Hohe Standzeiten und geringe Vorschubkräfte.

Z = 2 für Vorschübe bis 10 m/min
 Z = 3 für Vorschübe über 10 m/min



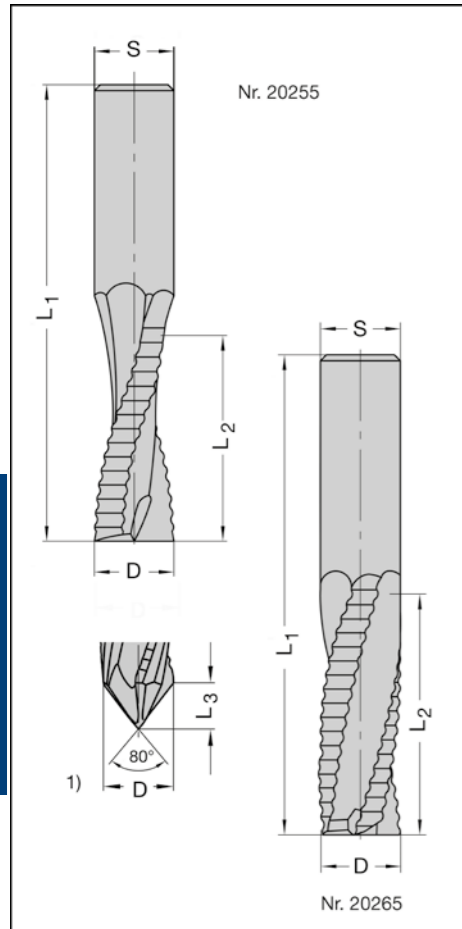
1) VHW-Bohrfräser für Durchgangsbohrungen siehe Seite 3.8



Positive Spirale:
Spanauswurf nach oben, für gut gespannte Werkstücke

Negative Spirale:
Spanauswurf nach unten

Schruppfräser VHW



1) VHW-Bohrfräser für Durchgangsbohrungen siehe Seite 3.8

20255 / 20256 Z2 Rechtslauf

D mm	L ₂ mm	L ₁ mm	Schaft mm	JSO - XD	Bestellnummer
Rechtsdrill					
10	30	75	10	-	20255-6-10030-R
12	42	90	12	-	20255-6-12040-R
16	55	110	16	-	20255-6-16050-R
Linksdrill					
10	30	75	10	-	20256-6-10030-R

20264 / 20265 Z3 Rechtslauf

D mm	L ₂ mm	L ₁ mm	Schaft mm	JSO - XD	Bestellnummer
Rechtsdrill					
12	42	90	12	X	20265-6-12040-R
14	55	110	14	X	20265-6-14055-R
16	35	90	16	X	20265-6-16035-R
16	55	110	16	X	20265-6-16055-R
16*	55	110	16	X	20265-6-16155-R
18	55	115	18	X	20265-6-18055-R
18 ²⁾	55	135	25	X	20264-6-18556-R
20	55	115	20	X	20265-6-20055-R
20	75	135	20	X	20265-6-20075-R
20*	90	150	20	X	20265-6-20090-R
20	107	167	20	X	20265-6-20107-R
30	120	195	25	X	20265-6-30120-R

* Sonderqualität HW 07 für wesentlich erhöhte Standzeiten
²⁾ mit gelötetem Stahlschaft und inkl. Längeneinstellschraube

20267 Z3 Linkslauf

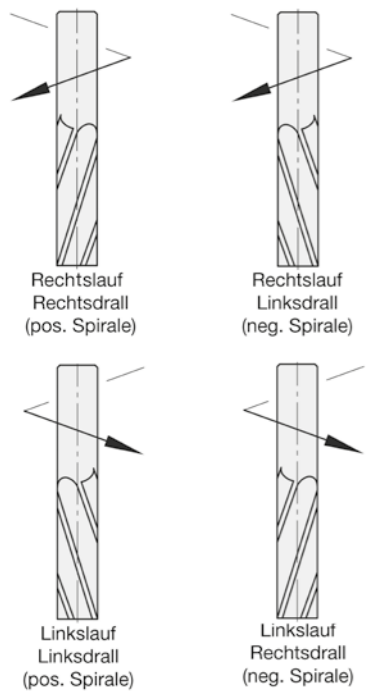
D mm	L ₂ mm	L ₁ mm	Schaft mm	JSO - XD	Bestellnummer
Linksdrill					
16	55	110	16	-	20267-6-16055-L

Ausführung
 Zwei bzw. drei spiralgenutete Vollhartmetall-Schneiden, mit Schruppzahnung (Wellenschliff). Durchgehend zylindrisch. Grund- und umfangschneidend. Ab D = 16 mm nur für mechanischen Vorschub.

JSO-XD-Antihaftbeschichtung für höhere Verschleißfestigkeit und längere Standwege.

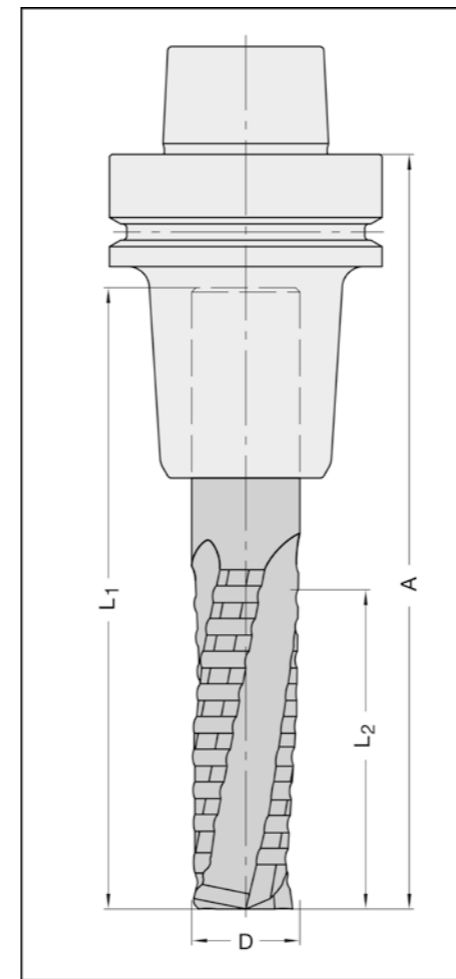
Anwendung
 Zum Trennen, Kopieren, Formatieren etc. in Schruppqualität von Holz- und Plattenwerkstoffen unterschiedlichster Zusammensetzung auf CNC-Oberfräsen. Hohe Standzeiten und geringe Vorschubkräfte durch feine Spanunterteilung.

Z = 2 für Vorschübe bis 10 m/min
Z = 3 für Vorschübe über 10 m/min



Positive Spirale: Spanauswurf nach oben, für gut gespannte Werkstücke
Negative Spirale: Spanauswurf nach unten

Schrupp-Schlichtfräser Z3 VHW



20259

D mm	L ₂ mm	L ₁ mm	A mm	Schaft mm	Bestellnummer
Rechtslauf-Rechtsdrill					
12	45	100	-	12	20259-6-12045-R
14	45	100	-	14	20259-6-14045-R
16	55	110	-	16	20259-6-16055-R
18	60	120	-	18	20259-6-18060-R
20	75	130	-	20	20259-6-20075-R
Linkslauf-Linksdrill					
18	60	120	-	18	20259-6-18060-L
20	75	130	-	20	20259-6-20075-L
komplett mit Schrumpfspannfutter Thermotec Rechtslauf-Rechtsdrill					
12	45	100	132	HSK-F 63	20259-6-12063-R
14	45	100	132	HSK-F 63	20259-6-14063-R
16	55	110	142	HSK-F 63	20259-6-16063-R
18	60	120	182	HSK-F 63	20259-6-18063-R
20	75	130	162	HSK-F 63	20259-6-20063-R
komplett mit Schrumpfspannfutter Thermotec Linkslauf-Linksdrill					
18	60	120	182	HSK-F 63	20259-6-18063-L
20	75	130	162	HSK-F 63	20259-6-20063-L

Ausführung
 Schrupp-Schlichtfräser aus Sonderqualität HW 07 mit standwegverlängernder JSO-XD-Beschichtung. Grund- und umfangschneidend. Auf Wunsch komplett im Schrumpfspannfutter Thermotec für bestmöglichen Rundlauf. Für mechanischen Vorschub.

Anwendung
 Vorzugsweise zum Fräsen von Hartholz in nahezu Schlichtqualität, insbesondere im Treppen und Gestellbau.

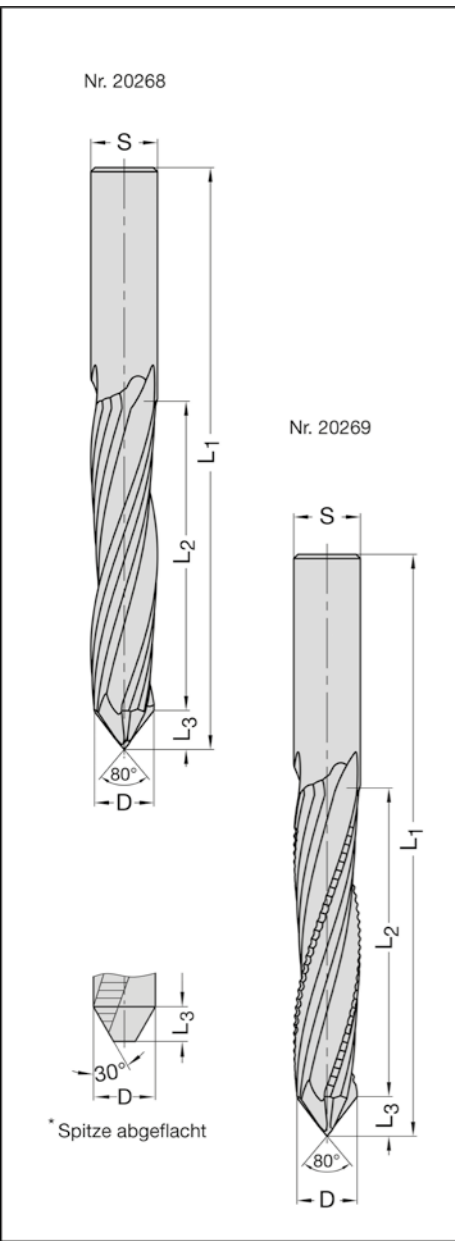
- Geringerer Kraftaufwand durch Schnittaufteilung Z1+1+1
- Weniger Schneidenbelegung durch JSO-XD-Beschichtung
- Im Verbund mit Schrumpfspannfutter Thermotec hohe Fräsqualität, durch exzellenten Rundlauf und hohe Laufruhe



Einsatzempfehlung:

Werkstückstoff	n [1/min]	v _f [m/min]	Anwendung
Hartholz	18 - 24 000	8 - 12	Trennschnitt
		12 - 18 längs 5 - 8 quer	Formatieren
Weichholz	18 - 24 000	10 - 15	Trennschnitt
		15 - 20 längs 7 - 10 quer	Formatieren
Plattenwerkstoffe	18 - 24 000	10 - 18	Trennschnitt
		15 - 25	Formatieren

Bohrfräser VHW



* Umschleifen auf abgeflachte Spitze zum zirkularen Eintauchen gegen Mehrpreis möglich. Preise siehe Seite 7.30

20268 für Spionloch- und Durchgangsbohrungen

D mm	L ₂ mm	Z	L ₃ mm	L ₁ mm	Schaft mm	Bestellnummer
12	47	2	9	110	12	20268-6-12000-R
14	42	2	9	100	14	20268-6-14000-R
16	51	2	9	120	16	20268-6-16000-R
16	73	3	9	140	16	20268-6-16373-R

20269 für Drückerloch und Schlosszylinder

D mm	L ₂ mm	Z	L ₃ mm	L ₁ mm	Schaft mm	Bestellnummer
16	51	2	9	120	16	20269-6-16000-R
16	73	3	9	140	16	20269-6-16373-R

Ausführung

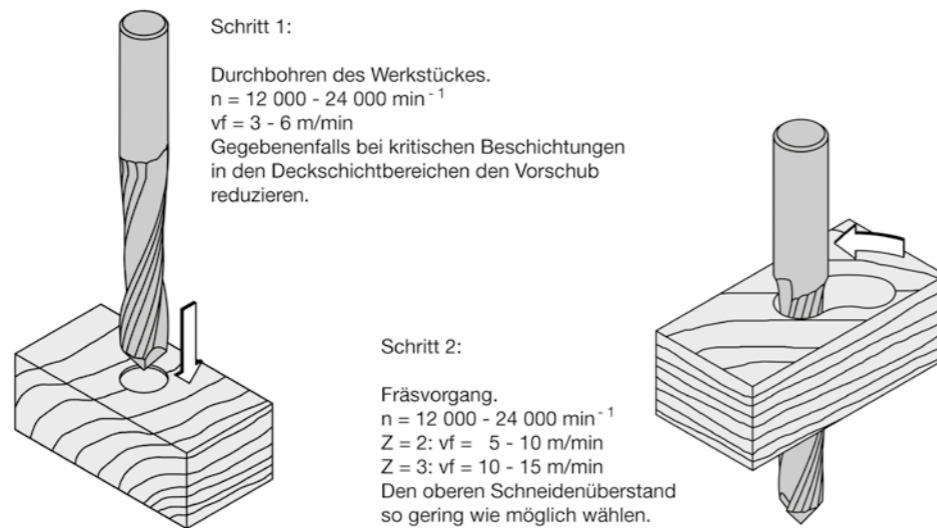
Zwei bzw. drei wendelförmige HW-Schneiden mit Bohreranschliff 80°, Nr. 20269 mit Schruppzahnung. Durchgehend zylindrisch. Rechtslauf/Rechtsdrall. Für mechanischen Vorschub.

JSO-XD-Antihaftbeschichtung für höhere Verschleißfestigkeit und längere Standwege.

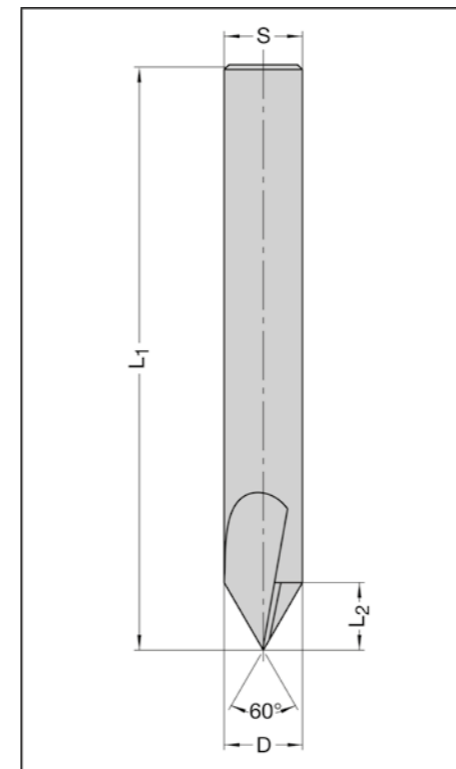
Anwendung

Bohrfräser Nr. 20268 für Durchgangs- und Spionlochbohrungen, Schruppfräser Nr. 20269 für Drückerlochbohrungen und Schlosszylinderausfräsungen auf CNC-Maschinen.

Anwendungsempfehlung VHW-Bohrfräser



Ausspitzfräser Z2 VHW



20247

D mm	L ₂ mm	L ₁ mm	Winkel	Schaft mm	Bestellnummer
Linkslauf					
16	14	120	60°	16	20247-6-16000-L
Rechtslauf					
16	14	120	60°	16	20247-6-16000-R

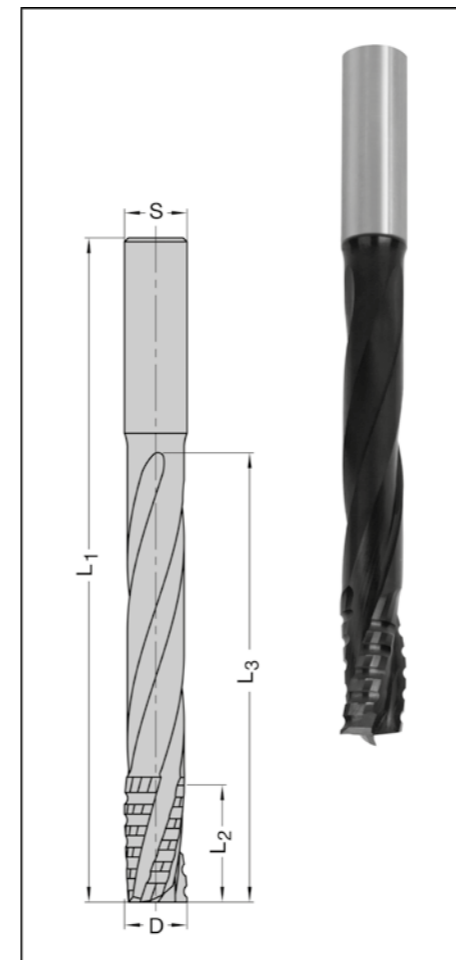
Ausführung

Durchgehender zylindrischer Vollhartmetallkörper mit zwei am Grund absolut spitz auslaufenden Schneiden. Für mechanischen Vorschub.

Anwendung

Zum Ausspitzen/Fertigfräsen der Ecken von Ausschnitten (z.B. Türenfertigung) auf 5-Achs-Maschinen. Auch zum Ziermuten- und Schriftenfräsen geeignet.

Schlosskastenfräser VHW



20254 Z2 oder Z3

D mm	L ₂ mm	L ₃ mm	L ₁ mm	Z	Schaft mm	Bestellnummer
14	25	100	155	2	14 x 50	20254-6-14015-R
16	25	120	175	2	16 x 50	20254-6-16025-R
16	30	115	170	3	16 x 50	20254-6-16003-R
16	30	115	175	3	20 x 45	20254-6-16005-R
18	30	120	170	3	20 x 45	20254-6-18003-R

Ausführung

Zwei bzw. drei spiralgenutete HW-Schneiden mit Schruppzahnung. Rechtslauf/Rechtsdrall. Für mechanischen Vorschub. Spannflächen für Weldonaufnahmen (Seite 4.23) gegen Mehrpreis (siehe Seite 7.30).

JSO-XD-Antihaftbeschichtung für höhere Verschleißfestigkeit und längere Standwege.

Anwendung

Zur Herstellung von Schlosskastenausfräsungen bei stufenweiser Zustellung.

20038-6 für zentrischen Einsatz

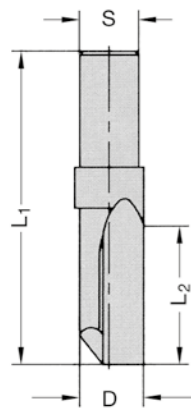
D mm	L ₂ mm	L ₁ mm	Schaft mm	Bestellnummer
8	22	58	8 x 25	20038-6-08022-R
10	22	55	9,5 x 20	20038-6-10000-R

Ausführung

Vollhartmetallkörper mit einer geraden Schneide, bohr- und umfangschneidend. Hinterschliffener Schneidenteil, zur Verwendung in zentrischen oder nur gering exzentrischen Futter. Rechtslauf. Für mech. und Handvorschub.

Anwendung

Zum Einstechen, Längs- und Konturenfräsen in Harthölzern, Holz- und Plattenwerkstoffen, Kunststoffen und Verbundwerkstoffen auf stationären Oberfräsen und CNC-Maschinen.



Beschichtung für VHW

39888-6 JSO-XD Beschichtung

Bestellnummer	
Mehrpreis auf Anfrage (Abhängig von der Stückzahl und des Durchmessers)	39888-6-00000-0

für
VHW-Bohrer
VHW-Schlichtfräser
VHW-Schrupfräser
VHW-Schrupp-Schlichtfräser
VHW-Schlosskastenfräser
VHW-Wechselmesser

Ausführung

Universelle, dunkelblaue JSO-Mehrlagen-Vorzugsbeschichtung für die Bearbeitung von Kunststoffen, Massivholz und allen gängigen Plattenwerkstoffen. Für viele Standardwerkzeuge bereits ohne Mehraufpreis verfügbar. (Vermerk in den betreffenden Artikelbeschreibungen beachten). Zum nachträglichen Aufbringen auf Standardwerkzeug sowie für Sonderfertigungen, auf Wunsch als JSO-X-Einlagenbeschichtung möglich.

Anwendung

Zur Leistungssteigerung in den unterschiedlichen Anwendungsbereichen. Abhängig von Werkstückstoffen ist eine Standwegsteigerung von 50 - 100% (je nach Werkstückstoff) im Neuzustand zu erreichen. Nach dem Nachschärfen reduziert sich der Standwegvorteil auf ca. die Hälfte des Ausgangswertes.

Einsatzempfehlung:

Gegenüber den Einsatzempfehlungen der unbeschichteten Werkzeuge gibt es keine Unterschiede. Bei der Bearbeitung von Kunststoffen können wegen der geringeren Reibung die beschichteten Werkzeuge mit 20% höherer Vorschubgeschwindigkeit eingesetzt werden.

- hohe Verschleißfestigkeit
- längere Standzeit
- verringerte Aufbauschneidenbildung

Weitere Beschichtungen auf Anfrage lieferbar!



93103 HW 04

D mm	L ₂ mm	L ₁ mm	Schaft mm	Bestellnummer
2	5	50	6	93103-6-02050-R
4	15	50	6	93103-6-04150-R
6	20	60	6	93103-6-06200-R
8	25	70	8	93103-6-08250-R
10	30	70	10	93103-6-10300-R

93113 HW 08

D mm	L ₂ mm	L ₁ mm	Schaft mm	Bestellnummer
6	20	60	6	93113-6-06200-R
8	25	70	8	93113-6-08250-R

Ausführung

Einschneidige spiralförmige Vollhartmetallfräser aus Standard- (HW 04) und Feinstkornhartmetallqualität (HW 08), mit spezieller Schneidengeometrie für beste Oberflächenqualität. Mit polierter Spann- und zusätzlich polierter Freifläche für guten Spantransport und außergewöhnlich gutes Fräsergebnis. Rechtslauf - Rechtsdrill.

Ausführung

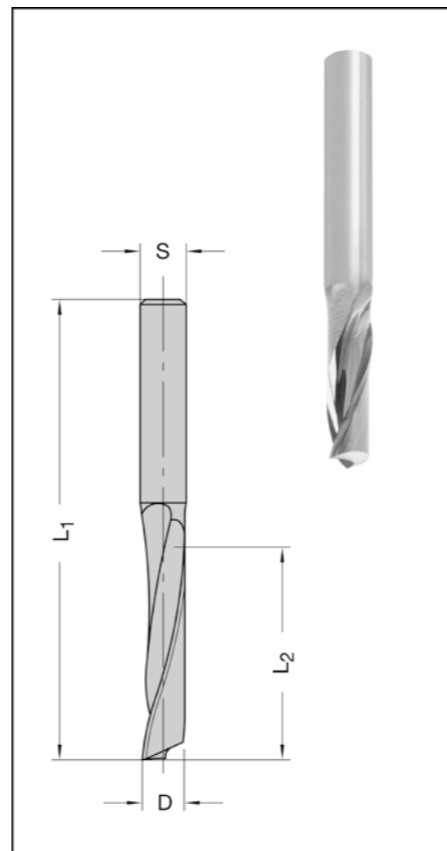
Für die Bearbeitung (Glanzfräsen, Nuten, Formatieren und Trennen) von Thermoplasten wie z.B. PMMA (Acrylglas), PC (Polycarbonat), PE (Polyethylen), PP (Polypropylen), PS (Polystyrol), ABS (Acrylnitril-Butadien-Styrol) und PVC (Polyvinylchlorid). Nahezu glasklare Oberfläche der zu bearbeitenden Kanten durch Vorfräsen im Gegenlauf und nachfolgendem Fertigfräsen (bei geringer Spanabnahme) im Gleichlauf.

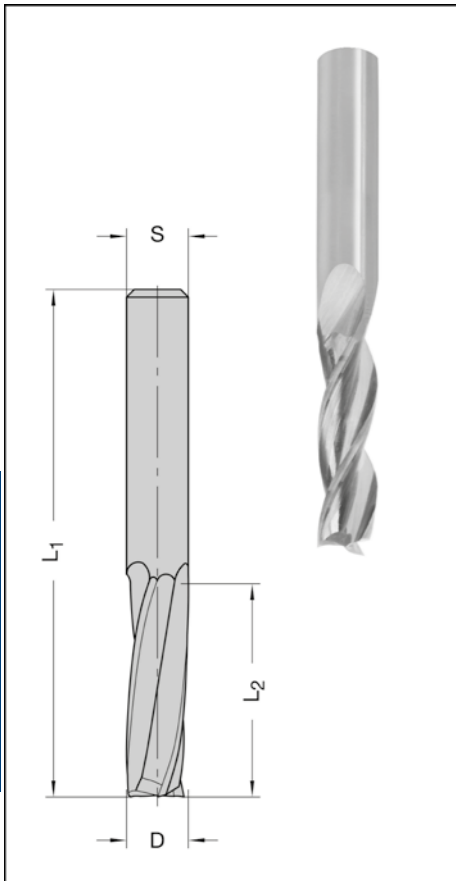
Einsatzempfehlung:

Schruppen im Gegenlauf
 n = 18 000 - 24 000 min⁻¹, Vorschub v_f = 2 - 6 m/min

Schlichten im Gleichlauf
 n = 18 000 - 24 000 min⁻¹, Vorschub v_f = 0,1 - 0,4 m/min, seitliche Zustellung a_e = 0,1 mm - 0,3 mm

Um Wärmebildung und ggf. Weißbruch zu vermeiden, empfiehlt es sich die Spanabfuhr durch Pressluft zu unterstützen.





93303 HW 04 Z3

D mm	L ₂ mm	L ₁ mm	Schaft mm	Bestellnummer
6	20	50	6	93303-6-06200-R

93503 HW 04 Z5

D mm	L ₂ mm	L ₁ mm	Schaft mm	Bestellnummer
8	30	70	8	93503-6-08300-R
10	40	70	10	93503-6-10400-R

Ausführung

Mehrschneidige spiralförmige Vollhartmetallfräser mit spezieller Schneidengeometrie für beste Oberflächenqualität. Mit polierter Spann- und zusätzlich polierter Freifläche für guten Spantransport und außergewöhnlich gutes Fräsergebnis. Rechtslauf - Rechtsdrill.

Anwendung

Für die Bearbeitung (Glanzfräsen, Nuten, Formatieren und Trennen) von Thermoplasten wie z.B. PMMA (Acrylglas),

PC (Polycarbonat), PE (Polyethylen), PP (Polypropylen), PS (Polystyrol), ABS (Acrylnitril-Butadien-Styrol) und PVC (Polyvinylchlorid).

Nahezu glasklare Oberfläche der zu bearbeitenden Kanten durch Vorfräsen im Gegenlauf und nachfolgendem Fertigfräsen (bei geringer Spanabnahme) im Gleichlauf.

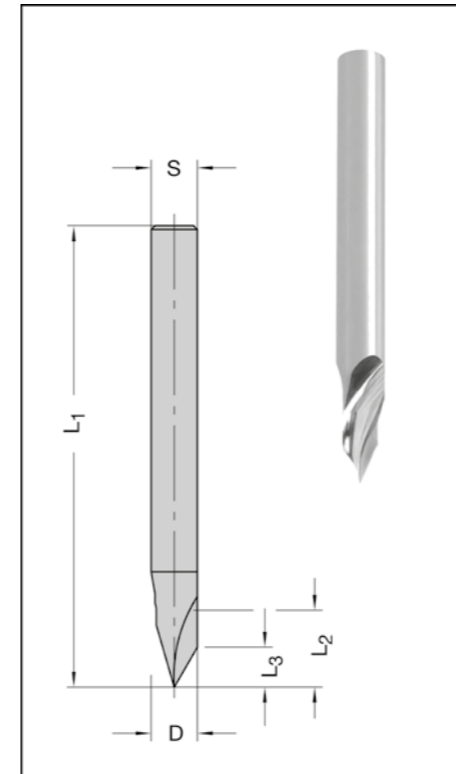
Einsatzempfehlung:

Schruppen

$n = 18\ 000 - 24\ 000\ \text{min}^{-1}$, Vorschub $v_f = 6 - 10\ \text{m/min}$ (Z3) bzw. $8 - 15\ \text{m/min}$ (Z5)

Schlichten im Gleichlauf

$n = 18\ 000 - 24\ 000\ \text{min}^{-1}$, Vorschub $v_f = 0,3 - 0,8\ \text{m/min}$, seitliche Zustellung $a_p = 0,1 - 0,3\ \text{mm}$



96123 HW 04

D mm	L ₂ /L ₃ mm	Winkel Grad	L ₁ mm	Schaft mm	Bestellnummer
6	10/5	60	60	6	96123-6-06600-R
6	10/3	90	60	6	96123-6-06900-R

Ausführung

Einschneidige spiralförmige Vollhartmetallfräser mit spezieller Schneidengeometrie für beste Oberflächenqualität. Mit polierter Spann- und zusätzlich polierter Freifläche für guten Spantransport und außergewöhnlich gutes Fräsergebnis. Rechtslauf - Rechtsdrill.

Anwendung

Für die Bearbeitung (Schriftenfräsen, Foldingfräsen und Anfasen) von Thermoplasten wie z.B. PMMA (Acrylglas), PC (Polycarbonat), PE (Polyethylen), PS (Polystyrol), ABS (Acrylnitril-Butadien-Styrol) und PVC (Polyvinylchlorid).

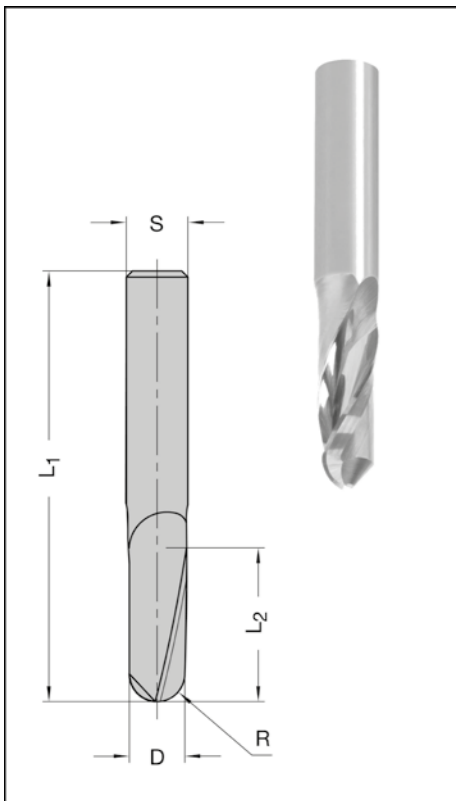
Einsatzempfehlung:

Vorfräsen

$n = 18\ 000 - 24\ 000\ \text{min}^{-1}$, Vorschub $v_f = 2 - 6\ \text{m/min}$

Fertigfräsen

$n = 18\ 000 - 24\ 000\ \text{min}^{-1}$, Vorschub $v_f = 0,3 - 0,6\ \text{m/min}$, axiale Zustellung $a_p = 0,5 - 1,0\ \text{mm}$



96113 HW 04

D mm	L ₂ mm	R mm	L ₁ mm	Schaft mm	Bestellnummer
2	5	1	50	6	96113-6-02050-R
4	15	2	50	6	96113-6-04150-R
6	20	3	60	6	96113-6-06200-R
8	25	4	70	8	96113-6-08250-R
10	30	5	70	10	96113-6-10300-R

Ausführung

Einschneidige spiralförmige Vollhartmetallfräser mit spezieller Schneidengeometrie für beste Oberflächenqualität. Mit polierter Spann- und zusätzlich polierter Freifläche für guten Spantransport und außergewöhnlich gutes Fräsergebnis. Rechtslauf - Rechtsdrill.

Anwendung

Für die Bearbeitung (Schriftenfräsen, Hohlkehlfräsen, 3D-Fräsen, Formatieren, Trennen und Bohren) von Thermoplasten wie z.B. PMMA (Acrylglas), PC (Polycarbonat), PE (Polyethylen), PP (Polypropylen), PS (Polystyrol), ABS (Acrylnitril-Butadien-Styrol) und PVC (Polyvinylchlorid).

Einsatzempfehlung:

Vorfräsen

$n = 16\ 000 - 24\ 000\ \text{min}^{-1}$, Vorschub $v_f = 2 - 6\ \text{m/min}$

Fertigfräsen im Gleichlauf

$n = 16\ 000 - 24\ 000\ \text{min}^{-1}$, Vorschub $v_f = 0,3 - 0,6\ \text{m/min}$, axiale Zustellung $a_p = 0,5 - 1,0\ \text{mm}$

Bohren

$n = 16\ 000 - 24\ 000\ \text{min}^{-1}$, Vorschub $v_f = 0,5 - 1,0\ \text{m/min}$