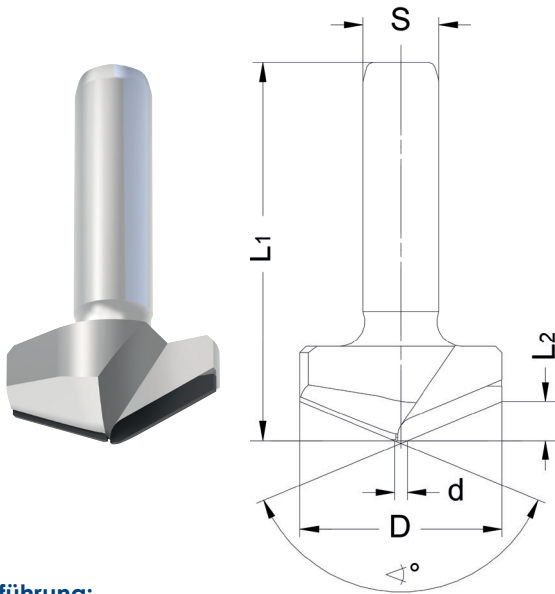


DP-V-Nut- und Fasefräser



Ausführung:

- DP-bestückter Schneidenträger aus Stahl in Z1 und Z2

Anwendung:

- zum Fräsen oder Anfasen von V-Nuten, Ziernuten
- zur Bearbeitung von Alucobond-Platten geeignet (Ausnahme 16010-9-14453-R)

Werkstückstoff:

DP-Gravur-Schafffräser 16010-9-14453-R:

- Plattenwerkstoffe (Spanplatte, MDF, Multiplex)
- HPL (TRESPA®, Laminate, RESOPAL®)
- Mineralwerkstoffe (Corian)
- Gipsfaserplatten

DP-V-Nut und Fasefräser:

- Plattenwerkstoffe (Spanplatte, MDF, Multiplex)
- Duroplaste (CFK, GFK, Epoxidharze)
- HPL (TRESPA®, Laminate, RESOPAL®)
- Mineralwerkstoffe (Corian)
- Gipsfaserplatten
- Massiv- und Leimholz
- ALUCOBOND®
- ALUCORE®

DP-Fasefräser Z2

D	d	L ₂	L ₁	S	∠°	Bestellnummer	
18	3	7,5	60	12	90	16010-9-18452-R	●
32	2	6,2	60	12	135	16010-9-32222-R	●
63	3	30	95	25	90	16010-9-63456-R	●

DP-Gravier-Schafffräser Z1

14	0,5	7	80	16	90°	16010-9-14453-R	●
----	-----	---	----	----	-----	-----------------	---

● auf Lager ○ auf Anfrage

Jakob Schmid
GmbH & Co. KG
Bahnhofstraße 54
73450 Neresheim-Elchingen
Tel.: +49 7367 407020 200
info@jsj.de - www.jsj.de

